

О КОМПАНИИ

ГК РОВЕН — один из ведущих российских производителей и надежный поставщик вентиляционного оборудования. В ассортименте представлены все элементы систем вентиляции - от вентиляционных установок и холодильного оборудования до расходных материалов для осуществления монтажа.

Эффективные решения по созданию и управлению микроклиматом в помещениях различного типа с 2002 года

Основная задача компании - поставлять продукцию высокого качества, учитывая потребности и интересы клиентов для решения проектов любой сложности.

Мы регулярно участвуем в специализированных мероприятиях, активно расширяем ассортиментную линейку оборудования и развиваем **новые направления**:



промышленный холод и кондиционирование



вентиляция для квартир и коттеджей



оборудование для животноводства



оборудование для овощехранилищ



судовая вентиляция



теплообменное оборудование

География компании РОВЕН

На сегодняшний день офисы представлены **более чем в 40 городах** России и странах СНГ



СОБСТВЕННОЕ ПРОИЗВОДСТВО

Собственное производство оснащено оборудованием от ведущих мировых производителей. Современный станочный парк и высококвалифицированные специалисты позволяют выпускать качественную продукцию в минимальный срок.

Оборудование группы компаний РОВЕН установлено на тысячах объектов на территории Российской Федерации и за ее пределами. Мы благодарим наших партнёров за доверие и выбор нашей продукции и делаем всё, чтобы производить оборудование соответствующее актуальным запросам клиентов, сохраняя стандарты высокого качества и надёжности в каждой детали.



Наличие конструкторского отдела и испытательной лаборатории позволяет осуществлять модернизацию и совершенствование вентиляционного оборудования, внедрять передовые технологии и повышать эффективность выпускаемых изделий. Помимо улучшения параметров серийной продукции и оптимизации производственных процессов, ведется постоянная разработка и освоение новых видов оборудования.

Ключевые активы ГК РОВЕН составляют около 20 000 м² производственных и около 51 000 м² складских площадей

РАБОТА С ПРОЕКТНЫМИ ОРГАНИЗАЦИЯМИ

Работа с проектными организациями одно из приоритетных направлений в деятельности компании РОВЕН. Мы оказываем необходимую консультационную поддержку специалистам отрасли при подборе оборудования для систем вентиляции и кондиционирования.



Программные продукты компании РОВЕН.

Нашими специалистами создана BIM/TIM библиотека интеллектуальных 3D-моделей. Она позволяет объединить проектирование, строительство и эксплуатацию зданий в один процесс.



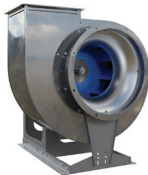

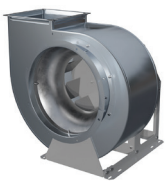
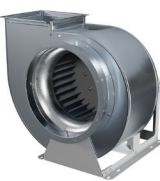
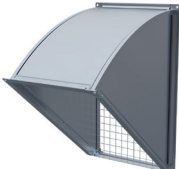

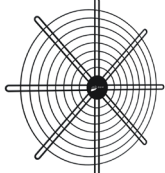

Постоянное совершенствование программы подбора позволяет создавать эффективные проекты на базе оборудования РОВЕН.

ПРОДУКЦИЯ

Продукцию, не представленную в данном каталоге,
можно найти в следующих каталогах



ВЕНТИЛЯТОРЫ РАДИАЛЬНЫЕ

<p>6</p> <p>ОБЩИЕ СВЕДЕНИЯ РАЗДЕЛА</p> <p>Вентиляторы радиальные</p>	<p>13</p>  <p>ВРН</p>	<p>32</p>  <p>ВРВ</p>	<p>42</p>  <p>ВР-80-75</p>
<p>51</p>  <p>ВЦ-14-46</p>	<p>61</p>  <p>ВРН-80-75</p>	<p>70</p>  <p>ВРВ-14-46</p>	<p>80</p>  <p>Вставки гибкие</p>
<p>83</p>  <p>Клапан вертикального выброса</p>	<p>84</p>  <p>Козырек защитный</p>	<p>85</p>  <p>Виброизоляторы</p>	<p>87</p>  <p>Решетка защитная</p>
<p>89</p>  <p>Кожух ЭД</p>			

ВЕНТИЛЯТОРЫ ОСЕВЫЕ

<p>92</p> <p>ОБЩИЕ СВЕДЕНИЯ РАЗДЕЛА</p> <p>Вентиляторы осевые</p>	<p>98</p>  <p>Промышленный IF</p>	<p>99</p>  <p>YWF</p>	<p>106</p>  <p>POCA-300</p>
<p>133</p>  <p>BO 06-300</p>	<p>142</p>  <p>Вставки гибкие</p>	<p>143</p>  <p>Входной коллектор осевой</p>	<p>144</p>  <p>Переходник</p>

ВЕНТИЛЯТОРЫ ОСЕВЫЕ



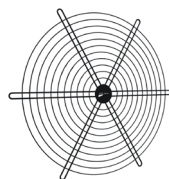
145

КЛ-РОСА



146

Монтажная опора



149

Решетка защитная



151

Козырек РОСА



152

Виброизоляторы

ВЕНТИЛЯТОРЫ КРЫШНЫЕ

ОБЩИЕ
СВЕДЕНИЯ
РАЗДЕЛА

154

Вентиляторы крышные



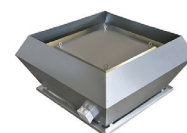
159

РОКС-ВКРС, РОКС-ВКРФ



174

ВКР



180

ВКРФ-М



202

Стаканы монтажные СОМ



216

Дренажный поддон
ДП-СОМ



217

Дренажный поддон ДП

ЩИТЫ УПРАВЛЕНИЯ

ОБЩИЕ
СВЕДЕНИЯ
РАЗДЕЛА

218

Щиты управления



219

ЩУВЭК



224

ЩУВВК



229

ЩУВ



233

Преобразователь частоты

ОБЩИЕ СВЕДЕНИЯ

В разделе вентиляторы радиальные систем общеобменной вентиляции приведены радиальные вентиляторы низкого и среднего давления. В перечне поставляемых радиальных вентиляторов присутствуют модели: ВР-80-75, ВРН, ВРН-80-75 - вентиляторы низкого давления с назад загнутыми лопатками; ВЦ-14-46, ВРВ, ВРВ-14-46 - вентиляторы среднего давления с вперед загнутыми лопатками.

Вентиляторы серий ВРН/ВРВ выгодно отличаются от существующих на рынке радиальных вентиляторов и имеют по сравнению с ними следующие преимущества:

- в системах управления двигателями могут использоваться как частотные преобразователи, так и устройства плавного пуска (софт-стартеры);
- вентиляторы имеют современный отличный дизайн, отличаются компактностью и малой массой;
- широкий выбор дополнительных комплектующих позволяет укомплектовать вентилятор в соответствии с любыми проектными заданиями.

Продукция ГК РОВЕН соответствует действующей нормативной и регламентирующей документации, в частности:

ТР ТС 004/2011	«О безопасности низковольтного оборудования»
ТР ТС 010/2011	«О безопасности машин и оборудования»
ТР ТС 020/2011	«Электромагнитная совместимость технических средств»
ГОСТ 10921-2017	«ВЕНТИЛЯТОРЫ РАДИАЛЬНЫЕ И ОСЕВЫЕ. Методы аэродинамических испытаний»
ГОСТ 5976-2020	«ВЕНТИЛЯТОРЫ РАДИАЛЬНЫЕ ОБЩЕГО НАЗНАЧЕНИЯ. Общие технические условия»
ТУ 28.25.20-032-80381186-2021	«Вентиляторы радиальные»

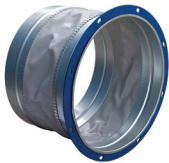
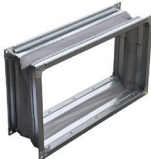
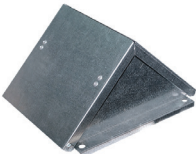
Вентиляторы радиальные предназначены для эксплуатации в условиях умеренного (У) климата по ГОСТ 15150. Категория размещения 1 и 2. При категории размещения У1 необходимо комплектовать вентилятор кожухом ЭД для защиты двигателя от попадания в него осадков.


Контроль качества выпускаемой продукции производится квалифицированными специалистами с использованием современных высокоточных измерительных приборов, проходящих периодическую поверку в учреждениях стандартизации и сертификации.

Вентиляторы радиальные выпускаются в общепромышленном исполнении.

Исполнение	Условное обозначение	Температура перемещаемой среды, °С	Материал	Назначение
Общепромышленное	О	-40 ... +80	Оцинкованная сталь	Для перемещения воздуха и других газопаровоздушных смесей, не вызывающих ускоренной коррозии оцинкованной стали, не содержащих липких веществ, волокнистых материалов, с содержанием пыли и др. твердых примесей не более 100 мг/м ³

Адаптивность всех серий радиальных вентиляторов при проведении монтажных и пусконаладочных работ обеспечена оптимальным набором элементов дополнительной комплектации.

Элемент дополнительной комплектации	Назначение элемента дополнительной комплектации	Влияние на аэродинамические свойства вентилятора
	Вставка гибкая круглая предназначена для гибкого соединения входного отверстия вентилятора и трубопровода вентиляционной сети; обеспечивает герметичное надежное соединение вентилятора с вентиляционной системой со стороны всасывания	Может ухудшить аэродинамические свойства при несоблюдении правил установки
	Вставка гибкая прямоугольная предназначена для гибкого соединения выходного отверстия вентилятора и трубопровода вентиляционной сети; обеспечивает герметичное надежное соединение вентилятора с вентиляционной системой со стороны нагнетания	Может ухудшить аэродинамические свойства при несоблюдении правил установки
	Клапан вертикального выброса предназначен для защиты выходного фланца вентилятора от атмосферных осадков при угле поворота корпуса вентилятора 0°	Может ухудшить аэродинамические свойства при несоблюдении правил установки

Элемент дополнительной комплектации	Назначение элемента дополнительной комплектации	Влияние на аэродинамические свойства вентилятора
	Козырек защитный, устанавливают на выходное отверстие для защиты от осадков; установка возможна только при положениях корпусов 90° и 270°	Может ухудшить аэродинамические свойства при несоблюдении правил установки
	Виброизоляторы устанавливают для отсечки вибрационной нагрузки на вентилятор и на фундамент	Не меняет аэродинамических свойств вентилятора
	Решетка защитная БАСКЕТ, устанавливается на всасывающем (нагнетающем) отверстии вентилятора, служит для защиты вентилятора от попадания посторонних предметов, обеспечивает безопасную эксплуатацию на уровне IP10	Не меняет аэродинамических свойств вентилятора
	При установке вентилятора на улице (категория размещения У1) - необходимо комплектовать вентилятор кожухом ЭД для защиты двигателя от попадания в него осадков	Не меняет аэродинамических свойств вентилятора

При осуществлении подбора элементов дополнительной комплектации на вентиляторы ВРН/ВРВ рекомендуется воспользоваться нижеприведенной таблицей.

Таблица совместимости элементов дополнительной комплектации для вентиляторов ВРН/ВРВ

Модель вентилятора	Вставка гибкая круглая	Вставка гибкая прямоугольная	Клапан вертикального выброса	Козырек защитный	Решетка защитная
ВРВ-2,0	ВГК-ВРН/ВРВ-2,0	ВГП-ВРН/ВРВ-2,0	КВВ-ВРН/ВРВ-2,0	Козырёк-ВРН/ВРВ-2,0	БАСКЕТ-ВРН/ВРВ-А-2,0
ВРН-2,5/ВРВ-2,5	ВГК-ВРН/ВРВ-2,5	ВГП-ВРН/ВРВ-2,5	КВВ-ВРН/ВРВ-2,5	Козырёк-ВРН/ВРВ-2,5	БАСКЕТ-ВРН/ВРВ-А-2,5
ВРН-2,8	ВГК-ВРН/ВРВ-2,8	ВГП-ВРН/ВРВ-2,8	КВВ-ВРН/ВРВ-2,8	Козырёк-ВРН/ВРВ-2,8	БАСКЕТ-ВРН/ВРВ-А-2,8
ВРН-3,15/ВРВ-3,15	ВГК-ВРН/ВРВ-3,15	ВГП-ВРН/ВРВ-3,15	КВВ-ВРН/ВРВ-3,15	Козырёк-ВРН/ВРВ-3,15	БАСКЕТ-ВРН/ВРВ-А-3,15
ВРН-3,55	ВГК-ВРН/ВРВ-3,55	ВГП-ВРН/ВРВ-3,55	КВВ-ВРН/ВРВ-3,55	Козырёк-ВРН/ВРВ-3,55	БАСКЕТ-ВРН/ВРВ-А-3,55
ВРН-4,0/ВРВ-4,0	ВГК-ВРН/ВРВ-4,0	ВГП-ВРН/ВРВ-4,0	КВВ-ВРН/ВРВ-4,0	Козырёк-ВРН/ВРВ-4,0	БАСКЕТ-ВРН/ВРВ-А-4,0
ВРН-4,5	ВГК-ВРН/ВРВ-4,5	ВГП-ВРН/ВРВ-4,5	КВВ-ВРН/ВРВ-4,5	Козырёк-ВРН/ВРВ-4,5	БАСКЕТ-ВРН/ВРВ-А-4,5
ВРН-5,0/ВРВ-5,0	ВГК-ВРН/ВРВ-5,0	ВГП-ВРН/ВРВ-5,0	КВВ-ВРН/ВРВ-5,0	Козырёк-ВРН/ВРВ-5,0	БАСКЕТ-ВРН/ВРВ-А-5,0
ВРН-5,6	ВГК-ВРН/ВРВ-5,6	ВГП-ВРН/ВРВ-5,6	КВВ-ВРН/ВРВ-5,6	Козырёк-ВРН/ВРВ-5,6	БАСКЕТ-ВРН/ВРВ-А-5,6
ВРН-6,3/ВРВ-6,3	ВГК-ВРН/ВРВ-6,3	ВГП-ВРН/ВРВ-6,3	КВВ-ВРН/ВРВ-6,3	Козырёк-ВРН/ВРВ-6,3	БАСКЕТ-ВРН/ВРВ-А-6,3
ВРН-7,1	ВГК-ВРН/ВРВ-7,1	ВГП-ВРН/ВРВ-7,1	КВВ-ВРН/ВРВ-7,1	Козырёк-ВРН/ВРВ-7,1	БАСКЕТ-ВРН/ВРВ-А-7,1
ВРН-8,0/ВРВ-8,0	ВГК-ВРН/ВРВ-8,0	ВГП-ВРН/ВРВ-8,0	КВВ-ВРН/ВРВ-8,0	Козырёк-ВРН/ВРВ-8,0	БАСКЕТ-ВРН/ВРВ-А-8,0
ВРН-9,0	ВГК-ВРН/ВРВ-9,0	ВГП-ВРН/ВРВ-9,0	КВВ-ВРН/ВРВ-9,0	Козырёк-ВРН/ВРВ-9,0	БАСКЕТ-ВРН/ВРВ-А-9,0
ВРН-10,0	ВГК-ВРН/ВРВ-10,0	ВГП-ВРН/ВРВ-10,0	КВВ-ВРН/ВРВ-10,0	Козырёк-ВРН/ВРВ-10,0	БАСКЕТ-ВРН/ВРВ-А-10,0
ВРН-11,2	ВГК-ВРН/ВРВ-11,2	ВГП-ВРН/ВРВ-11,2	КВВ-ВРН/ВРВ-11,2	Козырёк-ВРН/ВРВ-11,2	БАСКЕТ-ВРН/ВРВ-А-11,2
ВРН-12,5	ВГК-ВРН/ВРВ-12,5	ВГП-ВРН/ВРВ-12,5	КВВ-ВРН/ВРВ-12,5	Козырёк-ВРН/ВРВ-12,5	БАСКЕТ-ВРН/ВРВ-А-12,5

При осуществлении подбора элементов дополнительной комплектации на вентиляторы ВР-80-75, ВЦ-14-46, ВРН-80-75, ВРВ-14-46 рекомендуется воспользоваться нижеприведенной таблицей.

Таблица совместимости дополнительной комплектации для вентиляторов ВР-80-75, ВЦ-14-46, ВРН-80-75, ВРВ-14-46

Модель вентилятора	Вставка гибкая круглая	Вставка гибкая прямоугольная	Клапан вертикального выброса	Козырек защитный	Решетка защитная
ВЦ-14-46-2,0	ВГК-ВР/ВЦ-2,0	ВГП-ВР/ВЦ-2,0	КВВ-ВР/ВЦ-2,0	Козырёк-ВР/ВЦ-2,0	БАСКЕТ-ВР/ВЦ-А-2,0
ВРВ-14-46-2,0					
ВР-80-75-2,5/ВЦ-14-46-2,5	ВГК-ВР/ВЦ-2,5	ВГП-ВР/ВЦ-2,5	КВВ-ВР/ВЦ-2,5	Козырёк-ВР/ВЦ-2,5	БАСКЕТ-ВР/ВЦ-А-2,5
ВРН-80-75-2,5/ВРВ-14-46-2,5					
ВР-80-75-3,15/ВЦ-14-46-3,15	ВГК-ВР/ВЦ-3,15	ВГП-ВР/ВЦ-3,15	КВВ-ВР/ВЦ-3,15	Козырёк-ВР/ВЦ-3,15	БАСКЕТ-ВР/ВЦ-А-3,15
ВРН-80-75-3,15/ВРВ-14-46-3,15					
ВР-80-75-4,0/ВЦ-14-46-4,0	ВГК-ВР/ВЦ-4,0	ВГП-ВР/ВЦ-4,0	КВВ-ВР/ВЦ-4,0	Козырёк-ВР/ВЦ-4,0	БАСКЕТ-ВР/ВЦ-А-4,0
ВРН-80-75-4,0/ВРВ-14-46-4,0					
ВР-80-75-5,0/ВЦ-14-46-5,0	ВГК-ВР/ВЦ-5,0	ВГП-ВР/ВЦ-5,0	КВВ-ВР/ВЦ-5,0	Козырёк-ВР/ВЦ-5,0	БАСКЕТ-ВР/ВЦ-А-5,0
ВРН-80-75-5,0/ВРВ-14-46-5,0					
ВР-80-75-6,3/ВЦ-14-46-6,3	ВГК-ВР/ВЦ-6,3	ВГП-ВР/ВЦ-6,3	КВВ-ВР/ВЦ-6,3	Козырёк-ВР/ВЦ-6,3	БАСКЕТ-ВР/ВЦ-А-6,3
ВРН-80-75-6,3/ВРВ-14-46-6,3					

Приведем пример подбора вентилятора, обеспечивающего заданные аэродинамические параметры:

Пример:

Требуется вентилятор, обеспечивающий производительность $Q=40$ тыс $m^3/ч$, полное давление $P_v=1050$ Па при температуре воздуха $t=60^\circ C$. Вентилятор должен работать с непосредственным приводом от асинхронного электродвигателя. Для использования данных, приведенных в каталоге, проведен пересчет заданных параметров к нормальным техническим условиям (НТУ).

Определим плотность воздуха при температуре $t=60^\circ C$ по формуле:

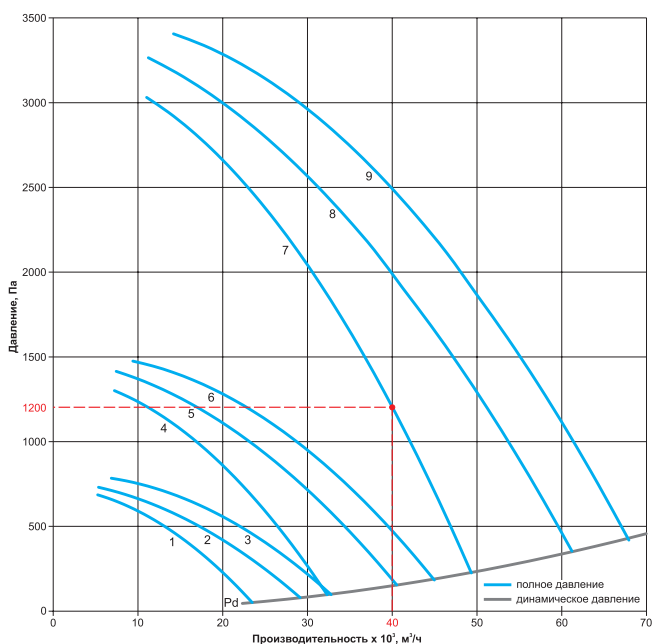
$$\rho_{60^\circ C} = \frac{P_a (\text{Па})}{R \left(\frac{\text{Дж}}{\text{кг}^2 \cdot \text{К}^\circ} \right) \cdot T (\text{К}^\circ)} = \frac{101325}{288 \cdot 333} = 1,05 \text{ кг/м}^3$$

Приведем заданное давление P_v к нормальным техническим условиям (ГОСТ 10921-2017):

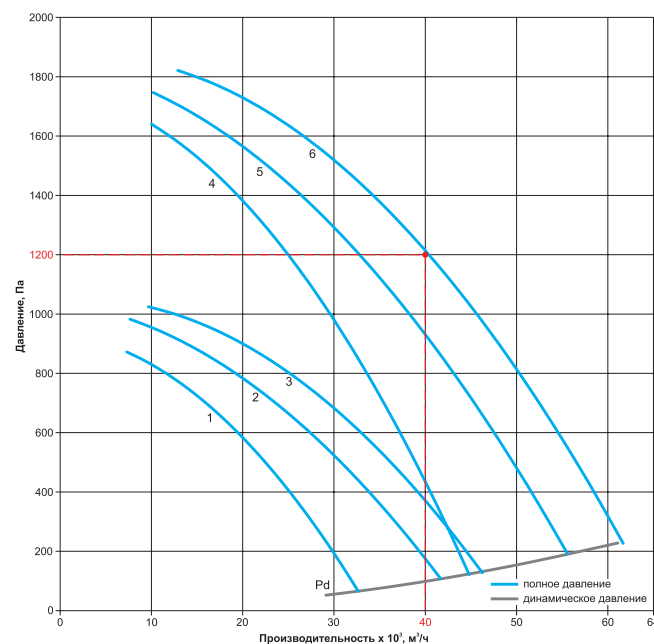
$$P_{v20^\circ C} = \frac{P_{v60^\circ C} \cdot \rho_{20^\circ C}}{\rho_{60^\circ C}} = \frac{1050 \cdot 1,2}{1,05} = 1200 \text{ Па}$$

Переходим в технические характеристики ВРН и выберем подходящие вентиляторы. Заданные параметры попадают в поля аэродинамических характеристик номеров: № 9,0, № 10,0, № 11,2, № 12,5.

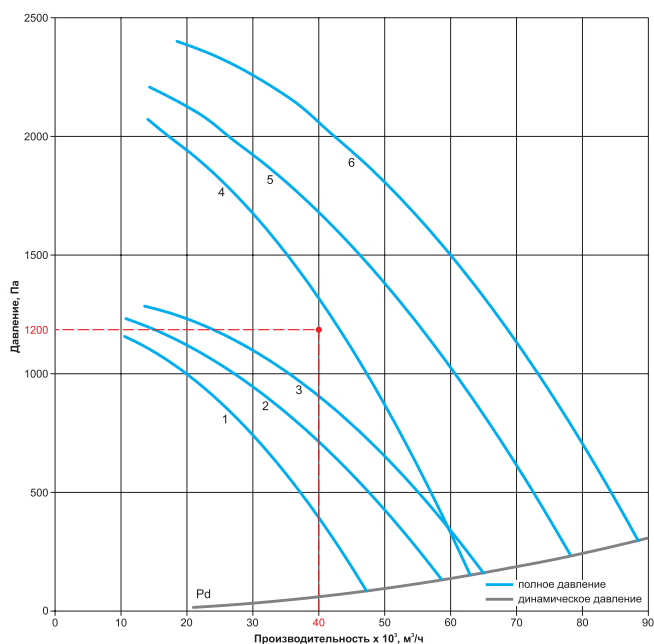
Аэродинамические характеристики вентилятора ВРН-9,0



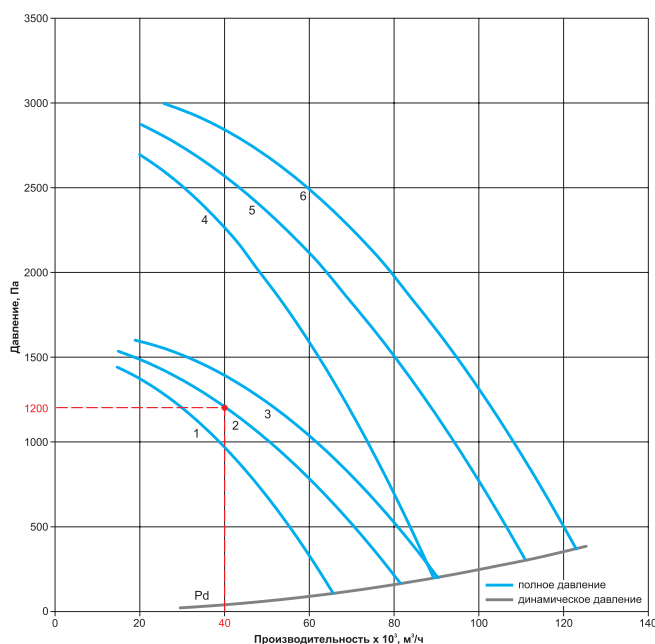
Аэродинамические характеристики вентилятора ВРН-10,0



Аэродинамические характеристики вентилятора ВРН-11,2



Аэродинамические характеристики вентилятора ВРН-12,5



Технические характеристики вентиляторов, которые попадают под заданные параметры, приведены в таблице.

Наименование	Номер кривой	N, кВт	n, об/мин	Ток при 380В, А	Масса max, кг	Общий дБа	Виброопора тип ЕС (А)	
							кол-во	тип
ВРН-9,0-О-РК920-30,0/1500/380-660	7	30,0	1450	57,9	479,2	108	6	60*45(А) M12
ВРН-10,0-О-РК925-18,5/1000/380-660	5	18,5	960	37	647,7	104	6	60*50(А) M12
ВРН-11,2-О-РК920-22,0/1000/380-660	4	22,0	960	44,8	781	107	6	60*50(А) M12
ВРН-12,5-О-РК930-22,0/750/380-660	3	22,0	720	45,9	965,2	107	10	70*60(А) M10

Исходя из таблиц аэродинамических характеристик, заданные параметры $Q=40 \text{ тыс м}^3/\text{ч}$ и $P_v=1200 \text{ Па}$ могут быть обеспечены:

- вентилятором ВРН-9,0 с диаметром колеса 900 мм, мощностью двигателя 30,0 кВт, при 1450 об/мин, максимальной массой 479,2 кг и уровнем шума 108 дБа;
- вентилятором ВРН-10,0 с диаметром колеса 1000 мм, мощностью двигателя 18,5 кВт, при 960 об/мин, максимальной массой 647,7 кг и уровнем шума 104 дБа.;
- вентилятором ВРН-11,2 с диаметром колеса 1120 мм, мощностью двигателя 22,0 кВт, при 960 об/мин, максимальной массой 781 кг и уровнем шума 107 дБа;
- вентилятором ВРН-12,5 с диаметром колеса 1250 мм, мощностью двигателя 22,0 кВт, при 720 об/мин, максимальной массой 946,3 кг и уровнем шума 106 дБа.

Использование вентилятора ВРН №11,2 и №12,5 нерационально ввиду их больших габаритных размеров и массы. У ВРН №9,0 меньше габаритные размеры и масса, но значительно больше мощность двигателя и количество оборотов, применяемых для достижения заданных параметров, поэтому рациональней выбрать вентилятор ВРН-10,0-О-РК925-18,5/1000/380-660 (также у него самый низкий уровень шума).

Рекомендации к установке вентиляторов в сети

Аэродинамические характеристики вентиляторов, приведенные в каталоге, получены при испытаниях образцов на стенде типа А со свободным входом и выходом. Эти характеристики могут быть использованы при проектировании вентиляционной сети, если:

- вентилятор правильно установлен в этой сети;
- соблюдается условие равномерного входа потока в вентилятор и отсутствует перекрытие его выходного сечения.

Если эти требования к установке вентилятора нарушены, то необходимо пользоваться его сниженными характеристиками, которые можно получить с использованием рекомендаций, представленных в специальной литературе. Из-за ошибок при установке оборудования в сеть, снижение создаваемого вентилятором давления может достигать 10-30% и более.

Ниже даны рекомендации для наиболее распространенных вариантов установки вентиляторов в различных системах.

Пуск и подключение вентиляторов производить только с помощью пускозащитной аппаратуры.

ВОЗДУХОВОДЫ

РЕКОМЕНДУЕТСЯ

При установке вентилятора в вентиляционной сети перед входом в вентилятор и за ним обеспечивать наличие прямолинейных воздуховодов достаточной длины (минимум 2 диаметра на входе в вентилятор и минимум 4 диаметра на выходе из него) с площадью поперечных сечений, равной соответственно площади входного и выходного сечения вентилятора. Уменьшение длины примыкающих к вентилятору прямых участков приводит к снижению создаваемого вентилятором давления. Наличие гибких вставок перед и за вентилятором снижает вибрацию и шум.

ПОВОРОТНЫЕ УЧАСТКИ

РЕКОМЕНДУЕТСЯ

При необходимости установки поворотных участков сети непосредственно вблизи вентилятора использовать составное колено или поворотный участок с большим радиусом закругления, или поворотный участок с расположенной в нем системой лопаток.

НЕ РЕКОМЕНДУЕТСЯ

Использовать простое колено непосредственно перед и за вентилятором. Установка такого поворотного участка приводит к значительному снижению производительности вентилятора и увеличению создаваемого шума.

РАБОТА НА НАГНЕТАНИЕ

РЕКОМЕНДУЕТСЯ

При расположении сети на стороне нагнетания вентилятора и свободном входе перед вентилятором устанавливать решетку защитную.

НЕ РЕКОМЕНДУЕТСЯ

Оставлять фланец при свободном входе потока в вентилятор.

РАБОТА НА ВСАСЫВАНИЕ

РЕКОМЕНДУЕТСЯ

При расположении сети на стороне всасывания и свободном выходном сечении на выходе из вентилятора устанавливать клапан вертикального выброса или козырек.

НЕ РЕКОМЕНДУЕТСЯ

Располагать на выходе из вентилятора конфузور, который увеличивает осевую составляющую скорости, закрутку потока, а также неиспользуемое динамическое давление.

ПЕРЕХОДНИКИ

РЕКОМЕНДУЕТСЯ

Если площадь сечения воздуховода перед вентилятором больше или меньше площади входного сечения вентилятора, устанавливать между воздуховодом и вентилятором переходники в виде диффузора или конфузора.

НЕ РЕКОМЕНДУЕТСЯ

Располагать непосредственно перед входом в вентилятор воздуховод меньшего сечения, чем сечение входа в вентилятор. При этом нарушается нормальная работа вентилятора: снижается производительность и давление.

РАСПОЛОЖЕНИЕ В ПОМЕЩЕНИИ

РЕКОМЕНДУЕТСЯ

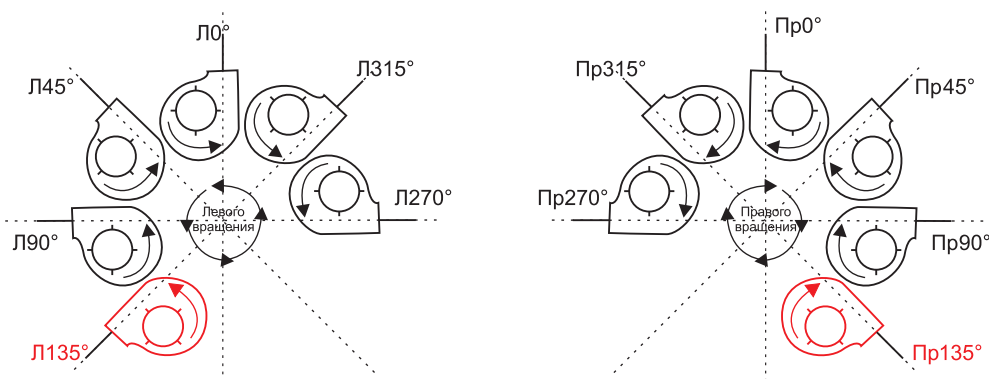
Для нормальной работы вентилятора в стесненном помещении соблюдать указанные минимально допустимые расстояния от входного и выходного сечений вентилятора до близко расположенных стен помещения, преград и крупногабаритного оборудования.

УЛИЧНОЕ ИСПОЛНЕНИЕ

РЕКОМЕНДУЕТСЯ

При установке вентилятора на улице (категория размещения У1) - необходимо комплектовать вентилятор кожухом ЭД для защиты двигателя от попадания в него осадков.

Для удобства эксплуатации радиальные вентиляторы производят с различными положениями корпуса, как показано на схемах:



Вентилятор правого вращения - вентилятор, рабочее колесо которого вращается по часовой стрелке - вид со стороны всасывания.

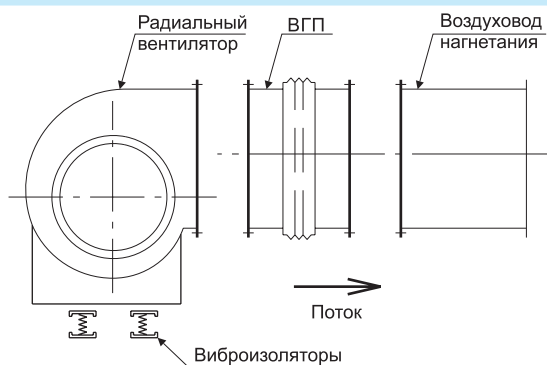
Вентилятор левого вращения - вентилятор, рабочее колесо которого вращается против часовой стрелки - вид со стороны всасывания.

Вентиляторы ВРН/ВРВ изготавливаются во всех положениях корпуса кроме Л135/Пр135.

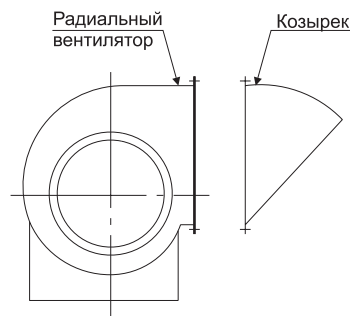
Вентиляторы ВР-80-75/ ВЦ-14-46, ВРН-80-75/ВРВ-14-46 изготавливаются со всеми положениями корпуса.

Рекомендуемые схемы установки вентиляторов радиальных

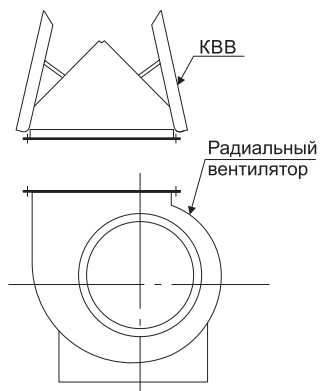
Установка радиального вентилятора на виброизоляторах с гибкой вставкой на стороне нагнетания



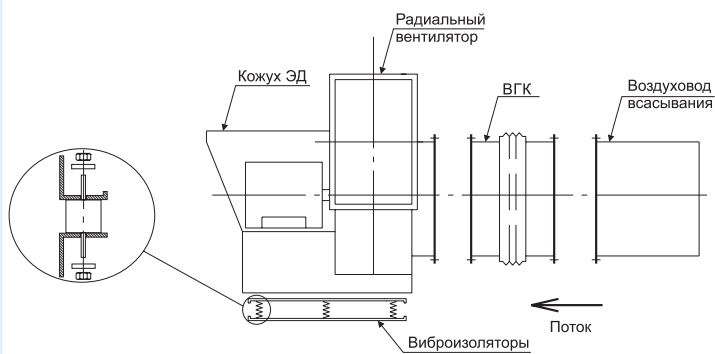
Установка защитного козырька на стороне нагнетания радиального вентилятора (при угле поворота корпуса вентилятора 90° и 270°)



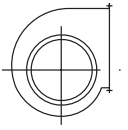
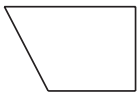
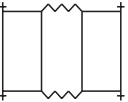
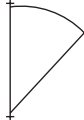
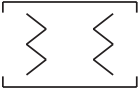
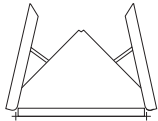
Установка клапана вертикального выброса на стороне нагнетания радиального вентилятора (при угле поворота корпуса вентилятора 0°)



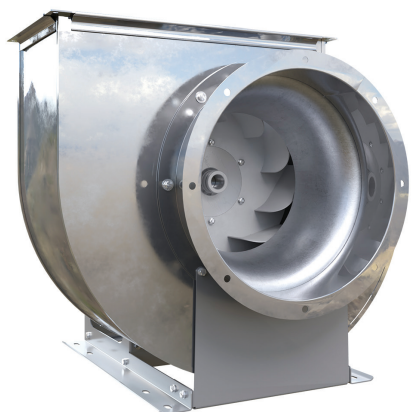
Установка радиального вентилятора на виброизоляторах с гибкой вставкой на стороне всасывания



Обозначение:

	Вентилятор радиальный		Кожух ЭД
	ВГК - вставка гибкая круглая ВГП - вставка гибкая прямоугольная		Козырек защитный
	Виброизоляторы		Клапан вертикального выброса

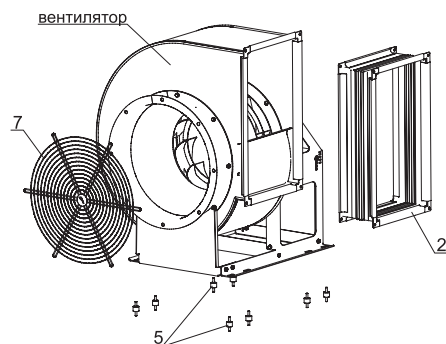
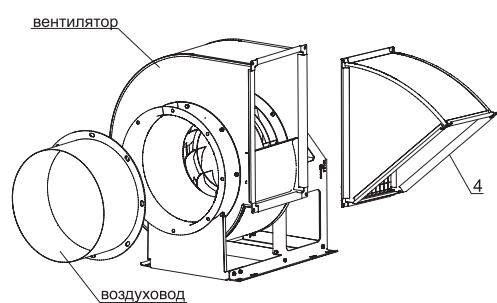
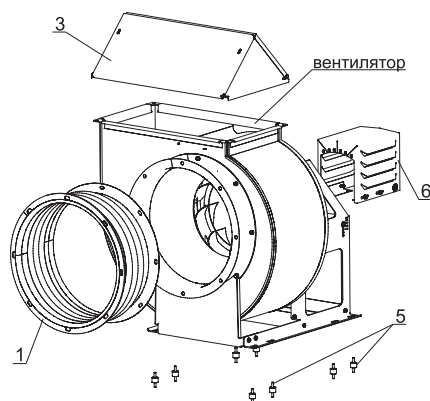
ВЕНТИЛЯТОРЫ РАДИАЛЬНЫЕ СЕРИИ ВРН



Вентиляторы серии ВРН общепромышленного назначения представляют собой радиальные вентиляторы с загнутыми назад лопатками специальной формы с рабочим колесом левого или правого вращения.

Вентиляторы выпускают с тремя типами рабочих колес РК920, РК925 и РК930 с различными расходными характеристиками.

ДОПОЛНИТЕЛЬНАЯ КОМПЛЕКТАЦИЯ ДЛЯ МОНТАЖА РАДИАЛЬНЫХ ВЕНТИЛЯТОРОВ ВРН



№	Наименование	Описание	Стр.
1	Вставка гибкая круглая ВГК-ВРН/ВРВ	Вставки гибкие круглые предназначены для предотвращения передачи вибрации от вентилятора к воздуховоду	80
2	Вставка гибкая прямоугольная ВГП-ВРН/ВРВ	Вставки гибкие прямоугольные предназначены для предотвращения передачи вибрации от вентилятора к воздуховоду	81
3	Клапан вертикального выброса КВВ-ВРН/ВРВ	Клапан вертикального выброса предназначен для защиты выходного фланца вентилятора от атмосферных осадков при угле поворота корпуса вентилятора 0°	83
4	Козырёк защитный Козырёк-ВРН/ВРВ	Козырек защитный, устанавливают на выходное отверстие для защиты от осадков; установка возможна только при положении корпуса 90° и 270°	84
5	Виброизоляторы	Виброизоляторы устанавливают для отсечки вибрационной нагрузки на вентилятор и на фундамент	85
6	Кожух ЭД-ВРН/ВРВ	Кожух ЭД предназначен для защиты электродвигателя от попадания осадков при использовании вентилятора на улице	89
7	Решетка защитная БАСКЕТ-ВРН/ВРВ	Решетка защитная служит для защиты радиальных вентиляторов и систем вентиляции от попадания в них посторонних предметов	87

Примечание: Дополнительное оборудование в стандартную комплектацию не входит.

МАРКИРОВКА

ВРН-2,5-О-РК920-0,12/1500/220-380-Л0-У2

Наименование:
вентилятор радиальный с загнутыми назад лопатками

Номер вентилятора (номинальный диаметр рабочего колеса), дм:
от 2,5 до 12,5

Исполнение: О (общепромышленное)

Рабочее колесо: РК920, РК925, РК930

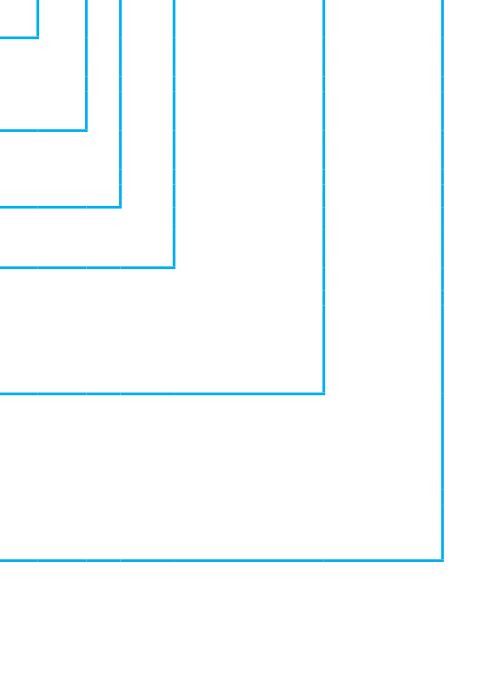
Мощность электродвигателя, кВт:
от 0,12 до 75,0

Синхронная частота вращения электродвигателя, об/мин:
750, 1000, 1500, 3000

Напряжение питания электродвигателя, В:
220-380, 380-660

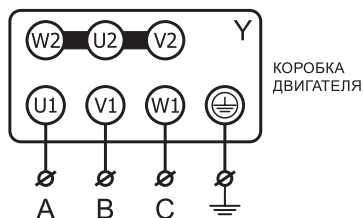
Направление вращения рабочего колеса:
Л - левое; Пр - правое
Угол поворота корпуса вентилятора:
0°, 45°, 90°, 270°, 315°

Климатическое исполнение и категория размещения по ГОСТ 15150-69:
У2 - по умолчанию;
У1 - с двигателем У2 и кожухом ЭД;
У1 (исп. двиг. У1) - с двигателем У1 (по запросу)

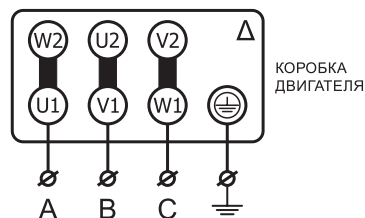


ЭЛЕКТРИЧЕСКИЕ СХЕМЫ ПОДКЛЮЧЕНИЯ ВЕНТИЛЯТОРОВ В СЕТЬ 380 В

Электрическая схема подключения вентиляторов с номинальным напряжением Δ/У 220/380В - подключение звездой

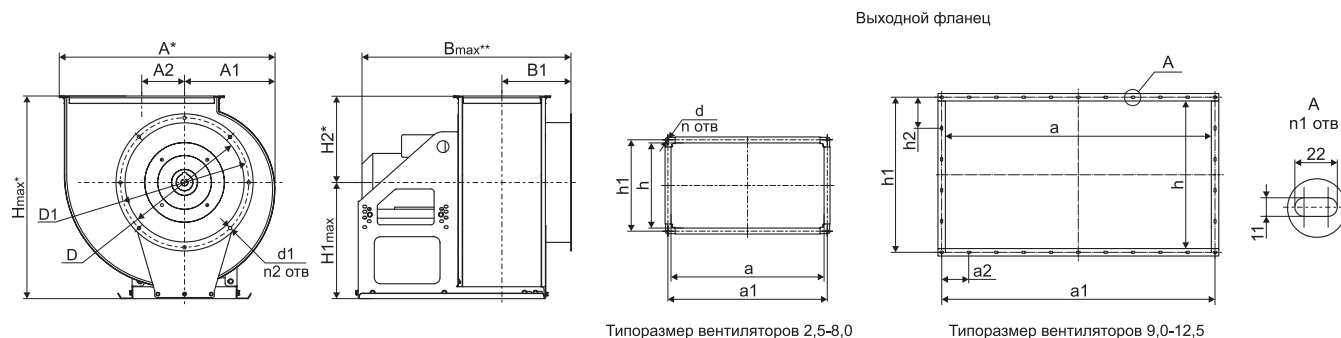


Электрическая схема подключения вентиляторов с номинальным напряжением Δ/У 380/660В-подключение треугольником



* В вентиляторах с номинальным напряжением Δ/У 380В/660В предусмотрена возможность запуска пониженным напряжением по схеме У-Δ. Для получения более подробной информации по подключению, обратитесь в отдел технической поддержки.

ГАБАРИТНЫЕ И ПРИСОЕДИНИТЕЛЬНЫЕ РАЗМЕРЫ



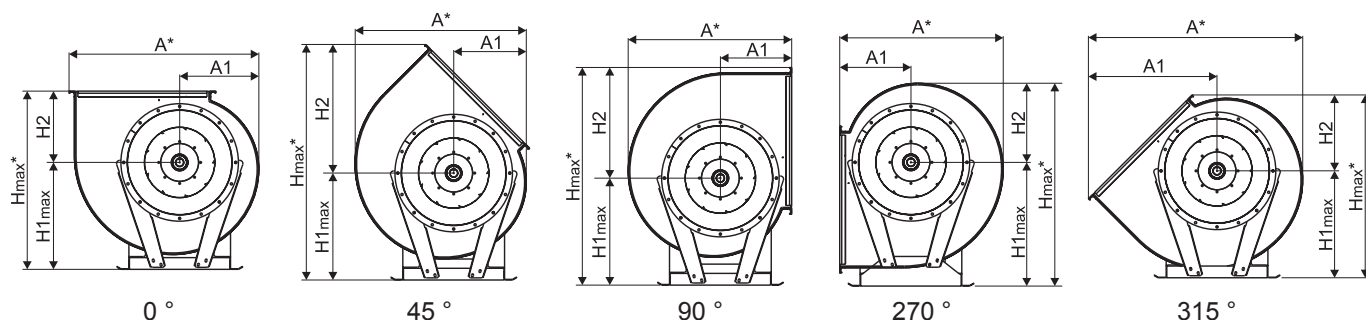
Типоразмер вентиляторов 2,5-8,0

Типоразмер вентиляторов 9,0-12,5

Наименование	A2	B max*	B1	D	D1	d	d1	a	a1	a2	h	h1	h2	n	n1	n2
ВРН-2,5	86	543	179	250	289	9,5	11	325	346	-	177	198	-	4	-	8
ВРН-2,8	102	567	191	280	309	9,5	11	362	383	-	201	222	-	4	-	8
ВРН-3,15	115	638	200	315	349	9,5	11	397	420	-	218	240	-	4	-	8
ВРН-3,55	128	683	219	355	384	9,5	11	455	475	-	252	272	-	4	-	8
ВРН-4,0	145	741	236	400	434	9,5	11	513	533	-	284	304	-	4	-	8
ВРН-4,5	163	778	254	450	479	9,5	11	575	595	-	321	341	-	4	-	8
ВРН-5,0	178	810	271	500	534	12	11	644	673	-	356	385	-	4	-	16
ВРН-5,6	200	981	291	560	589	12	11	720	749	-	397	426	-	4	-	16
ВРН-6,3	231	1102	349	630	665	12	11	802	831	-	444	473	-	4	-	16
ВРН-7,1	259	1195	407	710	739	12	11	901	930	-	500	529	-	4	-	16
ВРН-8,0	297	1392	437	800	829	12	11	1010	1039	-	566	595	-	4	-	16
ВРН-9,0	335	1438	475	900	938	-	11	1132	1184	148	636	691	138	-	26	16
ВРН-10,0	366	1595	510	1000	1030	-	11	1270	1322	165	706	761	152	-	26	16
ВРН-11,2	408	1716	551	1120	1164	-	11	1425	1477	148	787	842	171	-	30	16
ВРН-12,5	461,5	1863	597	1250	1280	-	11	1594	1646	165	880	935	156	-	32	16

* Максимальный размер по самому большому двигателю в соответствующем типоразмере вентилятора.

Габаритные и присоединительные размеры вентиляторов в зависимости от положения корпуса ВРН

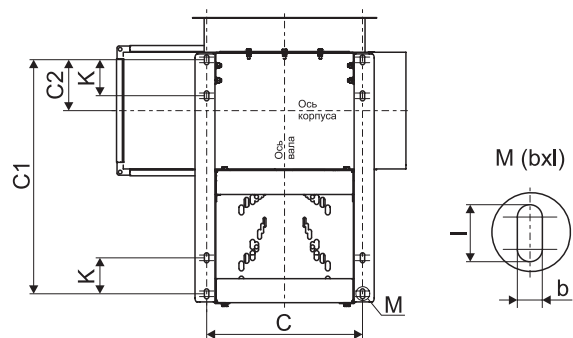


Наименование	A*					A1					H max*					H1 max					H2*				
	0°	45°	90°	270°	315°	0°	45°	90°	270°	315°	0°	45°	90°	270°	315°	0°	45°	90°	270°	315°	0°	45°	90°	270°	315°
ВРН-2,5	456	432	402	402	522	188	197	183	183	318	423	558	508	528	537	240	240	240	340	340	183	318	268	188	197
ВРН-2,8	517	483	456	456	592	215	215	206	206	359	516	669	612	565	565	310	310	310	350	350	206	359	302	215	215
ВРН-3,15	572	531	504	504	655	237	233	226	226	396	536	706	645	650	642	310	310	310	410	410	226	396	335	240	232
ВРН-3,55	646	598	565	565	735	270	261	251	251	443	601	793	726	720	711	350	350	350	450	450	251	443	376	270	261
ВРН-4,0	723	675	642	642	830	303	297	290	290	501	680	891	810	773	767	390	390	390	470	470	290	501	420	303	297
ВРН-4,5	810	756	721	721	930	340	331	325	325	368	755	997	905	875	866	435	435	435	535	535	320	562	470	340	331
ВРН-5,0	906	840	790	790	1029	377	369	350	350	408	860	1130	1038	957	949	510	510	510	580	580	350	620	528	377	369
ВРН-5,6	1010	932	880	880	1146	422	406	388	388	689	957	1260	1160	1090	1071	570	570	570	665	665	387	690	590	425	406
ВРН-6,3	1136	1038	984	984	1285	476	443	429	429	769	1054	1394	1285	1222	1189	625	625	625	746	746	429	769	660	476	443
ВРН-7,1	1273	1157	1102	1102	1438	535	490	479	479	860	1204	1585	1463	1379	1339	725	725	725	845	845	479	860	738	534	494
ВРН-8,0	1435	1308	1239	1239	1619	604	554	535	535	965	1331	1760	1625	1499	1449	795	795	795	895	895	536	965	830	604	554
ВРН-9,0	1631	1513	1429	1429	1857	688	632	600	600	1091	1482	1981	1832	1698	1642	890	890	890	1010	1100	592	1091	942	688	542
ВРН-10,0	1826	1732	1591	1591	2067	764	744	670	670	1211	1640	2181	2032	1864	1844	970	970	970	1100	1100	670	1211	1062	764	744
ВРН-11,2	2016	1849	1730	1730	2266	855	784	735	735	1342	1805	2412	2233	2074	2005	1070	1070	1070	1220	1220	735	1342	1163	854	785
ВРН-12,5	2283	2123	1959	1959	2571	959	903	813	813	1494	1993	2674	2504	2339	2283	1180	1180	1180	1380	1380	813	1494	1324	959	903

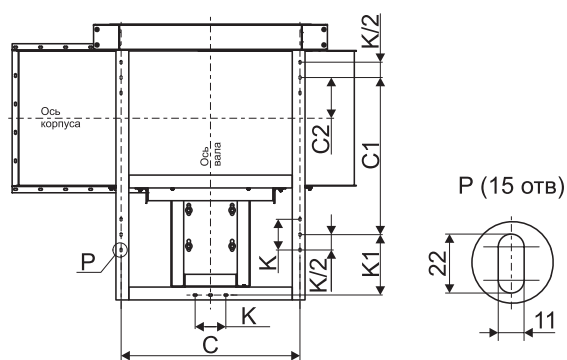
* Максимальный размер при различных положениях корпуса.

Габаритные и присоединительные размеры основания рамы вентиляторов ВРН

Типоразмер вентиляторов 2,5-8,0



Типоразмер вентиляторов 9,0-12,5



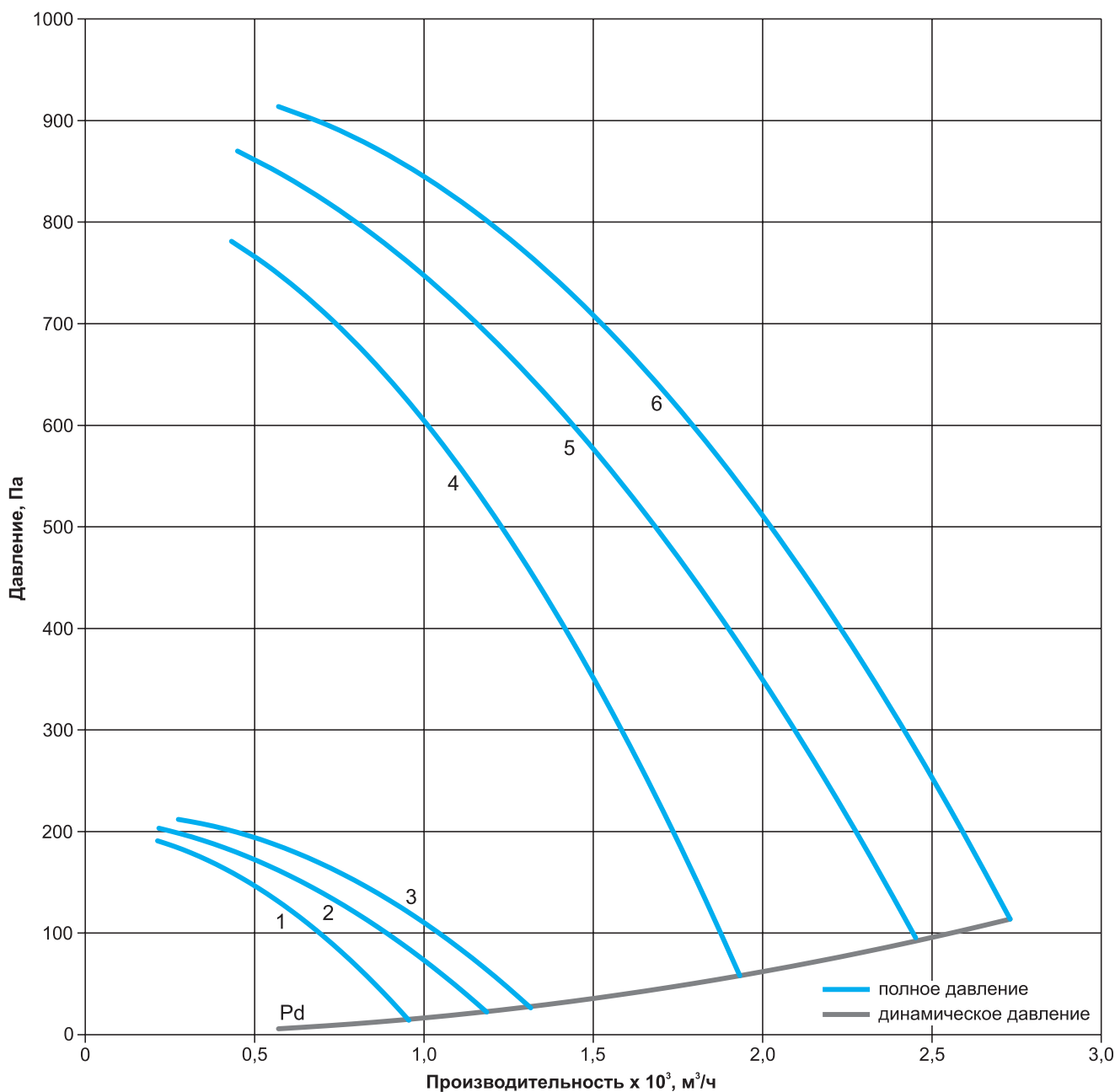
Наименование	C	C1	C2	bxl	k	k1
ВРН-2,5	295	330	71	8x14	70	-
ВРН-2,8	295	365	80	8x18	75	-
ВРН-3,15	332,5	395	60	8x18	75	-
ВРН-3,55	360	480	104	8x18	90	-
ВРН-4,0	396	525	128	8x27	90	-
ВРН-4,5	424	660	140	11x30	100	-
ВРН-5,0	525	695	160	11x22	100	-
ВРН-5,6	550	740	183	11x22	100	-
ВРН-6,3	550	830	210,3	11x22	110	-
ВРН-7,1	710	750	209	11x22	125	-
ВРН-8,0	800	845	221	11x22	125	-
ВРН-9,0	870	950	268	11x22	130	153
ВРН-10,0	958	960	227	11x22	130	213
ВРН-11,2	1048	920	246	11x22	180	354
ВРН-12,5	1230	1030	235	11x22	180	266

ТЕХНИЧЕСКИЕ ХАРАКТЕРИСТИКИ

Технические характеристики ВРН-2,5

Наименование	Номер кривой	N, кВт	n, об/мин	Ток при 380В, А	Габарит электро-двигателя	Масса max, кг	Общий дБа	Виброопора тип ЕС (А)	
								кол-во	тип
ВРН-2,5-О-РК920-0,12/1500/220-380	1	0,12	1310	0,55	56	20,1	61	4	20*25(А) М6
ВРН-2,5-О-РК925-0,12/1500/220-380	2	0,12	1310	0,55	56	20,2	61	4	20*25(А) М6
ВРН-2,5-О-РК930-0,12/1500/220-380	3	0,12	1310	0,55	56	20,2	61	4	20*25(А) М6
ВРН-2,5-О-РК920-0,25/3000/220-380	4	0,25	2650	0,74	56	20,1	73	4	20*25(А) М6
ВРН-2,5-О-РК925-0,37/3000/220-380	5	0,37	2710	1,02	63	21,1	72	4	20*25(А) М6
ВРН-2,5-О-РК930-0,55/3000/220-380	6	0,55	2720	1,43	63	22,5	68	4	20*25(А) М6

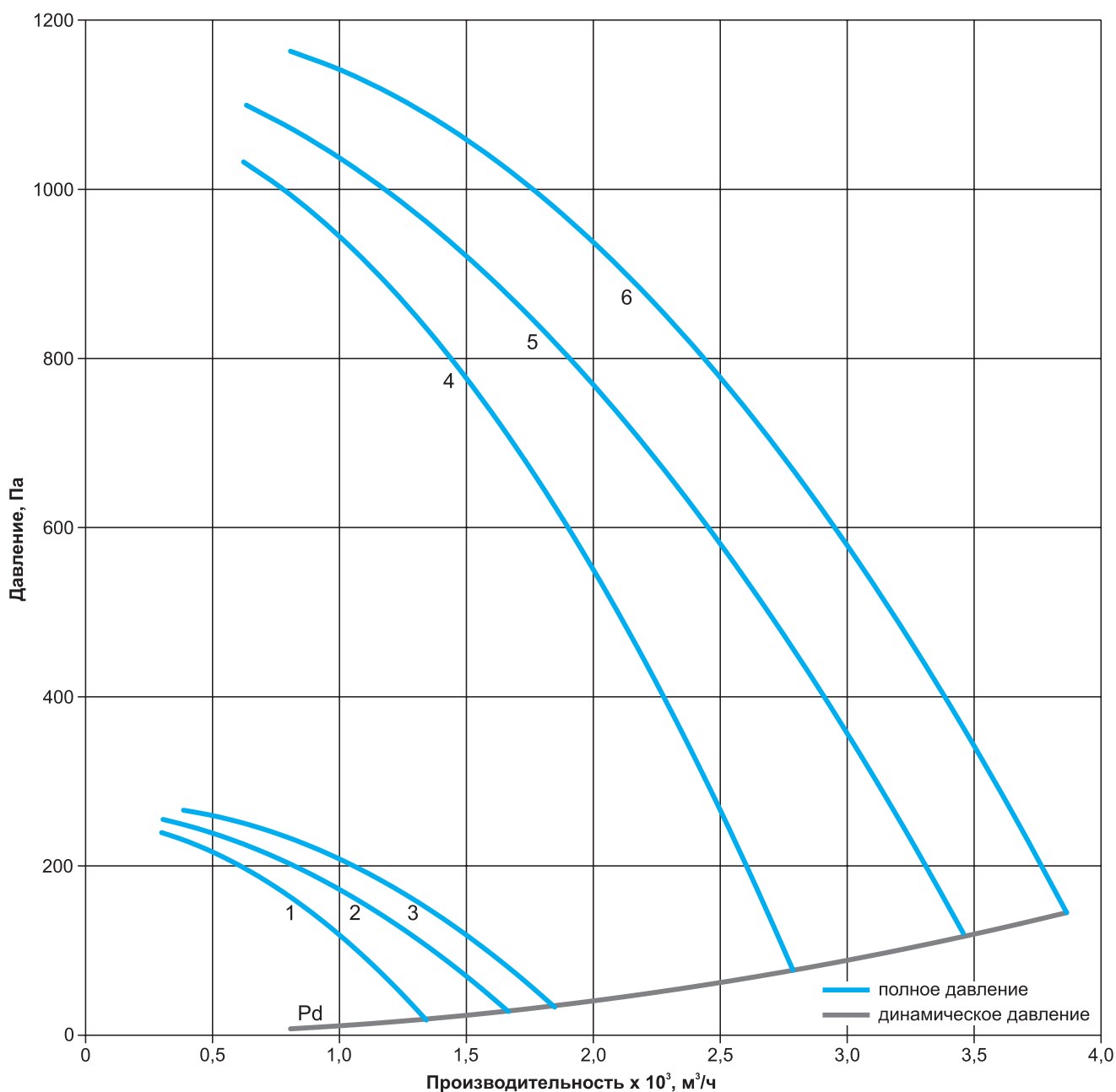
Аэродинамические характеристики ВРН-2,5



Технические характеристики ВРН-2,8

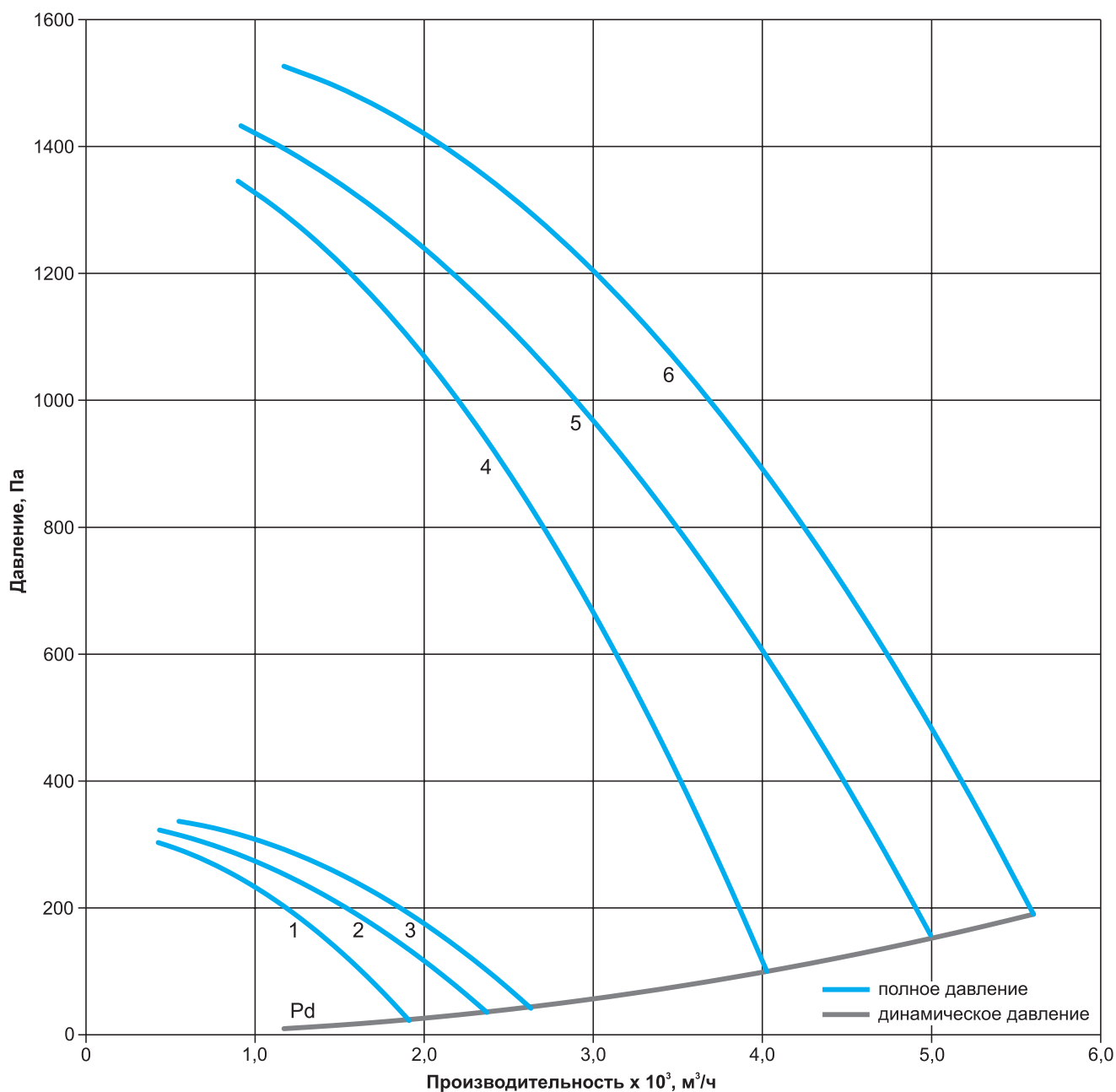
Наименование	Номер кривой	N, кВт	n, об/мин	Ток при 380В, А	Габарит электро-двигателя	Масса таж, кг	Общий дБа	Виброопора тип ЕС (А)	
								кол-во	тип
ВРН-2,8-О-РК920-0,12/1500/220-380	1	0,12	1310	0,55	56	21,3	65	4	20*25(А) М6
ВРН-2,8-О-РК925-0,12/1500/220-380	2	0,12	1310	0,55	56	21,4	65	4	20*25(А) М6
ВРН-2,8-О-РК930-0,12/1500/220-380	3	0,12	1310	0,55	56	21,4	65	4	20*25(А) М6
ВРН-2,8-О-РК920-0,55/3000/220-380	4	0,55	2720	1,43	63	23,6	77	4	20*25(А) М6
ВРН-2,8-О-РК925-0,55/3000/220-380	5	0,55	2720	1,43	63	23,7	76	4	20*25(А) М6
ВРН-2,8-О-РК930-0,75/3000/220-380	6	0,75	2740	1,9	71	25,4	73	4	20*25(А) М6

Аэродинамические характеристики ВРН-2,8



Технические характеристики ВРН-3,15

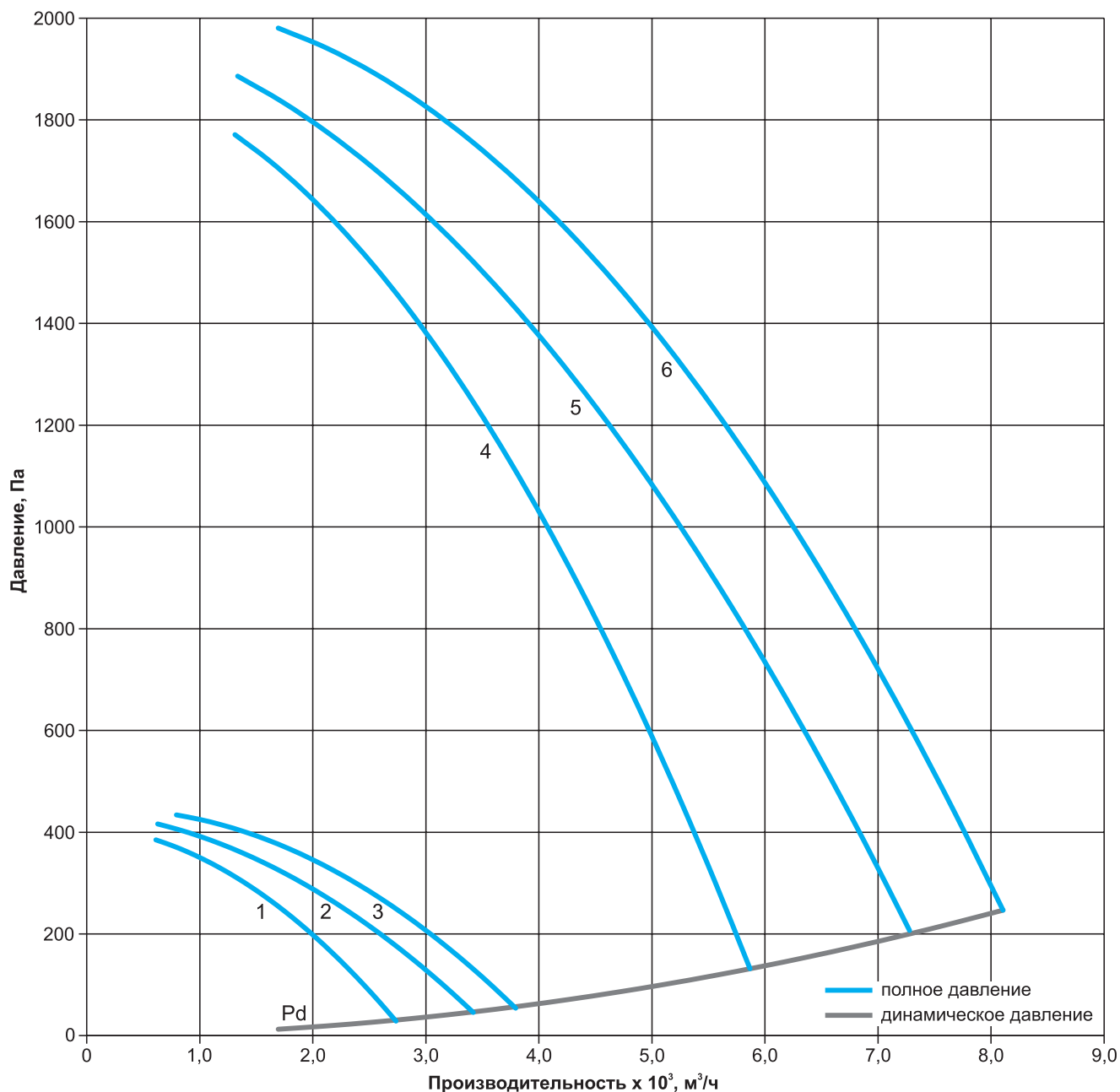
Наименование	Номер кривой	N, кВт	n, об/мин	Ток при 380В, А	Габарит электро-двигателя	Масса тах, кг	Общий дБа	Виброопора тип ЕС (А)	
								кол-во	тип
ВРН-3,15-О-ПК920-0,12/1500/220-380	1	0,12	1310	0,55	56	26	69	4	20*25(А) М6
ВРН-3,15-О-ПК925-0,18/1500/220-380	2	0,18	1310	0,73	56	26	69	4	20*25(А) М6
ВРН-3,15-О-ПК930-0,18/1500/220-380	3	0,18	1310	0,73	56	26	69	4	20*25(А) М6
ВРН-3,15-О-ПК920-1,1/3000/220-380	4	1,1	2760	2,65	71	30,9	82	4	20*25(А) М6
ВРН-3,15-О-ПК925-1,1/3000/220-380	5	1,1	2760	2,65	71	30,9	81	4	20*25(А) М6
ВРН-3,15-О-ПК930-1,5/3000/220-380	6	1,5	2790	3,48	80	39,6	77	4	20*25(А) М6

Аэродинамические характеристики ВРН-3,15


Технические характеристики ВРН-3,55

Наименование	Номер кривой	N, кВт	n, об/мин	Ток при 380В, А	Габарит электро-двигателя	Масса тах, кг	Общий дБа	Виброопора тип ЕС (А)	
								кол-во	тип
ВРН-3,55-О-РК920-0,18/1500/220-380	1	0,18	1310	0,55	56	31,6	73	4	20*25(А) М6
ВРН-3,55-О-РК925-0,25/1500/220-380	2	0,25	1320	0,8	63	32,4	74	4	20*25(А) М6
ВРН-3,55-О-РК930-0,37/1500/220-380	3	0,37	1320	1,12	63	33,4	74	4	20*25(А) М6
ВРН-3,55-О-РК920-2,2/3000/220-380	4	2,2	2810	4,97	80	46,7	86	4	20*25(А) М6
ВРН-3,55-О-РК925-2,2/3000/220-380	5	2,2	2810	4,97	80	49	86	4	20*25(А) М6
ВРН-3,55-О-РК930-3,0/3000/220-380	6	3,0	2820	6,54	90	59,8	82	4	20*20(А) М6

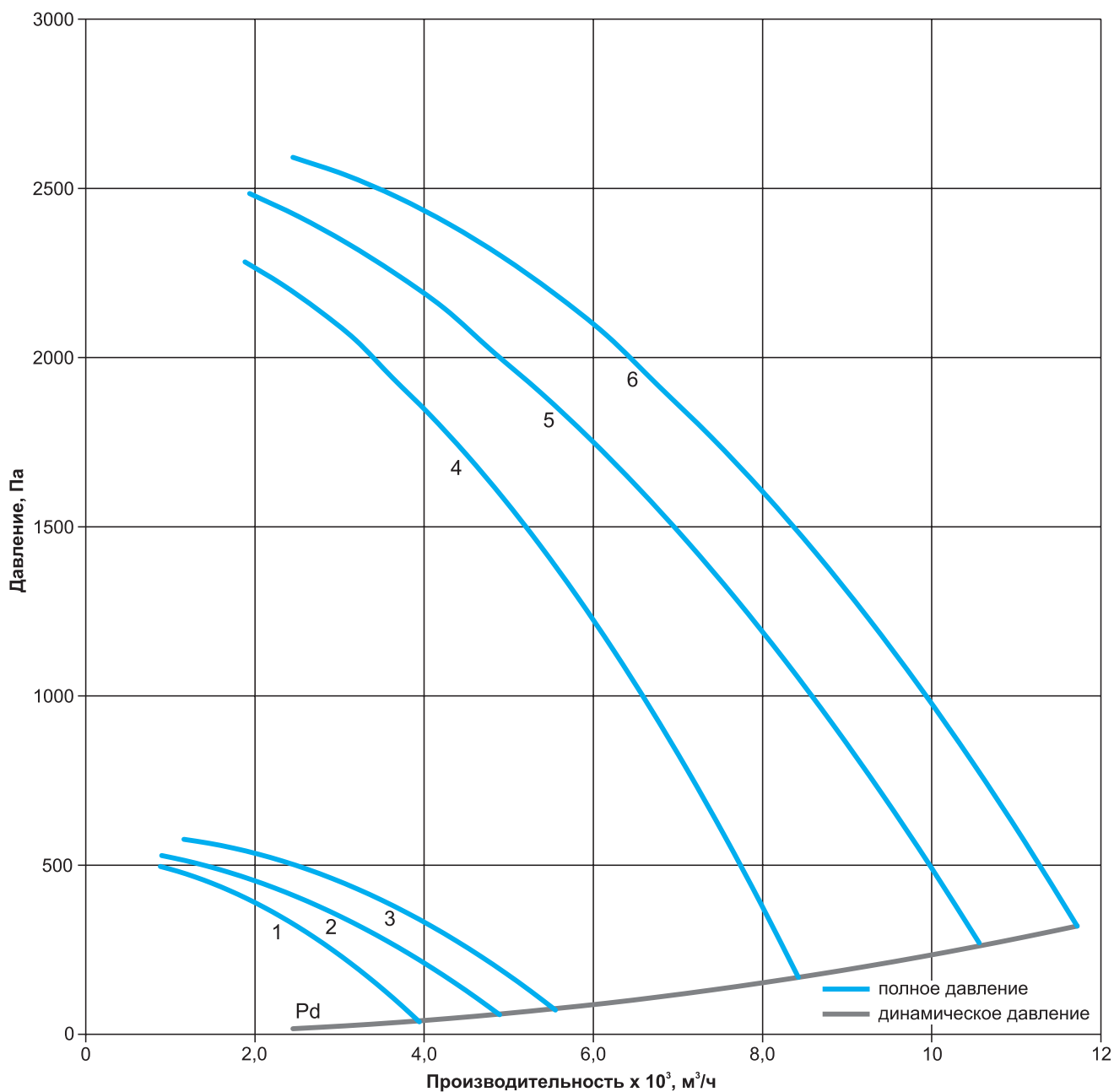
Аэродинамические характеристики ВРН-3,55



Технические характеристики ВРН-4,0

Наименование	Номер кривой	N, кВт	n, об/мин	Ток при 380В, А	Габарит электро-двигателя	Масса тах, кг	Общий дБа	Виброопора тип ЕС (А)	
								кол-во	тип
ВРН-4,0-О-РК920-0,37/1500/220-380	1	0,37	1320	1,12	63	44,2	77	4	20*25(А) М6
ВРН-4,0-О-РК925-0,37/1500/220-380	2	0,37	1320	1,12	63	46,4	78	4	20*25(А) М6
ВРН-4,0-О-РК930-0,55/1500/220-380	3	0,55	1350	1,61	71	50,1	78	4	20*25(А) М6
ВРН-4,0-О-РК920-3,0/3000/220-380	4	3,0	2820	6,54	90	66,4	91	4	25*30(А) М6
ВРН-4,0-О-РК925-5,5/3000/220-380	5	5,5	2850	11,2	100	70,2	90	4	25*30(А) М6
ВРН-4,0-О-РК930-5,5/3000/220-380	6	5,5	2850	11,2	100	73,7	86	4	25*30(А) М6

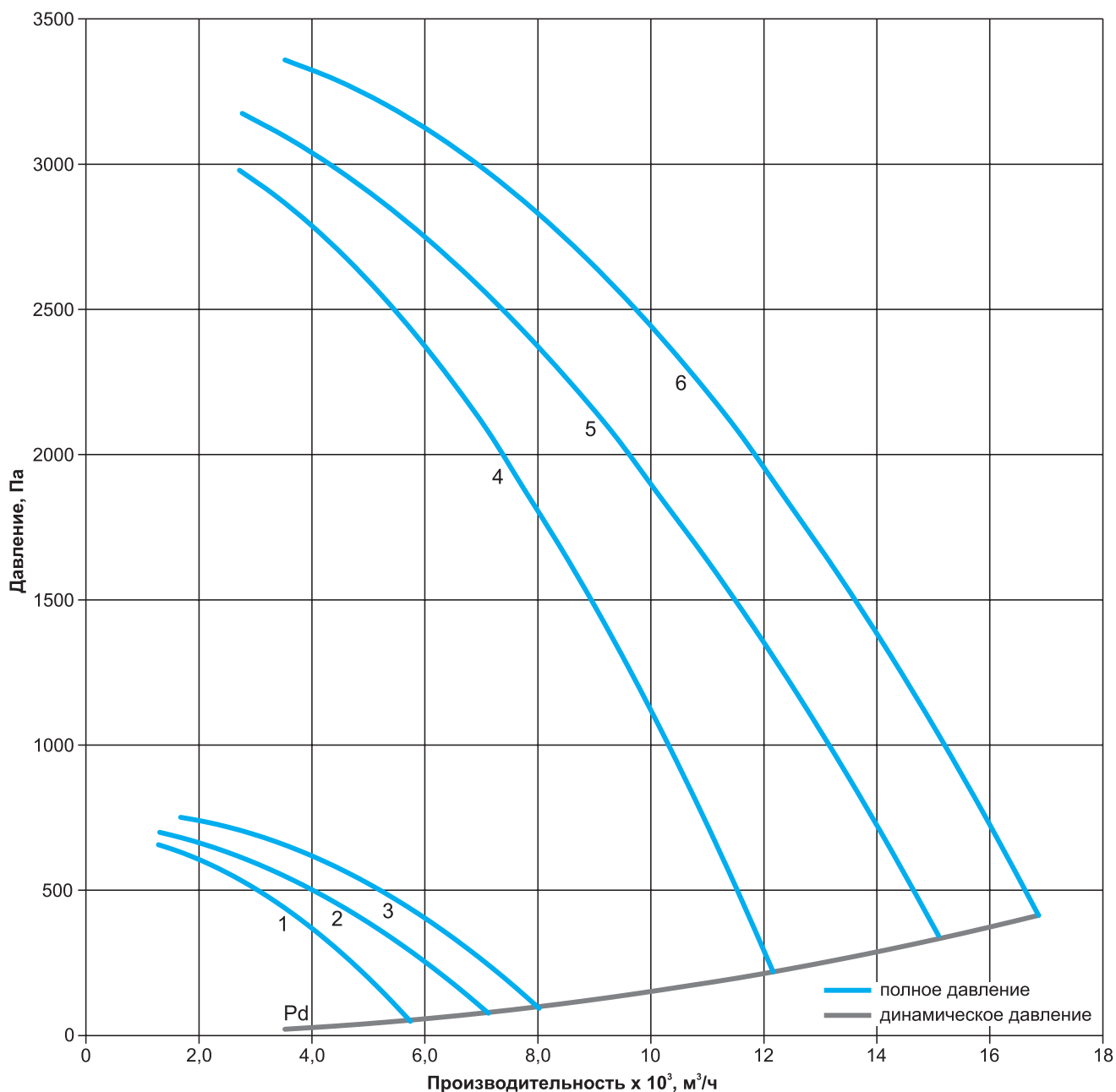
Аэродинамические характеристики ВРН-4,0



Технические характеристики ВРН-4,5

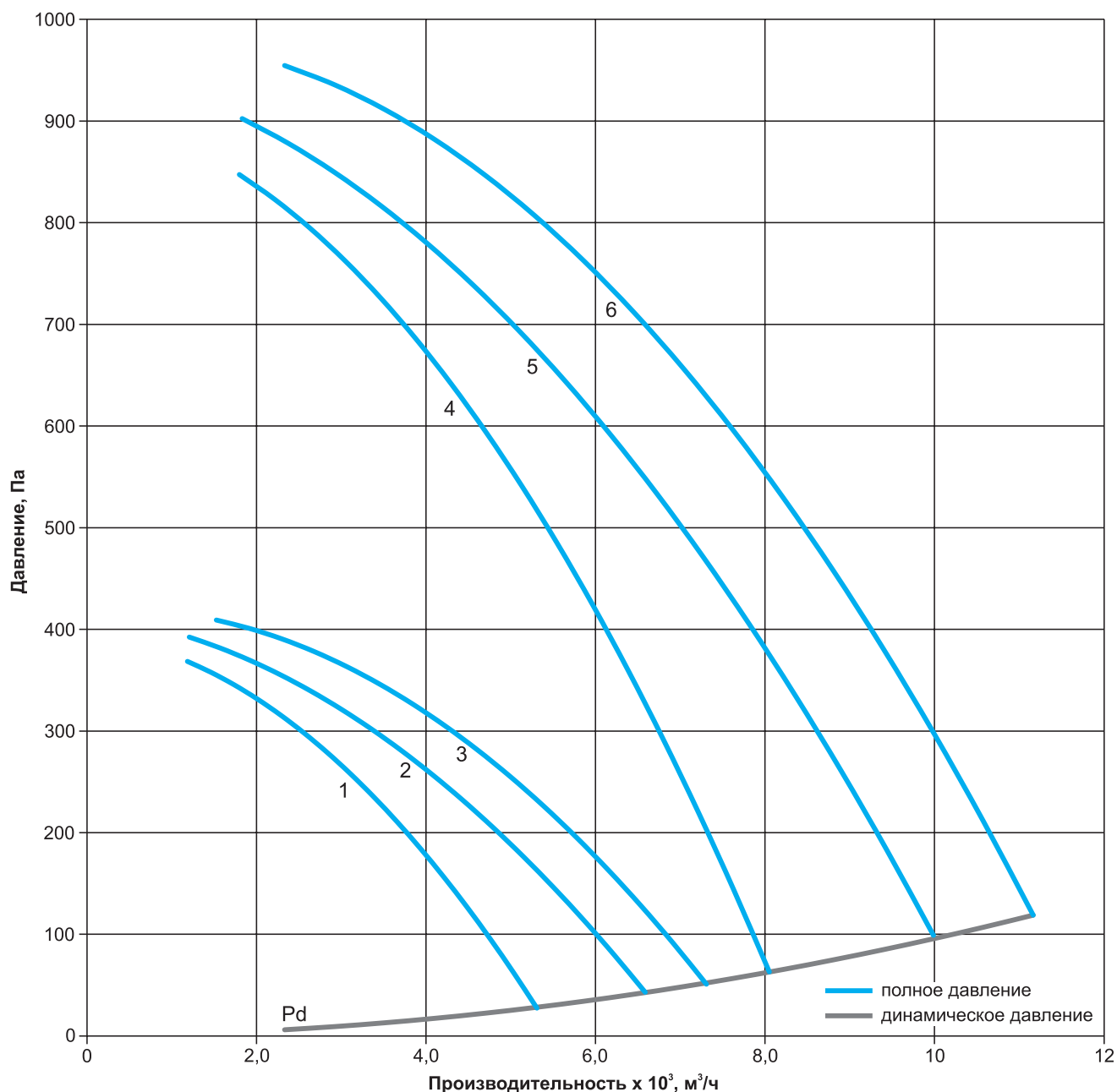
Наименование	Номер кривой	N, кВт	n, об/мин	Ток при 380В, А	Габарит электро-двигателя	Масса таж, кг	Общий дБа	Виброопора тип ЕС (А)	
								кол-во	тип
ВРН-4,5-О-РК920-0,75/1500/220-380	1	0,75	1350	2,14	71	76,7	82	4	25*30(А) М6
ВРН-4,5-О-РК925-0,75/1500/220-380	2	0,75	1350	2,14	71	80,5	83	4	25*30(А) М6
ВРН-4,5-О-РК930-1,1/1500/220-380	3	1,1	1370	2,97	80	85,3	83	4	25*20(А) М6
ВРН-4,5-О-РК920-7,5/3000/220-380	4	7,5	2860	15,1	112	119	95	4	30*25(А) М8
ВРН-4,5-О-РК925-7,5/3000/220-380	5	7,5	2860	15,1	112	122,5	94	4	30*25(А) М8
ВРН-4,5-О-РК930-11,0/3000/380-660	6	11,0	2880	21,3	132	149,4	90	4	30*20(А)М8

Аэродинамические характеристики ВРН-4,5



Технические характеристики ВРН-5,0

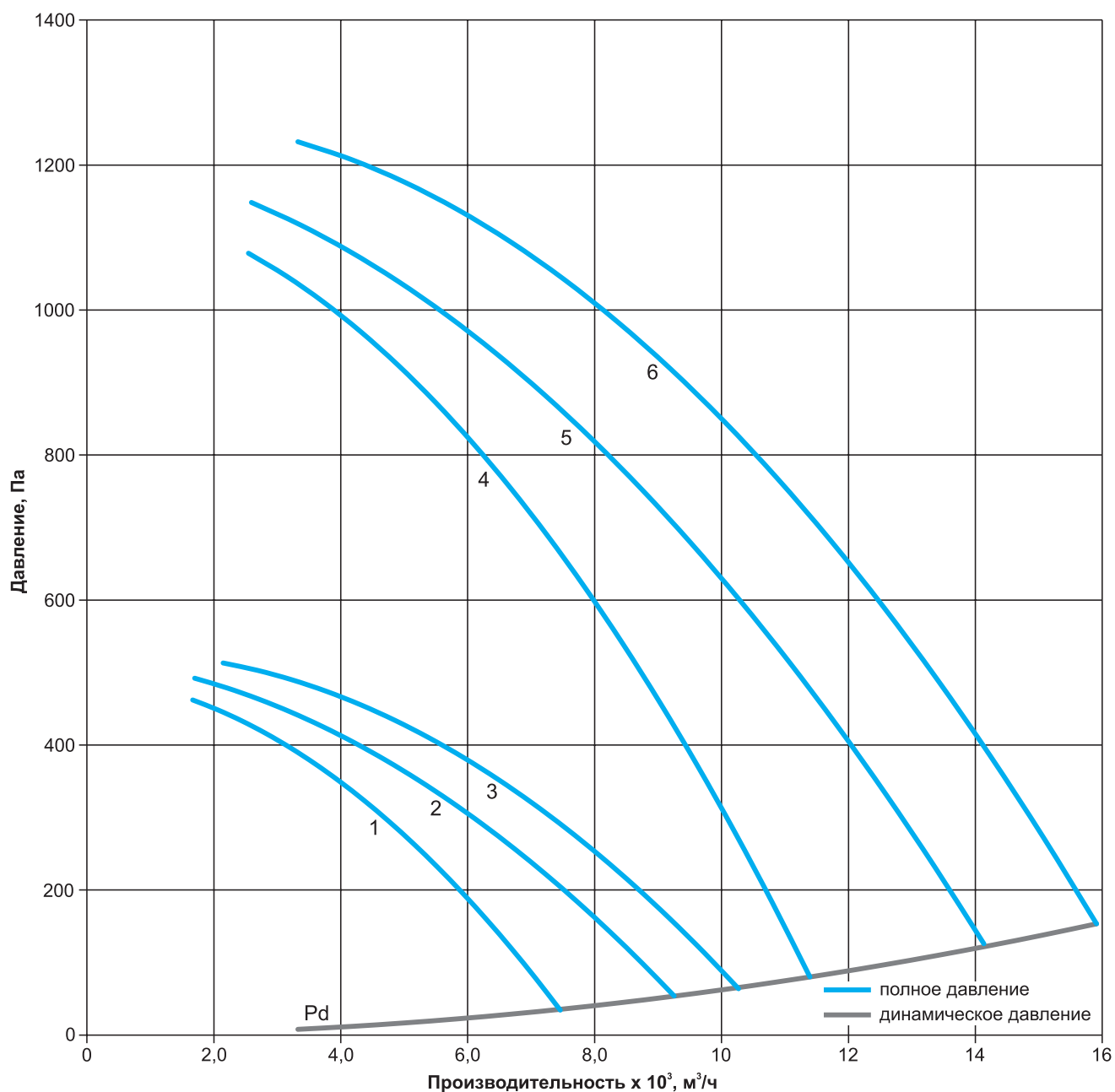
Наименование	Номер кривой	N, кВт	n, об/мин	Ток при 380В, А	Габарит электродвигателя	Масса тах, кг	Общий дБа	Виброопора тип ЕС (А)	
								кол-во	тип
ВРН-5,0-О-РК920-0,37/1000/220-380	1	0,37	910	1,33	71	78,3	78	4	25*30(А) М6
ВРН-5,0-О-РК925-0,55/1000/220-380	2	0,55	910	1,87	71	79	79	4	25*30(А) М6
ВРН-5,0-О-РК930-0,55/1000/220-380	3	0,55	910	1,87	71	81,4	80	4	25*30(А) М6
ВРН-5,0-О-РК920-1,5/1500/220-380	4	1,5	1380	3,95	80	88,8	86	4	25*20(А) М6
ВРН-5,0-О-РК925-1,5/1500/220-380	5	1,5	1380	3,95	80	91,4	87	4	25*20(А) М6
ВРН-5,0-О-РК930-2,2/1500/220-380	6	2,2	1390	5,36	90	97,3	87	4	25*20(А) М6

Аэродинамические характеристики ВРН-5,0


Технические характеристики ВРН-5,6

Наименование	Номер кривой	N, кВт	n, об/мин	Ток при 380В, А	Габарит электро-двигателя	Масса таж, кг	Общий дБа	Виброопора тип ЕС (А)	
								кол-во	тип
ВРН-5,6-О-РК920-0,55/1000/220-380	1	0,55	910	1,87	71	93,4	82	4	25*20(А) М6
ВРН-5,6-О-РК925-0,75/1000/220-380	2	0,75	910	2,29	80	101,3	83	4	30*30(А) М8
ВРН-5,6-О-РК930-1,1/1000/220-380	3	1,1	910	3,18	80	105,5	84	4	30*30(А) М8
ВРН-5,6-О-РК920-2,2/1500/220-380	4	2,2	1390	5,36	90	110,7	90	4	30*30(А) М8
ВРН-5,6-О-РК925-2,2/1500/220-380	5	2,2	1390	5,36	90	114	91	4	30*30(А) М8
ВРН-5,6-О-РК930-3,0/1500/220-380	6	3,0	1410	7,12	100	120,3	91	4	30*25(А) М8

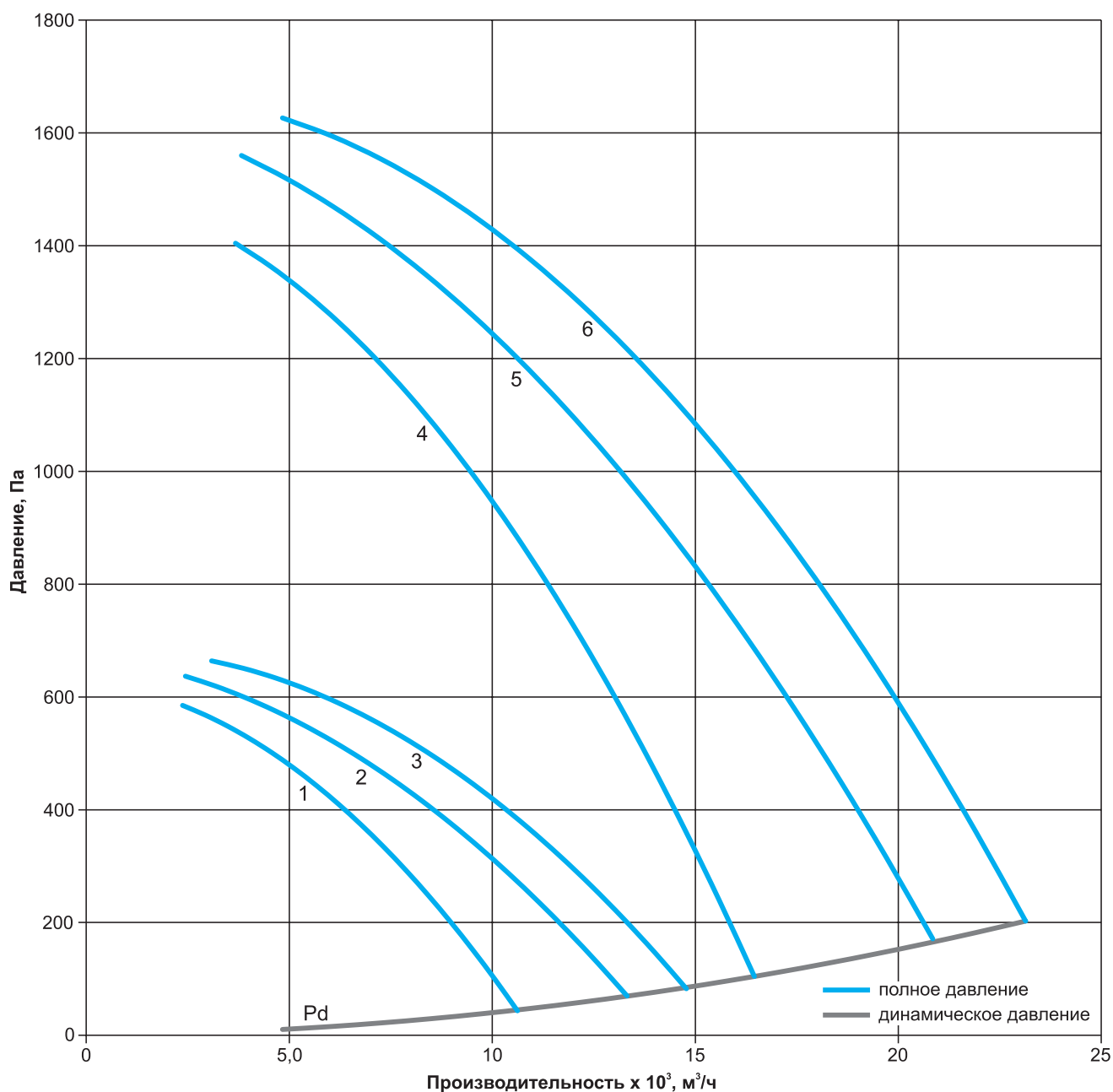
Аэродинамические характеристики ВРН-5,6



Технические характеристики ВРН-6,3

Наименование	Номер кривой	N, кВт	n, об/мин	Ток при 380В, А	Габарит электро-двигателя	Масса таж, кг	Общий дБа	Виброопора тип ЕС (А)	
								кол-во	тип
ВРН-6,3-О-РК920-1,1/1000/220-380	1	1,1	910	3,18	80	136,4	86	4	30*20 (А) М8
ВРН-6,3-О-РК925-1,5/1000/220-380	2	1,5	920	4,05	90	145,7	87	4	25*10 (А) М6
ВРН-6,3-О-РК930-1,5/1000/220-380	3	1,5	920	4,05	90	150	88	4	25*10 (А) М6
ВРН-6,3-О-РК920-4,0/1500/220-380	4	4,0	1410	9,38	100	155,6	95	4	25*10 (А) М6
ВРН-6,3-О-РК925-5,5/1500/220-380	5	5,5	1440	12,1	112	166,2	96	4	30*15 (А) М8
ВРН-6,3-О-РК930-7,5/1500/380-660	6	7,5	1440	15,8	132	175,1	96	4	40*40 (А) М8

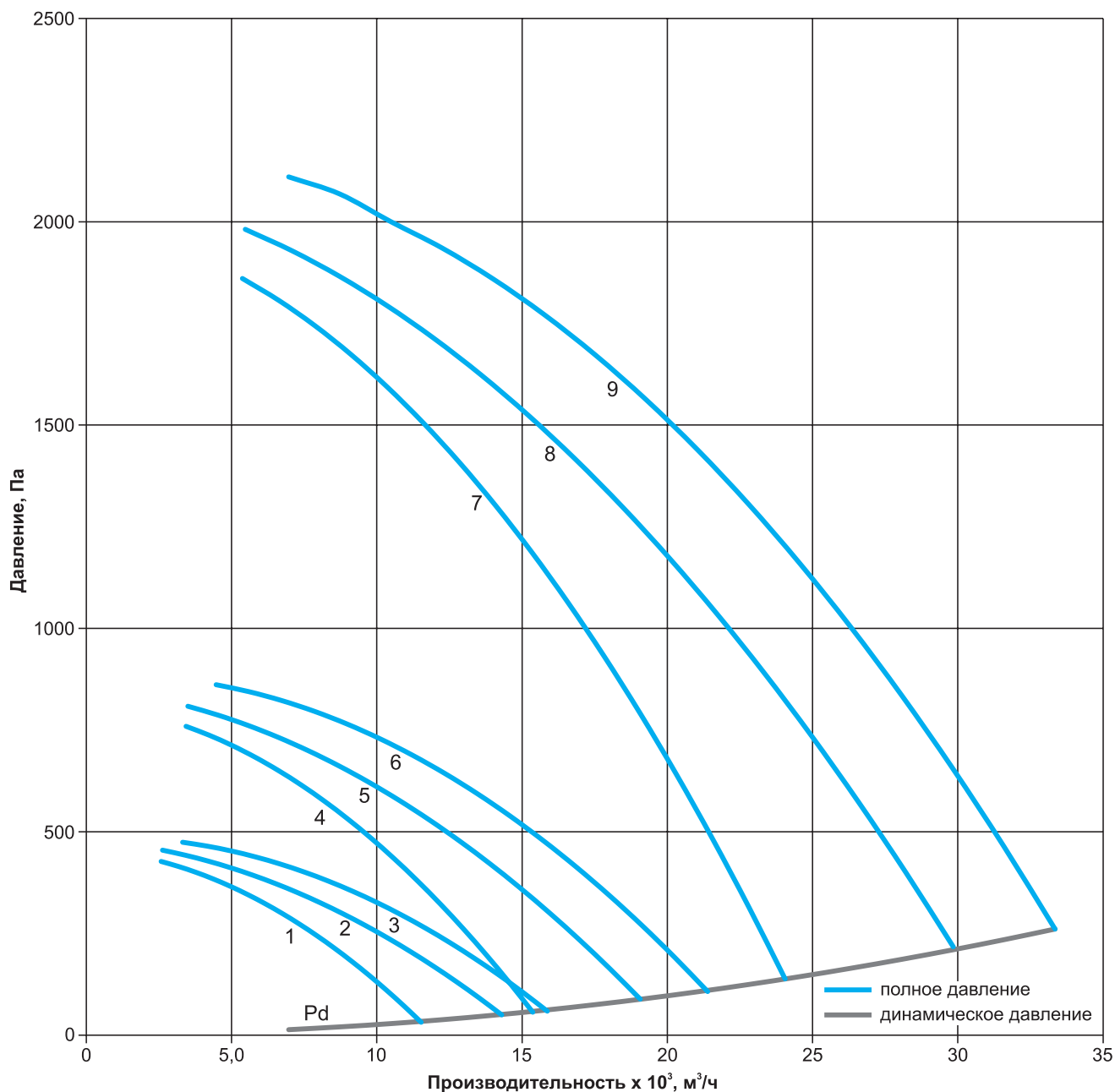
Аэродинамические характеристики ВРН-6,3



Технические характеристики ВРН-7,1

Наименование	Номер кривой	N, кВт	n, об/мин	Ток при 380В, А	Габарит электро-двигателя	Масса тах, кг	Общий дБа	Виброопора тип ЕС (А)	
								кол-во	тип
ВРН-7,1-О-РК920-1,1/750/220-380	1	1,1	690	3,14	90	189,1	84	4	40*40(А) М8
ВРН-7,1-О-РК925-1,5/750/220-380	2	1,5	690	4,28	100	200,6	85	4	40*40(А) М8
ВРН-7,1-О-РК930-1,5/750/220-380	3	1,5	690	4,28	100	200,6	86	4	40*40(А) М8
ВРН-7,1-О-РК920-2,2/1000/220-380	4	2,2	920	5,79	100	198,8	90	4	40*40(А) М8
ВРН-7,1-О-РК925-2,2/1000/220-380	5	2,2	920	5,79	100	198,8	91	4	40*40(А) М8
ВРН-7,1-О-РК930-3,0/1000/220-380	6	3,0	930	7,31	112	217	93	4	40*30(А) М10
ВРН-7,1-О-РК920-7,5/1500/380-660	7	7,5	1440	15,8	132	240,3	99	4	40*30(А) М10
ВРН-7,1-О-РК925-11,0/1500/380-660	8	11,0	1440	22,9	132	252,3	100	4	40*30(А) М10
ВРН-7,1-О-РК930-15,0/1500/380-660	9	15,0	1450	30,1	160	302,3	100	4	50*50(А) М10

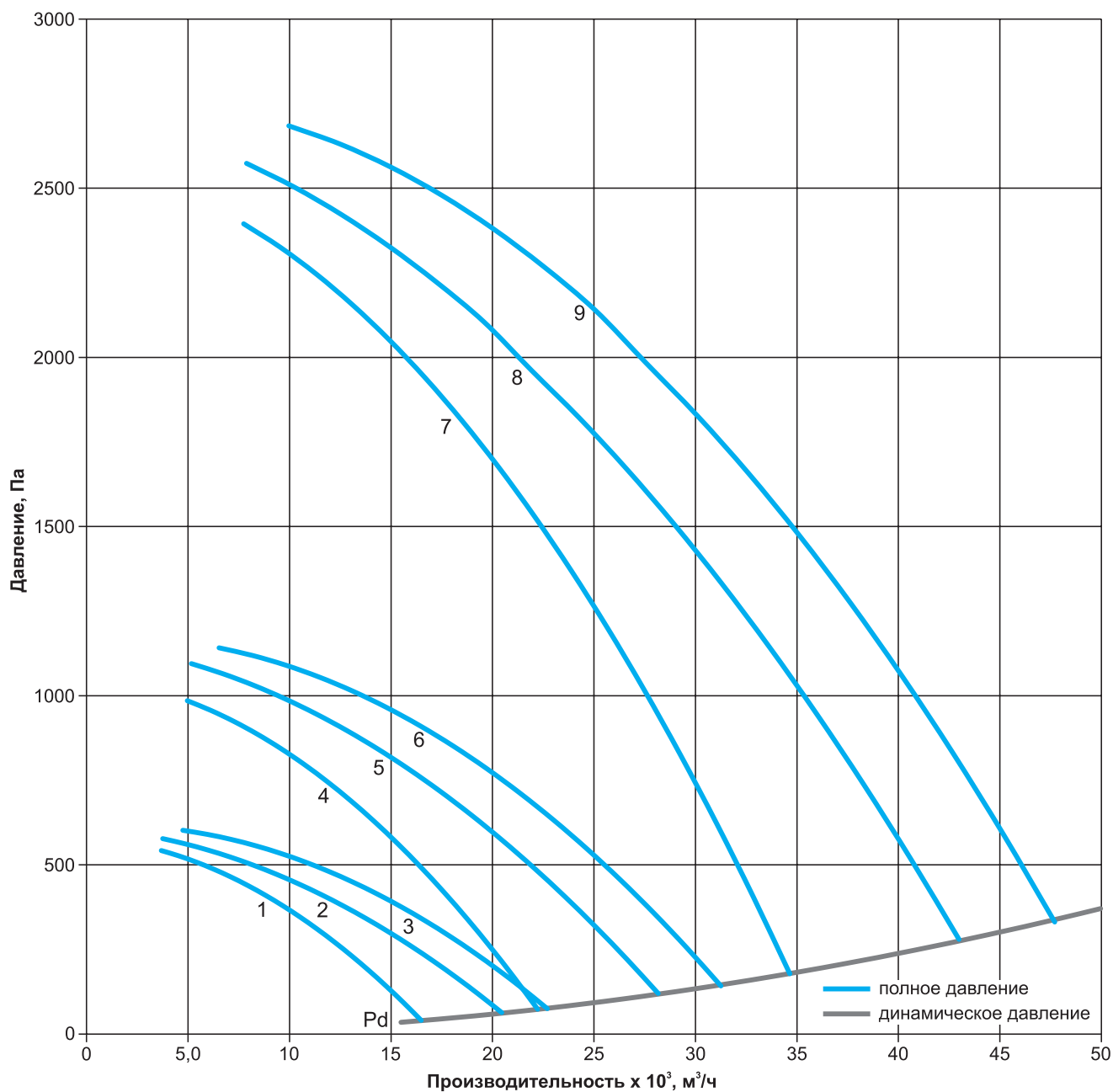
Аэродинамические характеристики ВРН-7,1



Технические характеристики ВРН-8,0

Наименование	Номер кривой	N, кВт	n, об/мин	Ток при 380В, А	Габарит электро-двигателя	Масса таж, кг	Общий дБа	Виброопора тип ЕС (А)	
								кол-во	тип
ВРН-8,0-О-РК920-1,5/750/220-380	1	1,5	690	4,28	100	306,1	88	4	40*40(А) М8
ВРН-8,0-О-РК925-2,2/750/220-380	2	2,2	690	6,11	112	309,9	89	4	40*30(А) М10
ВРН-8,0-О-РК930-2,2/750/220-380	3	2,2	690	6,11	112	319,2	90	4	40*30(А) М10
ВРН-8,0-О-РК920-4,0/1000/220-380	4	4,0	930	9,74	112	320,2	95	4	40*30(А) М10
ВРН-8,0-О-РК925-5,5/1000/380-660	5	5,5	950	13,2	132	340,5	96	4	40*30(А) М10
ВРН-8,0-О-РК930-5,5/1000/380-660	6	5,5	950	13,2	132	350,7	97	4	40*30(А) М10
ВРН-8,0-О-РК920-15,0/1500/380-660	7	15,0	1450	30,1	160	447,5	104	4	50*50(А) М10
ВРН-8,0-О-РК925-18,5/1500/380-660	8	18,5	1450	36,1	160	417,5	104	4	50*45(А) М10
ВРН-8,0-О-РК930-22,0/1500/380-660	9	22,0	1450	43,2	180	479,7	104	4	50*45(А) М10

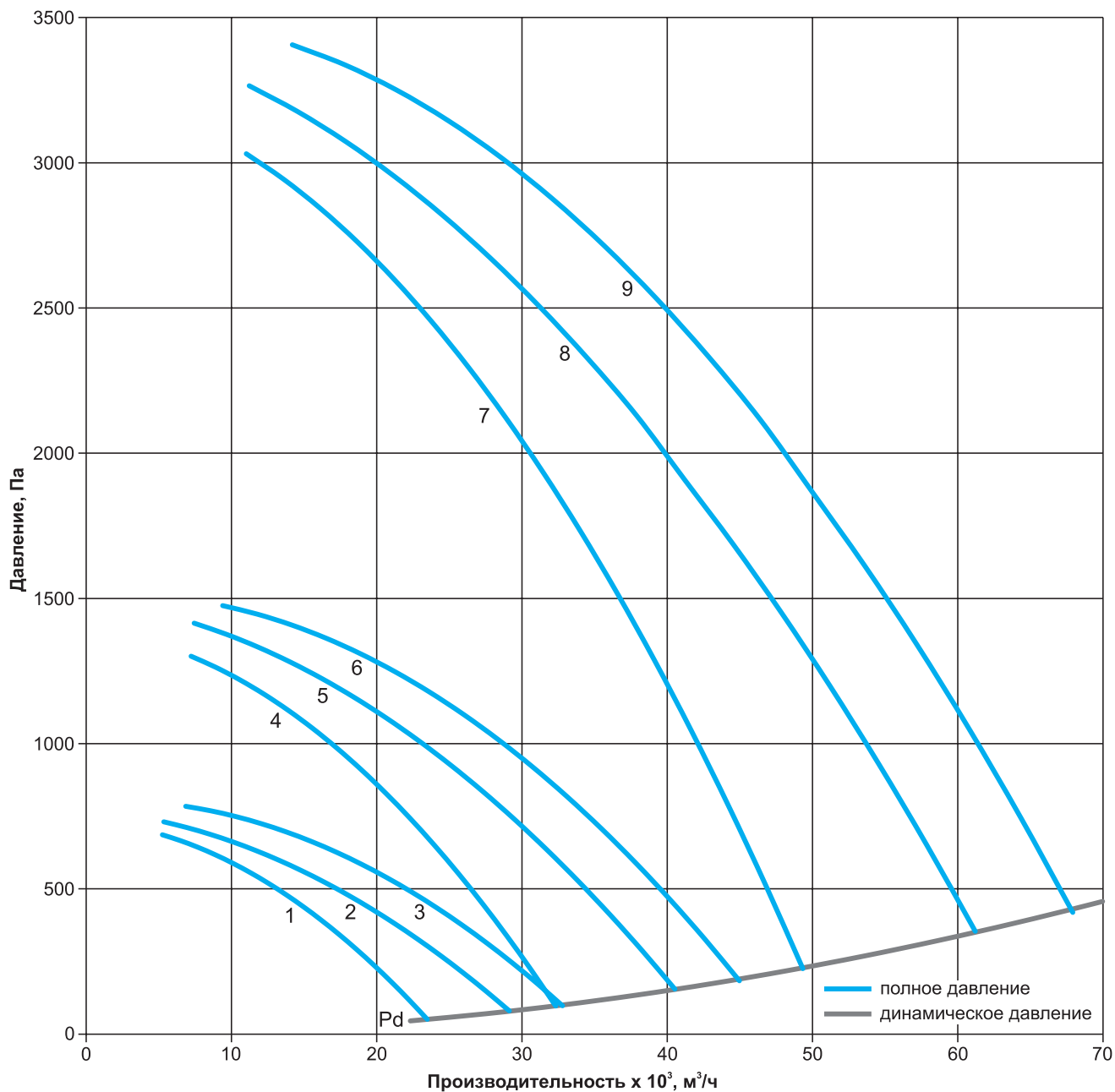
Аэродинамические характеристики ВРН-8,0



Технические характеристики ВРН-9,0

Наименование	Номер кривой	N, кВт	n, об/мин	Ток при 380В, А	Габарит электро-двигателя	Масса таж, кг	Общий дБа	Виброопора тип ЕС (А)	
								кол-во	тип
ВРН-9,0-О-РК920-3,0/750/220-380	1	3,0	690	8,12	112	323,7	92	4	50*45(А) M10
ВРН-9,0-О-РК925-3,0/750/220-380	2	3,0	690	8,12	112	323,7	93	4	50*45(А) M10
ВРН-9,0-О-РК930-4,0/750/380-660	3	4,0	700	10,1	132	359,7	95	4	50*45(А) M10
ВРН-9,0-О-РК920-7,5/1000/380-660	4	7,5	950	17,2	132	368,2	99	4	50*40(А) M10
ВРН-9,0-О-РК925-11,0/1000/380-660	5	11,0	960	23,6	160	407,2	101	4	50*30(А) M10
ВРН-9,0-О-РК930-11,0/1000/380-660	6	11,0	960	23,6	160	415,3	102	4	50*30(А) M10
ВРН-9,0-О-РК920-30,0/1500/380-660	7	30,0	1450	57,9	180	479,2	108	6	60*45(А) M12
ВРН-9,0-О-РК925-30,0/1500/380-660	8	30,0	1450	57,9	180	488,6	108	6	60*45(А) M12
ВРН-9,0-О-РК930-37,0/1500/380-660	9	37,0	1450	69,9	200	568,4	108	6	60*40(А) M12

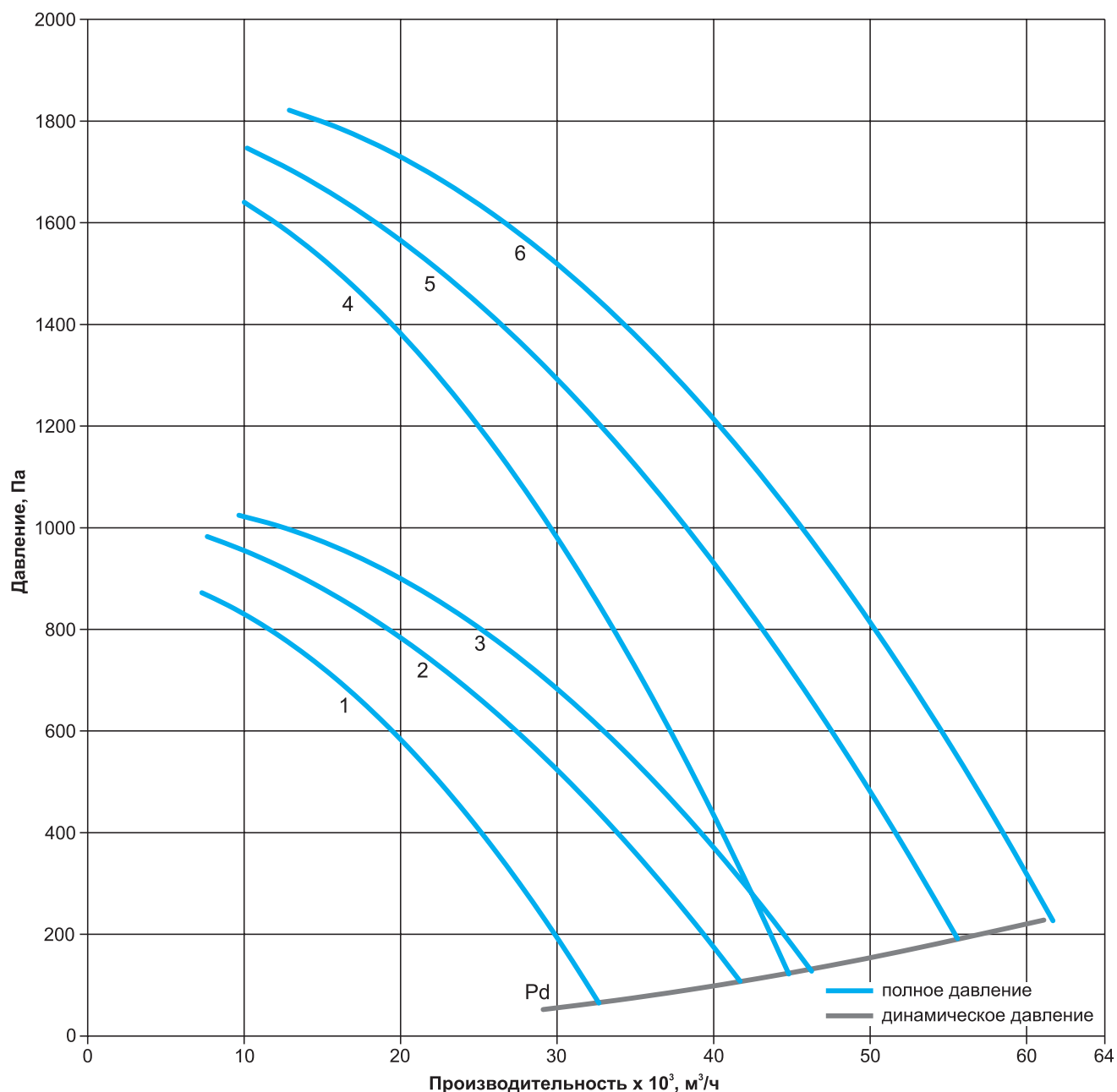
Аэродинамические характеристики ВРН-9,0



Технические характеристики ВРН-10,0

Наименование	Номер кривой	N, кВт	n, об/мин	Ток при 380В, А	Габарит электро-двигателя	Масса таж, кг	Общий дБа	Виброопора тип ЕС (А)	
								кол-во	тип
ВРН-10,0-О-РК920-5,5/750/380-660	1	5,5	700	13,6	132	551,8	96	6	60*40(А) M12
ВРН-10,0-О-РК925-7,5/750/380-660	2	7,5	720	17,9	160	593	98	6	60*40(А) M12
ВРН-10,0-О-РК930-7,5/750/380-660	3	7,5	720	17,9	160	604,8	99	6	60*40(А) M12
ВРН-10,0-О-РК920-15,0/1000/380-660	4	15,0	960	31,2	160	624	103	6	60*60(А) M12
ВРН-10,0-О-РК925-18,5/1000/380-660	5	18,5	960	37	180	647,7	104	6	60*50(А) M12
ВРН-10,0-О-РК930-18,5/1000/380-660	6	18,5	960	37	180	660,7	105	6	60*50(А) M12

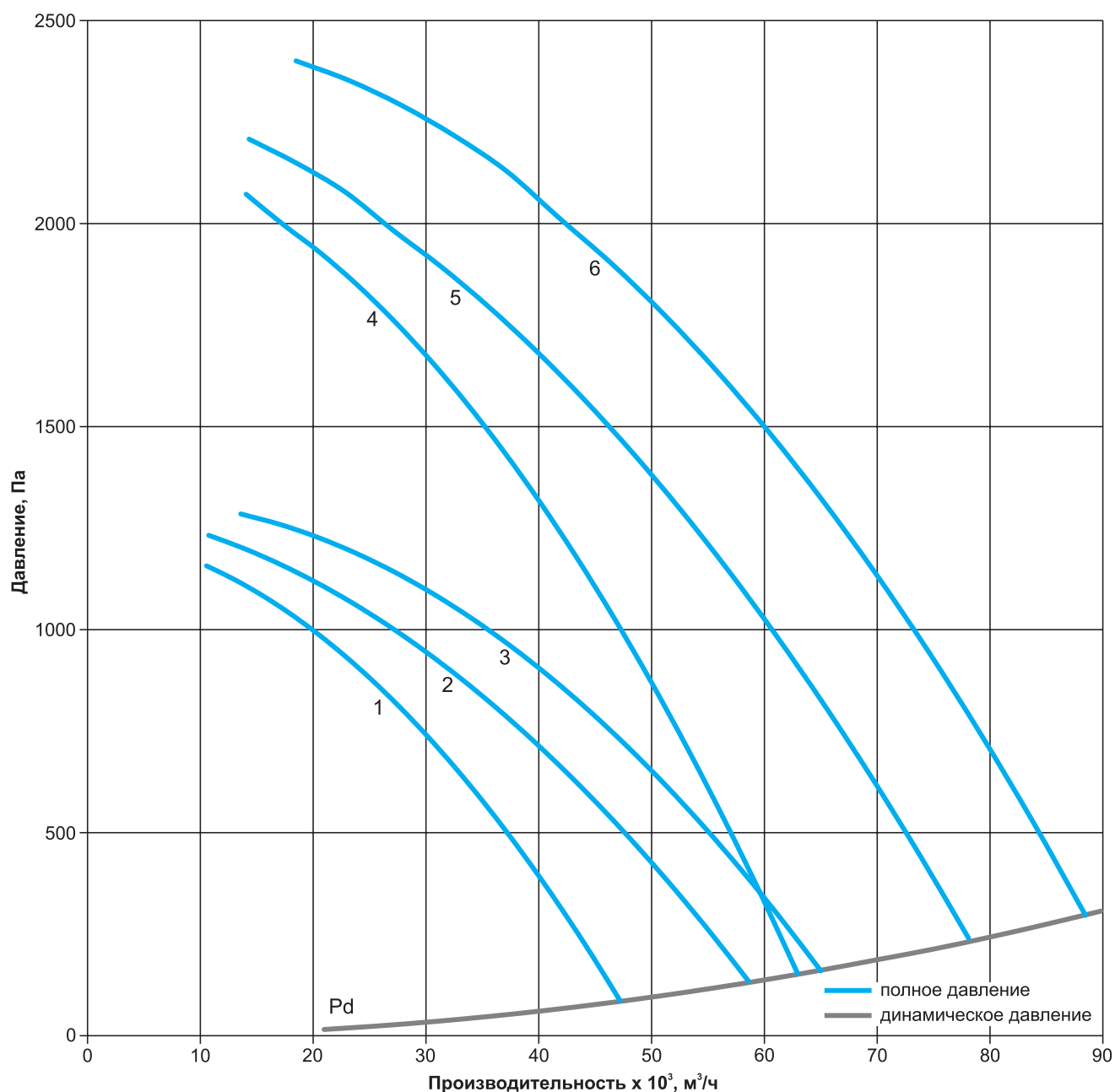
Аэродинамические характеристики ВРН-10,0



Технические характеристики ВРН-11,2

Наименование	Номер кривой	N, кВт	n, об/мин	Ток при 380В, А	Габарит электродвигателя	Масса таж, кг	Общий дБа	Виброопора тип ЕС (А)	
								кол-во	тип
ВРН-11,2-О-РК920-11,0/750/380-660	1	11,0	720	25,3	160	682	101	6	60*50(А) М12
ВРН-11,2-О-РК925-11,0/750/380-660	2	11,0	720	25,3	160	695,6	102	6	60*50(А) М12
ВРН-11,2-О-РК930-15,0/750/380-660	3	15,0	720	31,2	180	766,5	103	6	60*50(А) М12
ВРН-11,2-О-РК920-22,0/1000/380-660	4	22,0	960	44,8	200	781	107	6	60*50(А) М12
ВРН-11,2-О-РК925-30,0/1000/380-660	5	30,0	960	59,6	200	853,8	108	6	60*50(А) М12
ВРН-11,2-О-РК930-37,0/1000/380-660	6	37,0	980	72,7	225	901,8	110	6	70*60(А) М10

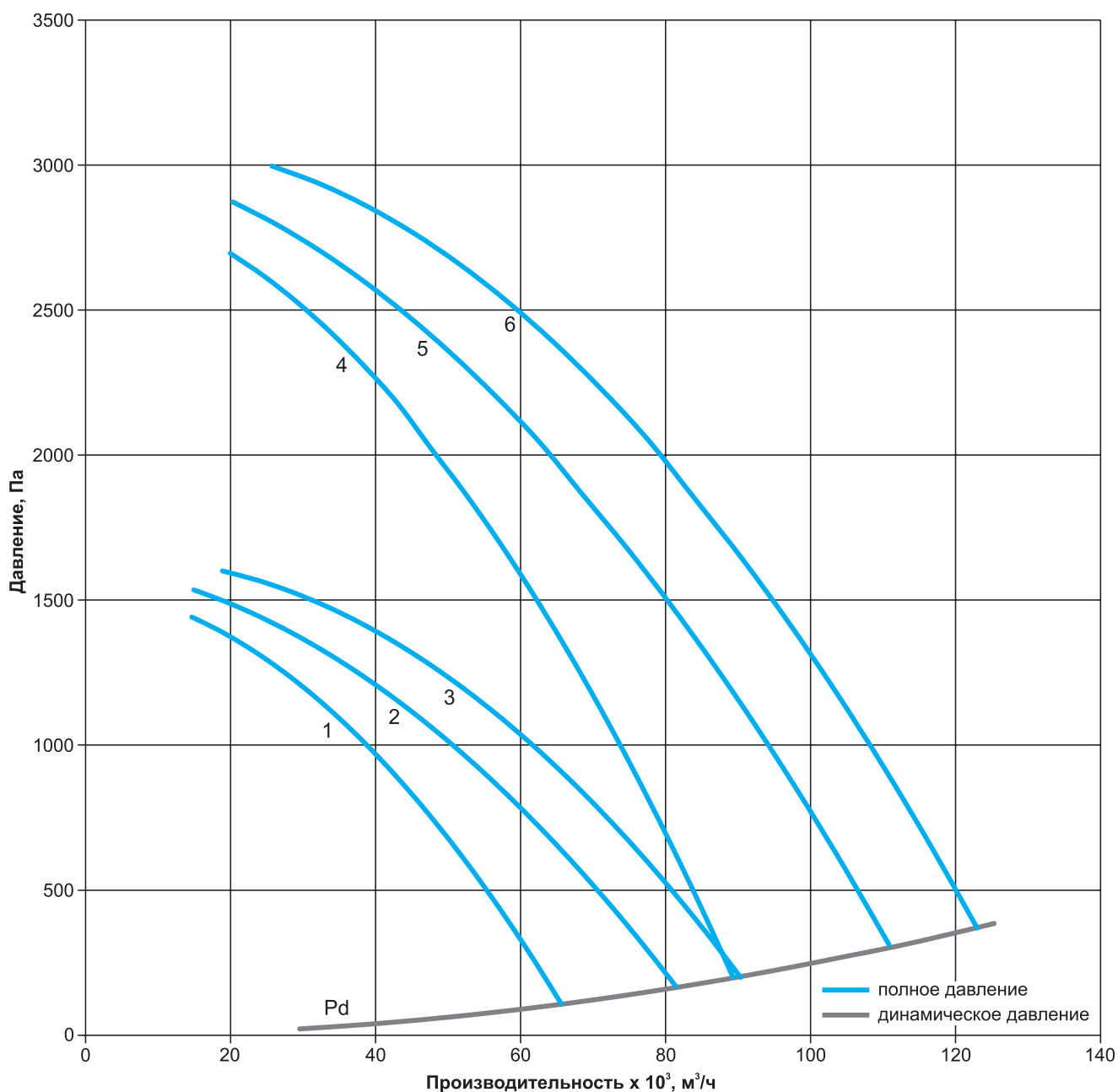
Аэродинамические характеристики ВРН-11,2



Технические характеристики ВРН-12,5

Наименование	Номер кривой	N, кВт	n, об/мин	Ток при 380В, А	Габарит электро-двигателя	Масса таж, кг	Общий дБа	Виброопора тип ЕС (А)	
								кол-во	тип
ВРН-12,5-О-РК920-15,0/750/380-660	1	15,0	720	31,2	180	888,2	104	10	70*60(А) M10
ВРН-12,5-О-РК925-22,0/750/380-660	2	22,0	720	45,9	200	946,3	106	10	70*60(А) M10
ВРН-12,5-О-РК930-22,0/750/380-660	3	22,0	720	45,9	200	965,2	107	10	70*60(А) M10
ВРН-12,5-О-РК920-37,0/1000/380-660	4	37,0	980	72,7	225	1189,8	112	10	75*50(А) M12
ВРН-12,5-О-РК925-55,0/1000/380-660	5	55,0	980	105	250	1212,8	113	10	75*50(А) M12
ВРН-12,5-О-РК930-75,0/1000/380-660	6	75,0	980	142	280	1392	114	10	75*40(А) M12

Аэродинамические характеристики ВРН-12,5

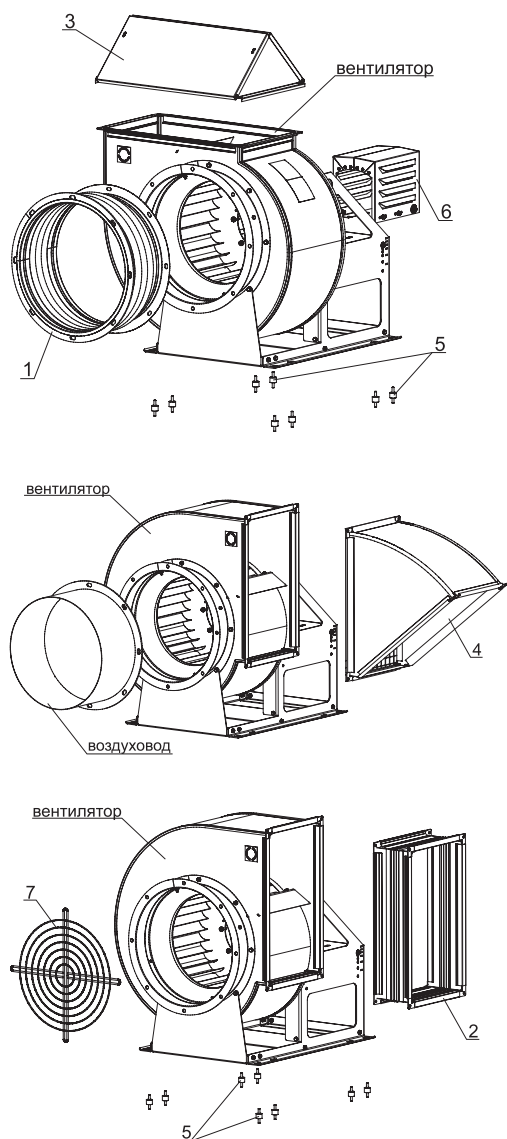


ВЕНТИЛЯТОРЫ РАДИАЛЬНЫЕ СЕРИИ ВРВ



Вентиляторы серии ВРВ общепромышленного назначения представляют собой радиальные вентиляторы с загнутыми вперед лопатками специальной формы с рабочим колесом левого или правого вращения.

ДОПОЛНИТЕЛЬНАЯ КОМПЛЕКТАЦИЯ ДЛЯ МОНТАЖА РАДИАЛЬНЫХ ВЕНТИЛЯТОРОВ ВРВ



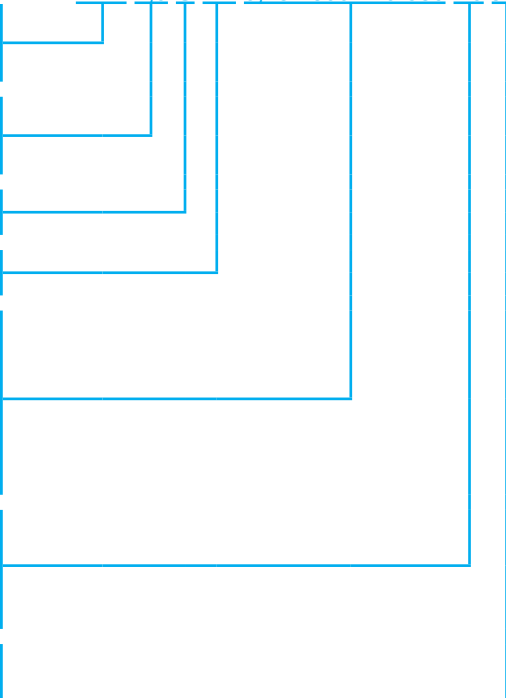
№	Наименование	Описание	Стр.
1	Вставка гибкая круглая ВГК-ВРН/ВРВ	Вставки гибкие круглые предназначены для предотвращения передачи вибрации от вентилятора к воздуховоду	80
2	Вставка гибкая прямоугольная ВГП-ВРН/ВРВ	Вставки гибкие прямоугольные предназначены для предотвращения передачи вибрации от вентилятора к воздуховоду	81
3	Клапан вертикального выброса КВВ-ВРН/ВРВ	Клапан вертикального выброса предназначен для защиты выходного фланца вентилятора от атмосферных осадков при угле поворота корпуса вентилятора 0°	83
4	Козырёк защитный Козырёк-ВРН/ВРВ	Козырёк защитный, устанавливают на выходное отверстие для защиты от осадков; установка возможна только при положении корпуса 90° и 270°	84
5	Виброизоляторы	Виброизоляторы устанавливают для отсечки вибрационной нагрузки на вентилятор и на фундамент	85
6	Кожух ЭД-ВРН/ВРВ	Кожух ЭД предназначен для защиты электродвигателя от попадания осадков при использовании вентилятора на улице	89
7	Решетка защитная БАСКЕТ-ВРН/ВРВ	Решетка защитная служит для защиты радиальных вентиляторов и систем вентиляции от попадания в них посторонних предметов	87

Примечание: Дополнительное оборудование в стандартную комплектацию не входит.

МАРКИРОВКА

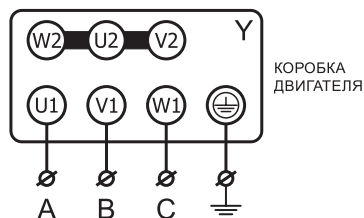
ВРВ-2,0-О-РВ-0,18/1500/220-380-Л0-У2

Наименование: вентилятор радиальный с загнутыми вперед лопатками
Номер вентилятора (номинальный диаметр рабочего колеса), дм: от 2,0 до 8,0
Исполнение: О (общепромышленное)
Рабочее колесо: РВ
Мощность электродвигателя, кВт: от 0,18 до 110,0 Синхронная частота вращения электродвигателя, об/мин: 750, 1000, 1500, 3000 Напряжение питания электродвигателя, В: 220-380, 380-660
Направление вращения рабочего колеса: Л - левое; Пр - правое Угол поворота корпуса вентилятора: 0°, 45°, 90°, 270°, 315°
Климатическое исполнение и категория размещения по ГОСТ 15150-69: У2 - по умолчанию; У1 - с двигателем У2 и кожухом ЭД; У1 (исп. двиг. У1) - с двигателем У1 (по запросу)

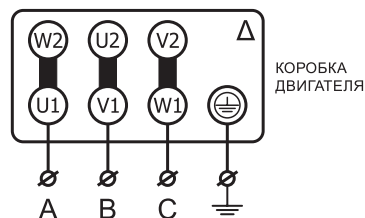


ЭЛЕКТРИЧЕСКИЕ СХЕМЫ ПОДКЛЮЧЕНИЯ ВЕНТИЛЯТОРОВ В СЕТЬ 380 В

Электрическая схема подключения вентиляторов с номинальным напряжением Δ/Υ 220/380В - подключение звездой

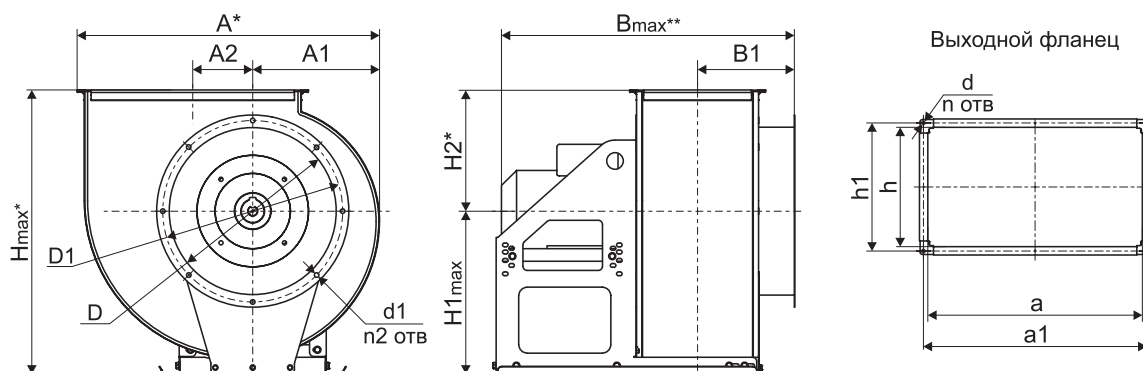


Электрическая схема подключения вентиляторов с номинальным напряжением Δ/Υ 380/660В-подключение треугольником



* В вентиляторах с номинальным напряжением Δ/Υ 380В/660В предусмотрена возможность запуска пониженным напряжением по схеме Υ-Δ. Для получения более подробной информации по подключению, обратитесь в отдел технической поддержки.

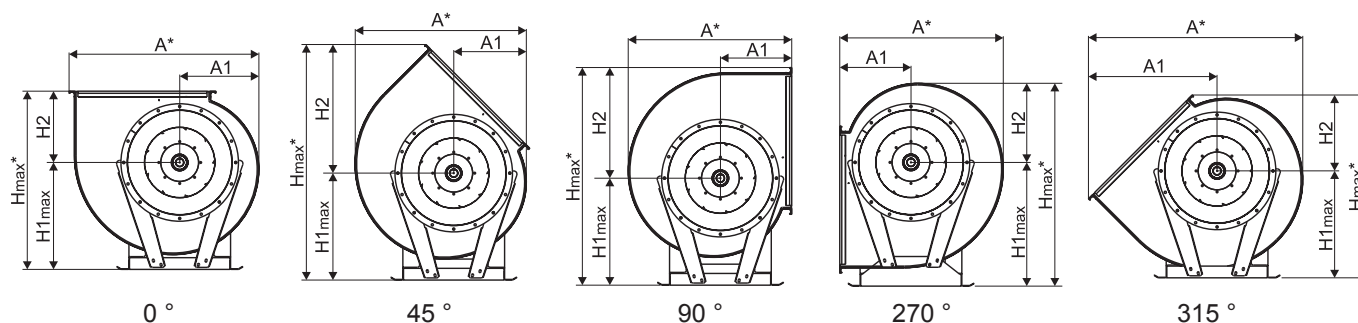
ГАБАРИТНЫЕ И ПРИСОЕДИНИТЕЛЬНЫЕ РАЗМЕРЫ



Наименование	A2	B max*	B1	D	D1	d	d1	a	a1	h	h1	n	n2
BPB-2,0	74	543	160	213	235	8,5	11	254	275	139	160	4	8
BPB-2,5	85	617	179	250	289	9,5	11	326	346	178	198	4	8
BPB-3,15	115	720	200	315	349	9,5	11	400	420	220	240	4	8
BPB-4,0	144	897	232	400	434	9,5	11	513	533	284	304	4	8
BPB-5,0	178	882	271	500	534	12	11	644	673	356	385	4	16
BPB-6,3	231	1102	349	630	665	12	11	802	831	444	473	4	16
BPB-8,0	297	1392	437	800	829	12	11	1010	1039	566	595	4	16

* Максимальный размер по самому большому двигателю в соответствующем типоразмере вентилятора

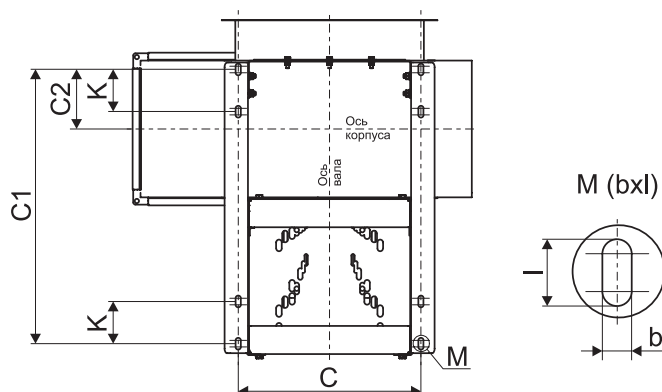
Габаритные и присоединительные размеры вентиляторов в зависимости от положения корпуса BPB



Наименование	A*					A1					H max*					H1 max					H2*				
	0°	45°	90°	270°	315°	0°	45°	90°	270°	315°	0°	45°	90°	270°	315°	0°	45°	90°	270°	315°	0°	45°	90°	270°	315°
BPB-2,0	374	355	337	337	434	154	164	159	159	267	359	467	420	434	444	200	200	200	280	280	159	267	220	154	164
BPB-2,5	457	434	403	403	522	189	199	183	183	318	423	558	508	529	539	240	240	240	340	340	183	318	268	189	199
BPB-3,15	572	531	504	504	655	237	237	233	226	396	536	706	645	650	642	310	310	310	410	410	226	396	335	240	232
BPB-4,0	723	676	643	643	829	303	298	290	290	501	680	891	810	773	768	390	390	390	470	470	290	501	420	303	298
BPB-5,0	905	840	790	790	1029	377	369	350	350	408	860	1130	1038	957	949	510	510	510	580	580	350	620	528	377	369
BPB-6,3	1136	1038	984	984	1285	476	443	429	429	769	1054	1394	1285	1222	1189	625	625	625	746	746	429	769	660	476	443
BPB-8,0	1435	1308	1239	1239	1619	604	554	535	535	965	1331	1767	1633	1497	1448	795	795	795	895	895	536	972	838	602	553

* Максимальный размер при различных положениях корпуса.

Габаритные и присоединительные размеры основания рамы вентиляторов BPB



Наименование	C	C1	C2	bxl	k
BPB-2,0	275	330	48	8x14	70
BPB-2,5	295	330	71	8x18	70
BPB-3,15	332,5	395	60	8x18	75
BPB-4,0	456	610	127	8x27	90
BPB-5,0	586	695	100	11x22	100
BPB-6,3	550	830	200	11x22	110
BPB-8,0	800	1195/1486*	222	11x22	125

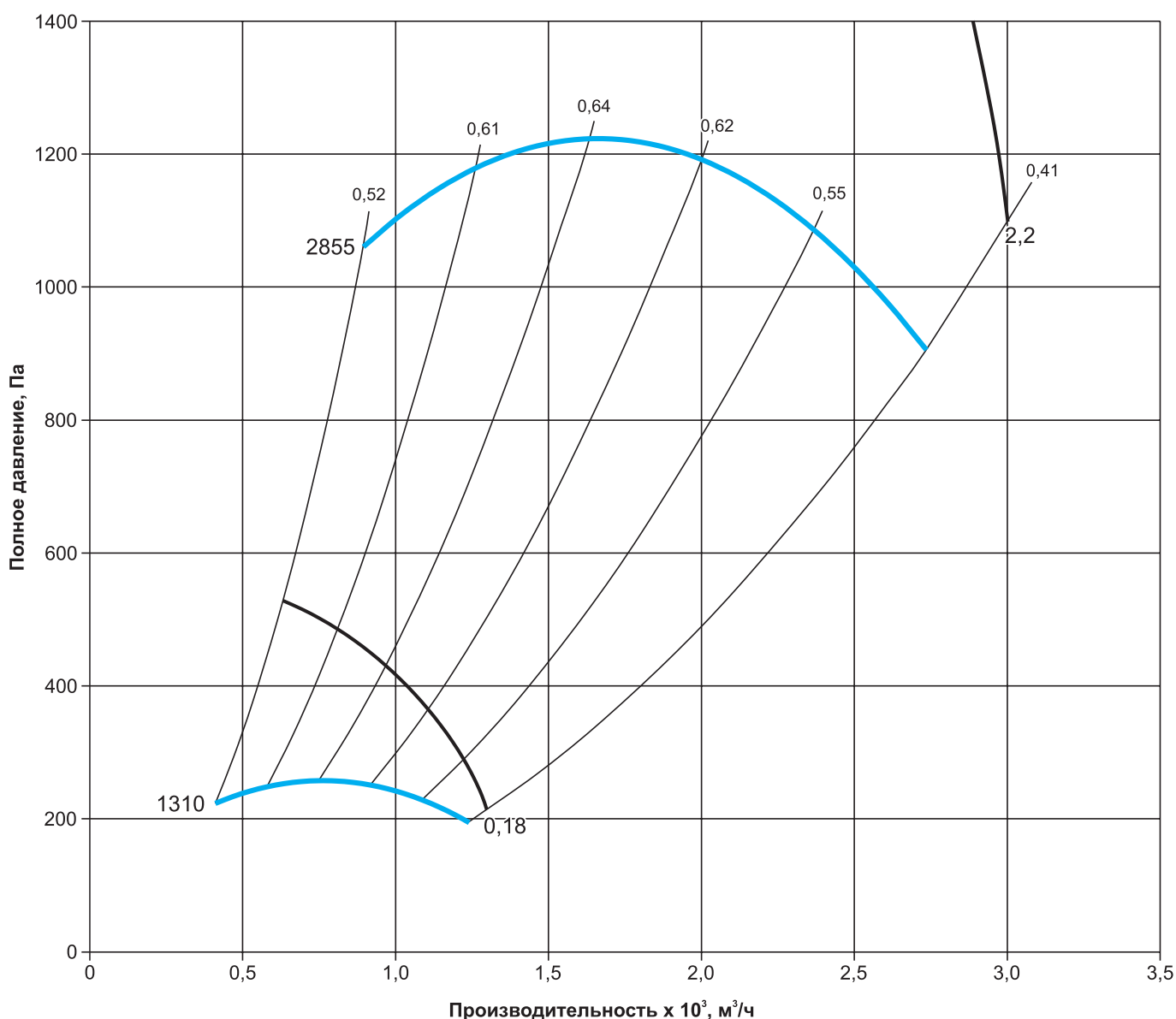
* Размер указан для вентилятора BPB-8,0-O-PB-110,0/1000/380-660.

ТЕХНИЧЕСКИЕ ХАРАКТЕРИСТИКИ

Технические характеристики ВРВ-2,0

Наименование	N, кВт	n, об/мин	Ток при 380В, А	Габарит электро-двигателя	Масса тах, кг	Виброопора тип ЕС (А)	
						Кол-во	Тип
ВРВ-2,0-О-РВ-0,18/1500/220-380	0,18	1310	0,62	56	15,8	4	20*25 (А) М6
ВРВ-2,0-О-РВ-2,2/3000/220-380	2,2	2855	4,85	80	30,9	4	20*25 (А) М6

Аэродинамические характеристики ВРВ-2,0

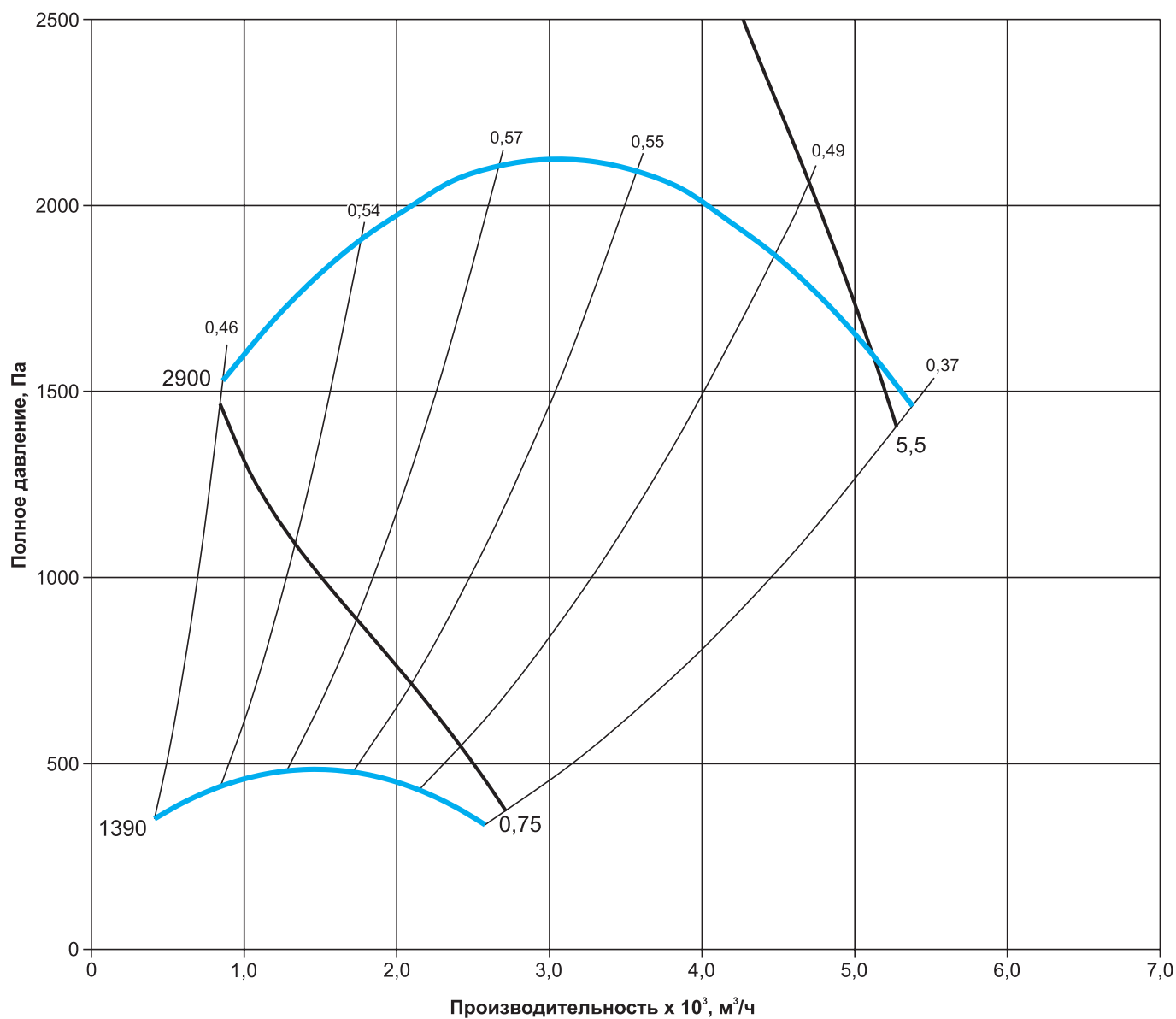


Шумовые характеристики ВРВ-2,0

Наименование	Уровень звуковой мощности, дБ в октавных полосах частот, Гц							Общий, дБа
	125	250	500	1000	2000	4000	8000	
ВРВ-2,0-О-РВ-0,18/1500/220-380	66	68	63	62	58	49	45	71
ВРВ-2,0-О-РВ-2,2/3000/220-380	86	88	83	82	78	69	65	91

Технические характеристики ВРВ-2,5

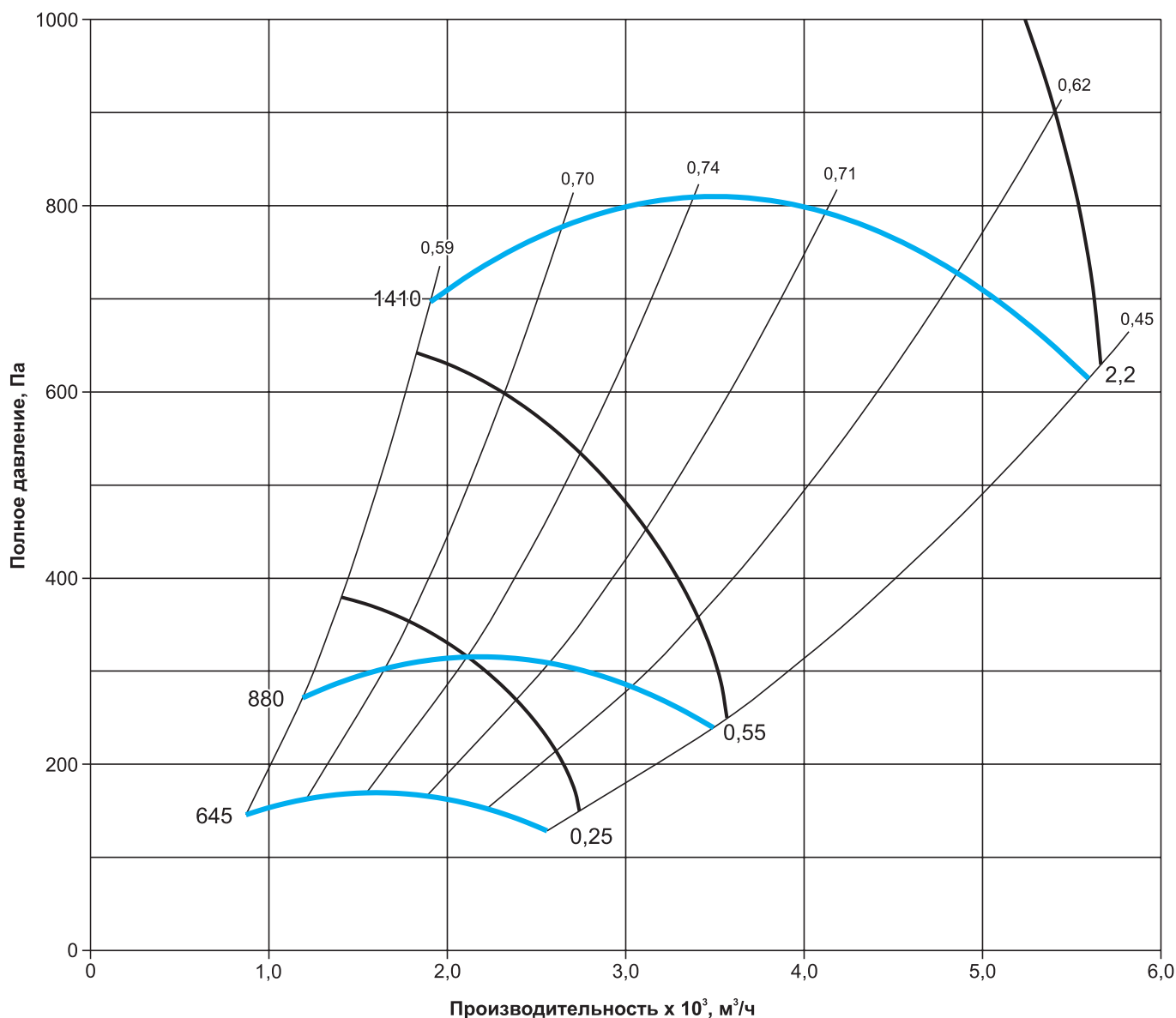
Наименование	N, кВт	n, об/мин	Ток при 380В, А	Габарит электро-двигателя	Масса max, кг	Виброопора тип ЕС (А)	
						Кол-во	Тип
ВРВ-2,5-О-РВ-0,75/1500/220-380	0,75	1390	2,05	71	24,6	4	20*25 (А) М6
ВРВ-2,5-О-РВ-5,5/3000/220-380	5,5	2900	11,08	100	55,1	4	20*25 (А) М6

Аэродинамические характеристики ВРВ-2,5

Шумовые характеристики ВРВ-2,5

Наименование	Уровень звуковой мощности, дБ в октавных полосах частот, Гц							Общий, дБа
	125	250	500	1000	2000	4000	8000	
ВРВ-2,5-О-РВ-0,75/1500/220-380	73	75	70	69	65	56	52	78
ВРВ-2,5-О-РВ-5,5/3000/220-380	93	96	90	89	85	77	72	99

Технические характеристики ВРВ-3,15

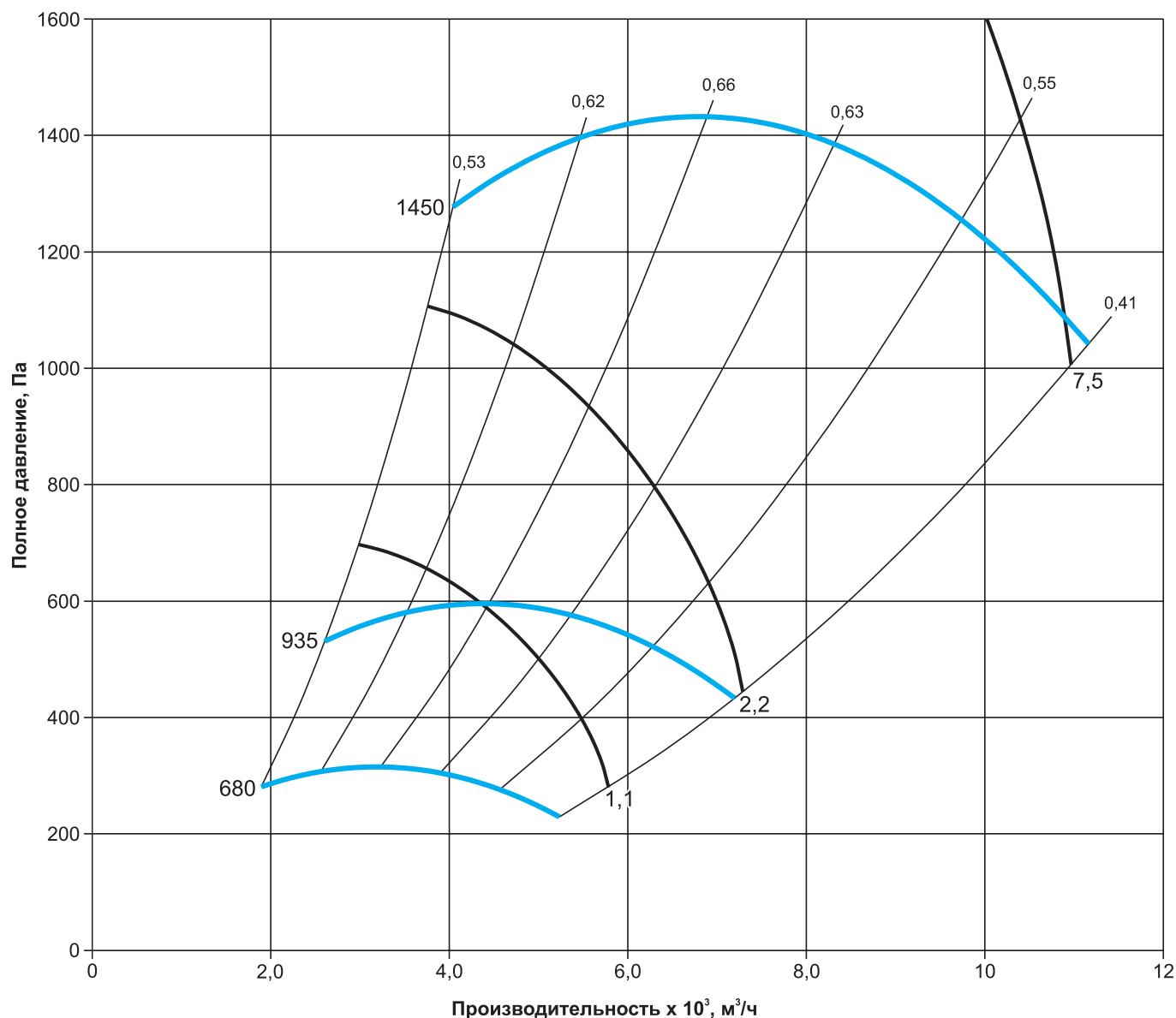
Наименование	N, кВт	n, об/мин	Ток при 380В, А	Габарит электро-двигателя	Масса max, кг	Виброопора тип ЕС (А)	
						Кол-во	Тип
ВРВ-3,15-О-РВ-0,25/750/220-380	0,25	645	1,1	71	33,3	4	20*25(А) М6
ВРВ-3,15-О-РВ-0,55/1000/220-380	0,55	880	1,79	71	31,1	4	20*25(А) М6
ВРВ-3,15-О-РВ-2,2/1500/220-380	2,2	1410	5,1	90	49,0	4	20*20(А) М6

Аэродинамические характеристики ВРВ-3,15

Шумовые характеристики ВРВ-3,15

Наименование	Уровень звуковой мощности, дБ в октавных полосах частот, Гц							Общий, дБа
	125	250	500	1000	2000	4000	8000	
ВРВ-3,15-О-РВ-0,25/750-220-380	68	70	71	69	62	58	53	72
ВРВ-3,15-О-РВ-0,55/1000-220-380	74	76	77	75	68	64	59	78
ВРВ-3,15-О-РВ-2,2/1500-220-380	86	88	89	87	80	76	71	90

Технические характеристики ВРВ-4,0

Наименование	N, кВт	n, об/мин	Ток при 380В, А	Габарит электро-двигателя	Масса max, кг	Виброопора тип ЕС (А)	
						Кол-во	Тип
ВРВ-4,0-О-РВ-1,1/750/220-380	1,1	680	3,36	90	62,8	4	20*15(А) М6
ВРВ-4,0-О-РВ-2,2/1000/220-380	2,2	935	5,6	100	85	4	30*25(А) М8
ВРВ-4,0-О-РВ-7,5/1500/380-660	7,5	1450	15,6	132	111,8	4	30*25(А) М8

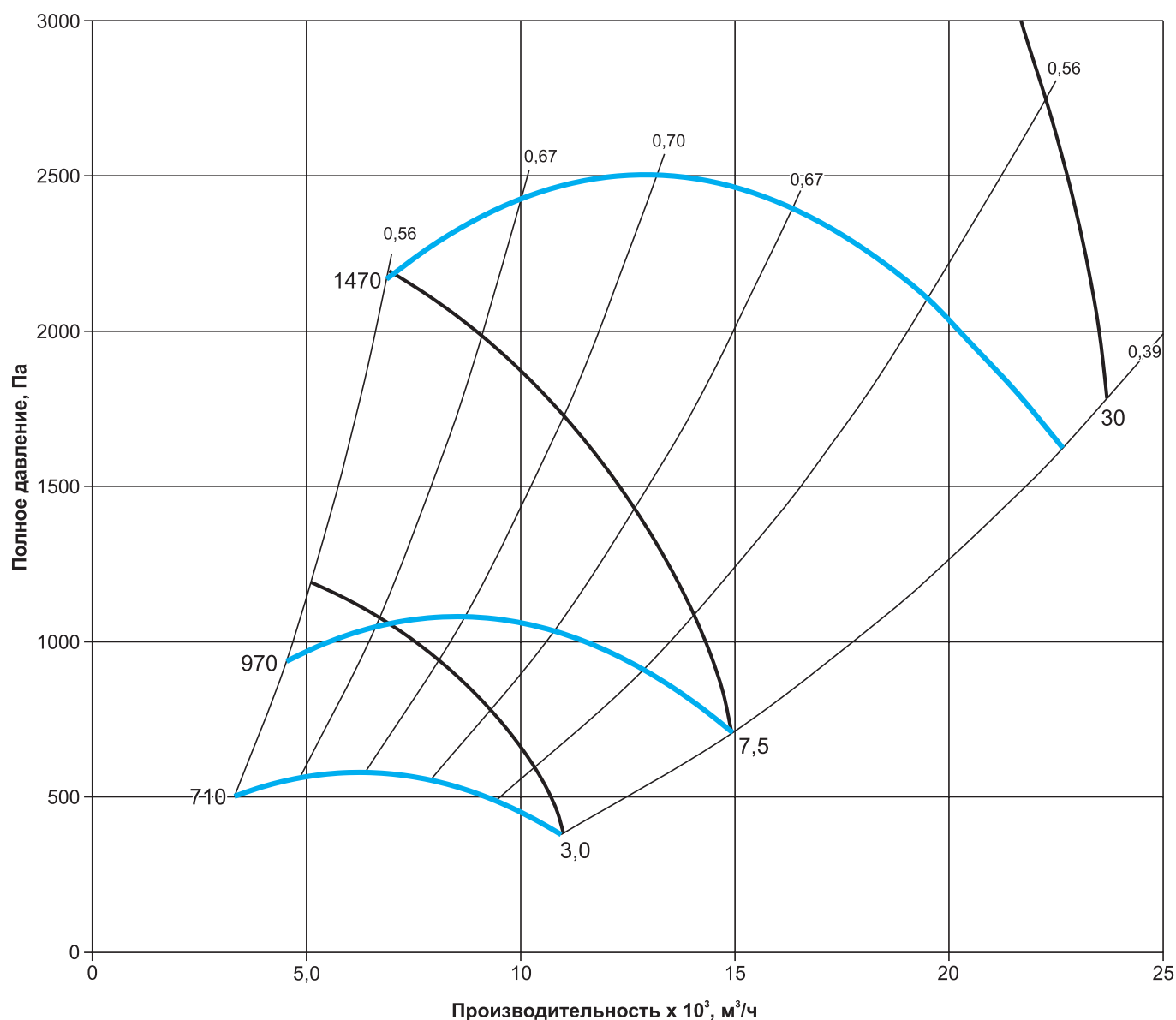
Аэродинамические характеристики ВРВ-4,0

Шумовые характеристики ВРВ-4,0

Наименование	Уровень звуковой мощности, дБ в октавных полосах частот, Гц							Общий, дБа
	125	250	500	1000	2000	4000	8000	
ВРВ-4,0-О-РВ-1,1/750/220-380	75	77	72	71	67	58	54	80
ВРВ-4,0-О-РВ-2,2/1000/220-380	84	86	87	85	78	74	69	88
ВРВ-4,0-О-РВ-7,5/1500/380-660	94	96	97	95	88	84	79	98

Технические характеристики ВРВ-5,0

Наименование	N, кВт	n, об/мин	Ток при 380В, А	Габарит электро-двигателя	Масса тах, кг	Виброопора тип ЕС (А)	
						Кол-во	Тип
ВРВ-5,0-О-РВ-3,0/750/220-380	3,0	710	7,8	112	114,1	4	30*15(А) М8
ВРВ-5,0-О-РВ-7,5/1000/380-660	7,5	970	17,2	132	192	4	30*15(А) М8
ВРВ-5,0-О-РВ-30,0/1500/380-660	30,0	1470	57,6	180	323,1	4	40*30(А) М10

Аэродинамические характеристики ВРВ-5,0



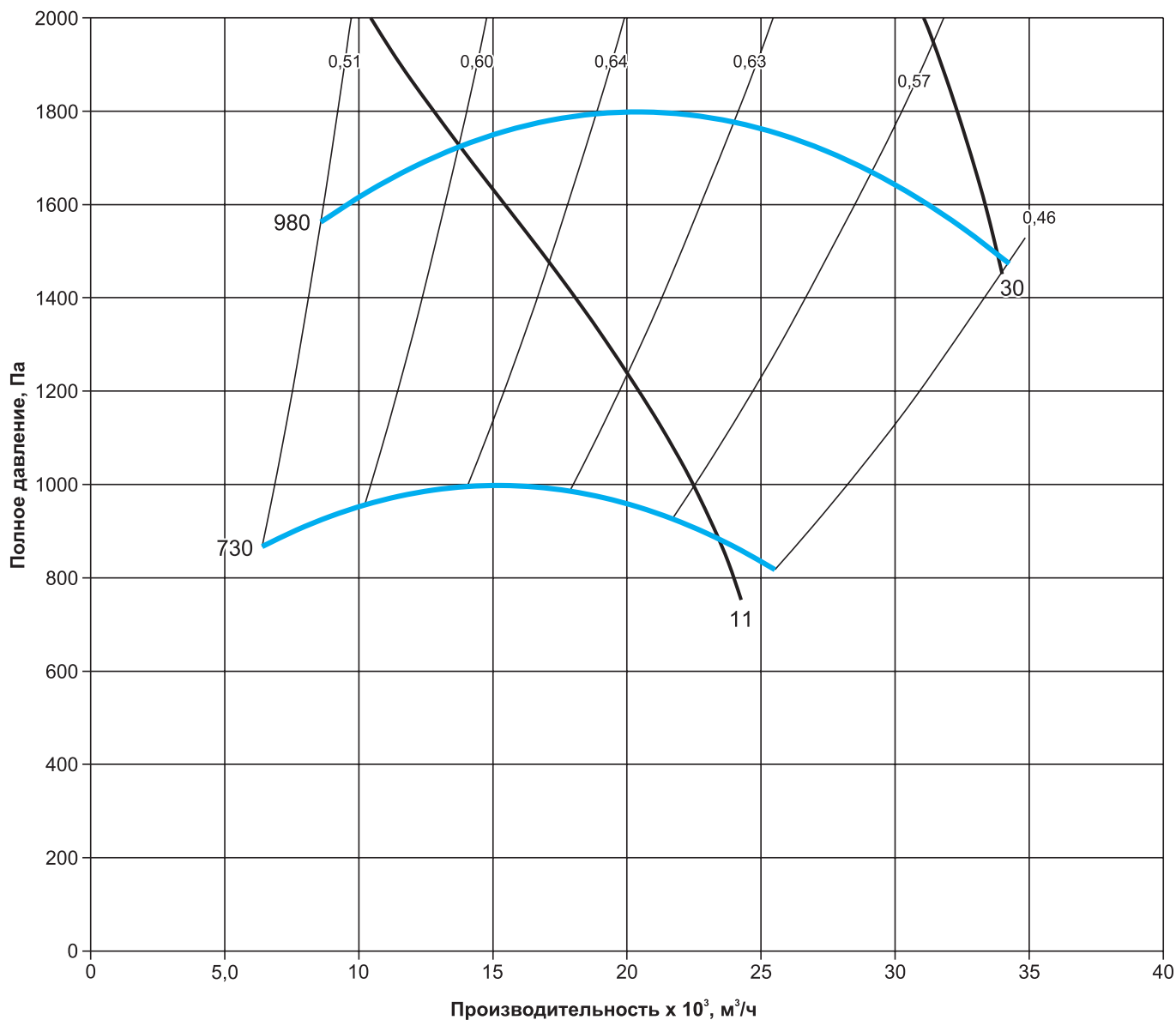
Шумовые характеристики ВРВ-5,0

Наименование	Уровень звуковой мощности, дБ в октавных полосах частот, Гц							Общий, дБа
	125	250	500	1000	2000	4000	8000	
ВРВ-5,0-О-РВ-3,0/750/220-380	85	87	88	86	79	79	70	89
ВРВ-5,0-О-РВ-7,5/1000/380-660	94	96	97	95	88	84	79	98
ВРВ-5,0-О-РВ-30,0/1500/380-660	104	106	107	105	98	94	89	108

Технические характеристики ВРВ-6,3

Наименование	N, кВт	n, об/мин	Ток при 380В, А	Габарит электро-двигателя	Масса max, кг	Виброопора тип ЕС (А)	
						Кол-во	Тип
ВРВ-6,3-О-РВ-11,0/750/380-660	11,0	730	25,5	160	275,7	4	40*30(А) М10
ВРВ-6,3-О-РВ-30,0/1000/380-660	30,0	59,3	225	416,7	4	50*40(А) М10	

Аэродинамические характеристики ВРВ-6,3



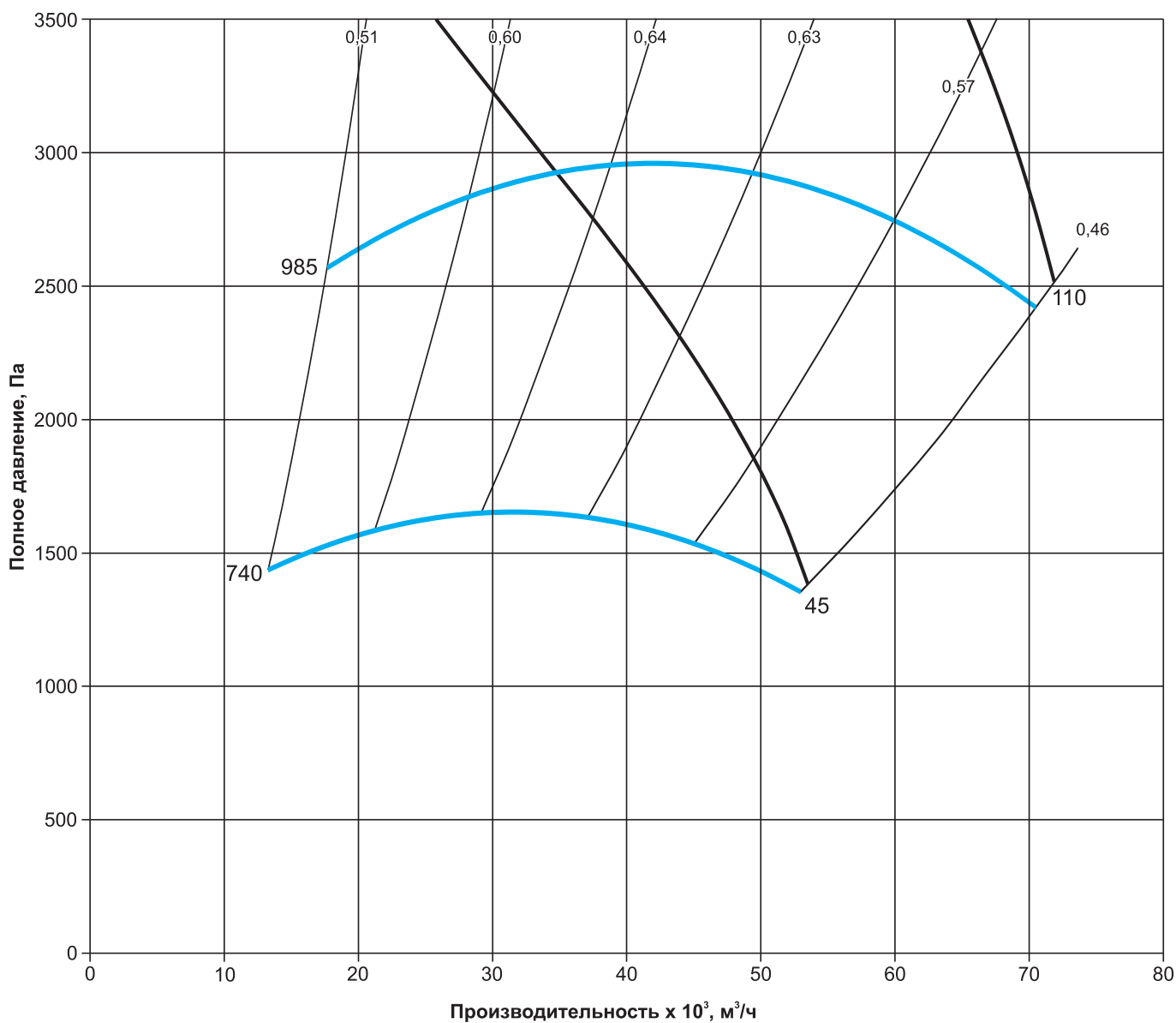
Шумовые характеристики ВРВ-6,3

Наименование	Уровень звуковой мощности, дБ в октавных полосах частот, Гц							Общий, дБа
	125	250	500	1000	2000	4000	8000	
ВРВ-6,3-О-РВ-11,0/750/380-660	92	95	89	88	84	76	71	98
ВРВ-6,3-О-РВ-30,0/1000/380-660	100	102	97	96	92	83	79	105

Технические характеристики ВРВ-8,0

Наименование	N, кВт	n, об/мин	Ток при 380В, А	Габарит электро-двигателя	Масса max, кг	Виброопора тип ЕС (А)	
						Кол-во	Тип
ВРВ-8,0-О-РВ-45,0/750/380-660	45,0	740	94	250	709	8	60*40(А) М12
ВРВ-8,0-О-РВ-110,0/1000/380-660	110,0	985	207	315	1254	8	70*60(А) М10

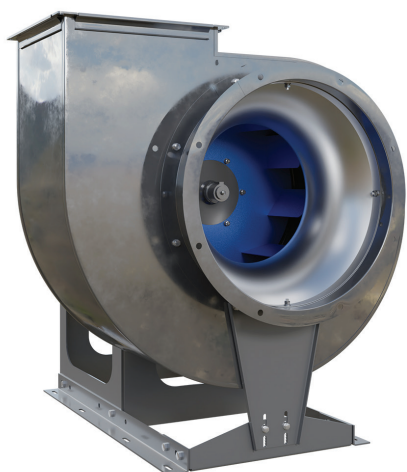
Аэродинамические характеристики ВРВ-8,0



Шумовые характеристики ВРВ-8,0

Наименование	Уровень звуковой мощности, дБ в октавных полосах частот, Гц							Общий, дБа
	125	250	500	1000	2000	4000	8000	
ВРВ-8,0-О-РВ-45,0/750/380-660	103	105	106	104	97	93	88	107
ВРВ-8,0-О-РВ-110,0/1000/380-660	111	113	114	112	105	101	96	115

ВЕНТИЛЯТОРЫ РАДИАЛЬНЫЕ СЕРИИ ВР-80-75

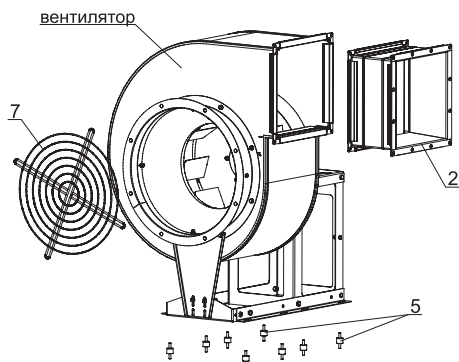
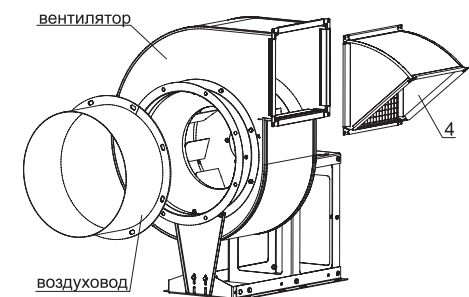
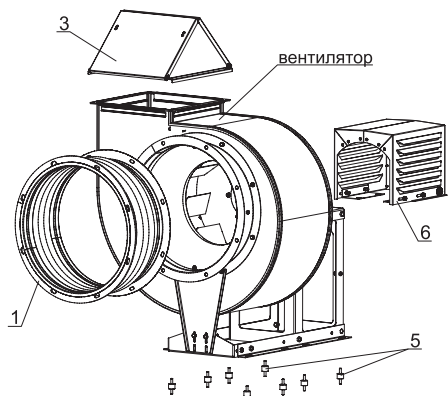


Вентиляторы серии ВР-80-75 представляют собой радиальные вентиляторы с загнутыми назад лопатками специальной формы с рабочим колесом левого или правого вращения.

В зависимости от исполнения такие вентиляторы могут перемещать газы с температурой от $-40\text{ }^{\circ}\text{C}$ до $+80\text{ }^{\circ}\text{C}$.

Вентиляторы выпускаются в общепромышленном исполнении.

ДОПОЛНИТЕЛЬНАЯ КОМПЛЕКТАЦИЯ ДЛЯ МОНТАЖА РАДИАЛЬНЫХ ВЕНТИЛЯТОРОВ ВР-80-75



№	Наименование	Описание	Стр.
1	Вставка гибкая круглая ВГК-ВР/ВЦ	Вставки гибкие круглые предназначены для предотвращения передачи вибрации от вентилятора к воздуховоду	82
2	Вставка гибкая прямоугольная ВГП-ВР/ВЦ	Вставки гибкие прямоугольные предназначены для предотвращения передачи вибрации от вентилятора к воздуховоду	82
3	Клапан вертикального выброса КВВ-ВР/ВЦ	Клапан вертикального выброса предназначен для защиты выходного фланца вентилятора от атмосферных осадков при угле поворота корпуса вентилятора 0°	84
4	Козырёк защитный Козырек-ВР/ВЦ	Козырек защитный, устанавливают на выходное отверстие для защиты от осадков; установка возможна только при положении корпуса 90° и 270°	85
5	Виброизоляторы	Виброизоляторы устанавливают для отсечки вибрационной нагрузки на вентилятор и на фундамент	85
6	Кожух ЭД-ВР/ВЦ	Кожух ЭД предназначен для защиты электродвигателя от попадания осадков при использовании вентилятора на улице	89
7	Решетка защитная Решетка-ВР/ВЦ	Решетка защитная служит для защиты радиальных вентиляторов и систем вентиляции от попадания в них посторонних предметов	88

Примечание: Дополнительное оборудование в стандартную комплектацию не входит.

МАРКИРОВКА

BP-80-75-6,3-O-PH-2,2/1000/220-380-Л0-У1

Наименование:
вентилятор радиальный с загнутыми назад лопатками

Номер вентилятора (номинальный диаметр рабочего колеса), дм:
от 2,5 до 6,3

Исполнение: О (общепромышленное)

Рабочее колесо: PH

Мощность электродвигателя, кВт:
от 0,12 до 7,5
Синхронная частота вращения электродвигателя, об/мин:
1000, 1500, 3000

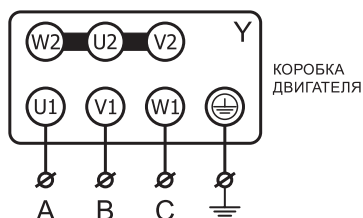
Напряжение питания электродвигателя, В:
220-380, 380-660

Направление вращения рабочего колеса:
Л - левое; Пр - правое
Угол поворота корпуса вентилятора:
0°, 45°, 90°, 135°, 270°, 315°

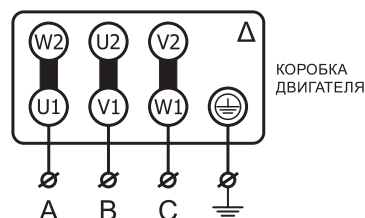
Климатическое исполнение и категория размещения по ГОСТ 15150-69:
У2 - по умолчанию;
У1 - с двигателем У2 и кожухом ЭД;
У1 (исп. двиг. У1) - с двигателем У1 (по запросу)

ЭЛЕКТРИЧЕСКИЕ СХЕМЫ ПОДКЛЮЧЕНИЯ ВЕНТИЛЯТОРОВ В СЕТЬ 380 В

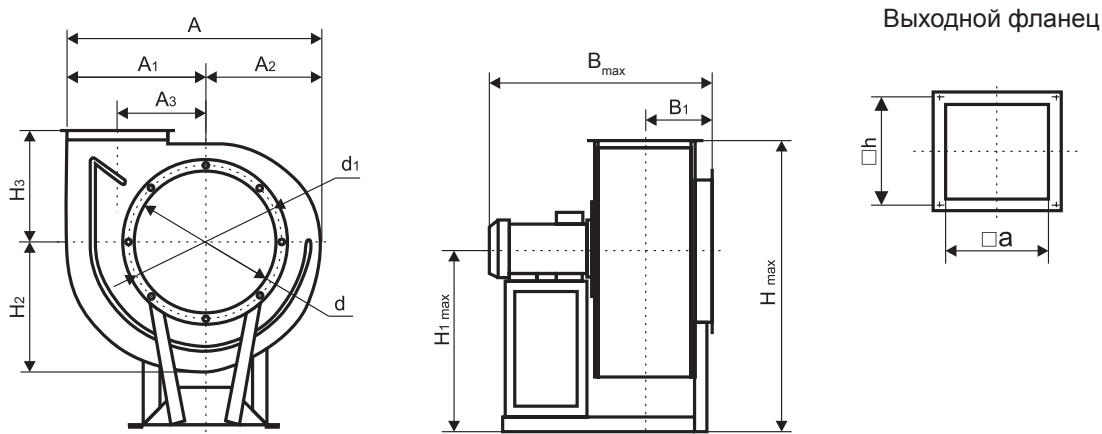
Электрическая схема подключения вентиляторов с номинальным напряжением Δ/Y 220/380В - подключение звездой



Электрическая схема подключения вентиляторов с номинальным напряжением Δ/Y 380/660В-подключение треугольником



* В вентиляторах с номинальным напряжением Δ/Y 380В/660В предусмотрена возможность запуска пониженным напряжением по схеме Y-Δ. Для получения более подробной информации по подключению, обратитесь в отдел технической поддержки.

ГАБАРИТНЫЕ И ПРИСОЕДИНИТЕЛЬНЫЕ РАЗМЕРЫ


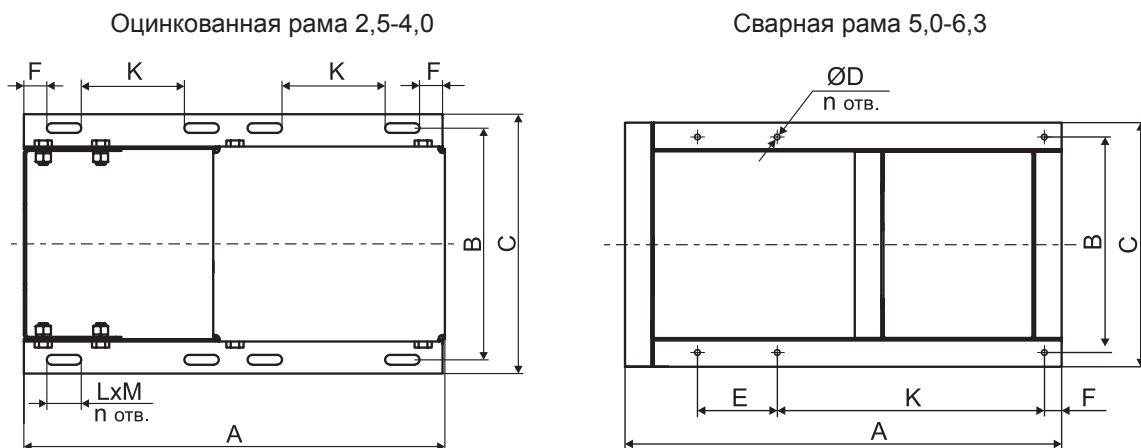
№ вентилятора	Габарит электродвигателя	A*				A1	A2	A3	B max	B1	H** max			H1 max	H2	H3	d	d1	a	h
		0°	45°	90°, 270°	135°, 315°						0°	45°	90°							
BP-80-75-2,5	56	440	410	427	542	251	189	163	494	177	509	640	576	306	224	203	250	289	175	194
	63	440	410	427	542	251	189	163	501	177	516	647	583	313	224	203	250	289	175	194
	71	440	410	427	542	251	189	163	509	177	524	655	591	321	224	203	250	289	175	194
BP-80-75-3,15	63	552	514	520	664	315	237	205	552	202	627	792	718	403	278	244	315	349	220,5	240,5
	80	552	514	520	664	315	237	205	569	202	644	809	735	420	278	244	315	349	220,5	240,5
BP-80-75-4,0	63	702	656	650	834	401	301	258	638	232	766	974	889	469	358	297	400	434	280	300
	71	702	656	650	834	401	301	258	643	232	774	982	897	477	358	297	400	434	280	300
	80	702	656	650	834	401	301	258	655	232	783	991	906	486	358	297	400	434	280	300
	100	702	656	650	834	401	301	258	722	232	803	1010	926	506	358	297	400	434	280	300
	112	702	656	650	834	401	301	258	739	232	815	1022	938	518	358	297	400	434	280	300
BP-80-75-5,0	71	877	818	798	1037	501	376	396	752	269	930	1097	1091	561	440	359	500	534	350	379
	80	877	818	798	1037	501	376	396	762	269	939	1106	1100	720	440	359	500	534	350	379
	P90	877	818	798	1037	501	376	396	771	269	949	1116	1110	730	440	359	500	534	350	379
	100	877	818	798	1037	501	376	396	781	269	959	1126	1120	590	440	359	500	534	350	379
BP-80-75-6,3	100	1107	1026	993	1288	631	476	404	1061	343	1141	1478	1360	700	554	441	630	665	441	470
	112	1107	1026	993	1288	631	476	404	1073	343	1153	1490	1372	712	554	441	630	665	441	470
	132	1107	1026	993	1288	631	476	404	1093	343	1173	1510	1392	732	554	441	630	665	441	470

* Размер, зависящий от положения корпуса вентилятора.

** Максимальная высота при различных положениях корпуса вентилятора (0°, 45°, 90°).

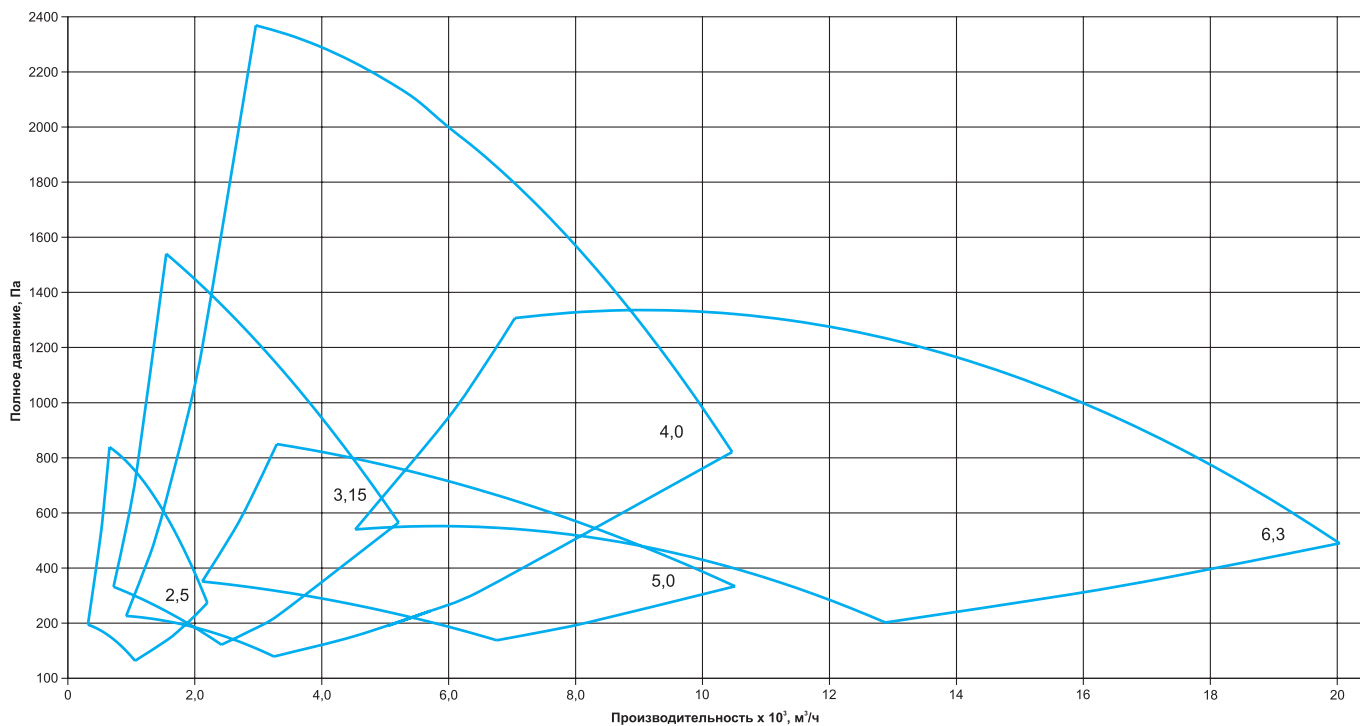
Габаритные размеры Bmax и H1max соответственно зависят от устанавливаемого двигателя. Габаритный размер Hmax зависит от положения корпуса и устанавливаемого двигателя.

Габаритные и присоединительные размеры основания рамы вентиляторов ВР-80-75



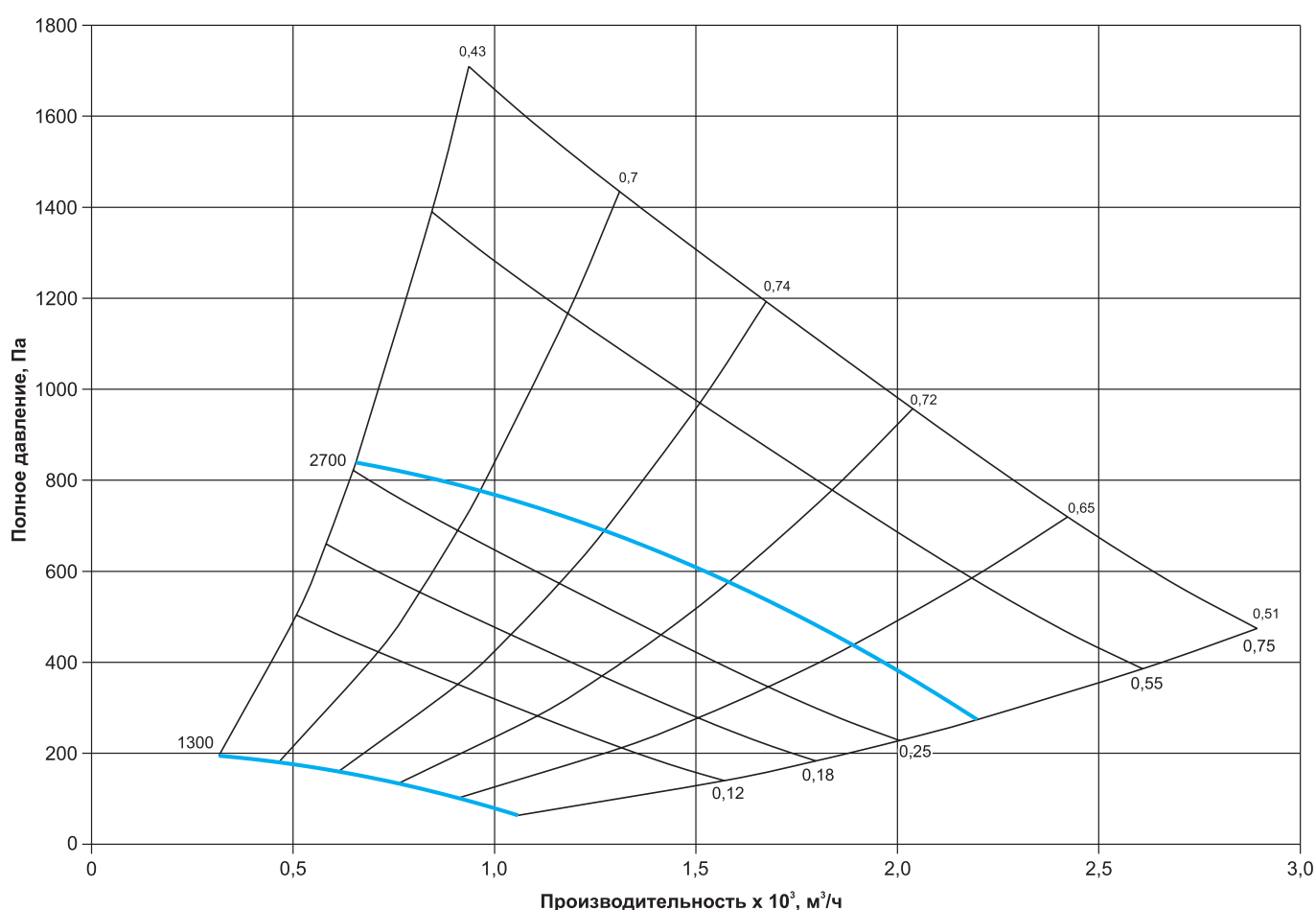
№ вентилятора	Габарит электродвигателя	A	B	C	D	E	F	K	L	M	n
ВР-80-75-2,5	56-71	418	292	316	-	-	20	90	30	8,5	8
ВР-80-75-3,15	63-80	445	254	278	-	-	20	90	30	9	8
ВР-80-75-4,0	63-112	570	290	314	-	-	20	163	30	8,5	8
ВР-80-75-5,0	71-100	700	385	435	10	240	100	240	-	-	6
ВР-80-75-6,3	100-132	854	486	546	10	325	100	325	-	-	6

ОБЛАСТЬ АЭРОДИНАМИЧЕСКИХ ПАРАМЕТРОВ



ТЕХНИЧЕСКИЕ ХАРАКТЕРИСТИКИ
Технические характеристики ВР-80-75-2,5

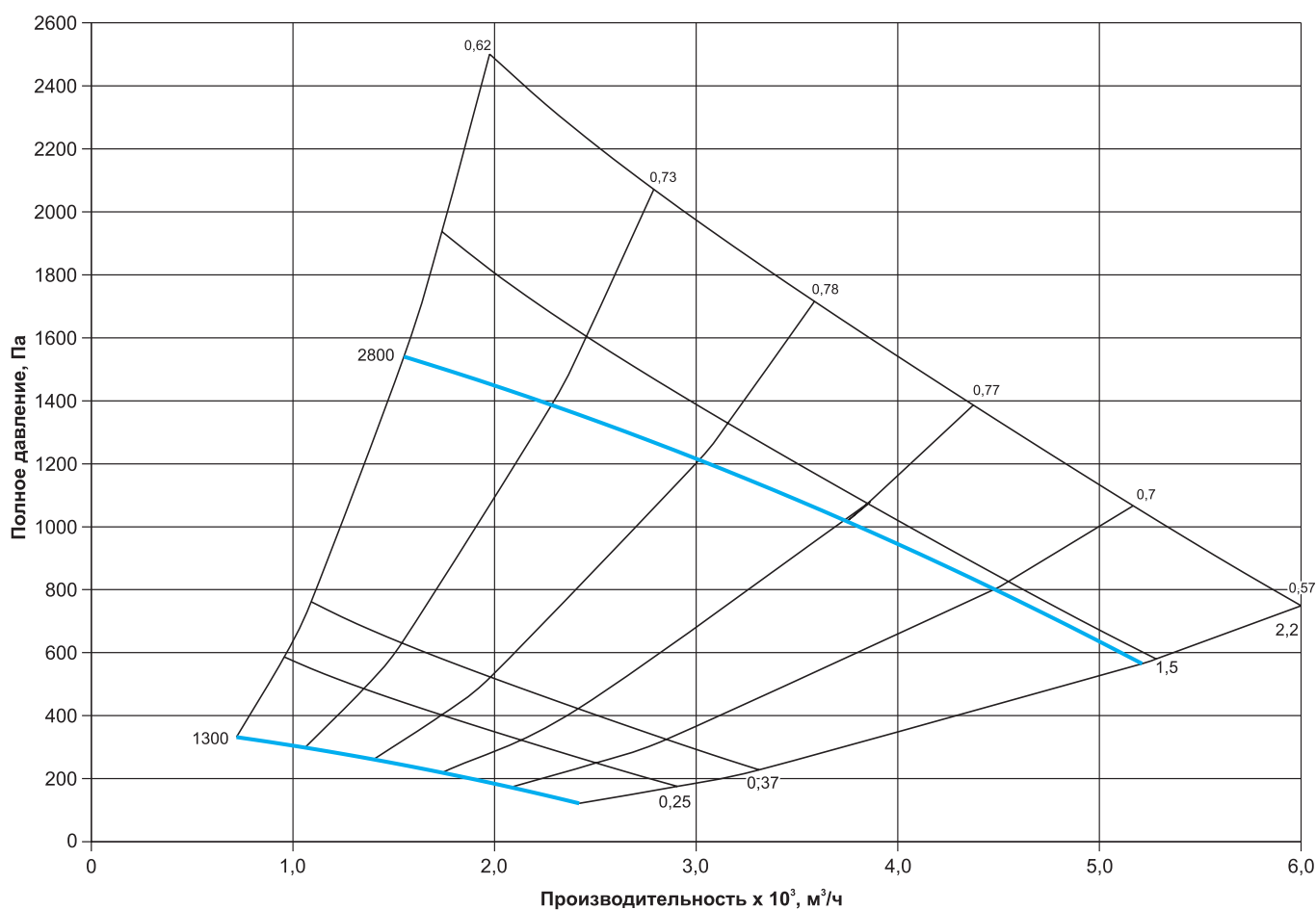
Наименование	Габарит электродвигателя	N, кВт	n, об/мин	Ток при 380В, А	Масса тап, кг	Виброопора тип ЕС (А)	
						Кол-во	Тип
ВР-80-75-2,5-О-РН-0,12/1500/220-380	56	0,12	1310	0,55	15,1	4	20*25(А) М6
ВР-80-75-2,5-О-РН-0,18/1500/220-380	56	0,18	1310	0,73	14,9	4	20*25(А) М6
ВР-80-75-2,5-О-РН-0,25/1500/220-380	63	0,25	1320	0,80	16,3	4	20*25(А) М6
ВР-80-75-2,5-О-РН-0,55/3000/220-380	63	0,55	2720	1,43	18,7	4	20*25(А) М6
ВР-80-75-2,5-О-РН-0,75/3000/220-380	71	0,75	2740	1,90	19,7	4	20*25(А) М6

Аэродинамические характеристики ВР-80-75-2,5

Шумовые характеристики ВР-80-75-2,5

Наименование	Уровень звуковой мощности, дБ в октавных полосах частот, Гц								Общий, дБа
	63	125	250	500	1000	2000	4000	8000	
ВР-80-75-2,5-О-РН-0,12/1500/220-380	51	56	63	57	54	50	47	43	66
ВР-80-75-2,5-О-РН-0,18/1500/220-380	51	56	63	57	54	50	47	43	66
ВР-80-75-2,5-О-РН-0,25/1500/220-380	51	56	63	57	54	50	47	43	66
ВР-80-75-2,5-О-РН-0,55/3000/220-380	70	75	82	76	73	69	66	62	85
ВР-80-75-2,5-О-РН-0,75/3000/220-380	70	75	82	76	73	69	66	62	85

Технические характеристики ВР-80-75-3,15

Наименование	Габарит электродвигателя	N, кВт	n, об/мин	Ток при 380В, А	Масса max, кг	Вибропопа тип ЕС (А)	
						Кол-во	Тип
ВР-80-75-3,15-О-РН-0,25/1500/220-380	63	0,25	1320	0,80	25,7	4	20*25(А) М6
ВР-80-75-3,15-О-РН-0,37/1500/220-380	63	0,37	1320	1,12	26,4	4	20*25(А) М6
ВР-80-75-3,15-О-РН-1,5/3000/220-380	80	1,5	2790	3,48	35,1	4	20*25(А) М6
ВР-80-75-3,15-О-РН-2,2/3000/220-380	80	2,2	2810	4,97	39,1	4	20*25(А) М6

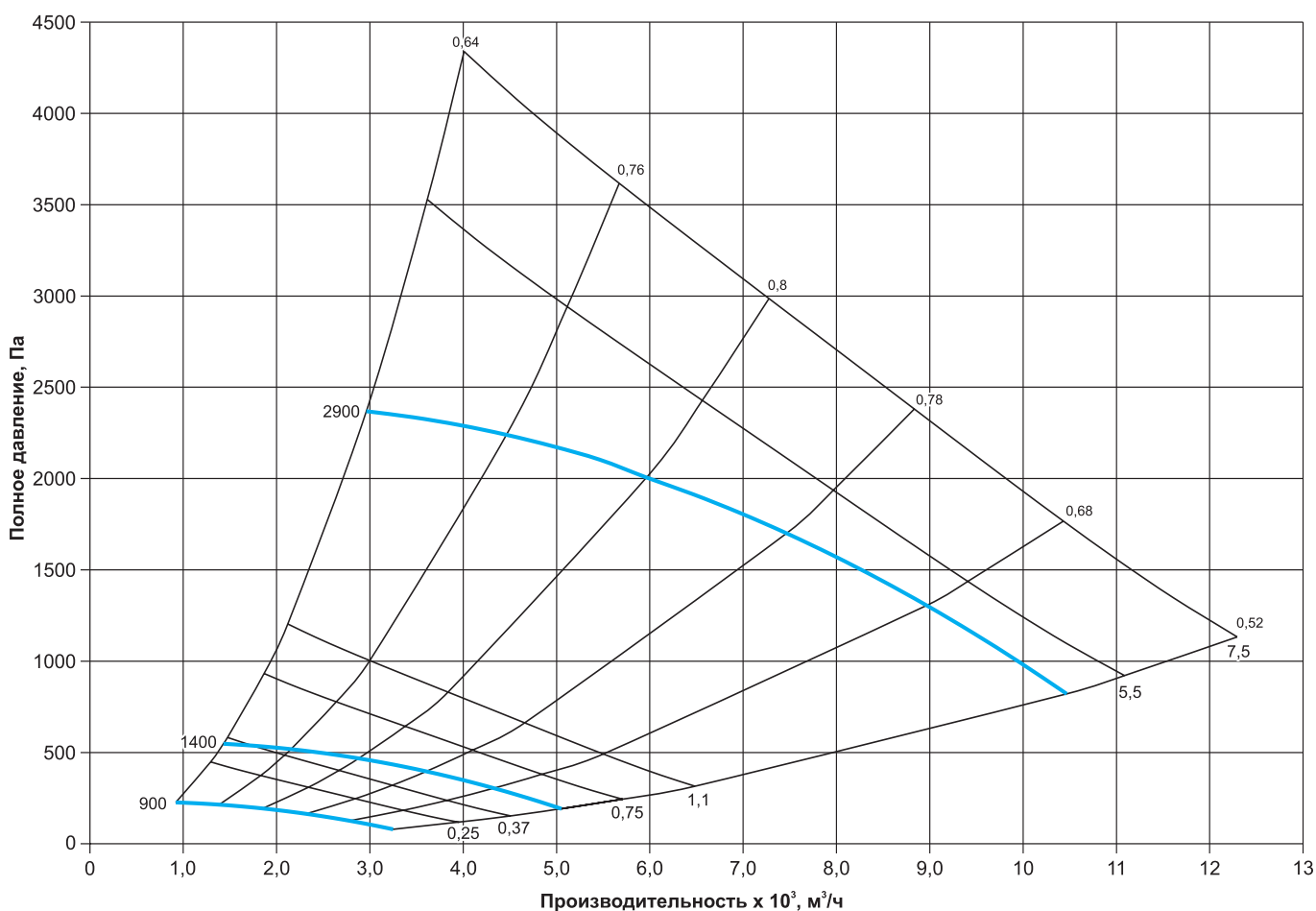
Аэродинамические характеристики ВР-80-75-3,15

Шумовые характеристики ВР-80-75-3,15

Наименование	Уровень звуковой мощности, дБ в октавных полосах частот, Гц								Общий, дБа
	63	125	250	500	1000	2000	4000	8000	
ВР-80-75-3,15-О-РН-0,25/1500/220-380	60	65	72	66	63	59	56	52	75
ВР-80-75-3,15-О-РН-0,37/1500/220-380	60	65	72	66	63	59	56	52	75
ВР-80-75-3,15-О-РН-1,5/3000/220-380	80	85	92	86	83	79	76	72	95
ВР-80-75-3,15-О-РН-2,2/3000/220-380	80	85	92	86	83	79	76	72	95

Технические характеристики ВР-80-75-4,0

Наименование	Габарит электродвигателя	N, кВт	n, об/мин	Ток при 380В, А	Масса max, кг	Вибропопа тип ЕС (А)	
						Кол-во	Тип
ВР-80-75-4,0-О-РН-0,25/1000/220-380	63	0,25	870	0,98	40,8	4	20*25(А) М6
ВР-80-75-4,0-О-РН-0,37/1000/220-380	71	0,37	910	1,33	44,0	4	20*25(А) М6
ВР-80-75-4,0-О-РН-0,75/1500/220-380	71	0,75	1350	2,14	44,3	4	20*25(А) М6
ВР-80-75-4,0-О-РН-1,1/1500/220-380	80	1,1	1370	2,97	48,4	4	20*25(А) М6
ВР-80-75-4,0-О-РН-5,5/3000/220-380	100	5,5	2850	11,2	69,2	6	20*25(А) М6
ВР-80-75-4,0-О-РН-7,5/3000/220-380	112	7,5	2860	15,1	77,7	6	20*15(А) М6

Аэродинамические характеристики ВР-80-75-4,0



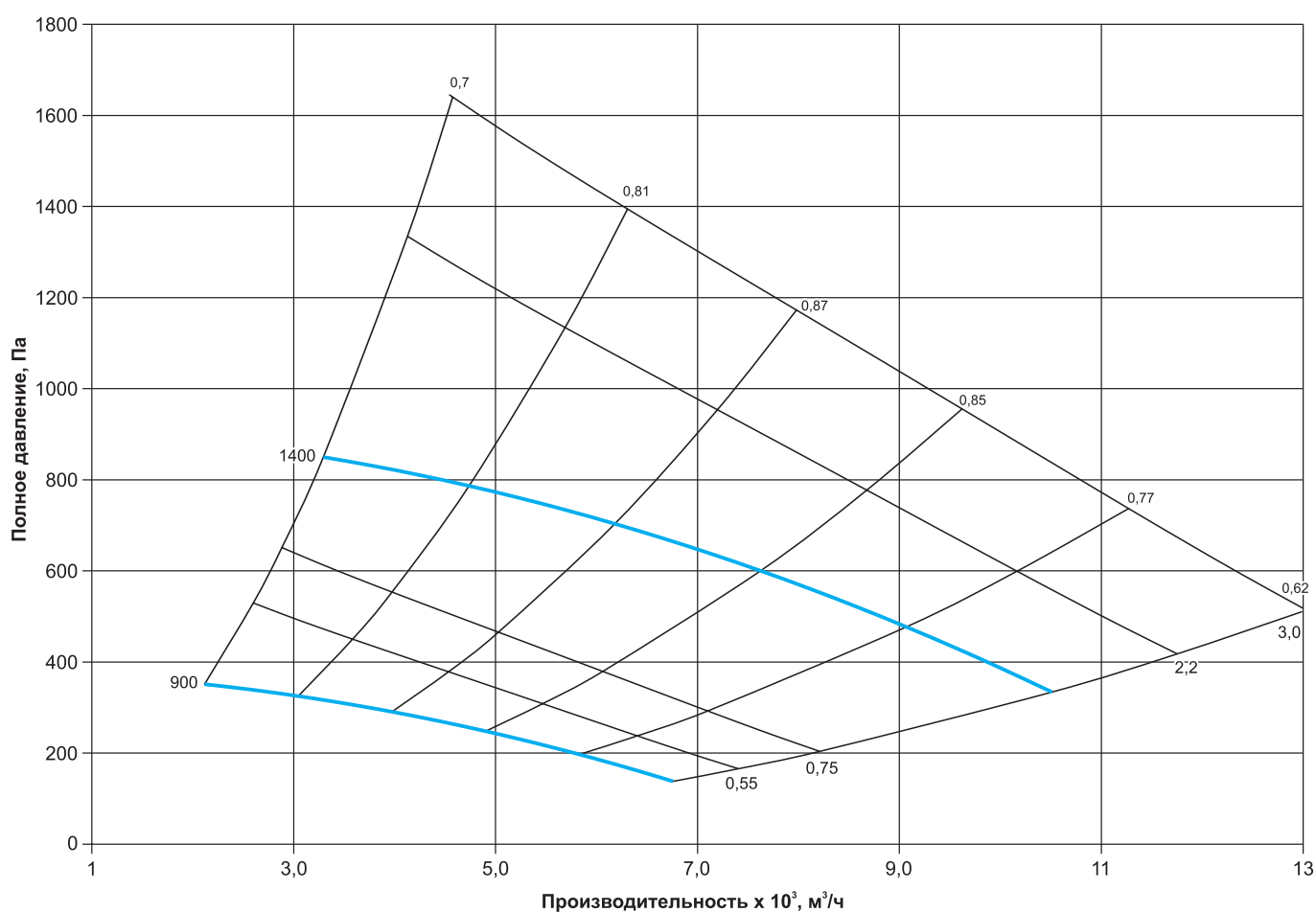
Шумовые характеристики ВР-80-75-4,0

Наименование	Уровень звуковой мощности, дБ в октавных полосах частот, Гц								Общий, дБа
	63	125	250	500	1000	2000	4000	8000	
ВР-80-75-4,0-О-РН-0,25/1000/220-380	58	63	70	64	61	57	54	50	73
ВР-80-75-4,0-О-РН-0,37/1000/220-380	58	63	70	64	61	57	54	50	73
ВР-80-75-4,0-О-РН-0,75/1500/220-380	70	74	81	75	73	69	66	61	84
ВР-80-75-4,0-О-РН-1,1/1500/220-380	70	74	81	75	73	69	66	61	84
ВР-80-75-4,0-О-РН-5,5/3000/220-380	89	93	100	94	92	88	85	80	103
ВР-80-75-4,0-О-РН-7,5/3000/220-380	89	93	100	94	92	88	85	80	103

Технические характеристики ВР-80-75-5,0

Наименование	Габарит электродвигателя	N, кВт	n, об/мин	Ток при 380В, А	Масса тах, кг	Вибропора тип ЕС (А)	
						Кол-во	Тип
ВР-80-75-5,0-О-РН-0,55/1000/220-380	71	0,55	910	1,87	66,6	6	20*25(А) М6
ВР-80-75-5,0-О-РН-0,75/1000/220-380	80	0,75	910	2,29	70	6	20*25(А) М6
ВР-80-75-5,0-О-РН-2,2/1500/220-380	90	2,2	1390	5,36	87,3	6	20*15(А) М6
ВР-80-75-5,0-О-РН-3,0/1500/220-380	100	3,0	1410	7,12	88,3	6	20*15(А) М6

Аэродинамические характеристики ВР-80-75-5,0



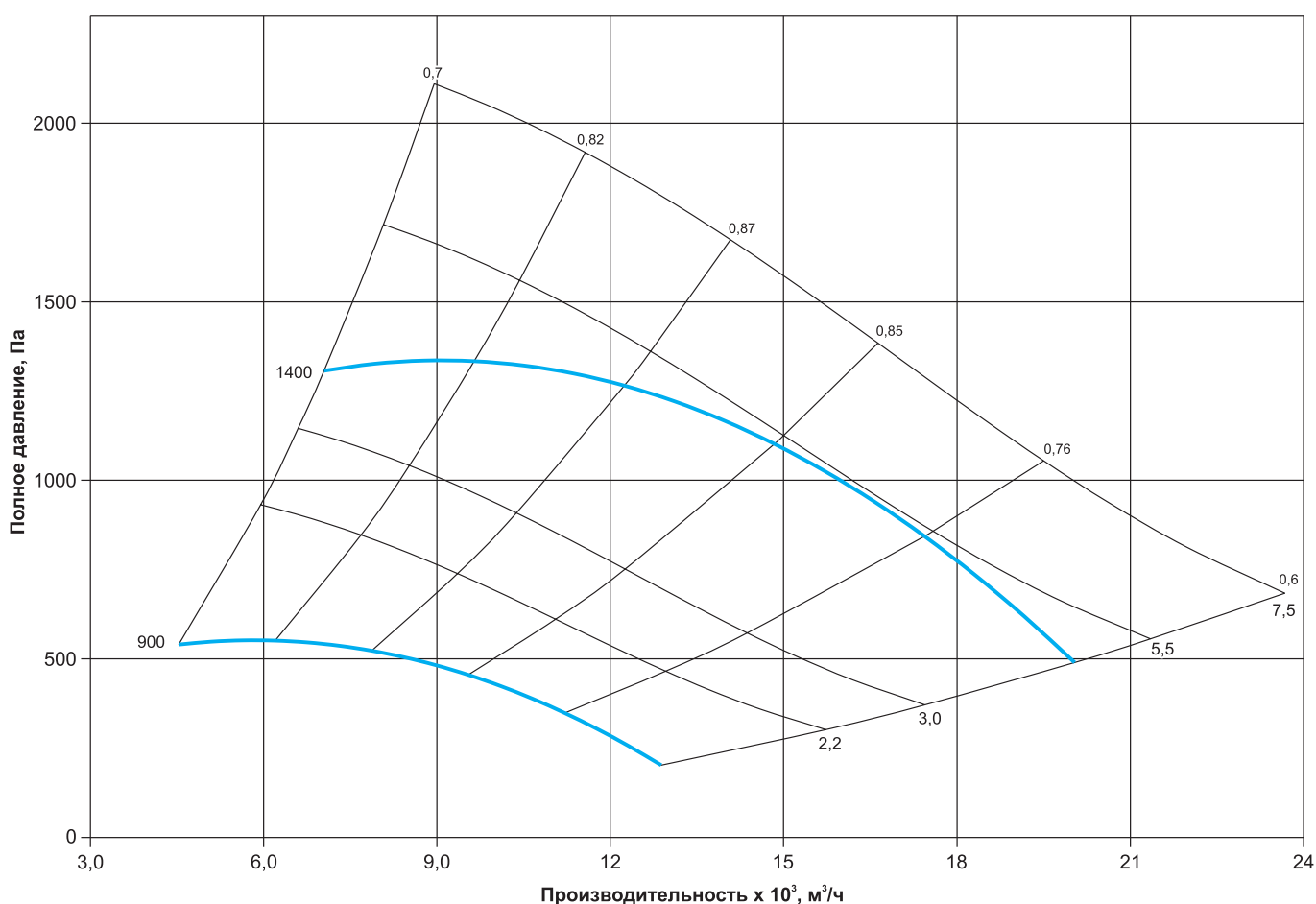
Шумовые характеристики ВР-80-75-5,0

Наименование	Уровень звуковой мощности, дБ в октавных полосах частот, Гц								Общий, дБа
	63	125	250	500	1000	2000	4000	8000	
ВР-80-75-5,0-О-РН-0,55/1000/220-380	66	71	78	72	69	65	62	58	81
ВР-80-75-5,0-О-РН-0,75/1000/220-380	66	71	78	72	69	65	62	58	81
ВР-80-75-5,0-О-РН-2,2/1500/220-380	78	82	89	83	81	77	74	69	92
ВР-80-75-5,0-О-РН-3,0/1500/220-380	78	82	89	83	81	77	74	69	92

Технические характеристики ВР-80-75-6,3

Наименование	Габарит электродвигателя	N, кВт	n, об/мин	Ток при 380В, А	Масса тах, кг	Вибропопа тип ЕС (А)	
						Кол-во	Тип
ВР-80-75-6,3-О-РН-2,2/1000/220-380	100	2,2	920	5,79	120	6	25*20(А) М6
ВР-80-75-6,3-О-РН-3/1000/220-380	112	3,0	930	7,31	135	6	25*20(А) М6
ВР-80-75-6,3-О-РН-5,5/1500/220-380	112	5,5	1440	12,10	140	6	25*20(А) М6
ВР-80-75-6,3-О-РН-7,5/1500/380-660	132	7,5	1440	15,80	162,5	6	30*30(А) М8

Аэродинамические характеристики ВР-80-75-6,3



Шумовые характеристики ВР-80-75-6,3

Наименование	Уровень звуковой мощности, дБ в октавных полосах частот, Гц								Общий, дБа
	63	125	250	500	1000	2000	4000	8000	
ВР-80-75-6,3-О-РН-2,2/1000/220-380	75	80	87	81	78	74	71	67	90
ВР-80-75-6,3-О-РН-3/1000/220-380	75	80	87	81	78	74	71	67	90
ВР-80-75-6,3-О-РН-5,5/1500/220-380	87	91	98	92	90	86	83	78	101
ВР-80-75-6,3-О-РН-7,5/1500/380-660	87	91	98	92	90	86	83	78	101

ВЕНТИЛЯТОРЫ РАДИАЛЬНЫЕ СЕРИИ ВЦ-14-46

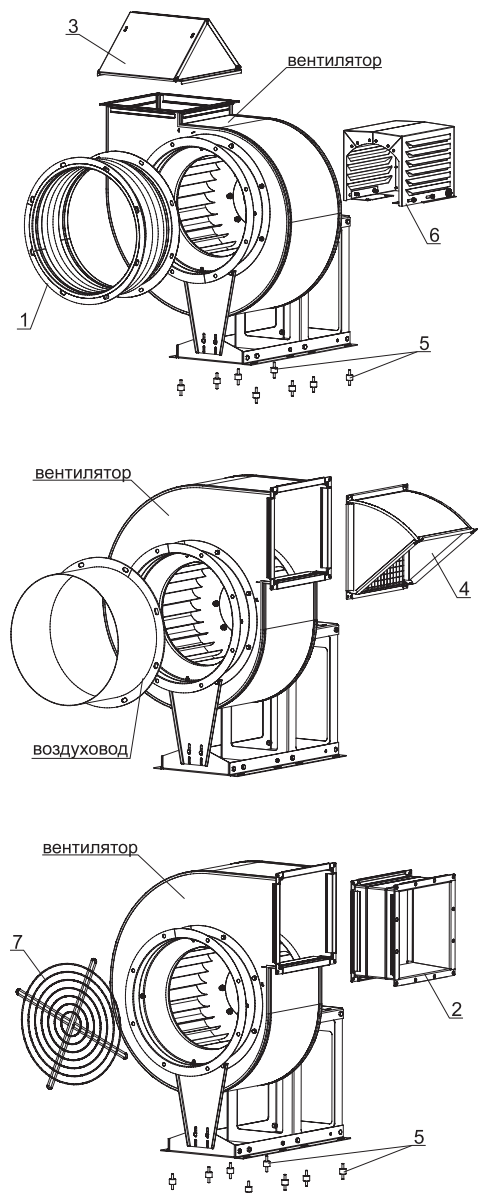


Вентиляторы серии ВЦ-14-46 представляют собой радиальные вентиляторы с загнутыми вперед лопатками специальной формы с рабочим колесом левого или правого вращения.

В зависимости от исполнения такие вентиляторы могут перемещать газы с температурой от -40 °С до +80 °С.

Вентиляторы выпускаются в общепромышленном исполнении.

ДОПОЛНИТЕЛЬНАЯ КОМПЛЕКТАЦИЯ ДЛЯ МОНТАЖА РАДИАЛЬНЫХ ВЕНТИЛЯТОРОВ ВЦ-14-46



№	Наименование	Описание	Стр.
1	Вставка гибкая круглая ВГК-ВР/ВЦ	Вставки гибкие круглые предназначены для предотвращения передачи вибрации от вентилятора к воздуховоду	82
2	Вставка гибкая прямоугольная ВГП-ВР/ВЦ	Вставки гибкие прямоугольные предназначены для предотвращения передачи вибрации от вентилятора к воздуховоду	82
3	Клапан вертикального выброса КВВ-ВР/ВЦ	Клапан вертикального выброса предназначен для защиты выходного фланца вентилятора от атмосферных осадков при угле поворота корпуса вентилятора 0°	84
4	Козырек защитный Козырек-ВР/ВЦ	Козырек защитный, устанавливают на выходное отверстие для защиты от осадков; установка возможна только при положении корпуса 90° и 270°	85
5	Виброизоляторы	Виброизоляторы устанавливают для отсечки вибрационной нагрузки на вентилятор и на фундамент	85
6	Кожух ЭД-ВР/ВЦ	Кожух ЭД предназначен для защиты электродвигателя от попадания осадков при использовании вентилятора на улице	89
7	Решетка защитная БАСКЕТ-ВР/ВЦ	Решетка защитная служит для защиты радиальных вентиляторов и систем вентиляции от попадания в них посторонних предметов	88

Примечание: Дополнительное оборудование в стандартную комплектацию не входит.

МАРКИРОВКА

ВЦ-14-46-3,15-О-РВ-0,55/1000/220-380-Л0-У1

Наименование:
вентилятор радиальный с загнутыми вперед лопатками

Номер вентилятора (номинальный диаметр рабочего колеса), дм:
от 2,0 до 6,3

Исполнение: О (общепромышленное)

Рабочее колесо: РВ

Мощность электродвигателя, кВт:
от 0,18 до 37,0

Синхронная частота вращения электродвигателя, об/мин:
750, 1000, 1500, 3000

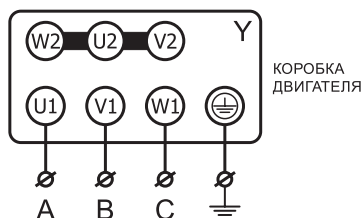
Напряжение питания электродвигателя, В:
220-380, 380-660

Направление вращения рабочего колеса:
Л - левое; Пр - правое
Угол поворота корпуса вентилятора:
0°, 45°, 90°, 135°, 270°, 315°

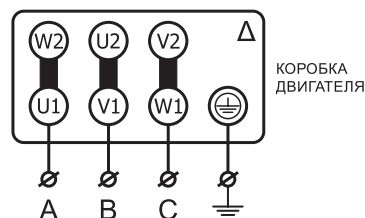
Климатическое исполнение и категория размещения по ГОСТ 15150-69:
У2 - по умолчанию;
У1 - с двигателем У2 и кожухом ЭД;
У1 (исп. двиг. У1) - с двигателем У1 (по запросу)

ЭЛЕКТРИЧЕСКИЕ СХЕМЫ ПОДКЛЮЧЕНИЯ ВЕНТИЛЯТОРОВ В СЕТЬ 380 В

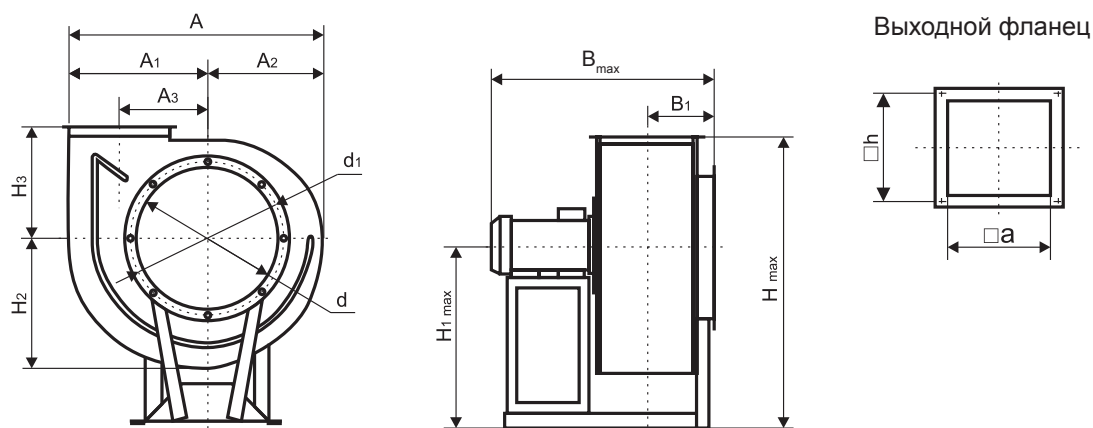
Электрическая схема подключения вентиляторов с номинальным напряжением Δ/Υ 220/380В - подключение звездой



Электрическая схема подключения вентиляторов с номинальным напряжением Δ/Υ 380/660В-подключение треугольником



* В вентиляторах с номинальным напряжением Δ/Υ 380В/660В предусмотрена возможность запуска пониженным напряжением по схеме Υ-Δ. Для получения более подробной информации по подключению, обратитесь в отдел технической поддержки.

ГАБАРИТНЫЕ И ПРИСОЕДИНИТЕЛЬНЫЕ РАЗМЕРЫ


№ вентилятора	Габарит электродвигателя	A*				A1	A2	A3	B max	B1	H** max			H1 max	H2	H3	d	d1	a	h
		0°	45°	90°, 270°	135°, 315°						0°	45°	90°							
ВЦ-14-46-2,0	56	351	329	349	442	200	151	130	416	160	454	558	500	282	177	172	213	235	140	161
	63	351	329	349	442	200	151	130	436	160	462	566	508	290	177	172	213	235	140	161
	71	351	329	349	442	200	151	130	475	160	470	574	516	299	177	172	213	235	140	161
	80	351	329	349	442	200	151	130	487	160	479	583	583	308	177	172	213	235	140	161
ВЦ-14-46-2,5	71	440	410	427	542	251	189	163	509	177	524	655	591	321	224	203	250	289	175	194
	90	440	410	427	542	251	189	163	576	177	543	674	610	340	224	203	250	289	175	194
	100	440	410	427	542	251	189	163	607	177	553	684	620	350	224	203	250	289	175	194
	112	440	410	427	542	251	189	163	622	177	565	658	575	362	224	203	250	289	175	194
ВЦ-14-46-3,15	71	552	514	520	664	315	237	205	560	202	635	800	726	411	278	244	315	349	220,5	240,5
	80	552	514	520	664	315	237	205	590	202	644	804	735	420	278	244	315	349	220,5	240,5
	90	552	514	520	664	315	237	205	626	202	654	819	745	430	278	244	315	349	220,5	240,5
	100	552	514	520	664	315	237	205	636	202	664	829	755	440	278	244	315	349	220,5	240,5
ВЦ-14-46-4,0	80	702	656	650	834	401	301	258	660	232	780	990	906	486	358	297	400	434	280	300
	90	702	656	650	834	401	301	258	691	232	793	1000	916	495	358	297	400	434	280	300
	100	702	656	650	834	401	301	258	722	232	803	1010	926	506	358	297	400	434	280	300
	112	702	656	650	834	401	301	258	739	232	815	1022	938	518	358	297	400	434	280	300
	132	702	656	650	834	401	301	258	814	232	780	1042	958	538	358	297	400	434	280	300
ВЦ-14-46-5,0	100	877	818	798	1037	501	376	396	781	269	986	1219	1120	599	440	359	500	534	350	379
	112	877	818	798	1037	501	376	396	799	269	972	1230	1132	612	440	359	500	534	350	379
	132	877	818	798	1037	501	376	396	834	269	957	1258	1159	597	440	359	500	534	350	379
	160	877	818	798	1037	501	376	396	934	269	984	1330	1230	625	440	359	500	534	350	379
	180	877	818	798	1037	501	376	396	1074	269	1005	1306	1207	645	440	359	500	534	350	379
ВЦ-14-46-6,3	132	1107	1026	993	1288	631	476	404	973	343	1174	1510	1391	734	554	441	630	665	441	470
	160	1107	1026	993	1288	631	476	404	1121	343	1201	1538	1420	760	554	441	630	665	441	470
	180	1107	1026	993	1288	631	476	404	1201	343	1166	1558	1434	780	554	441	630	665	441	470
	200	1107	1026	993	1288	631	476	404	1231	343	1187	1588	1459	800	554	441	630	665	441	470
	225	1107	1026	993	1288	631	476	404	1256	343	1213	1614	1465	825	554	441	630	665	441	470

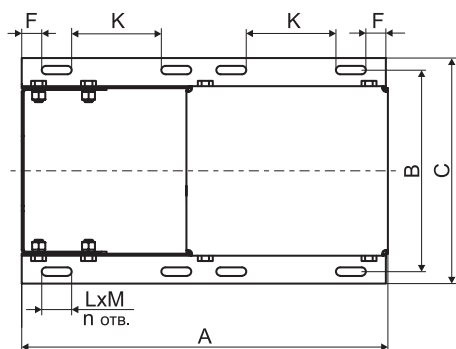
* Размер, зависящий от положения корпуса вентилятора.

** Максимальная высота при различных положениях корпуса вентилятора (0°, 45°, 90°).

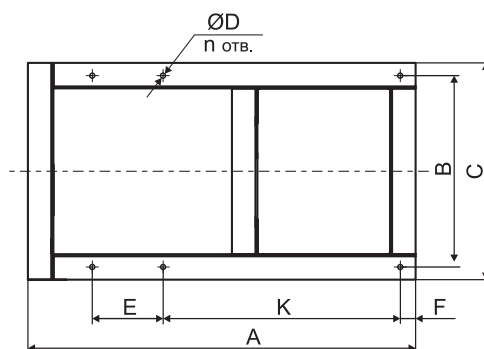
Габаритные размеры B_{max} и H_{1max} соответственно зависят от устанавливаемого двигателя. Габаритный размер H_{max} зависит от положения корпуса и устанавливаемого двигателя.

Габаритные и присоединительные размеры основания рамы вентиляторов ВЦ-14-46

Оцинкованная рама 2,0-4,0

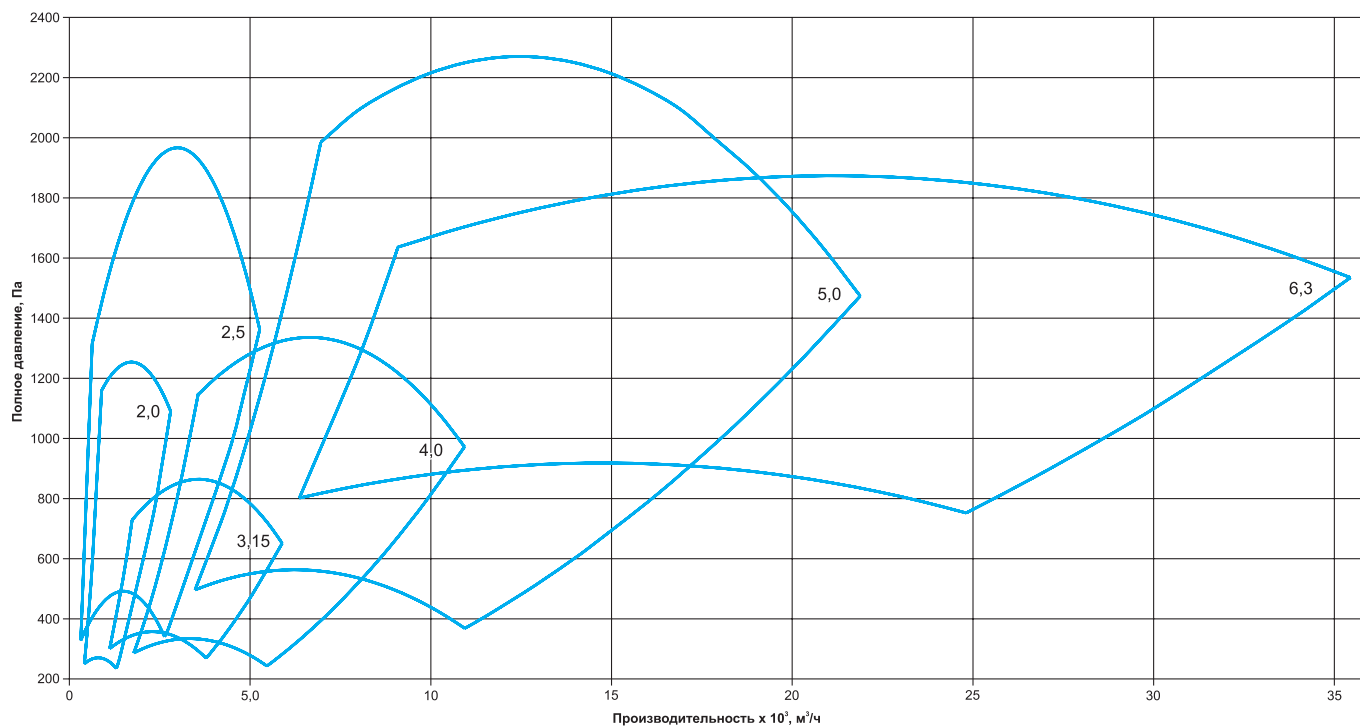


Сварная рама 5,0-6,3



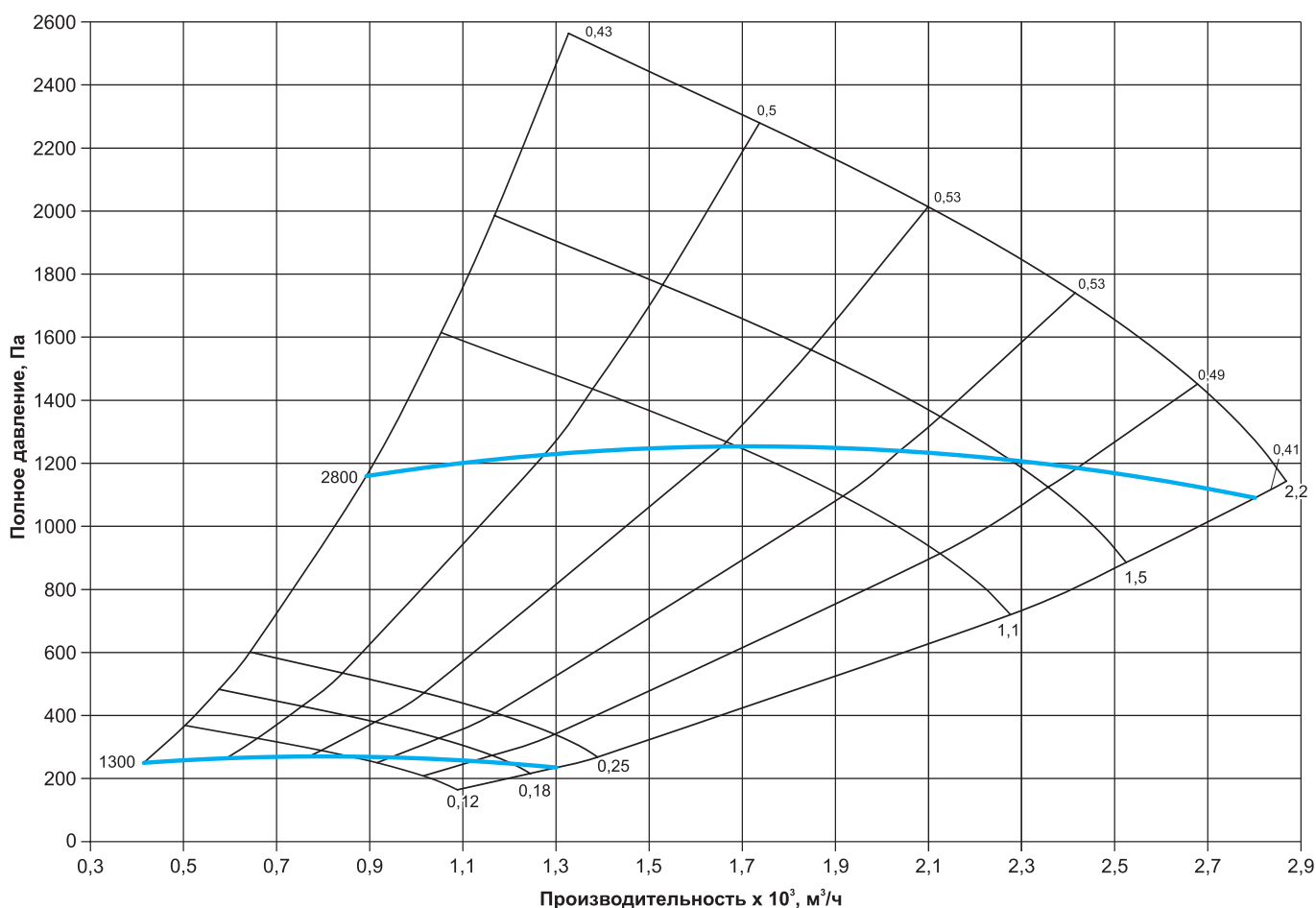
№ вентилятора	Габарит электродвигателя	A	B	C	D	E	F	K	L	M	n
ВЦ-14-46-2,0	56-80	365	202	226	-	-	20	90	30	8,5	8
ВЦ-14-46-2,5	71-112	418	292	316	-	-	20	90	30	8,5	8
ВЦ-14-46-3,15	71-100	445	254	278	-	-	20	90	30	9	8
ВЦ-14-46-4,0	80-112	570	290	314	-	-	20	163	30	8,5	8
	132	711	399	433	-	-	20	163	30	8,5	8
ВЦ-14-46-5,0	100	730	385	435	10	240	100	240	-	-	6
	112	700	385	435	10	240	100	240	-	-	6
	132-180	842	430	505	10	283,5	175	283,5	-	-	6
ВЦ-14-46-6,3	132	850	486	546	10	325	100	325	-	-	6
	160	850	486	546	10	325	100	325	-	-	6
	180-225	1025	495	570	10	410,5	100	410,5	-	-	6

ОБЛАСТЬ АЭРОДИНАМИЧЕСКИХ ПАРАМЕТРОВ



ТЕХНИЧЕСКИЕ ХАРАКТЕРИСТИКИ
Технические характеристики ВЦ-14-46-2,0

Наименование	Габарит электродвигателя	N, кВт	n, об/мин	Ток при 380В, А	Масса max, кг	Виброопора тип ЕС (А)	
						Кол-во	Тип
ВЦ-14-46-2,0-О-РВ-0,12/1500/220-380	56	0,12	1310	0,53	13,9	4	20*25(А) М6
ВЦ-14-46-2,0-О-РВ-0,18/1500/220-380	56	0,18	1310	0,73	14,1	4	20*25(А) М6
ВЦ-14-46-2,0-О-РВ-0,25/1500/220-380	63	0,25	1320	0,8	15,5	4	20*25(А) М6
ВЦ-14-46-2,0-О-РВ-1,1/3000/220-380	71	1,1	2760	2,65	24,3	4	20*25(А) М6
ВЦ-14-46-2,0-О-РВ-1,5/3000/220-380	80	1,5	2790	3,48	24,9	4	20*25(А) М6
ВЦ-14-46-2,0-О-РВ-2,2/3000/220-380	80	2,2	2810	4,97	28,9	4	20*25(А) М6

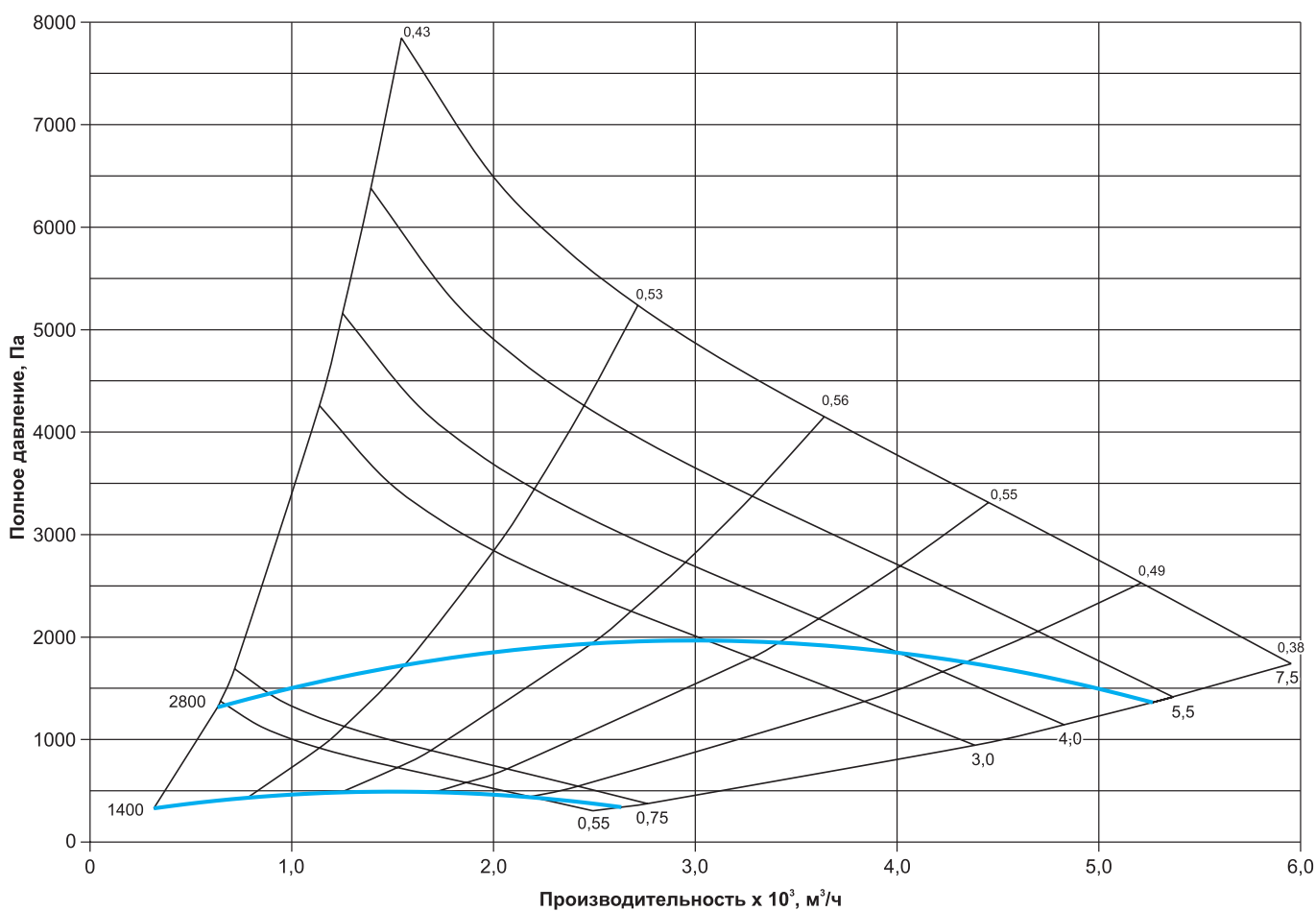
Аэродинамические характеристики ВЦ-14-46-2,0

Шумовые характеристики ВЦ-14-46-2,0

Наименование	Уровень звуковой мощности, дБ в октавных полосах частот, Гц							Общий, дБа
	125	250	500	1000	2000	4000	8000	
ВЦ-14-46-2,0-О-РВ-0,12/1500/220-380	71	74	68	67	63	55	50	77
ВЦ-14-46-2,0-О-РВ-0,18/1500/220-380	71	74	68	67	63	55	50	77
ВЦ-14-46-2,0-О-РВ-0,25/1500/220-380	71	74	68	67	63	55	50	77
ВЦ-14-46-2,0-О-РВ-1,1/3000/220-380	91	94	88	87	83	75	70	97
ВЦ-14-46-2,0-О-РВ-1,5/3000/220-380	91	94	88	87	83	75	70	97
ВЦ-14-46-2,0-О-РВ-2,2/3000/220-380	91	94	88	87	83	75	70	97

Технические характеристики ВЦ-14-46-2,5

Наименование	Габарит электродвигателя	N, кВт	n, об/мин	Ток при 380В, А	Масса тах, кг	Виброопора тип ЕС (А)	
						Кол-во	Тип
ВЦ-14-46-2,5-О-РВ-0,55/1500/220-380	71	0,55	1350	1,61	22,5	4	20*25(А) М6
ВЦ-14-46-2,5-О-РВ-0,75/1500/220-380	71	0,75	1350	2,14	23,0	4	20*25(А) М6
ВЦ-14-46-2,5-О-РВ-3,0/3000/220-380	90	3,0	2820	6,5	34,0	4	20*25(А) М6
ВЦ-14-46-2,5-О-РВ-4,0/3000/220-380	100	4,0	2840	8,41	43,0	4	20*25(А) М6
ВЦ-14-46-2,5-О-РВ-5,5/3000/220-380	100	5,5	2850	11,2	49,5	4	20*20(А) М6
ВЦ-14-46-2,5-О-РВ-7,5/3000/220-380	112	7,5	2860	15,1	60,8	6	20*25(А) М6

Аэродинамические характеристики ВЦ-14-46-2,5

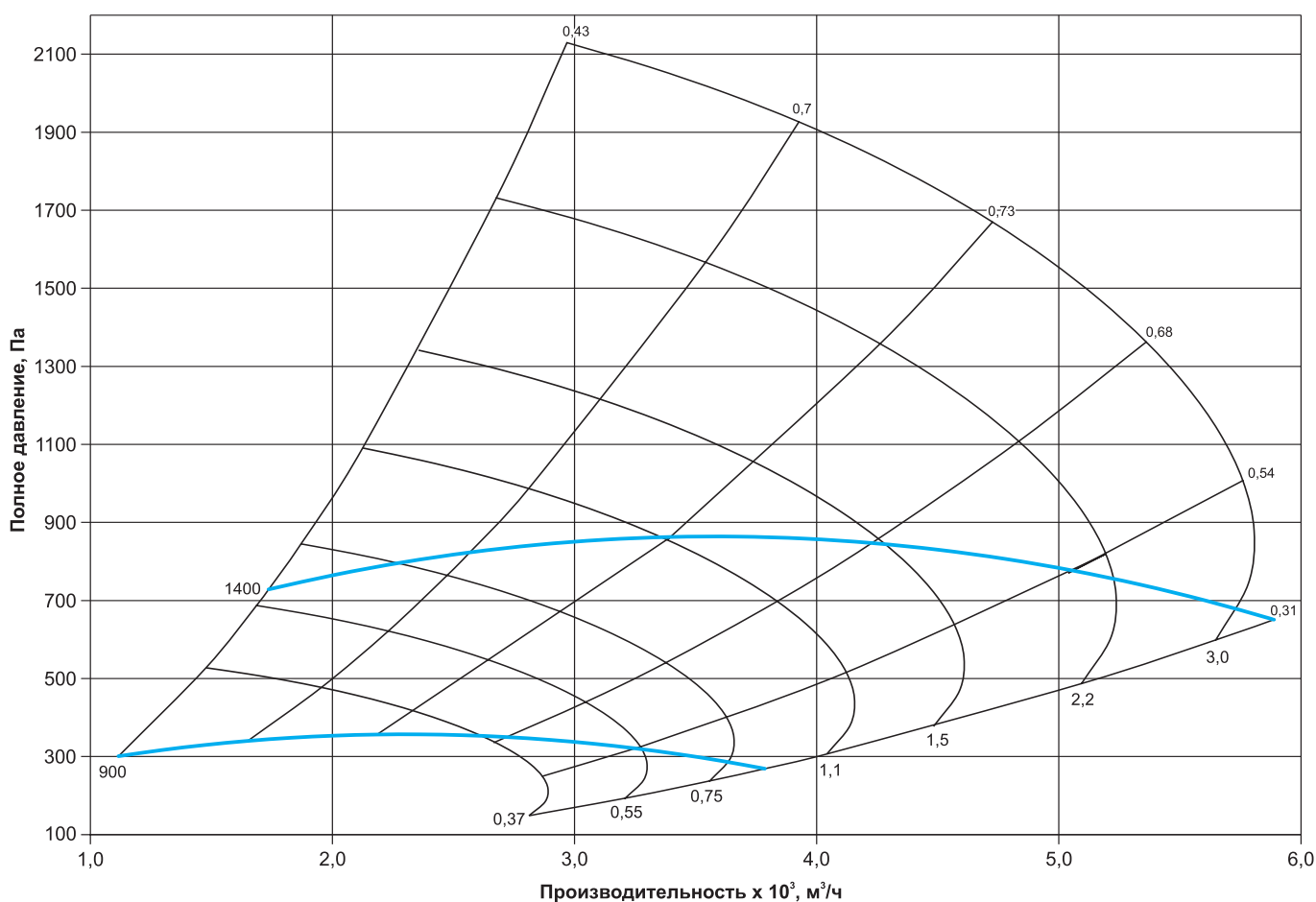


Шумовые характеристики ВЦ-14-46-2,5

Наименование	Уровень звуковой мощности, дБ в октавных полосах частот, Гц							Общий, дБа
	125	250	500	1000	2000	4000	8000	
ВЦ-14-46-2,5-О-РВ-0,55/1500/220-380	80	82	77	76	72	63	59	85
ВЦ-14-46-2,5-О-РВ-0,75/1500/220-380	80	82	77	76	72	63	59	85
ВЦ-14-46-2,5-О-РВ-3,0/3000/220-380	98	100	95	94	90	81	77	103
ВЦ-14-46-2,5-О-РВ-4,0/3000/220-380	98	100	95	94	90	81	77	103
ВЦ-14-46-2,5-О-РВ-5,5/3000/220-380	98	100	95	94	90	81	77	103
ВЦ-14-46-2,5-О-РВ-7,5/3000/220-380	98	100	95	94	90	81	77	103

Технические характеристики ВЦ-14-46-3,15

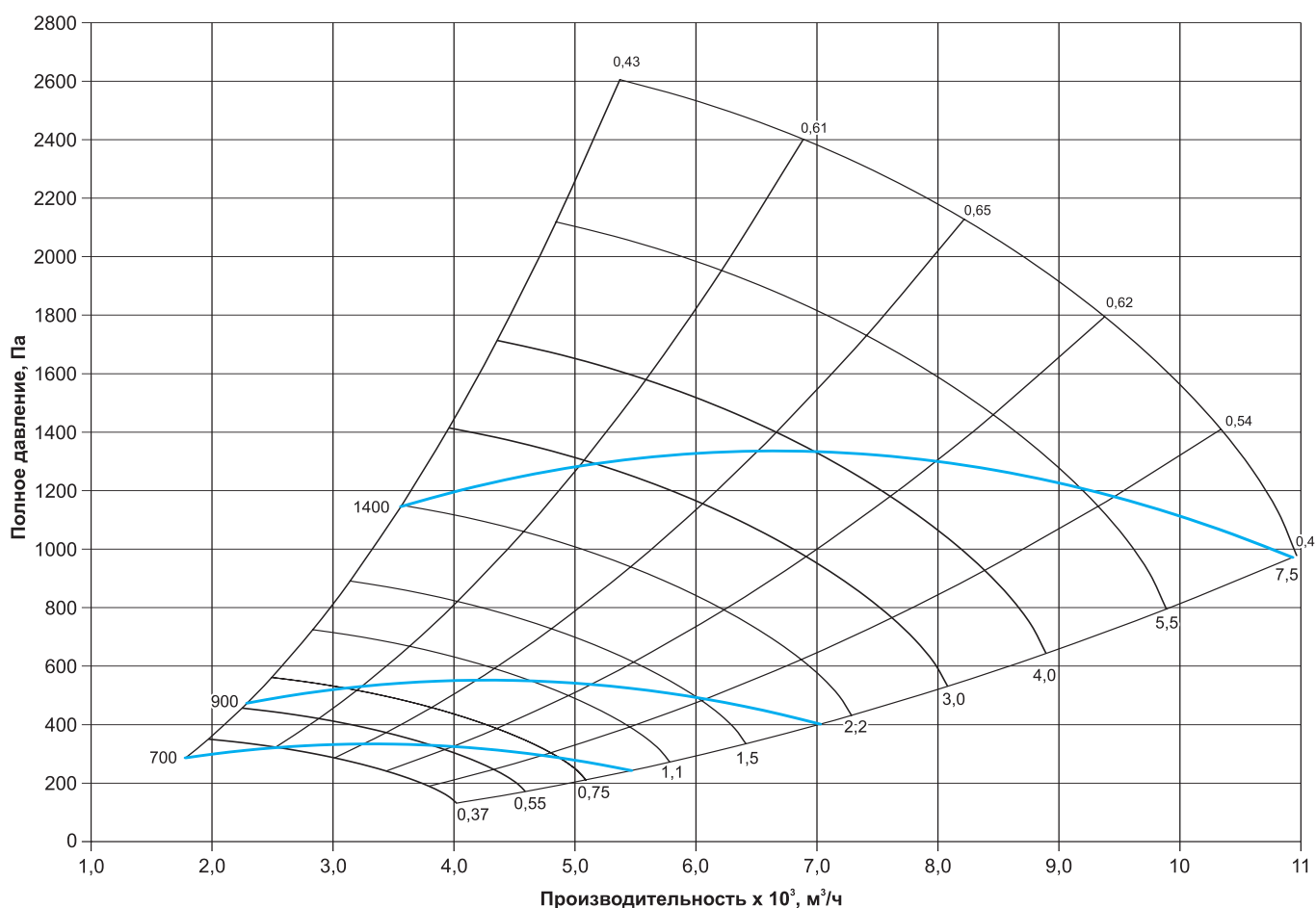
Наименование	Габарит электродвигателя	N, кВт	n, об/мин	Ток при 380В, А	Масса тах, кг	Виброопора тип ЕС (А)	
						Кол-во	Тип
ВЦ-14-46-3,15-О-РВ-0,37/1000/220-380	71	0,37	910	1,39	29,0	4	20*25(А) М6
ВЦ-14-46-3,15-О-РВ-0,55/1000/220-380	71	0,55	910	1,87	30,0	4	20*25(А) М6
ВЦ-14-46-3,15-О-РВ-0,75/1000/220-380	80	0,75	910	2,29	35,0	4	20*25(А) М6
ВЦ-14-46-3,15-О-РВ-1,1/1500/220-380	80	1,1	1370	2,9	34,3	4	20*25(А) М6
ВЦ-14-46-3,15-О-РВ-1,5/1500/220-380	80	1,5	1380	3,95	36,5	4	20*25(А) М6
ВЦ-14-46-3,15-О-РВ-2,2/1500/220-380	90	2,2	1390	5,36	51,5	4	20*20(А) М6
ВЦ-14-46-3,15-О-РВ-3,0/1500/220-380	100	3,0	1410	7,12	65,8	4	20*20(А) М6

Аэродинамические характеристики ВЦ-14-46-3,15

Шумовые характеристики ВЦ-14-46-3,15

Наименование	Уровень звуковой мощности, дБ в октавных полосах частот, Гц							Общий, дБа
	125	250	500	1000	2000	4000	8000	
ВЦ-14-46-3,15-О-РВ-0,37/1000/220-380	78	81	75	74	70	62	57	84
ВЦ-14-46-3,15-О-РВ-0,55/1000/220-380	78	81	75	74	70	62	57	84
ВЦ-14-46-3,15-О-РВ-0,75/1000/220-380	78	81	75	74	70	62	57	84
ВЦ-14-46-3,15-О-РВ-1,1/1500/220-380	90	92	87	86	82	73	69	95
ВЦ-14-46-3,15-О-РВ-1,5/1500/220-380	90	92	87	86	82	73	69	95
ВЦ-14-46-3,15-О-РВ-2,2/1500/220-380	90	92	87	86	82	73	69	95
ВЦ-14-46-3,15-О-РВ-3,0/1500/220-380	90	92	87	86	82	73	69	95

Технические характеристики ВЦ-14-46-4,0

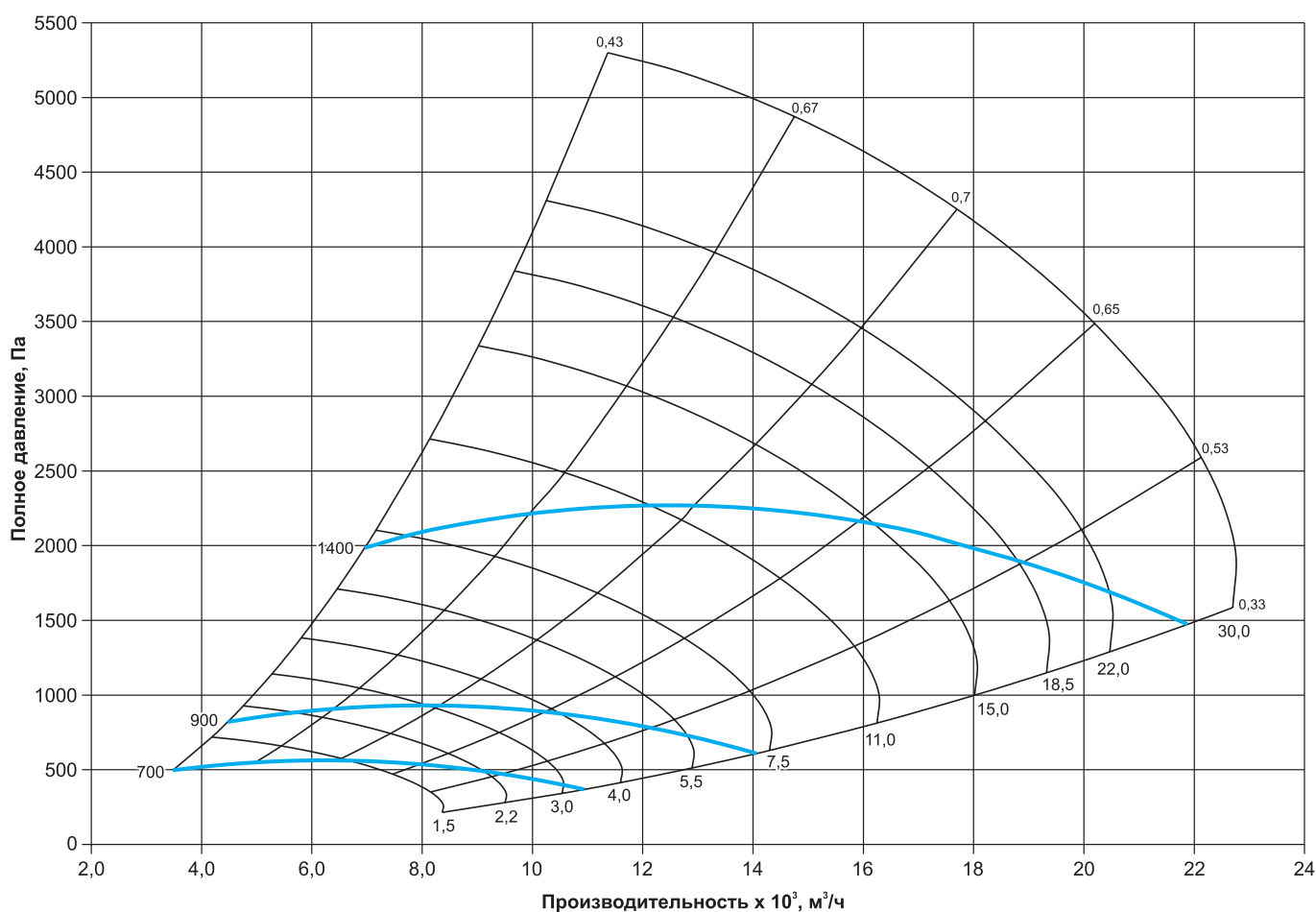
Наименование	Габарит электродвигателя	N, кВт	n, об/мин	Ток при 380В, А	Масса max, кг	Вибропопа тип ЕС (А)	
						Кол-во	Тип
ВЦ-14-46-4,0-О-РВ-0,37/750/220-380	80	0,37	680	1,49	44,4	4	20*20(А) М6
ВЦ-14-46-4,0-О-РВ-0,55/750/220-380	80	0,55	680	2,17	45,4	4	20*20(А) М6
ВЦ-14-46-4,0-О-РВ-0,75/750/220-380	90	0,75	690	2,2	50,4	4	20*20(А) М6
ВЦ-14-46-4,0-О-РВ-1,1/750/220-380	90	1,1	690	3,14	51,1	4	20*20(А) М6
ВЦ-14-46-4,0-О-РВ-0,75/1000/220-380	80	0,75	910	2,4	48,3	4	20*20(А) М6
ВЦ-14-46-4,0-О-РВ-1,1/1000/220-380	80	1,1	910	3,4	49,5	4	20*20(А) М6
ВЦ-14-46-4,0-О-РВ-1,5/1000/220-380	90	1,5	920	4,05	54,5	4	20*20(А) М6
ВЦ-14-46-4,0-О-РВ-2,2/1000/220-380	100	2,2	920	5,79	62,5	6	20*25(А) М6
ВЦ-14-46-4,0-О-РВ-3,0/1500/220-380	100	3,0	1410	7,12	53,7	6	20*20(А) М6
ВЦ-14-46-4,0-О-РВ-4,0/1500/220-380	100	4,0	1410	9,38	58,5	6	20*20(А) М6
ВЦ-14-46-4,0-О-РВ-5,5/1500/220-380	112	5,5	1440	12,1	89	6	25*30(А) М6
ВЦ-14-46-4,0-О-РВ-7,5/1500/380-660	132	7,5	1440	15,8	93,5	6	25*30(А) М6

Аэродинамические характеристики ВЦ-14-46-4,0

Шумовые характеристики ВЦ-14-46-4,0

Наименование	Уровень звуковой мощности, дБ в октавных полосах частот, Гц							Общий, дБа
	125	250	500	1000	2000	4000	8000	
ВЦ-14-46-4,0-О-РВ-0,37/750/220-380	79	82	76	75	71	63	58	85
ВЦ-14-46-4,0-О-РВ-0,55/750/220-380	79	82	76	75	71	63	58	85
ВЦ-14-46-4,0-О-РВ-0,75/750/220-380	79	82	76	75	71	63	58	85
ВЦ-14-46-4,0-О-РВ-1,1/750/220-380	79	82	76	75	71	63	58	85
ВЦ-14-46-4,0-О-РВ-0,75/1000/220-380	86	88	83	82	78	69	65	91
ВЦ-14-46-4,0-О-РВ-1,1/1000/220-380	86	88	83	82	78	69	65	91
ВЦ-14-46-4,0-О-РВ-1,5/1000/220-380	86	88	83	82	78	69	65	91
ВЦ-14-46-4,0-О-РВ-2,2/1000/220-380	86	88	83	82	78	69	65	91
ВЦ-14-46-4,0-О-РВ-3,0/1500/220-380	97	100	94	93	89	81	76	103
ВЦ-14-46-4,0-О-РВ-4,0/1500/220-380	97	100	94	93	89	81	76	103
ВЦ-14-46-4,0-О-РВ-5,5/1500/220-380	97	100	94	93	89	81	76	103
ВЦ-14-46-4,0-О-РВ-7,5/1500/380-660	97	100	94	93	89	81	76	103

Технические характеристики ВЦ-14-46-5,0

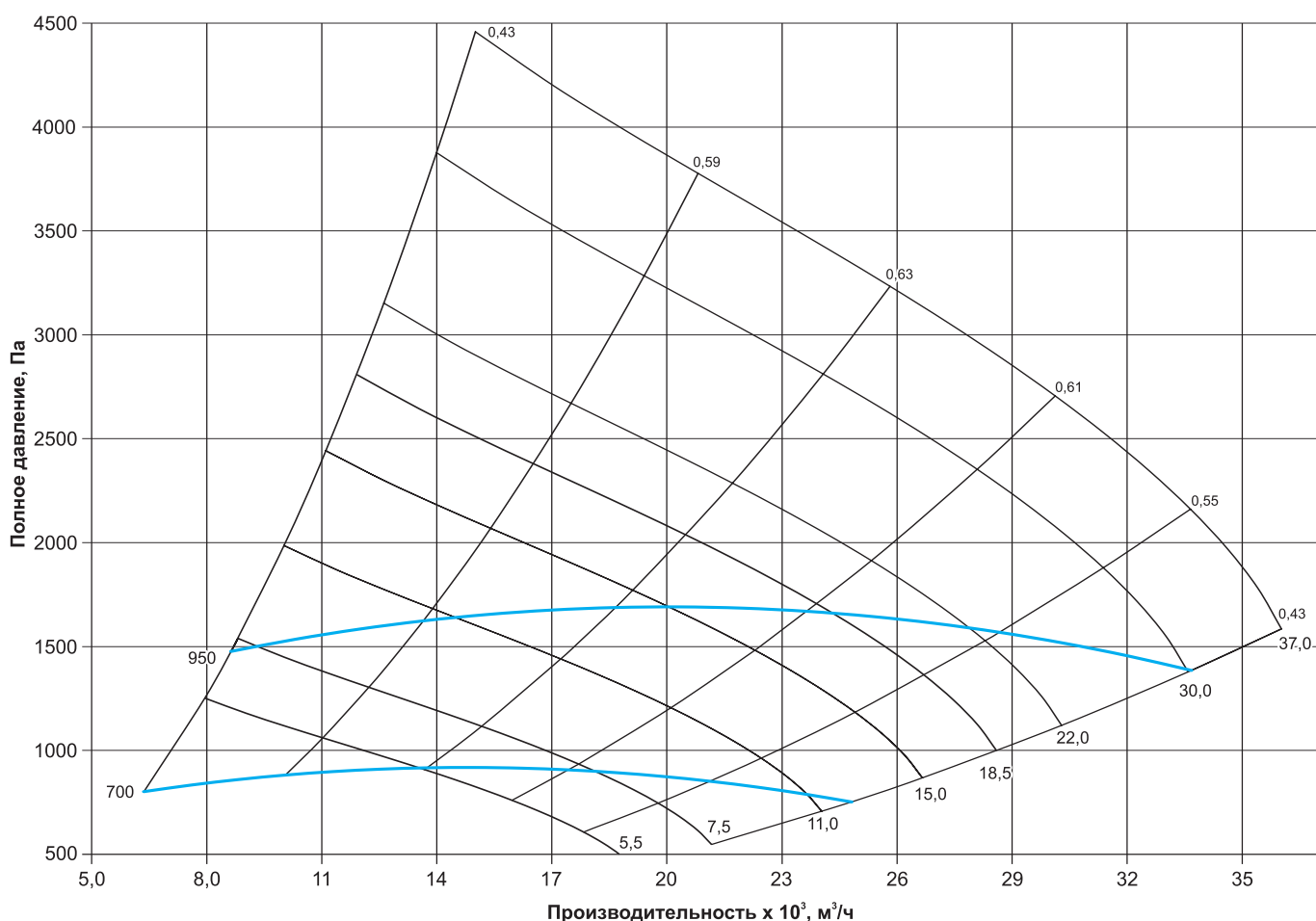
Наименование	Габарит электродвигателя	N, кВт	n, об/мин	Ток при 380В, А	Масса max, кг	Виброопора тип ЕС (А)	
						Кол-во	Тип
ВЦ-14-46-5,0-О-РВ-1,5/750/220-380	100	1,5	690	4,4	87,7	6	25*30(А) М6
ВЦ-14-46-5,0-О-РВ-2,2/750/220-380	112	2,2	690	6,12	89,2	6	25*30(А) М6
ВЦ-14-46-5,0-О-РВ-3,0/750/220-380	112	3,0	690	8,12	89,7	6	25*30(А) М6
ВЦ-14-46-5,0-О-РВ-4,0/750/380-660	132	4,0	700	10,1	131,2	6	25*20(А) М6
ВЦ-14-46-5,0-О-РВ-4,0/1000/220-380	112	4,0	930	9,85	111	6	25*30(А) М6
ВЦ-14-46-5,0-О-РВ-5,5/1000/380-660	132	5,5	950	13,2	130	6	25*20(А) М6
ВЦ-14-46-5,0-О-РВ-7,5/1000/380-660	132	7,5	950	17,2	147	6	30*30(А) М8
ВЦ-14-46-5,0-О-РВ-11,0/1000/380-660	160	11,0	960	24,75	183	6	30*30(А) М8
ВЦ-14-46-5,0-О-РВ-15,0/1500/380-660	160	15,0	1450	31,1	200	6	30*30(А) М8
ВЦ-14-46-5,0-О-РВ-18,5/1500/380-660	160	18,5	1450	37,7	218	6	40*40(А) М8
ВЦ-14-46-5,0-О-РВ-22,0/1500/380-660	180	22,0	1450	43,2	243	6	40*40(А) М8
ВЦ-14-46-5,0-О-РВ-30,0/1500/380-660	180	30,0	1450	57,9	249	6	40*40(А) М8

Аэродинамические характеристики ВЦ-14-46-5,0

Шумовые характеристики ВЦ-14-46-5,0

Наименование	Уровень звуковой мощности, дБ в октавных полосах частот, Гц							Общий, дБа
	125	250	500	1000	2000	4000	8000	
ВЦ-14-46-5,0-О-РВ-1,5/750/220-380	88	91	85	84	80	72	67	94
ВЦ-14-46-5,0-О-РВ-2,2/750/220-380	88	91	85	84	80	72	67	94
ВЦ-14-46-5,0-О-РВ-3,0/750/220-380	88	91	85	84	80	72	67	94
ВЦ-14-46-5,0-О-РВ-4,0/750/380-660	88	91	85	84	80	72	67	94
ВЦ-14-46-5,0-О-РВ-4,0/1000/220-380	95	97	92	91	87	78	74	100
ВЦ-14-46-5,0-О-РВ-5,5/1000/380-660	95	97	92	91	87	78	74	100
ВЦ-14-46-5,0-О-РВ-7,5/1000/380-660	95	97	92	91	87	78	74	100
ВЦ-14-46-5,0-О-РВ-11,0/1000/380-660	95	97	92	91	87	78	74	100
ВЦ-14-46-5,0-О-РВ-15,0/1500/380-660	106	109	103	102	98	90	85	112
ВЦ-14-46-5,0-О-РВ-18,5/1500/380-660	106	109	103	102	98	90	85	112
ВЦ-14-46-5,0-О-РВ-22,0/1500/380-660	106	109	103	102	98	90	85	112
ВЦ-14-46-5,0-О-РВ-30,0/1500/380-660	106	109	103	102	98	90	85	112

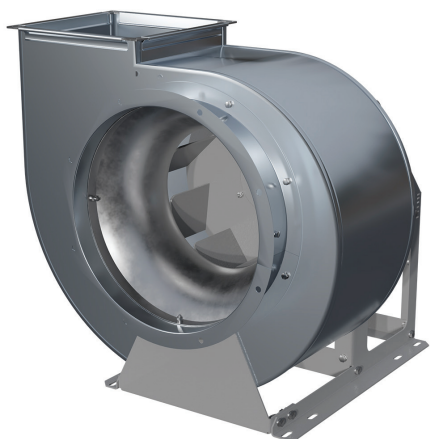
Технические характеристики ВЦ-14-46-6,3

Наименование	Габарит электродвигателя	N, кВт	n, об/мин	Ток при 380В, А	Масса max, кг	Виброопора тип ЕС (А)	
						Кол-во	Тип
ВЦ-14-46-6,3-О-РВ-5,5/750/380-660	132	5,5	700	14,0	194	6	30*30(А) М8
ВЦ-14-46-6,3-О-РВ-7,5/750/380-660	160	7,5	720	18,75	238	6	25*10(А) М6
ВЦ-14-46-6,3-О-РВ-11,0/750/380-660	160	11,0	720	25,3	258	6	40*40(А) М8
ВЦ-14-46-6,3-О-РВ-15,0/750/380-660	180	15,0	720	31,2	288	6	50*50(А) М10
ВЦ-14-46-6,3-О-РВ-11,0/1000/380-660	160	11,0	960	24,75	240	6	25*10(А) М6
ВЦ-14-46-6,3-О-РВ-15,0/1000/380-660	160	15,0	960	32,6	285	6	25*10(А) М6
ВЦ-14-46-6,3-О-РВ-18,5/1000/380-660	180	18,5	960	38,8	226	6	25*10(А) М6
ВЦ-14-46-6,3-О-РВ-22,0/1000/380-660	200	22,0	960	44,8	226	6	25*10(А) М6
ВЦ-14-46-6,3-О-РВ-30,0/1000/380-660	200	30,0	960	59,6	339	6	50*50(А) М10
ВЦ-14-46-6,3-О-РВ-37,0/1000/380-660	225	37,0	980	72,7	384	6	50*50(А) М10

Аэродинамические характеристики ВЦ-14-46-6,3

Шумовые характеристики ВЦ-14-46-6,3

Наименование	Уровень звуковой мощности, дБ в октавных полосах частот, Гц							Общий, дБа
	125	250	500	1000	2000	4000	8000	
ВЦ-14-46-6,3-О-РВ-5,5/750/380-660	84	87	90	84	84	80	74	71
ВЦ-14-46-6,3-О-РВ-7,5/750/380-660	84	87	90	84	84	80	74	71
ВЦ-14-46-6,3-О-РВ-11,0/750/380-660	84	87	90	84	84	80	74	71
ВЦ-14-46-6,3-О-РВ-15,0/750/380-660	84	87	90	84	84	80	74	71
ВЦ-14-46-6,3-О-РВ-11,0/1000/380-660	92	95	97	92	92	88	82	79
ВЦ-14-46-6,3-О-РВ-15,0/1000/380-660	92	95	97	92	92	88	82	79
ВЦ-14-46-6,3-О-РВ-18,5/1000/380-660	92	95	97	92	92	88	82	79
ВЦ-14-46-6,3-О-РВ-22,0/1000/380-660	92	95	97	92	92	88	82	79
ВЦ-14-46-6,3-О-РВ-30,0/1000/380-660	92	95	97	92	92	88	82	79
ВЦ-14-46-6,3-О-РВ-37,0/1000/380-660	92	95	97	92	92	88	82	79

ВЕНТИЛЯТОРЫ РАДИАЛЬНЫЕ СЕРИИ ВРН-80-75

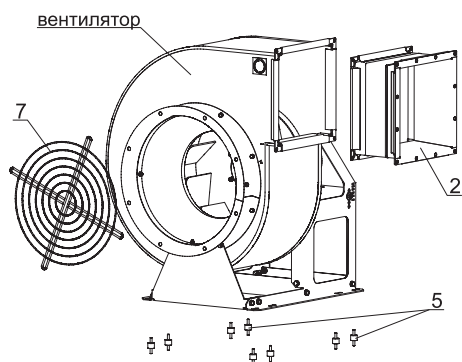
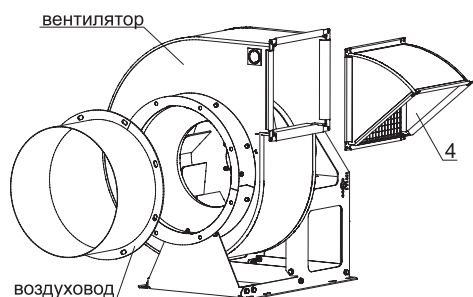
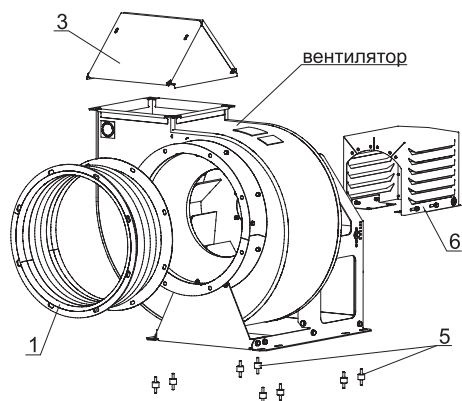


Вентиляторы серии ВРН-80-75 представляют собой радиальные вентиляторы с загнутыми назад лопатками специальной формы с рабочим колесом левого или правого вращения.

В зависимости от исполнения такие вентиляторы могут перемещать газы с температурой от -40 °С до +80 °С.

Вентиляторы выпускаются в общепромышленном исполнении.

**ДОПОЛНИТЕЛЬНАЯ КОМПЛЕКТАЦИЯ ДЛЯ МОНТАЖА
РАДИАЛЬНЫХ ВЕНТИЛЯТОРОВ ВРН-80-75**



№	Наименование	Описание	Стр.
1	Вставка гибкая круглая ВГК-ВР/ВЦ	Вставки гибкие круглые предназначены для предотвращения передачи вибрации от вентилятора к воздуховоду	82
2	Вставка гибкая прямоугольная ВГП-ВР/ВЦ	Вставки гибкие прямоугольные предназначены для предотвращения передачи вибрации от вентилятора к воздуховоду	82
3	Клапан вертикального выброса КВВ-ВР/ВЦ	Клапан вертикального выброса предназначен для защиты выходного фланца вентилятора от атмосферных осадков при угле поворота корпуса вентилятора 0°	84
4	Козырёк-ВР/ВЦ	Козырек защитный, устанавливают на выходное отверстие для защиты от осадков; установка возможна только при положении корпуса 90° и 270°	85
5	Виброизоляторы	Виброизоляторы устанавливают для отсечки вибрационной нагрузки на вентилятор и на фундамент	85
6	Кожух ЭД-ВРН/ВРВ	Кожух ЭД предназначен для защиты электродвигателя от попадания осадков при использовании вентилятора на улице	89
7	Решетка защитная БАСКЕТ ВР/ВЦ	Решетка защитная служит для защиты радиальных вентиляторов и систем вентиляции от попадания в них посторонних предметов	88

Примечание: Дополнительное оборудование в стандартную комплектацию не входит.

МАРКИРОВКА

ВРН-80-75-6,3-О-РН-2,2/1000/220-380-Л0-У1

Наименование:
вентилятор радиальный с загнутыми назад лопатками

Номер вентилятора (номинальный диаметр рабочего колеса), дм:
от 2,5 до 6,3

Исполнение: О (общепромышленное)

Рабочее колесо: РН

Мощность электродвигателя, кВт:
от 0,12 до 7,5
Синхронная частота вращения электродвигателя, об/мин:
1000, 1500, 3000

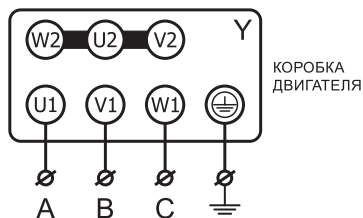
Напряжение питания электродвигателя, В:
220-380, 380-660

Направление вращения рабочего колеса:
Л - левое; Пр - правое
Угол поворота корпуса вентилятора:
0°, 45°, 90°, 135°, 270°, 315°

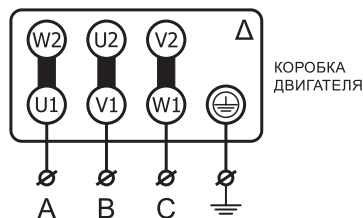
Климатическое исполнение и категория размещения по ГОСТ 15150-69:
У2 - по умолчанию;
У1 - с двигателем У2 и кожухом ЭД;
У1 (исп. двиг. У1) - с двигателем У1 (по запросу)

ЭЛЕКТРИЧЕСКИЕ СХЕМЫ ПОДКЛЮЧЕНИЯ ВЕНТИЛЯТОРОВ В СЕТЬ 380 В

Электрическая схема подключения вентиляторов с номинальным напряжением Δ/Y 220/380В - подключение звездой

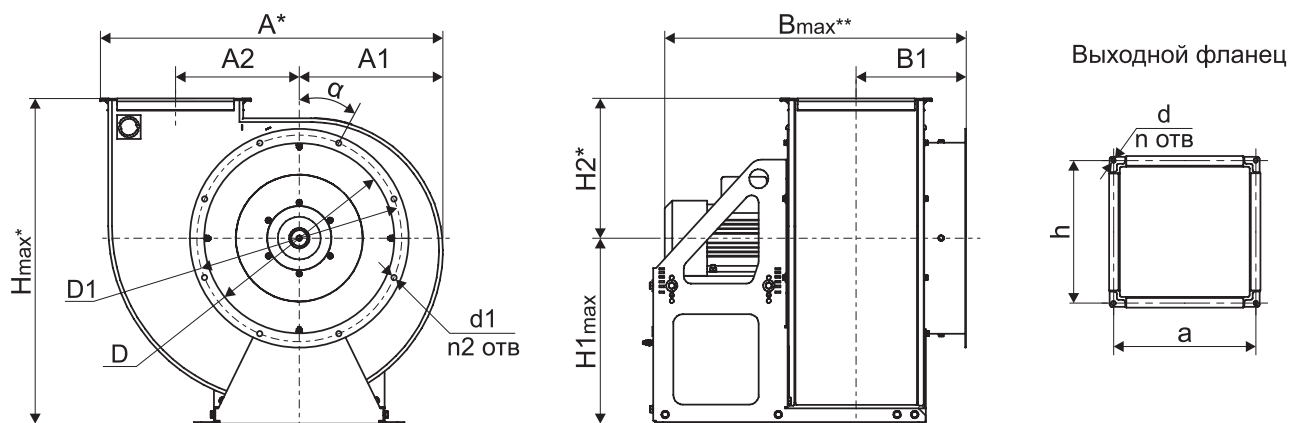


Электрическая схема подключения вентиляторов с номинальным напряжением Δ/Y 380/660В-подключение треугольником



* В вентиляторах с номинальным напряжением Δ/Y 380В/660В предусмотрена возможность запуска пониженным напряжением по схеме $Y-\Delta$. Для получения более подробной информации по подключению, обратитесь в отдел технической поддержки.

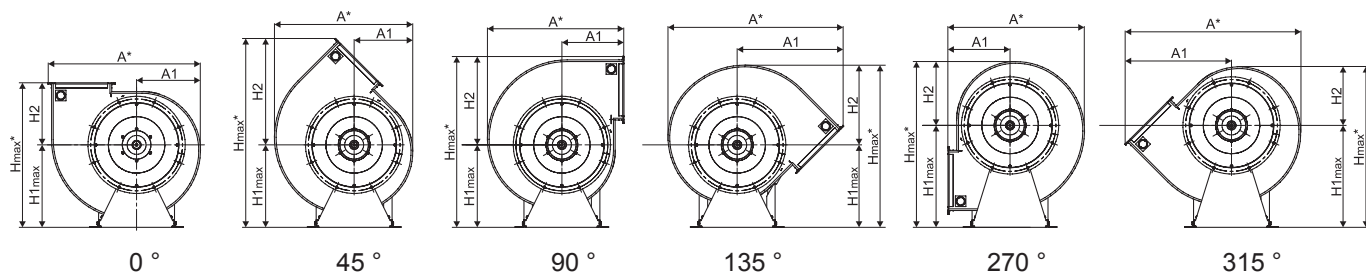
ГАБАРИТНЫЕ И ПРИСОЕДИНИТЕЛЬНЫЕ РАЗМЕРЫ



Наименование	A2	B max*	B1	D	D1	d	d1	a	h	n	n2	α
ВРН-80-75-2,5	163	513	177	250	289	9,5	11	175	194	4	8	0°
ВРН-80-75-3,15	205	589	202	315	349	9,5	11	220,5	240,5	4	8	22,5°
ВРН-80-75-4,0	260,3	736	232	400	434	9,5	11	280	300	4	8	22,5°
ВРН-80-75-5,0	325,5	865	269	500	534	9,5	11	350	379	4	16	11,25°
ВРН-80-75-6,3	409	998	343	630	665	9,5	11	441	470	4	16	11,25°

* Максимальный размер по самому большому двигателю в соответствующем типоразмере вентилятора

Габаритные и присоединительные размеры вентиляторов в зависимости от положения корпуса



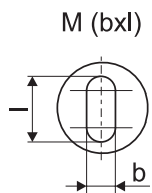
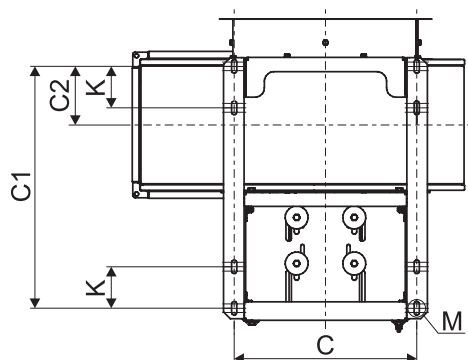
Наименование	A*						A1						H max*					
	0°	45°	90°	135°	270°	315°	0°	45°	90°	135°	270°	315°	0°	45°	90°	135°	270°	315°
ВРН-80-75-2,5	460	411	424	539	424	535	190	175	203	333	424	333	443	573	509	476	530	515
ВРН-80-75-3,15	579	516	521	666	521	666	238	219	244	408	244	408	554	718	644	607	648	629
ВРН-80-75-4,0	722	654	646	831	646	831	302	277	294	504	294	504	684	894	809	767	784	795
ВРН-80-75-5,0	897	817	799	1029	799	1029	377	346	359	621	359	621	869	1131	1029	981	957	926
ВРН-80-75-6,3	1133	1028	994	1291	994	1291	475	435	441	777	441	777	1066	1042	1283	1218	1221	1181

* Максимальный размер при различных положениях корпуса.

Наименование	H1 max						H2*					
	0°	45°	90°	135°	270°	315°	0°	45°	90°	135°	270°	315°
ВРН-80-75-2,5	240	240	240	240	340	340	203	333	269	236	190	175
ВРН-80-75-3,15	310	310	310	310	410	410	244	408	334	297	238	219
ВРН-80-75-4,0	390	390	390	390	470	470	294	504	419	377	314	325
ВРН-80-75-5,0	510	510	510	510	580	580	359	621	519	471	377	346
ВРН-80-75-6,3	625	625	625	625	746	746	441	417	658	593	475	435

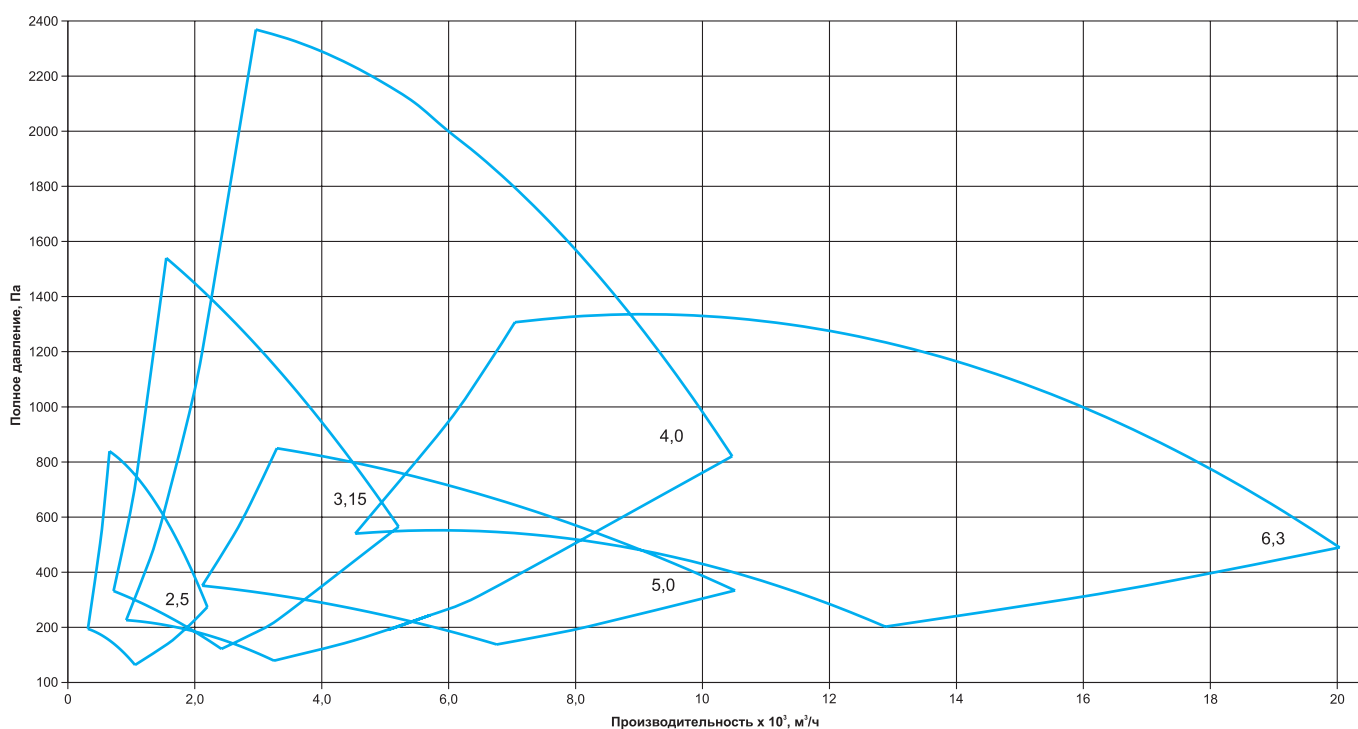
* Максимальный размер при различных положениях корпуса.

Габаритные и присоединительные размеры основания рамы вентиляторов ВРН-80-75



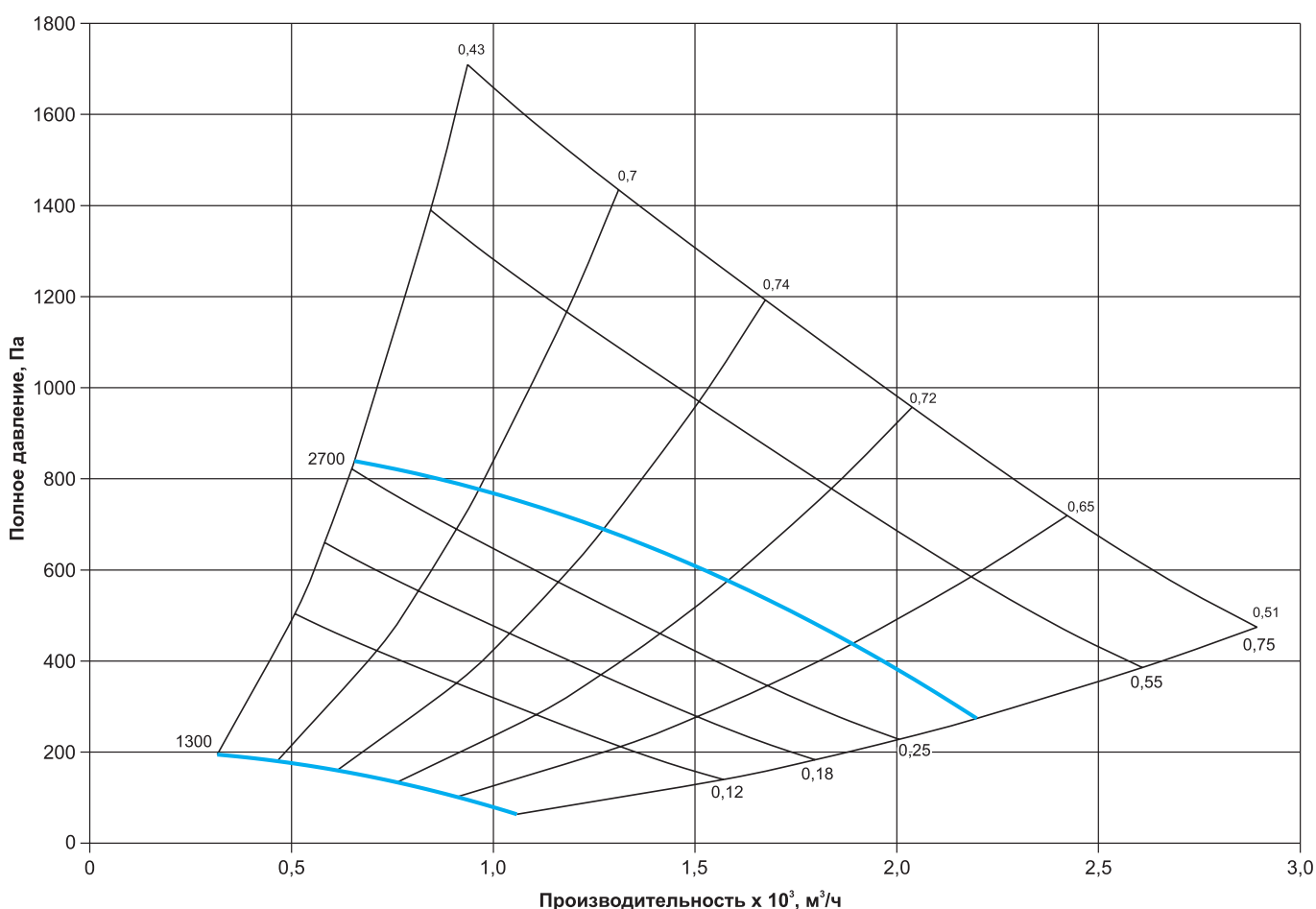
№ вентилятора	C	C1	C2	b x l	k
ВРН-80-75-2,5	295	330	71	8x14	70
ВРН-80-75-3,15	332,5	395	60	8x18	75
ВРН-80-75-4,0	396	525	128	8x27	90
ВРН-80-75-5,0	525	695	160	11x22	100
ВРН-80-75-6,3	550	830	210,3	11x22	110

ОБЛАСТЬ АЭРОДИНАМИЧЕСКИХ ПАРАМЕТРОВ



ТЕХНИЧЕСКИЕ ХАРАКТЕРИСТИКИ
Технические характеристики ВРН-80-75-2,5

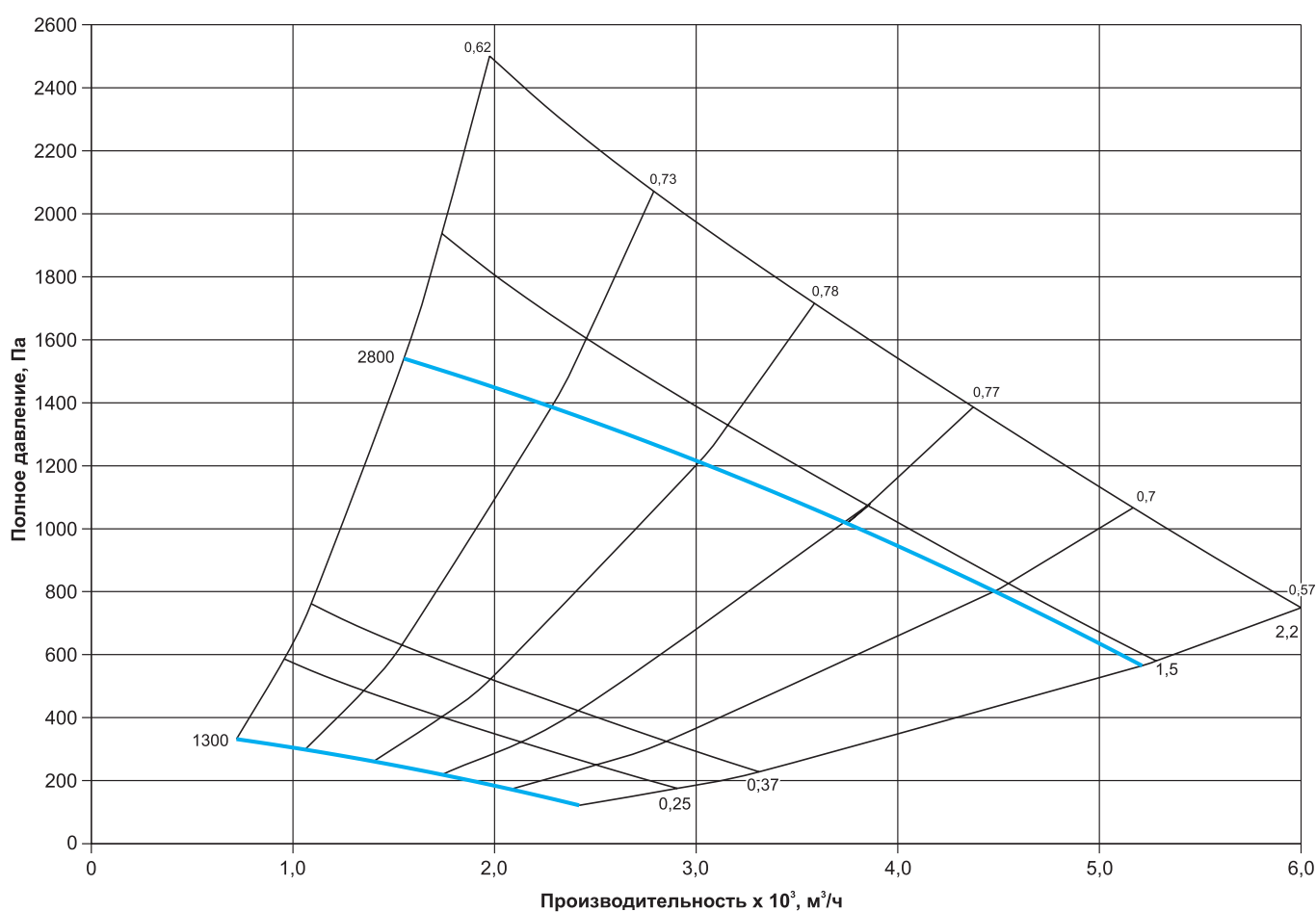
Наименование	Габарит электродвигателя	N, кВт	n, об/мин	Ток при 380В, А	Масса тап, кг	Виброопора тип ЕС (А)	
						Кол-во	Тип
ВРН-80-75-2,5-О-РН-0,12/1500/220-380	56	0,12	1310	0,55	19,4	4	20*25(А) М6
ВРН-80-75-2,5-О-РН-0,18/1500/220-380	56	0,18	1310	0,73	19,4	4	20*25(А) М6
ВРН-80-75-2,5-О-РН-0,25/1500/220-380	63	0,25	1320	0,80	20,3	4	20*25(А) М6
ВРН-80-75-2,5-О-РН-0,55/3000/220-380	63	0,55	2720	1,43	22,3	4	20*25(А) М6
ВРН-80-75-2,5-О-РН-0,75/3000/220-380	71	0,75	2740	1,90	23,5	4	20*25(А) М6

Аэродинамические характеристики ВРН-80-75-2,5

Шумовые характеристики ВРН-80-75-2,5

Наименование	Уровень звуковой мощности, дБ в октавных полосах частот, Гц								Общий, дБа
	63	125	250	500	1000	2000	4000	8000	
ВРН-80-75-2,5-О-РН-0,12/1500/220-380	51	56	63	57	54	50	47	43	66
ВРН-80-75-2,5-О-РН-0,18/1500/220-380	51	56	63	57	54	50	47	43	66
ВРН-80-75-2,5-О-РН-0,25/1500/220-380	51	56	63	57	54	50	47	43	66
ВРН-80-75-2,5-О-РН-0,55/3000/220-380	70	75	82	76	73	69	66	62	85
ВРН-80-75-2,5-О-РН-0,75/3000/220-380	70	75	82	76	73	69	66	62	85

Технические характеристики ВРН-80-75-3,15

Наименование	Габарит электродвигателя	N, кВт	n, об/мин	Ток при 380В, А	Масса max, кг	Вибропопа тип ЕС (А)	
						Кол-во	Тип
ВРН-80-75-3,15-О-РН-0,25/1500/220-380	63	0,25	1320	0,80	27,4	4	20*25(А) М6
ВРН-80-75-3,15-О-РН-0,37/1500/220-380	63	0,37	1320	1,12	28,8	4	20*25(А) М6
ВРН-80-75-3,15-О-РН-1,5/3000/220-380	80	1,5	2790	3,48	40,1	4	20*25(А) М6
ВРН-80-75-3,15-О-РН-2,2/3000/220-380	80	2,2	2810	4,97	41,6	4	20*25(А) М6

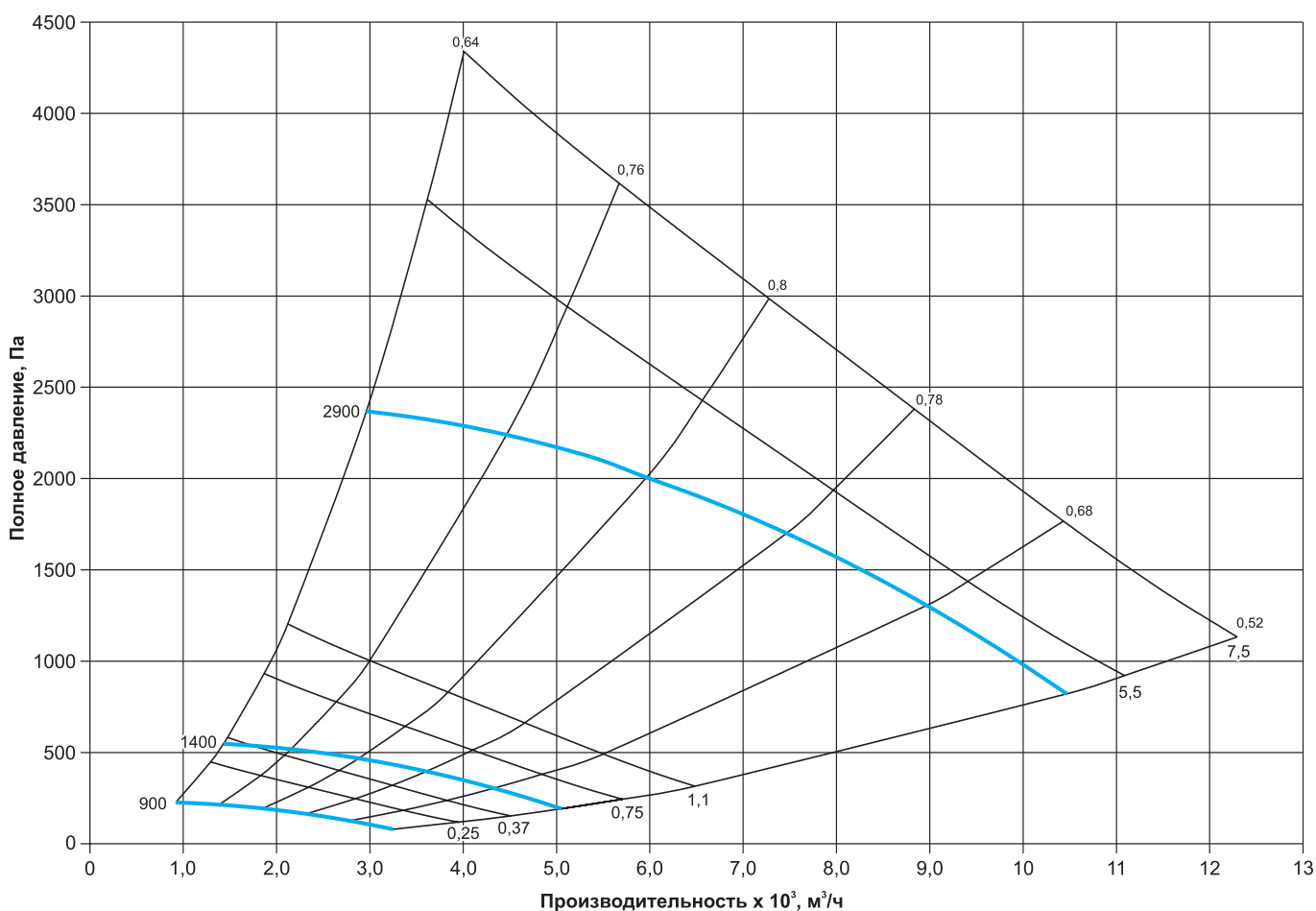
Аэродинамические характеристики ВРН-80-75-3,15

Шумовые характеристики ВРН-80-75-3,15

Наименование	Уровень звуковой мощности, дБ в октавных полосах частот, Гц								Общий, дБа
	63	125	250	500	1000	2000	4000	8000	
ВРН-80-75-3,15-О-РН-0,25/1500/220-380	60	65	72	66	63	59	56	52	75
ВРН-80-75-3,15-О-РН-0,37/1500/220-380	60	65	72	66	63	59	56	52	75
ВРН-80-75-3,15-О-РН-1,5/3000/220-380	80	85	92	86	83	79	76	72	95
ВРН-80-75-3,15-О-РН-2,2/3000/220-380	80	85	92	86	83	79	76	72	95

Технические характеристики ВРН-80-75-4,0

Наименование	Габарит электродвигателя	N, кВт	n, об/мин	Ток при 380В, А	Масса тах, кг	Вибропопа тип ЕС (А)	
						Кол-во	Тип
ВРН-80-75-4,0-О-РН-0,25/1000/220-380	63	0,25	870	0,98	39,6	4	20*25(А) М6
ВРН-80-75-4,0-О-РН-0,37/1000/220-380	71	0,37	910	1,33	43,5	4	20*25(А) М6
ВРН-80-75-4,0-О-РН-0,75/1500/220-380	80	0,75	1350	2,14	44,4	4	20*25(А) М6
ВРН-80-75-4,0-О-РН-1,1/1500/220-380	80	1,1	1370	2,97	51,9	4	20*25(А) М6
ВРН-80-75-4,0-О-РН-5,5/3000/220-380	100	5,5	2850	11,2	80,9	6	20*25(А) М6
ВРН-80-75-4,0-О-РН-7,5/3000/220-380	112	7,5	2860	15,1	93,2	6	20*15(А) М6

Аэродинамические характеристики ВРН-80-75-4,0



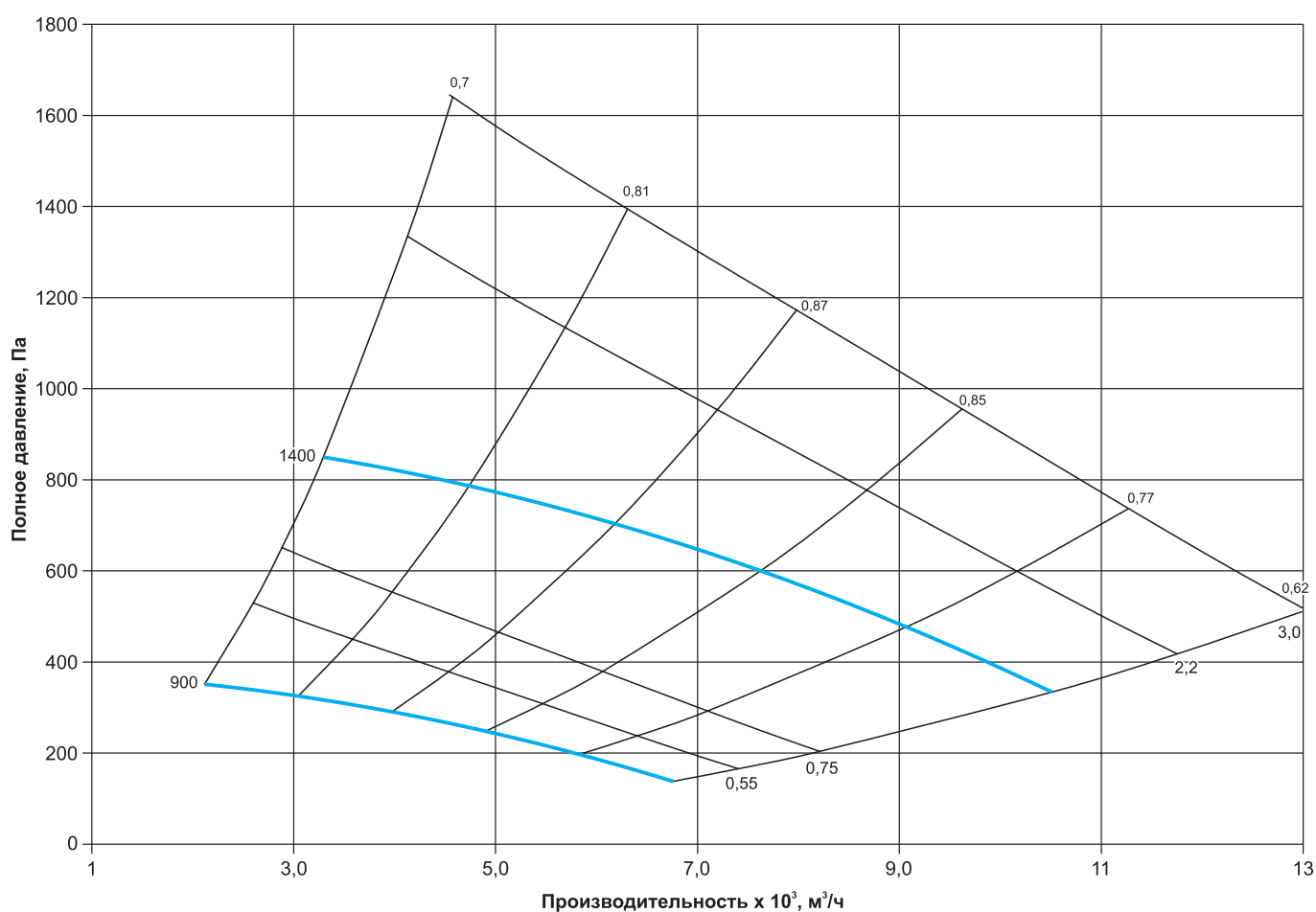
Шумовые характеристики ВРН-80-75-4,0

Наименование	Уровень звуковой мощности, дБ в октавных полосах частот, Гц								Общий, дБа
	63	125	250	500	1000	2000	4000	8000	
ВРН-80-75-4,0-О-РН-0,25/1000/220-380	58	63	70	64	61	57	54	50	73
ВРН-80-75-4,0-О-РН-0,37/1000/220-380	58	63	70	64	61	57	54	50	73
ВРН-80-75-4,0-О-РН-0,75/1500/220-380	70	74	81	75	73	69	66	61	84
ВРН-80-75-4,0-О-РН-1,1/1500/220-380	70	74	81	75	73	69	66	61	84
ВРН-80-75-4,0-О-РН-5,5/3000/220-380	89	93	100	94	92	88	85	80	103
ВРН-80-75-4,0-О-РН-7,5/3000/220-380	89	93	100	94	92	88	85	80	103

Технические характеристики ВРН-80-75-5,0

Наименование	Габарит электродвигателя	N, кВт	n, об/мин	Ток при 380В, А	Масса тах, кг	Виброопора тип ЕС (А)	
						Кол-во	Тип
ВРН-80-75-5,0-О-РН-0,55/1000/220-380	71	0,55	910	1,87	70,9	6	20*25(А) М6
ВРН-80-75-5,0-О-РН-0,75/1000/220-380	80	0,75	910	2,29	79,2	6	20*25(А) М6
ВРН-80-75-5,0-О-РН-2,2/1500/220-380	90	2,2	1390	5,36	88,4	6	20*15(А) М6
ВРН-80-75-5,0-О-РН-3,0/1500/220-380	100	3,0	1410	7,12	94,5	6	20*15(А) М6

Аэродинамические характеристики ВРН-80-75-5,0



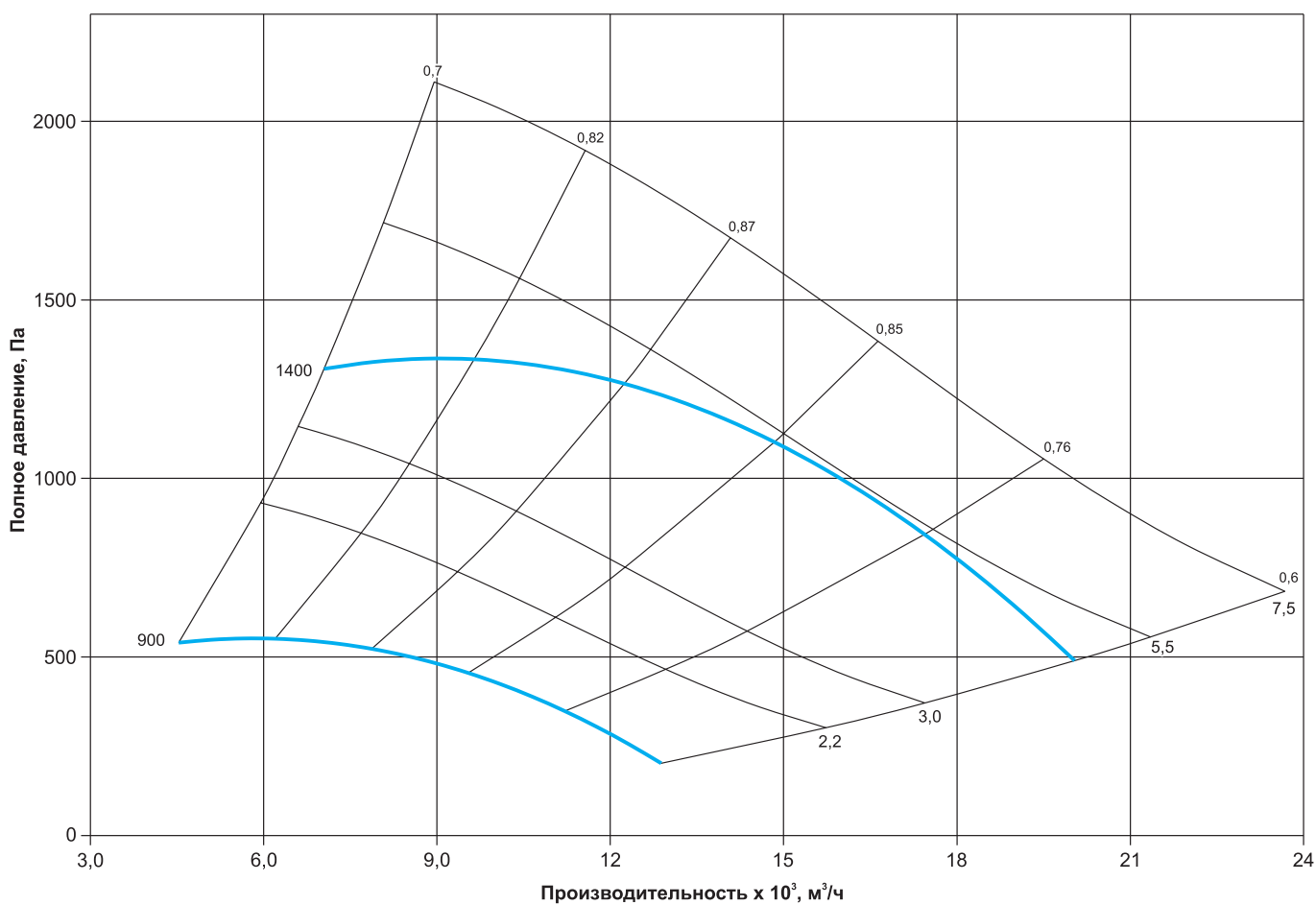
Шумовые характеристики ВРН-80-75-5,0

Наименование	Уровень звуковой мощности, дБ в октавных полосах частот, Гц								Общий, дБа
	63	125	250	500	1000	2000	4000	8000	
ВРН-80-75-5,0-О-РН-0,55/1000/220-380	66	71	78	72	69	65	62	58	81
ВРН-80-75-5,0-О-РН-0,75/1000/220-380	66	71	78	72	69	65	62	58	81
ВРН-80-75-5,0-О-РН-2,2/1500/220-380	78	82	89	83	81	77	74	69	92
ВРН-80-75-5,0-О-РН-3,0/1500/220-380	78	82	89	83	81	77	74	69	92

Технические характеристики ВРН-80-75-6,3

Наименование	Габарит электродвигателя	N, кВт	n, об/мин	Ток при 380В, А	Масса тах, кг	Вибропопа тип ЕС (А)	
						Кол-во	Тип
ВРН-80-75-6,3-О-РН-2,2/1000/220-380	100	2,2	920	5,79	138,6	6	25*20(А) М6
ВРН-80-75-6,3-О-РН-3,0/1000/220-380	112	3,0	930	7,31	150,4	6	25*20(А) М6
ВРН-80-75-6,3-О-РН-5,5/1500/220-380	112	5,5	1440	12,10	151,7	6	25*20(А) М6
ВРН-80-75-6,3-О-РН-7,5/1500/380-660	132	7,5	1440	15,80	180,2	6	30*30(А) М8

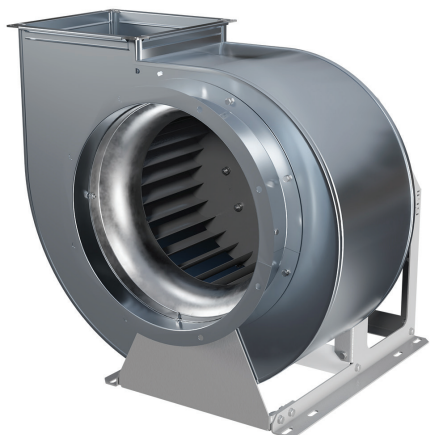
Аэродинамические характеристики ВРН-80-75-6,3



Шумовые характеристики ВРН-80-75-6,3

Наименование	Уровень звуковой мощности, дБ в октавных полосах частот, Гц								Общий, дБа
	63	125	250	500	1000	2000	4000	8000	
ВРН-80-75-6,3-О-РН-2,2/1000/220-380	75	80	87	81	78	74	71	67	90
ВРН-80-75-6,3-О-РН-3,0/1000/220-380	75	80	87	81	78	74	71	67	90
ВРН-80-75-6,3-О-РН-5,5/1500/220-380	87	91	98	92	90	86	83	78	101
ВРН-80-75-6,3-О-РН-7,5/1500/380-660	87	91	98	92	90	86	83	78	101

ВЕНТИЛЯТОРЫ РАДИАЛЬНЫЕ СЕРИИ ВРВ-14-46

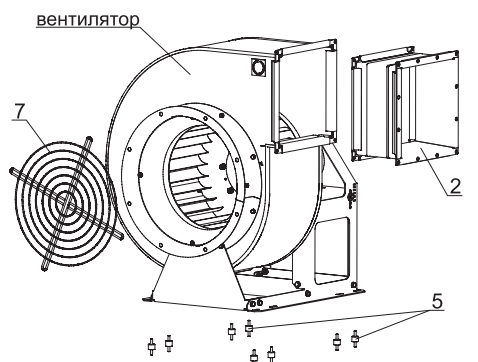
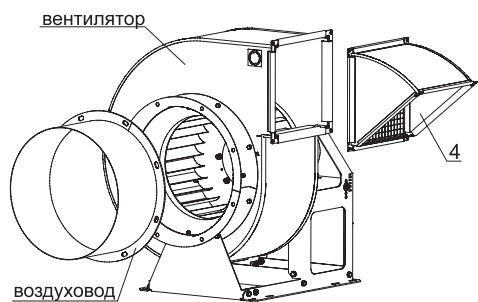
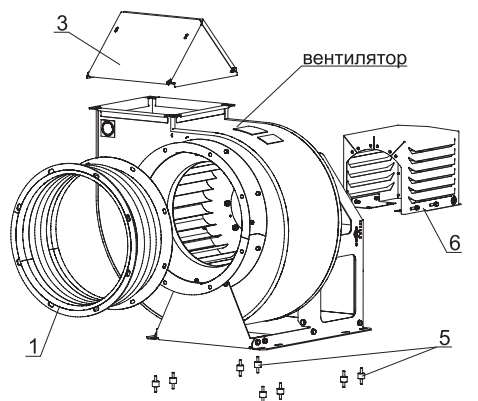


Вентиляторы серии ВРВ-14-46 представляют собой радиальные вентиляторы с загнутыми вперед лопатками специальной формы с рабочим колесом левого или правого вращения.

В зависимости от исполнения такие вентиляторы могут перемещать газы с температурой от -40 °С до +80 °С.

Вентиляторы выпускаются в общепромышленном исполнении.

ДОПОЛНИТЕЛЬНАЯ КОМПЛЕКТАЦИЯ ДЛЯ МОНТАЖА РАДИАЛЬНЫХ ВЕНТИЛЯТОРОВ ВРВ-14-46



№	Наименование	Описание	Стр.
1	Вставка гибкая круглая ВГК-ВР/ВЦ	Вставки гибкие круглые предназначены для предотвращения передачи вибрации от вентилятора к воздуховоду	82
2	Вставка гибкая прямоугольная ВГП-ВР/ВЦ	Вставки гибкие прямоугольные предназначены для предотвращения передачи вибрации от вентилятора к воздуховоду	82
3	Клапан вертикального выброса КВВ-ВР/ВЦ	Клапан вертикального выброса предназначен для защиты выходного фланца вентилятора от атмосферных осадков при угле поворота корпуса вентилятора 0°	84
4	Козырёк-ВР/ВЦ	Козырек защитный, устанавливают на выходное отверстие для защиты от осадков; установка возможна только при положении корпуса 90° и 270°	85
5	Виброизоляторы	Виброизоляторы устанавливают для отсечки вибрационной нагрузки на вентилятор и на фундамент	85
6	Кожух ЭД-ВРН/ВРВ	Кожух ЭД предназначен для защиты электродвигателя от попадания осадков при использовании вентилятора на улице	89
7	Решетка защитная БАСКЕТ ВР/ВЦ	Решетка защитная служит для защиты радиальных вентиляторов и систем вентиляции от попадания в них посторонних предметов	88

Примечание: Дополнительное оборудование в стандартную комплектацию не входит.

МАРКИРОВКА

BPB-14-46-3,15-O-PB-0,55/1000/220-380-Π0-Y1

Наименование:
вентилятор радиальный с загнутыми вперед лопатками

Номер вентилятора (номинальный диаметр рабочего колеса), дм:
от 2,0 до 6,3

Исполнение: O (общепромышленное)

Рабочее колесо: PB

Мощность электродвигателя, кВт:
от 0,18 до 37,0
Синхронная частота вращения электродвигателя, об/мин:
750, 1000, 1500, 3000

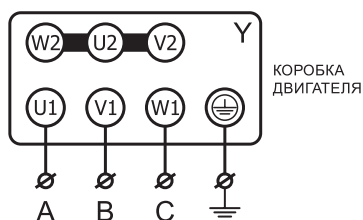
Напряжение питания электродвигателя, В:
220-380, 380-660

Направление вращения рабочего колеса:
Л - левое; Пp - правое
Угол поворота корпуса вентилятора:
0°, 45°, 90°, 135°, 270°, 315°

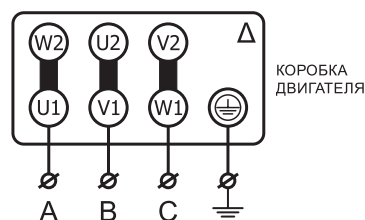
Климатическое исполнение и категория размещения
по ГОСТ 15150-69:
У2 - по умолчанию;
У1 - с двигателем У2 и кожухом ЭД;
У1 (исп. двиг. У1) - с двигателем У1 (по запросу)

ЭЛЕКТРИЧЕСКИЕ СХЕМЫ ПОДКЛЮЧЕНИЯ ВЕНТИЛЯТОРОВ В СЕТЬ 380 В

**Электрическая схема подключения
вентиляторов с номинальным напряжением
 Δ/Y 220/380В - подключение звездой**

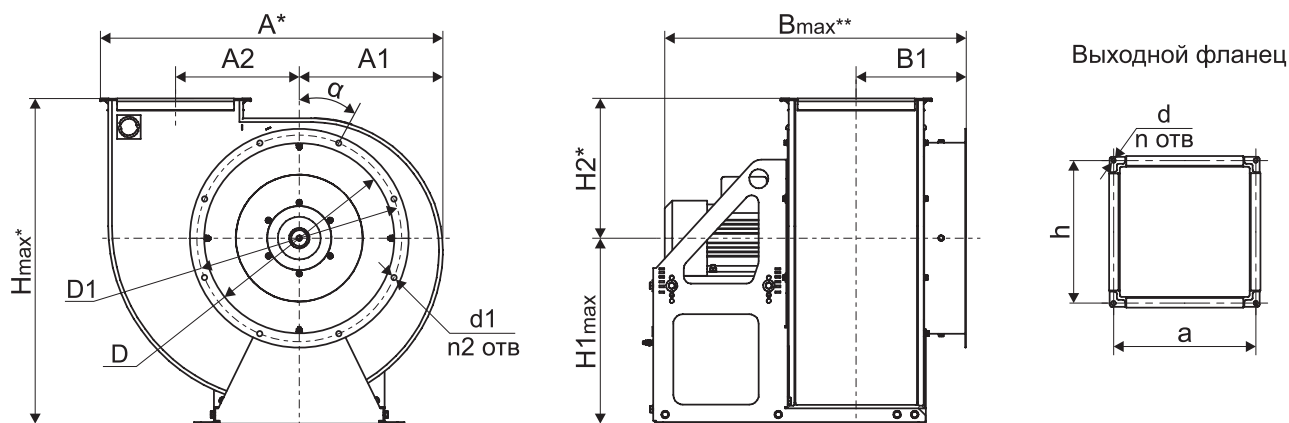


**Электрическая схема подключения
вентиляторов с номинальным напряжением
 Δ/Y 380/660В-подключение треугольником**



* В вентиляторах с номинальным напряжением Δ/Y 380В/660В предусмотрена возможность запуска пониженным напряжением по схеме Y- Δ . Для получения более подробной информации по подключению, обратитесь в отдел технической поддержки.

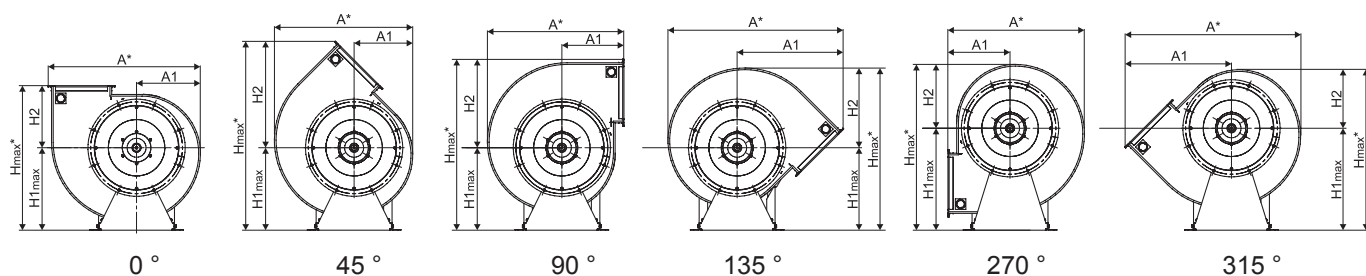
ГАБАРИТНЫЕ И ПРИСОЕДИНИТЕЛЬНЫЕ РАЗМЕРЫ



Наименование	A2	B max*	B1	D	D1	d	d1	a	h	n	n2	α
ВРВ-14-46-2,0	130	517	160	213	235	9,5	11	140	160	4	8	22,5
ВРВ-14-46-2,5	163	636	177	250	289	9,5	11	175	194	4	8	0°
ВРВ-14-46-3,15	205	660	202	315	349	9,5	11	220,5	240,5	4	8	22,5°
ВРВ-14-46-4,0	260,3	762	232	400	434	9,5	11	280	300	4	8	22,5°
ВРВ-14-46-5,0	325,5	1090	269	500	534	9,5	11	350	379	4	16	11,25°
ВРВ-14-46-6,3	409	1291	343	630	665	9,5	11	441	470	4	16	11,25°

* Максимальный размер по самому большому двигателю в соответствующем типоразмере вентилятора

Габаритные и присоединительные размеры вентиляторов в зависимости от положения корпуса



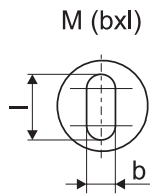
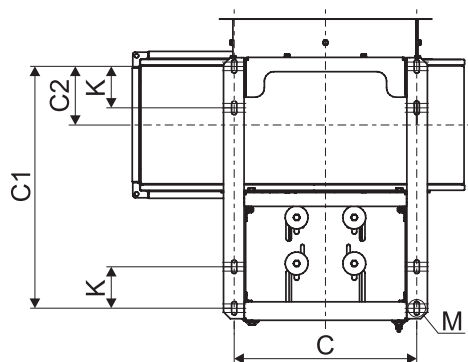
Наименование	A*						A1						H max*					
	0°	45°	90°	135°	270°	315°	0°	45°	90°	135°	270°	315°	0°	45°	90°	135°	270°	315°
ВРВ-14-46-2,0	372	329	348	441	348	441	153	140	171	276	171	276	371	476	420	389	348	441
ВРВ-14-46-2,5	460	411	424	539	424	535	190	175	203	333	203	333	443	573	509	476	530	515
ВРВ-14-46-3,15	579	516	521	666	521	666	238	219	244	408	244	408	554	718	644	607	648	629
ВРВ-14-46-4,0	722	654	646	831	646	831	302	277	294	504	294	504	684	894	809	767	784	795
ВРВ-14-46-5,0	897	817	799	1029	799	1029	377	346	359	621	359	621	869	1131	1029	981	957	926
ВРВ-14-46-6,3	1133	1028	994	1291	994	1291	475	435	441	777	441	777	1066	1042	1283	1218	1221	1181

* Максимальный размер при различных положениях корпуса.

Наименование	H1 max						H2*					
	0°	45°	90°	135°	270°	315°	0°	45°	90°	135°	270°	315°
ВРВ-14-46-2,0	200	200	200	200	280	280	171	276	220	189	68	161
ВРВ-14-46-2,5	240	240	240	240	340	340	203	333	269	236	190	175
ВРВ-14-46-3,15	310	310	310	310	410	410	244	408	334	297	238	219
ВРВ-14-46-4,0	390	390	390	390	470	470	294	504	419	377	314	325
ВРВ-14-46-5,0	510	510	510	510	580	580	359	621	519	471	377	346
ВРВ-14-46-6,3	625	625	625	625	746	746	441	417	658	593	475	435

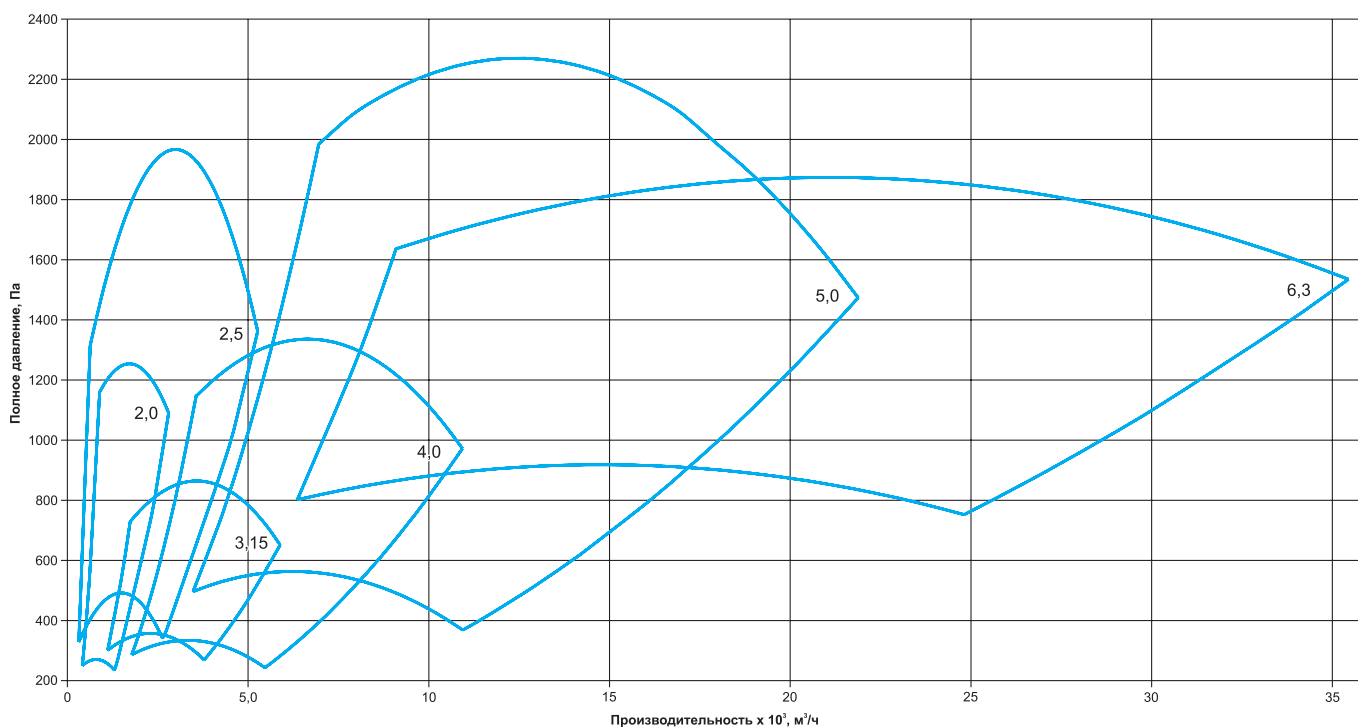
* Максимальный размер при различных положениях корпуса.

Габаритные и присоединительные размеры основания рамы вентиляторов ВРВ-14-46



№ вентилятора	C	C1	C2	b x l	k
ВРВ-14-46-2,0	275	330	48	8x14	70
ВРВ-14-46-2,5	295	330	71	8x18	70
ВРВ-14-46-3,15	332,5	395	60	8x18	75
ВРВ-14-46-4,0	456	610	128	8x27	90
ВРВ-14-46-5,0	586	695	160	11x22	100
ВРВ-14-46-6,3	550	830	210,3	11x22	110

ОБЛАСТЬ АЭРОДИНАМИЧЕСКИХ ПАРАМЕТРОВ

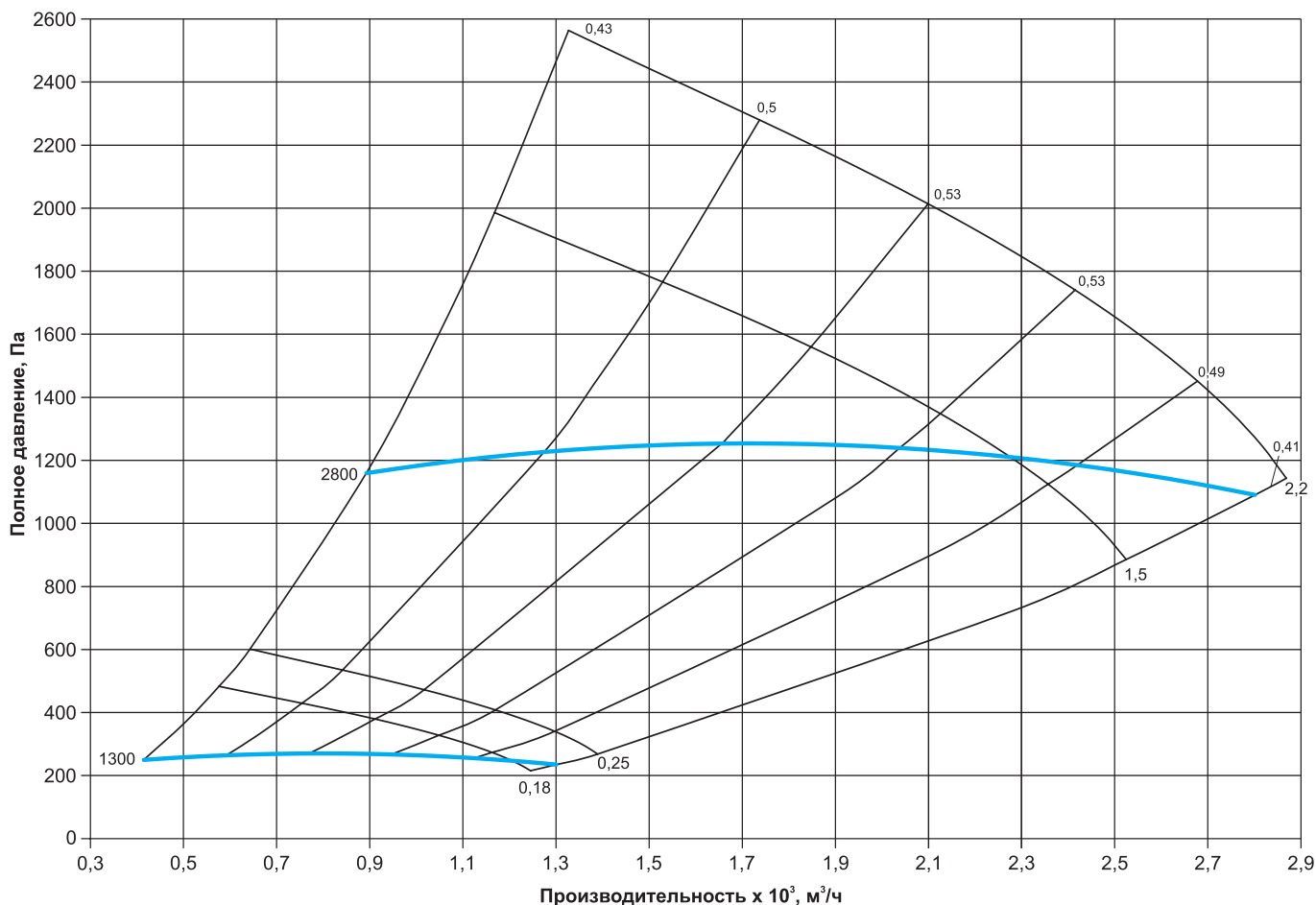


ТЕХНИЧЕСКИЕ ХАРАКТЕРИСТИКИ

Технические характеристики ВРВ-14-46-2,0

Наименование	Габарит электродвигателя	N, кВт	n, об/мин	Ток при 380В, А	Масса тах, кг	Виброопора тип ЕС (А)	
						Кол-во	Тип
ВРВ-14-46-2,0-О-РВ-0,18/1500/220-380	56	0,18	1310	0,73	16,6	4	20*25(А) М6
ВРВ-14-46-2,0-О-РВ-0,25/1500/220-380	63	0,25	1320	0,8	17,5	4	20*25(А) М6
ВРВ-14-46-2,0-О-РВ-1,5/3000/220-380	80	1,5	2790	3,48	30,2	4	20*25(А) М6
ВРВ-14-46-2,0-О-РВ-2,2/3000/220-380	80	2,2	2810	4,97	40,1	4	20*25(А) М6

Аэродинамические характеристики ВРВ-14-46-2,0



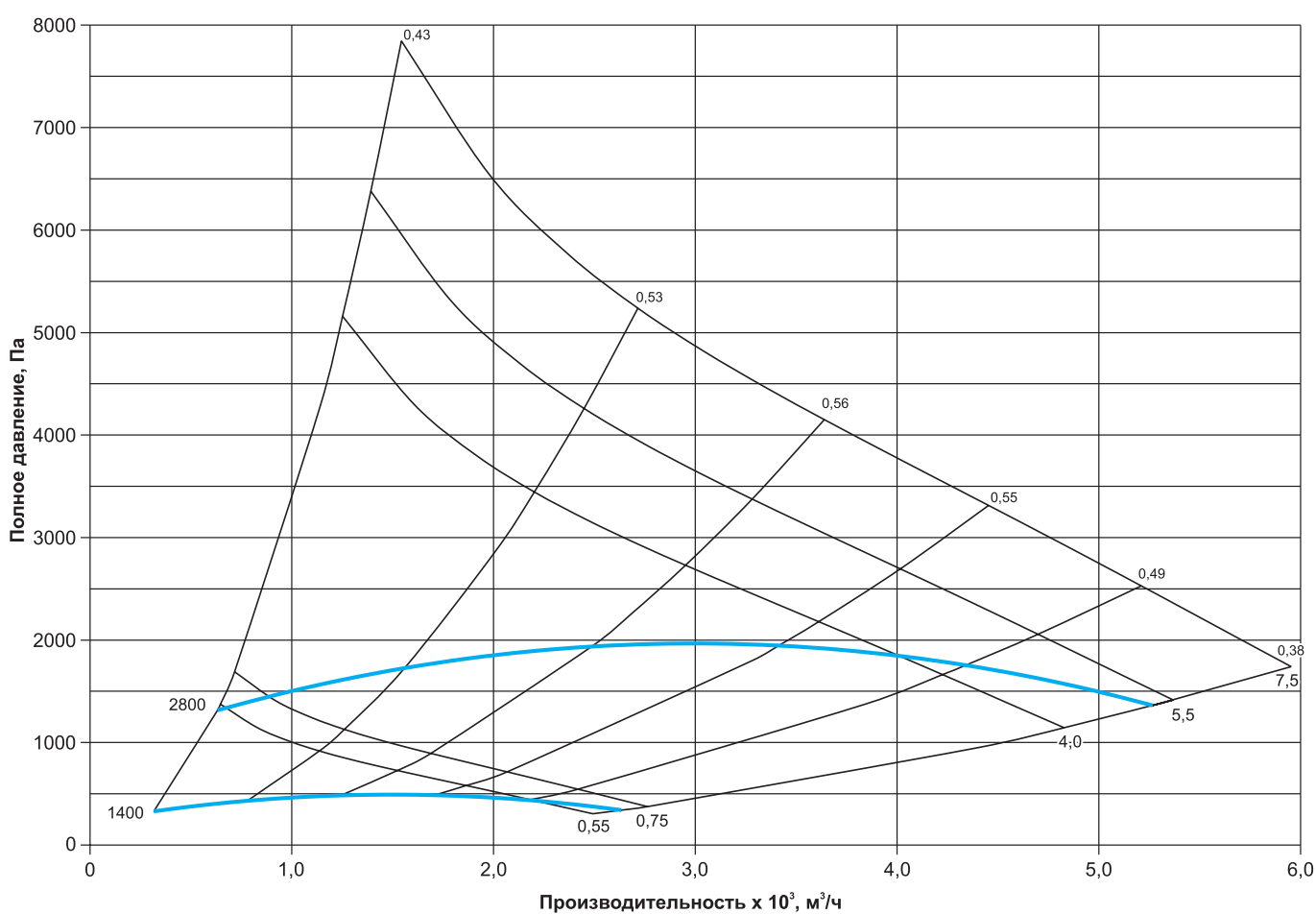
Шумовые характеристики ВРВ-14-46-2,0

Наименование	Уровень звуковой мощности, дБ в октавных полосах частот, Гц							Общий, дБа
	125	250	500	1000	2000	4000	8000	
ВРВ-14-46-2,0-О-РВ-0,18/1500/220-380	71	74	68	67	63	55	50	77
ВРВ-14-46-2,0-О-РВ-0,25/1500/220-380	71	74	68	67	63	55	50	77
ВРВ-14-46-2,0-О-РВ-1,5/3000/220-380	91	94	88	87	83	75	70	97
ВРВ-14-46-2,0-О-РВ-2,2/3000/220-380	91	94	88	87	83	75	70	97

Технические характеристики ВРВ-14-46-2,5

Наименование	Габарит электродвигателя	N, кВт	n, об/мин	Ток при 380В, А	Масса тах, кг	Вибропора тип ЕС (А)	
						Кол-во	Тип
ВРВ-14-46-2,5-О-РВ-0,55/1500/220-380	71	0,55	1350	1,61	27,1	4	20*25(А) М6
ВРВ-14-46-2,5-О-РВ-0,75/1500/220-380	71	0,75	1350	2,14	27,3	4	20*25(А) М6
ВРВ-14-46-2,5-О-РВ-4,0/3000/220-380	100	4,0	2840	8,41	50,4	4	20*25(А) М6
ВРВ-14-46-2,5-О-РВ-5,5/3000/220-380	100	5,5	2850	11,2	57,8	4	20*20(А) М6
ВРВ-14-46-2,5-О-РВ-7,5/3000/220-380	112	7,5	2860	15,1	69,1	6	20*25(А) М6

Аэродинамические характеристики ВРВ-14-46-2,5

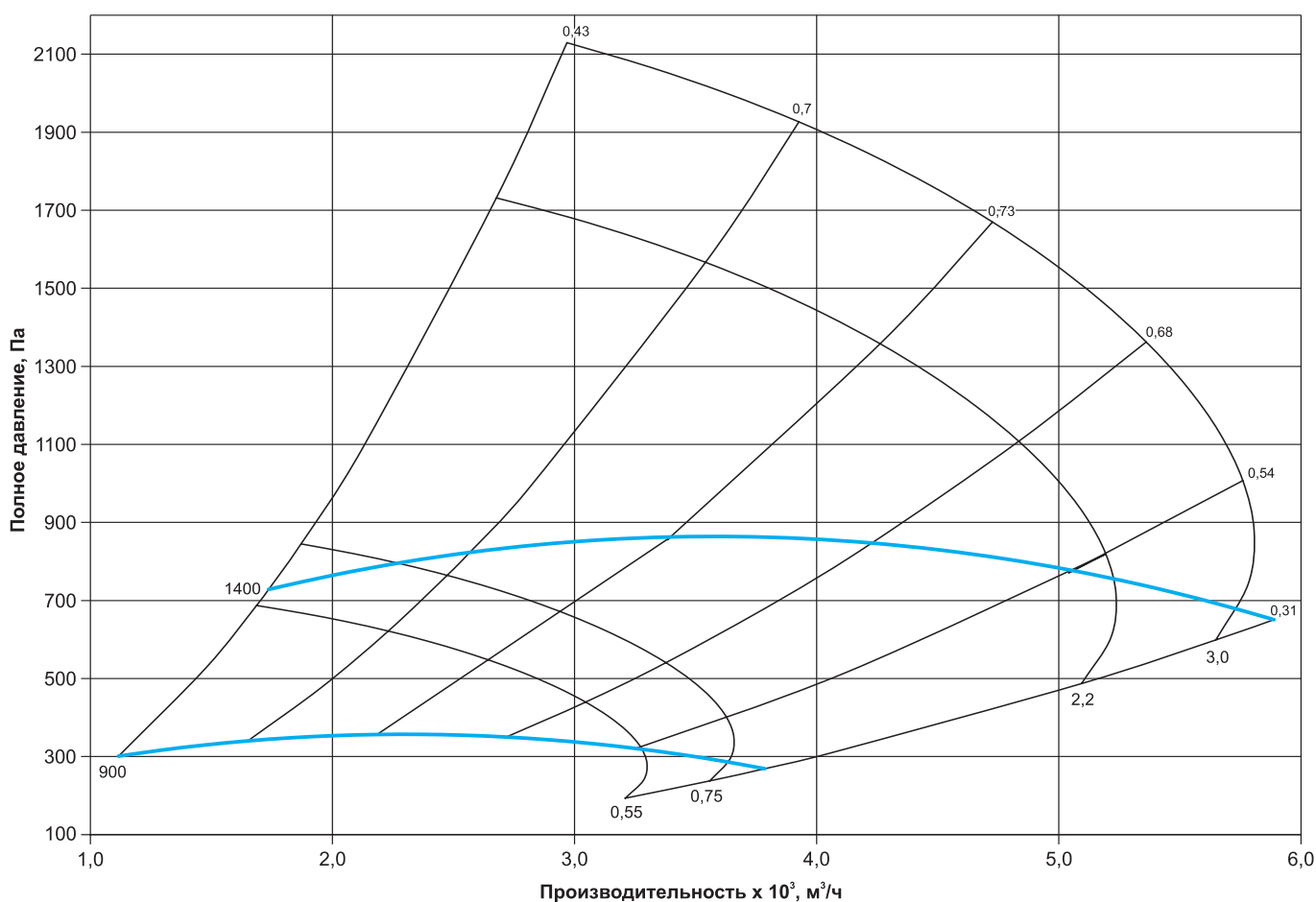


Шумовые характеристики ВРВ-14-46-2,5

Наименование	Уровень звуковой мощности, дБ в октавных полосах частот, Гц							Общий, дБа
	125	250	500	1000	2000	4000	8000	
ВРВ-14-46-2,5-О-РВ-0,55/1500/220-380	80	82	77	76	72	63	59	85
ВРВ-14-46-2,5-О-РВ-0,75/1500/220-380	80	82	77	76	72	63	59	85
ВРВ-14-46-2,5-О-РВ-4,0/3000/220-380	98	100	95	94	90	81	77	103
ВРВ-14-46-2,5-О-РВ-5,5/3000/220-380	98	100	95	94	90	81	77	103
ВРВ-14-46-2,5-О-РВ-7,5/3000/220-380	98	100	95	94	90	81	77	103

Технические характеристики ВРВ-14-46-3,15

Наименование	Габарит электродвигателя	N, кВт	n, об/мин	Ток при 380В, А	Масса тах, кг	Вибропора тип ЕС (А)	
						Кол-во	Тип
ВРВ-14-46-3,15-О-РВ-0,55/1000/220-380	71	0,55	910	1,87	31,3	4	20*25(А) М6
ВРВ-14-46-3,15-О-РВ-0,75/1000/220-380	80	0,75	910	2,29	39,4	4	20*25(А) М6
ВРВ-14-46-3,15-О-РВ-2,2/1500/220-380	90	2,2	1390	5,36	48,7	4	20*20(А) М6
ВРВ-14-46-3,15-О-РВ-3,0/1500/220-380	100	3,0	1410	7,12	55	4	20*25(А) М6

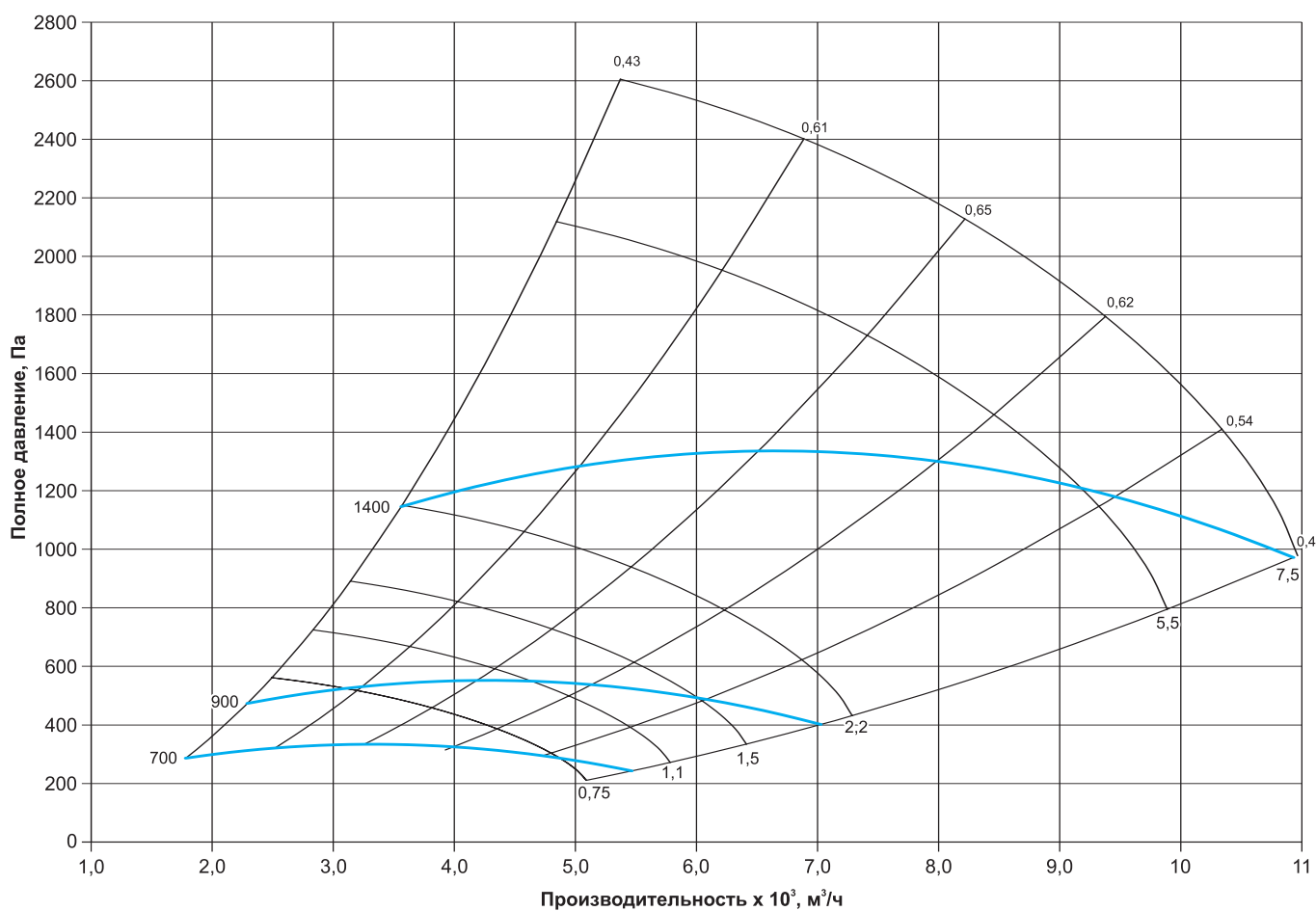
Аэродинамические характеристики ВРВ-14-46-3,15

Шумовые характеристики ВРВ-14-46-3,15

Наименование	Уровень звуковой мощности, дБ в октавных полосах частот, Гц							Общий, дБа
	125	250	500	1000	2000	4000	8000	
ВРВ-14-46-3,15-О-РВ-0,55/1000/220-380	78	81	75	74	70	62	57	84
ВРВ-14-46-3,15-О-РВ-0,75/1000/220-380	78	81	75	74	70	62	57	84
ВРВ-14-46-3,15-О-РВ-2,2/1500/220-380	90	92	87	86	82	73	69	95
ВРВ-14-46-3,15-О-РВ-3,0/1500/220-380	90	92	87	86	82	73	69	95

Технические характеристики ВРВ-14-46-4,0

Наименование	Габарит электродвигателя	N, кВт	n, об/мин	Ток при 380В, А	Масса max, кг	Вибропора тип ЕС (А)	
						Кол-во	Тип
ВРВ-14-46-4,0-О-РВ-0,75/750/220-380	90	0,75	690	2,2	59,4	4	20*20(А) М6
ВРВ-14-46-4,0-О-РВ-1,1/750/220-380	90	1,1	690	3,14	60,4	4	20*20(А) М6
ВРВ-14-46-4,0-О-РВ-1,5/1000/220-380	90	1,5	920	4,05	60,8	4	20*20(А) М6
ВРВ-14-46-4,0-О-РВ-2,2/1000/220-380	100	2,2	920	5,79	69,6	6	20*25(А) М6
ВРВ-14-46-4,0-О-РВ-5,5/1500/220-380	112	5,5	1440	12,1	81,3	6	25*30(А) М6
ВРВ-14-46-4,0-О-РВ-7,5/1500/380-660	132	7,5	1440	15,8	109,4	6	25*30(А) М6

Аэродинамические характеристики ВРВ-14-46-4,0



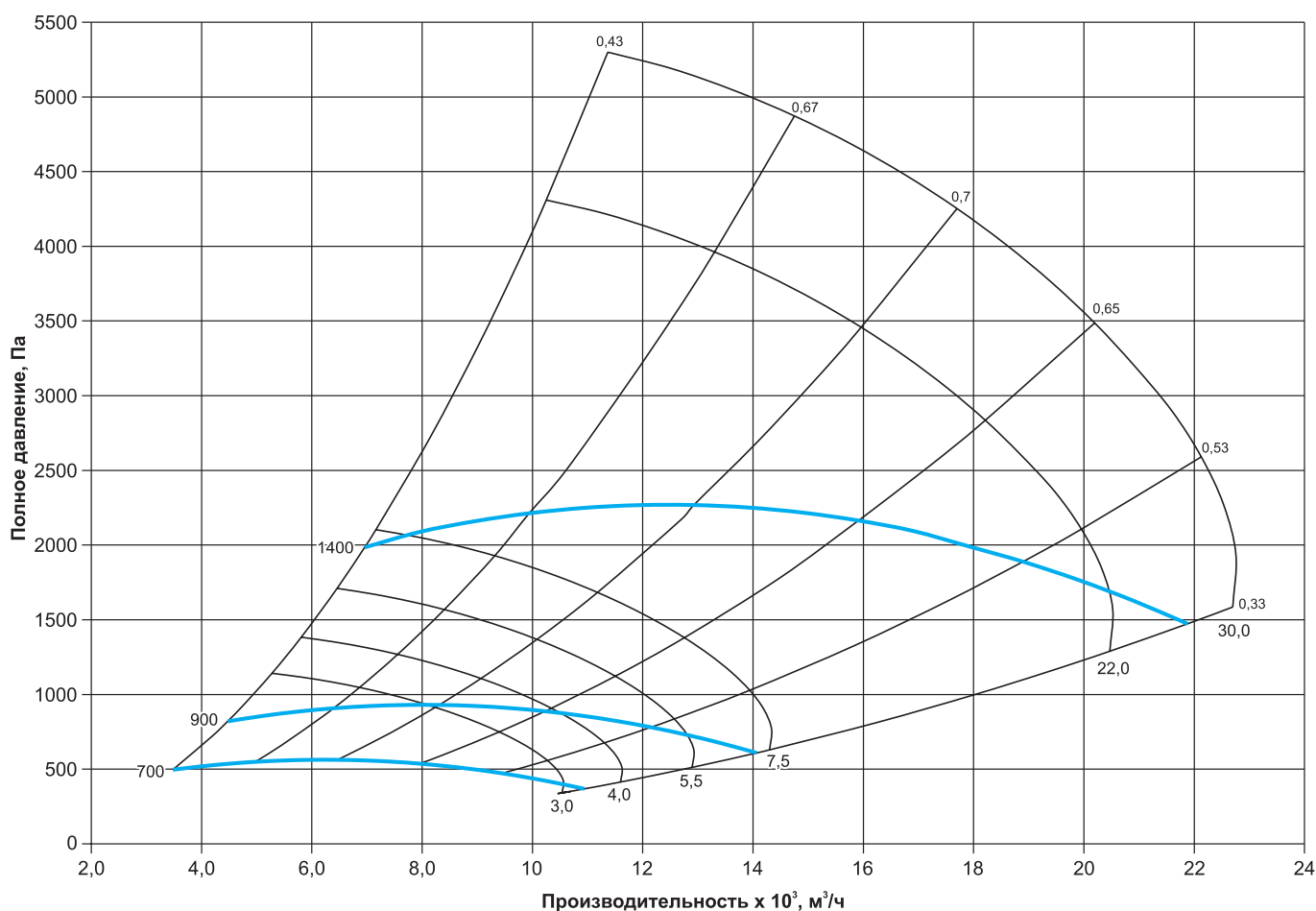
Шумовые характеристики ВРВ-14-46-4,0

Наименование	Уровень звуковой мощности, дБ в октавных полосах частот, Гц							Общий, дБа
	125	250	500	1000	2000	4000	8000	
ВРВ-14-46-4,0-О-РВ-0,75/750/220-380	79	82	76	75	71	63	58	85
ВРВ-14-46-4,0-О-РВ-1,1/750/220-380	79	82	76	75	71	63	58	85
ВРВ-14-46-4,0-О-РВ-1,5/1000/220-380	86	88	83	82	78	69	65	91
ВРВ-14-46-4,0-О-РВ-2,2/1000/220-380	86	88	83	82	78	69	65	91
ВРВ-14-46-4,0-О-РВ-5,5/1500/220-380	97	100	94	93	89	81	76	103
ВРВ-14-46-4,0-О-РВ-7,5/1500/380-660	97	100	94	93	89	81	76	103

Технические характеристики ВРВ-14-46-5,0

Наименование	Габарит электродвигателя	N, кВт	n, об/мин	Ток при 380В, А	Масса тах, кг	Вибропора тип ЕС (А)	
						Кол-во	Тип
ВРВ-14-46-5,0-О-РВ-3,0/750/220-380	112	3,0	690	8,12	105,7	6	25*30(А) М6
ВРВ-14-46-5,0-О-РВ-4,0/750/380-660	132	4,0	700	10,1	133,2	6	25*20(А) М6
ВРВ-14-46-5,0-О-РВ-5,5/1000/380-660	132	5,5	950	13,2	132,7	6	25*20(А) М6
ВРВ-14-46-5,0-О-РВ-7,5/1000/380-660	132	7,5	950	17,2	148,7	6	30*30(А) М8
ВРВ-14-46-5,0-О-РВ-22,0/1500/380-660	180	22,0	1450	43,2	228,7	6	40*40(А) М8
ВРВ-14-46-5,0-О-РВ-30,0/1500/380-660	180	30,0	1450	57,9	256,7	6	40*40(А) М8

Аэродинамические характеристики ВРВ-14-46-5,0



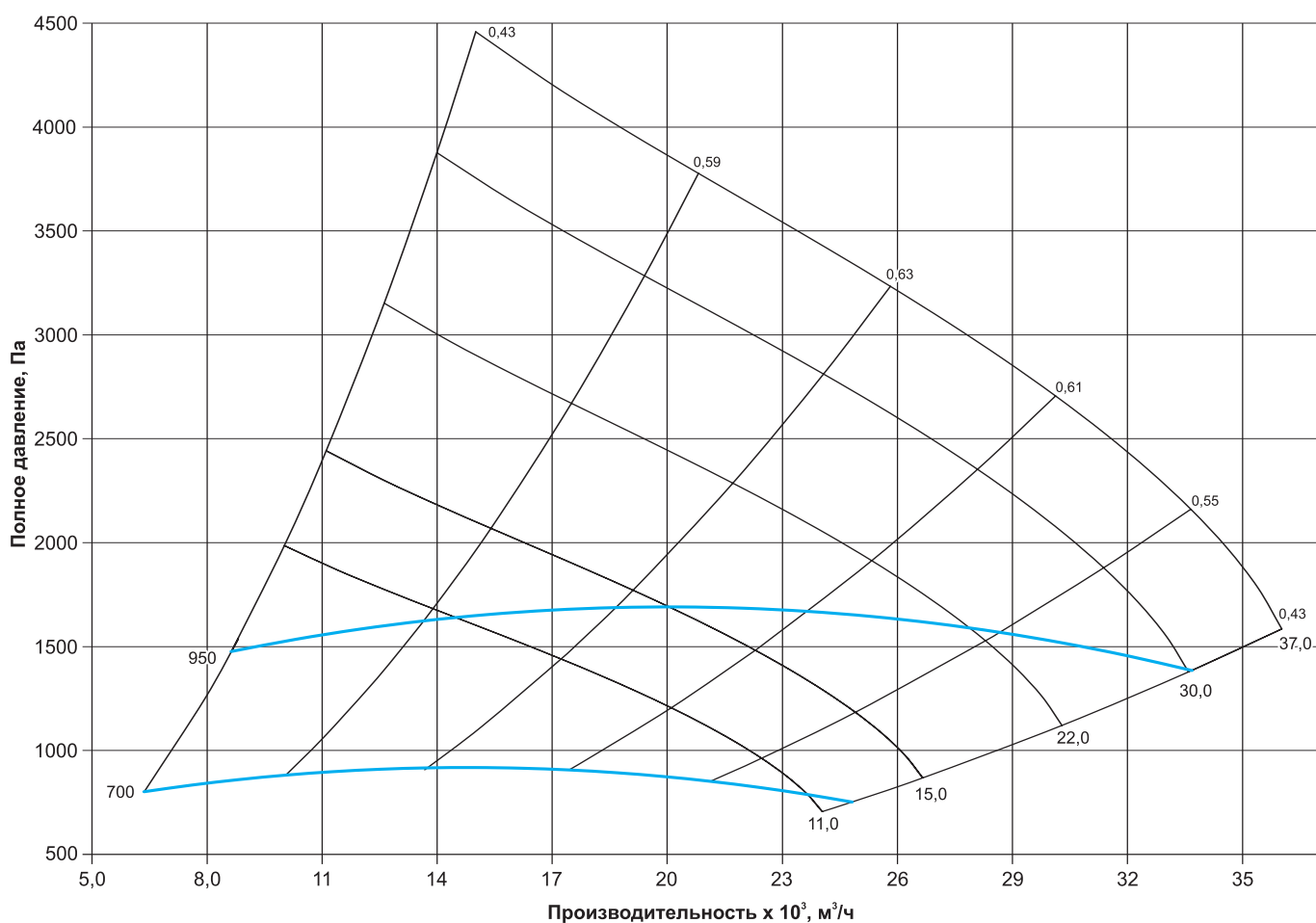
Шумовые характеристики ВРВ-14-46-5,0

Наименование	Уровень звуковой мощности, дБ в октавных полосах частот, Гц							Общий, дБа
	125	250	500	1000	2000	4000	8000	
ВРВ-14-46-5,0-О-РВ-3,0/750/220-380	88	91	85	84	80	72	67	94
ВРВ-14-46-5,0-О-РВ-4,0/750/380-660	88	91	85	84	80	72	67	94
ВРВ-14-46-5,0-О-РВ-5,5/1000/380-660	95	97	92	91	87	78	74	100
ВРВ-14-46-5,0-О-РВ-7,5/1000/380-660	95	97	92	91	87	78	74	100
ВРВ-14-46-5,0-О-РВ-22,0/1500/380-660	106	109	103	102	98	90	85	112
ВРВ-14-46-5,0-О-РВ-30,0/1500/380-660	106	109	103	102	98	90	85	112

Технические характеристики ВРВ-14-46-6,3

Наименование	Габарит электродвигателя	N, кВт	n, об/мин	Ток при 380В, А	Масса тах, кг	Вибропора тип ЕС (А)	
						Кол-во	Тип
ВРВ-14-46-6,3-О-РВ-11,0/750/380-660	160	11,0	720	25,3	229	6	40*40(А) М8
ВРВ-14-46-6,3-О-РВ-15,0/750/380-660	180	15,0	720	31,2	286	6	50*50(А) М10
ВРВ-14-46-6,3-О-РВ-22,0/1000/380-660	200	22,0	960	44,8	328	6	25*10(А) М6
ВРВ-14-46-6,3-О-РВ-30,0/1000/380-660	200	30,0	960	59,6	370	6	50*50(А) М10
ВРВ-14-46-6,3-О-РВ-37,0/1000/380-660	225	37,0	980	72,7	418	6	50*50(А) М10

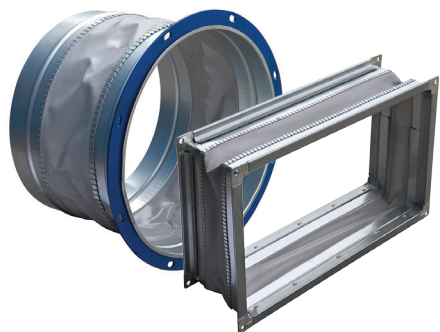
Аэродинамические характеристики ВРВ-14-46-6,3



Шумовые характеристики ВРВ-14-46-6,3

Наименование	Уровень звуковой мощности, дБ в октавных полосах частот, Гц							Общий, дБа
	125	250	500	1000	2000	4000	8000	
ВРВ-14-46-6,3-О-РВ-11,0/750/380-660	84	87	90	84	84	80	74	71
ВРВ-14-46-6,3-О-РВ-15,0/750/380-660	84	87	90	84	84	80	74	71
ВРВ-14-46-6,3-О-РВ-22,0/1000/380-660	92	95	97	92	92	88	82	79
ВРВ-14-46-6,3-О-РВ-30,0/1000/380-660	92	95	97	92	92	88	82	79
ВРВ-14-46-6,3-О-РВ-37,0/1000/380-660	92	95	97	92	92	88	82	79

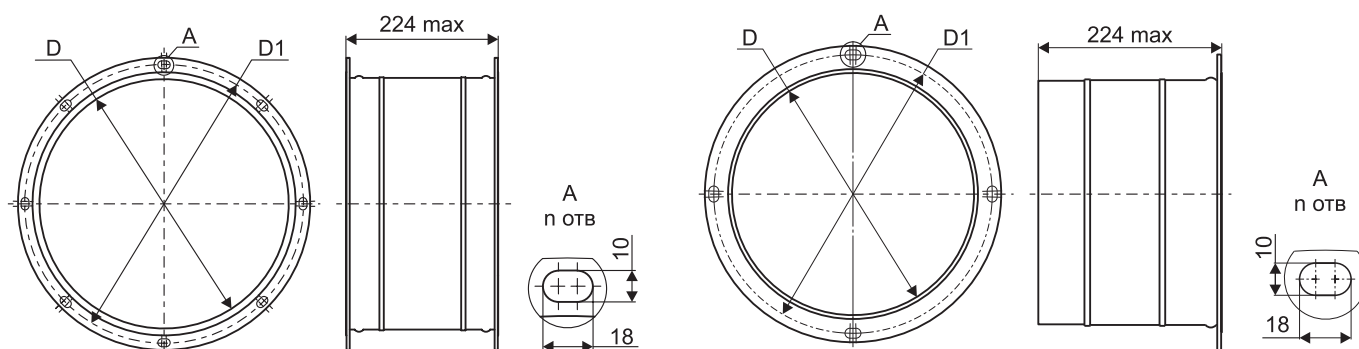
**ДОПОЛНИТЕЛЬНАЯ КОМПЛЕКТАЦИЯ ДЛЯ ВЕНТИЛЯТОРОВ РАДИАЛЬНЫХ
ВСТАВКИ ГИБКИЕ**



Вставки гибкие круглые и прямоугольные предназначены для предотвращения передачи вибрации от вентилятора к воздуховоду и применяются в вентиляционных системах, перемещающих воздух в интервалах температур от -40°C до +80°C.

Корпус вставки изготовлен из оцинкованной стали, в середине закреплена тканевая лента, обеспечивающая герметичность канала. Конструкция вставки позволяет крепить её к фланцам вентиляторов с помощью болтов или реечного соединения.

Вставки гибкие круглые для вентиляторов ВРН, ВРВ



Модель	№ вентилятора	D	D1	п, шт	Масса, кг	Фланец из полосы
ВГК-ВРН/ВРВ-2,0-Ф/Ф-О	2,0	200	235	8	1,7	25
ВГК-ВРН/ВРВ-2,5-Ф/Ф-О	2,5	250	286	8	2	25
ВГК-ВРН/ВРВ-2,8-Ф/Ф-О	2,8	280	309	8	2,2	25
ВГК-ВРН/ВРВ-3,15-Ф/Ф-О	3,15	315	349	8	2,4	25
ВГК-ВРН/ВРВ-3,55-Ф/Ф-О	3,55	355	384	8	2,7	25
ВГК-ВРН/ВРВ-4,0-Ф/Ф-О	4,0	400	434	8	3,1	25
ВГК-ВРН/ВРВ-4,5-Ф/Ф-О	4,5	450	479	8	3,5	25
ВГК-ВРН/ВРВ-5,0-Ф/Ф-О	5,0	500	534	16	3,8	25
ВГК-ВРН/ВРВ-5,6-Ф/Ф-О	5,6	560	589	16	4,3	25
ВГК-ВРН/ВРВ-6,3-Ф/Ф-О	6,3	630	665	16	4,8	25
ВГК-ВРН/ВРВ-7,1-Ф/Ф-О	7,1	710	739	16	5,4	25
ВГК-ВРН/ВРВ-8,0-Ф/Ф-О	8,0	800	829	16	6,1	25
ВГК-ВРН/ВРВ-9,0-Ф/Ф-О	9,0	900	938	16	6,8	25
ВГК-ВРН/ВРВ-10,0-Ф/Ф-О	10,0	1000	1030	16	7,5	25
ВГК-ВРН/ВРВ-11,2-Ф/Ф-О	11,2	1120	1158	16	8,5	25
ВГК-ВРН/ВРВ-12,5-Ф/Ф-О	12,5	1250	1280	16	9,5	25

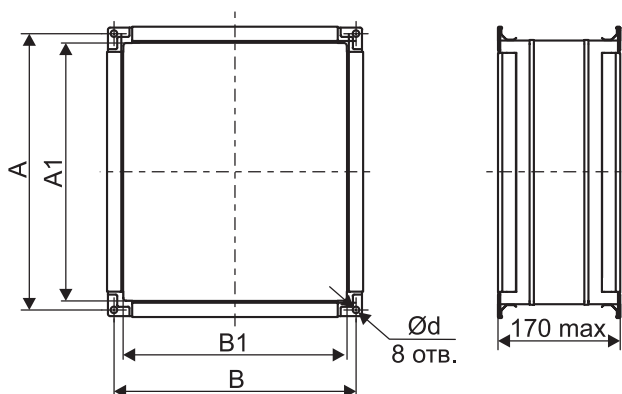
МАРКИРОВКА:

Вставка гибкая ВГК-ВРН/ВРВ-2,0-Ф/Ф-О

где: ВГК-ВРН/ВРВ – вставка гибкая круглая для радиальных вентиляторов ВРН/ВРВ;
2,0 – типоразмер вставки гибкой круглой (номер вентилятора);
Ф/Ф – тип соединения вставки гибкой круглой: Ф/Ф – фланец-фланец;
О – исполнение вставки гибкой круглой: О – общепромышленное.

Вставка гибкая ВГК-ВРН/ВРВ-2,5-Ф/Н-О

где: ВГК-ВРН/ВРВ – вставка гибкая круглая для радиальных вентиляторов ВРН/ВРВ;
2,5 – типоразмер вставки гибкой круглой (номер вентилятора);
Ф/Н – тип соединения вставки гибкой круглой: Ф/Н – фланец-ниппель;
О – исполнение вставки гибкой круглой: О – общепромышленное.

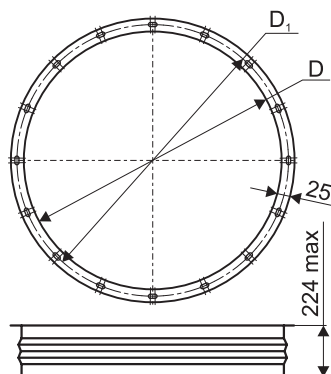
Вставки гибкие прямоугольные для вентиляторов ВРН, ВРВ


Модель	№ вент.	A	A1	B	B1	d	Масса, кг	Фланец из шины
ВГП-ВРН/ВРВ-2,0-Ш/Ш-О	2,0	275	255	160	140	9,5	1,6	20
ВГП-ВРН/ВРВ-2,5-Ш/Ш-О	2,5	346	326	198	178	9,5	2	20
ВГП-ВРН/ВРВ-2,8-Ш/Ш-О	2,8	383	363	222	202	9,5	2,3	20
ВГП-ВРН/ВРВ-3,15-Ш/Ш-О	3,15	420	400	240	220	9,5	2,5	20
ВГП-ВРН/ВРВ-3,55-Ш/Ш-О	3,55	475	455	272	252	9,5	2,8	20
ВГП-ВРН/ВРВ-4,0-Ш/Ш-О	4,0	533	513	304	284	9,5	3,1	20
ВГП-ВРН/ВРВ-4,5-Ш/Ш-О	4,5	595	575	341	321	9,5	3,4	20
ВГП-ВРН/ВРВ-5,0-Ш/Ш-О	5,0	673	644	385	356	11	5,5	30
ВГП-ВРН/ВРВ-5,6-Ш/Ш-О	5,6	749	720	426	397	11	6,6	30
ВГП-ВРН/ВРВ-6,3-Ш/Ш-О	6,3	831	802	473	444	11	7,4	30
ВГП-ВРН/ВРВ-7,1-Ш/Ш-О	7,1	930	901	529	500	11	8,3	30
ВГП-ВРН/ВРВ-8,0-Ш/Ш-О	8,0	1039	1010	595	566	11	9,2	30
ВГП-ВРН/ВРВ-9,0-Ш/Ш-О	9,0	1184	1156	691	663	11	10,3	30
ВГП-ВРН/ВРВ-10,0-Ш/Ш-О	10,0	1322	1294	761	733	11	11,5	30
ВГП-ВРН/ВРВ-11,2-Ш/Ш-О	11,2	1477	1443	842	813	11	12,8	30
ВГП-ВРН/ВРВ-12,5-Ш/Ш-О	12,5	1646	1618	935	907	11	14,3	30

МАРКИРОВКА:
Вставка гибкая ВГП-ВРН/ВРВ-2,0-Ш/Ш-О

где: ВГП-ВРН/ВРВ – вставка гибкая прямоугольная для радиальных вентиляторов ВРН/ВРВ;
 2,0 – типоразмер вставки гибкой прямоугольной (номер вентилятора);
 Ш/Ш – тип соединения вставки гибкой прямоугольной: Ш/Ш – шина-шина;
 О – исполнение вставки гибкой прямоугольной: О – общепромышленное.

Вставки гибкие круглые для вентиляторов ВР-80-75, ВЦ-14-46, ВРН-80-75, ВРВ-14-46



Модель	№ вентилятора	D	D1	Фланец из полосы
ВГК-ВР/ВЦ-2,0-Ф/Ф-О	2,0	200	235	25
ВГК-ВР/ВЦ-2,5-Ф/Ф-О	2,5	250	286	25
ВГК-ВР/ВЦ-3,15-Ф/Ф-О	3,15	315	349	25
ВГК-ВР/ВЦ-4,0-Ф/Ф-О	4,0	400	434	25
ВГК-ВР/ВЦ-5,0-Ф/Ф-О	5,0	500	534	25
ВГК-ВР/ВЦ-6,3-Ф/Ф-О	6,3	630	665	25

МАРКИРОВКА:

Вставка гибкая ВГК-ВР/ВЦ-2,0-Ф/Ф-О

где: ВГК-ВР/ВЦ – вставка гибкая круглая для радиальных вентиляторов ВР-80-75/ВЦ-14-46, ВРН-80-75/ВРВ-14-46;

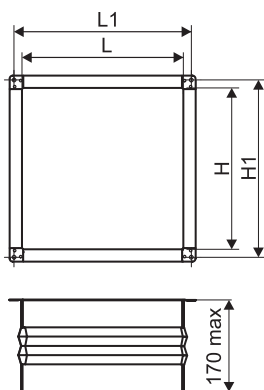
2,0 – типоразмер вставки гибкой круглой (номер вентилятора);
Ф/Ф – тип соединения вставки гибкой круглой: Ф/Ф – фланец-фланец;
О – исполнение вставки гибкой круглой: О – общепромышленное.

Вставка гибкая ВГК-ВР/ВЦ-2,0-Ф/Н-О

где: ВГК-ВР/ВЦ – вставка гибкая круглая для радиальных вентиляторов ВР-80-75/ВЦ-14-46, ВРН-80-75/ВРВ-14-46;

2,0 – типоразмер вставки гибкой круглой (номер вентилятора);
Ф/Н – тип соединения вставки гибкой круглой: Ф/Н – фланец-ниппель;
О – исполнение вставки гибкой круглой: О – общепромышленное.

Вставки гибкие прямоугольные для вентиляторов ВР-80-75, ВЦ-14-46, ВРН-80-75, ВРВ-14-46



Модель	№ вентилятора	L	H	L1	H1	Фланец из шины
ВГП-ВР/ВЦ-2,0-Ш/Ш-О	2,0	140	140	161	161	20
ВГП-ВР/ВЦ-2,5-Ш/Ш-О	2,5	175	175	195	195	20
ВГП-ВР/ВЦ-3,15-Ш/Ш-О	3,15	220	220	241	241	20
ВГП-ВР/ВЦ-4,0-Ш/Ш-О	4,0	280	280	301	301	20
ВГП-ВР/ВЦ-5,0-Ш/Ш-О	5,0	350	350	380	380	30
ВГП-ВР/ВЦ-6,3-Ш/Ш-О	6,3	441	441	471	471	30

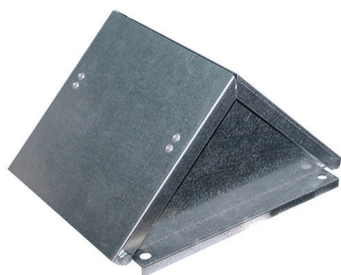
МАРКИРОВКА:

Вставка гибкая ВГП-ВР/ВЦ-2,0-Ш/Ш-О

где: ВГП-ВР/ВЦ – вставка гибкая прямоугольная для радиальных вентиляторов ВР-80-75/ВЦ-14-46, ВРН-80-75/ВРВ-14-46;

2,0 – типоразмер вставки гибкой прямоугольной (номер вентилятора);
Ш/Ш – тип соединения вставки гибкой прямоугольной: Ш/Ш – шина-шина;
О – исполнение вставки гибкой прямоугольной: О – общепромышленное.

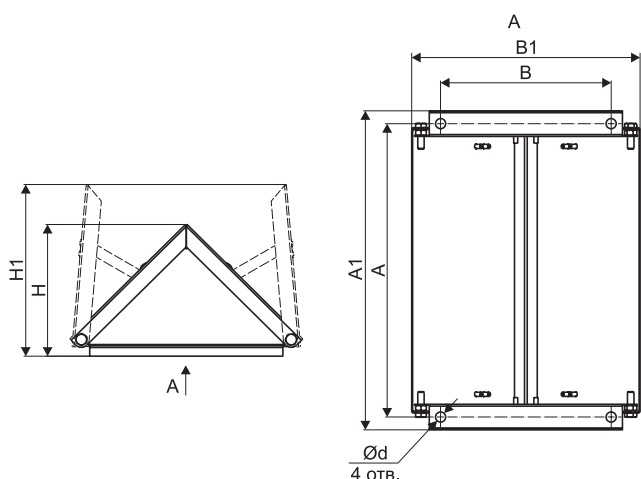
КЛАПАН ВЕРТИКАЛЬНОГО ВЫБРОСА



Клапан вертикального выброса предназначен для защиты выходного фланца вентилятора от атмосферных осадков при угле поворота корпуса вентилятора 0°.

Материал изготовления: оцинкованная или нержавеющая сталь.

Клапан вертикального выброса для вентиляторов ВРН, ВРВ



Модель	№ вент.	A	A1	B	B1	H	H1	d	Масса, кг
КВВ-ВРН/ВРВ-2,0	2,0	275	299	160	216	123,5	161	9,5	1,0
КВВ-ВРН/ВРВ-2,5	2,5	346	370	198	254	142,6	188	9,5	1,4
КВВ-ВРН/ВРВ-2,8	2,8	383	407	222	278	154,7	204,9	9,5	1,7
КВВ-ВРН/ВРВ-3,15	3,15	420	444	240	298	156	217,5	9,5	2,0
КВВ-ВРН/ВРВ-3,55	3,55	475	499	272	328	179,6	240,1	9,5	2,3
КВВ-ВРН/ВРВ-4,0	4,0	533	557	304	362	188	262,7	9,5	2,9
КВВ-ВРН/ВРВ-4,5	4,5	595	619	341	397	214,1	288,7	9,5	3,4
КВВ-ВРН/ВРВ-5,0	5,0	673	707	385	443	228	319,8	11	4,3
КВВ-ВРН/ВРВ-5,6	5,6	749	773	426	482	256,7	348,6	11	5,0
КВВ-ВРН/ВРВ-6,3	6,3	831	855	473	531	273	381	11	7,6
КВВ-ВРН/ВРВ-7,1	7,1	930	964	529	587	300	421,2	11	7,6
КВВ-ВРН/ВРВ-8,0	8,0	1039	1063	595	651	333	467,7	11	12,1
КВВ-ВРН/ВРВ-9,0	9,0	1184	1220	691	759	380	522	11	14,3
КВВ-ВРН/ВРВ-10,0	10,0	1322	1322	761	829	420	578	11	18,8
КВВ-ВРН/ВРВ-11,2	11,2	1477	1477	842	910	461	638	11	31,4
КВВ-ВРН/ВРВ-12,5	12,5	1646	1646	935	1019	508	703	11	37,4

МАРКИРОВКА:

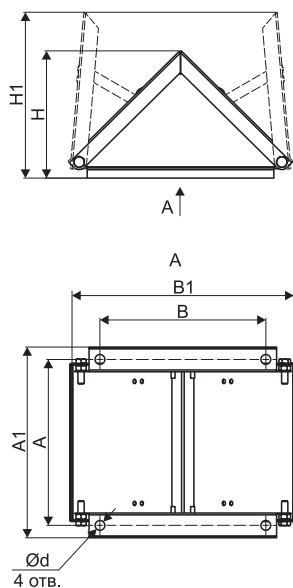
Клапан вертикального выброса КВВ-ВРН/ВРВ-2,0-О

где: КВВ-ВРН/ВРВ – клапан вертикального выброса для радиальных вентиляторов ВРН/ВРВ;

2,0 – типоразмер клапана вертикального выброса (номер вентилятора);

О – исполнение клапана вертикального выброса: О – общепромышленное, К1 – коррозионостойкое.

Клапан вертикального выброса для вентиляторов ВР-80-75, ВЦ-14-46, ВРН-80-75, ВРВ-14-46



Модель	№ вент.	A	A1	B	B1	H	H1	d	Масса, кг
КВВ-ВР/ВЦ-2,0	2,0	161	185,1	161	217,4	123,9	161,6	9,5	0,8
КВВ-ВР/ВЦ-2,5	2,5	195	219,1	195	251,4	140,9	185,5	9,5	1,0
КВВ-ВР/ВЦ-3,15	3,15	240	264	240	297	156	217,9	9,5	1,3
КВВ-ВР/ВЦ-4,0	4,0	301	325,1	301	357,4	193,9	260,2	9,5	1,9
КВВ-ВР/ВЦ-5,0	5,0	379	413	379	437	225	315,9	11	2,8
КВВ-ВР/ВЦ-6,3	6,3	470	504	470	528	271	373	11	3,0

МАРКИРОВКА:

Клапан вертикального выброса КВВ-ВР/ВЦ-2,0-О

где: КВВ-ВР/ВЦ – клапан вертикального выброса для радиальных вентиляторов ВР-80-75/ВЦ-14-46, ВРН-80-75/ВРВ-14-46;

2,0 – типоразмер клапана вертикального выброса (номер вентилятора);

О – исполнение клапана вертикального выброса:

О – общепромышленное.

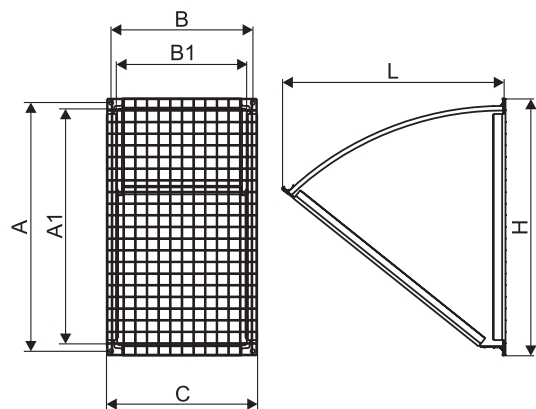
КОЗЫРЕК ЗАЩИТНЫЙ



Козырек защитный предназначен для защиты выходного фланца вентилятора от атмосферных осадков при угле поворота корпуса вентилятора 90° и 270°.

Для защиты от попадания в вентилятор посторонних предметов - оснащен сеткой.

Козырек защитный для вентиляторов ВРН, ВРВ



Модель	№ вент.	A	A1	B	B1	C	H	L	Масса, кг
ВРН/ВРВ-2,0	2,0	275	255	160	140	178,7	294	205	1,78
ВРН/ВРВ-2,5	2,5	346	326	198	178	216,7	367	292	2,64
ВРН/ВРВ-2,8	2,8	383	362	222	202	240,7	402	336	2,94
ВРН/ВРВ-3,15	3,15	420	400	240	220	258,7	439	369	3,36
ВРН/ВРВ-3,55	3,55	475	455	272	252	290,7	494	415	4,08
ВРН/ВРВ-4,0	4,0	533	513	304	284	322,7	552	478	5,01
ВРН/ВРВ-4,5	4,5	595	575	341	321	359,7	614	523	5,91
ВРН/ВРВ-5,0	5,0	673	644	385	356	412,2	700	570	7,75
ВРН/ВРВ-5,6	5,6	749	720	426	397	453,2	776	636	9,23
ВРН/ВРВ-6,3	6,3	831	802	473	444	500,2	858	701	10,91
ВРН/ВРВ-7,1	7,1	930	902	529	500	556,2	957	776	13,05
ВРН/ВРВ-8,0	8,0	1039	1011	595	566	622,2	1066	824	15,18
ВРН/ВРВ-9,0	9,0	1184	1157	691	663	719,4	1212	962	19,27
ВРН/ВРВ-10,0	10,0	1322	1295	761	733	789,4	1350	1080	23,35
ВРН/ВРВ-11,2	11,2	1477	1450	842	813	870,4	1505	1196	28,08
ВРН/ВРВ-12,5	12,5	1646	1619	935	907	963,4	1674	1290	33,08

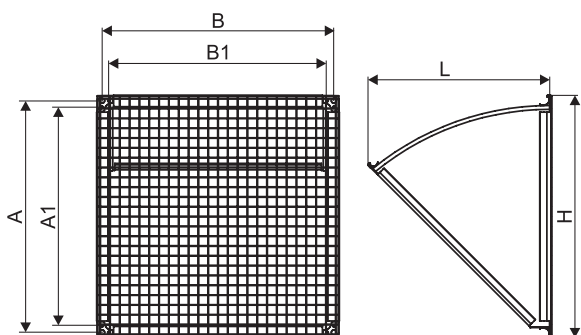
МАРКИРОВКА:

Козырёк-ВРН/ВРВ-2,0

где: Козырёк ВРН/ВРВ – козырек защитный для радиальных вентиляторов ВРН/ВРВ;

2,0 – типоразмер козырька защитного (номер вентилятора).

Козырек защитный для вентиляторов ВР-80-75, ВЦ-14-46, ВРН-80-75, ВРВ-14-46



Модель	№ вент.	A	A1	B	B1	H	L	Масса, кг
ВР/ВЦ-2,0	2,0	161	140	161	140	144	168	1,2
ВР/ВЦ-2,5	2,5	194	175	194	175	215	211	1,8
ВР/ВЦ-3,15	3,15	241	221	241	221	260	241	2,4
ВР/ВЦ-4,0	4,0	300	280	300	280	320	296	3,7
ВР/ВЦ-5,0	5,0	379	350	379	350	406	342	6
ВР/ВЦ-6,3	6,3	470	441	470	441	497	407	8,8

МАРКИРОВКА:

Козырёк-ВР/ВЦ-2,0

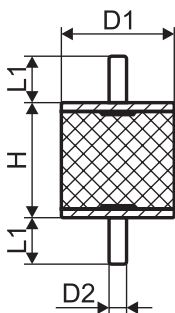
где: Козырек ВР/ВЦ – козырек защитный для радиальных вентиляторов ВР-80-75/ВЦ-14-46, ВРН-80-75/ВРВ-14-46;

2,0 – типоразмер козырька защитного (номер вентилятора).

ВИБРОИЗОЛЯТОРЫ

Виброизоляторы предназначены для предотвращения распространения вибрации от вентиляторов по строительным конструкциям.

Виброопоры ЕС для вентиляторов ВРН, ВРВ, ВР-80-75, ВЦ-14-46, ВРН-80-75, ВРВ-14-46



Наименование	D	H	D2	L1	Сжатие		Сдвиг		Масса, кг
					Нагрузка, кг	Смещение, мм	Нагрузка, кг	Смещение, мм	
Виброопора тип ЕС 20*15 (А) М6	20	15	М6	17	20	1,2	7	2,7	0,047
Виброопора тип ЕС 20*20 (А) М6	20	20	М6	17	18	1,7	6	3,9	0,052
Виброопора тип ЕС 20*25 (А) М6	20	25	М6	17	16	2,2	5	5,1	0,056
Виброопора тип ЕС 25*10 (А) М6	25	10	М6	17	50	0,6	12	1,4	0,059
Виброопора тип ЕС 25*15 (А) М6	25	15	М6	17	35	1,3	12	2,5	0,06
Виброопора тип ЕС 25*20 (А) М6	25	20	М6	17	30	1,8	10	3,9	0,061
Виброопора тип ЕС 25*30 (А) М6	25	30	М6	17	25	2,7	8	6,0	0,064
Виброопора тип ЕС 30*15 (А) М8	30	15	М8	22	55	1,3	7	6,5	0,066
Виброопора тип ЕС 30*20 (А) М8	30	20	М8	22	45	1,8	16	3,8	0,071
Виброопора тип ЕС 30*25 (А) М8	30	25	М8	22	40	2,3	15	5,0	0,074
Виброопора тип ЕС 30*30 (А) М8	30	30	М8	22	35	2,7	14	6,3	0,078
Виброопора тип ЕС 40*30 (А) М10	40	30	М10	27,5	80	1,9	28	6,3	0,113
Виброопора тип ЕС 40*40 (А) М8	40	40	М8	27,5	65	3,7	25	8,7	0,135
Виброопора тип ЕС 50*30 (А) М10	50	30	М10	27,5	140	2,6	45	5,8	0,173
Виброопора тип ЕС 50*40 (А) М10	50	40	М10	27,5	120	3,6	44	8,2	0,181
Виброопора тип ЕС 50*45 (А) М10	50	45	М10	27,5	110	3,9	43	9,6	0,197

Наименование	D	H	D2	L1	Сжатие		Сдвиг		Масса, кг
					Нагрузка, кг	Смещение, мм	Нагрузка, кг	Смещение, мм	
Виброопора тип ЕС 50*50 (А) M10	50	50	M10	27,5	100	4,4	40	10,8	0,212
Виброопора тип ЕС 60*40 (А) M12	60	40	M12	27,5	190	3,7	65	7,4	0,257
Виброопора тип ЕС 60*45 (А) M12	60	45	M12	27,5	170	4,1	64	9,5	0,271
Виброопора тип ЕС 60*50 (А) M12	60	50	M12	27,5	250	4,4	60	9,55	0,286
Виброопора тип ЕС 60*60 (А) M12	60	60	M12	27,5	200	5,1	50	9,65	0,291
Виброопора тип ЕС 70*60 (А) M10	70	60	M10	27,5	350	5,2	80	10,6	0,323
Виброопора тип ЕС 75*40 (А) M12	75	40	M12	37	450	4,4	250	9,0	0,417
Виброопора тип ЕС 75*50 (А) M12	75	50	M12	22	400	5,0	200	9,8	0,447
Виброопора тип ЕС 100*75 (А) M16	100	75	M16	42	500	7,1	180	16,5	0,632

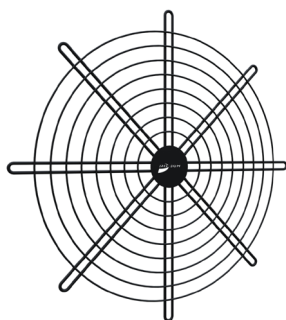
Виброизоляторы ДО для вентиляторов ВР-80-75, ВЦ-14-46


Марка	Нагрузка, Н/кг		Вертикальная жесткость, кг/см ²	Высота в свободном состоянии, мм	Осадка пружины под нагрузкой, мм		Масса, кг
	рабочая	предельная			рабочая	предельная	
ДО 38	122/12,2	152/15,2	4,5	74±5	27±5	33,7±5	0,24
ДО 39	219/21,9	273/27,3	6,1	97±5	36±5	45±5	0,31
ДО 40	339/33,9	424/42,4	8,1	115±5	41,7±6	52±6	0,65
ДО 41	540/54,0	674/67,4	12,4	135±5	43,4±6	54±7	0,75
ДО 42	942/94,2	1177/117,7	16,5	175±5	57,2±8	72±8	1,65
ДО 43	1648/164,8	2060/206,0	29,4	190±5	56,0±8	70±8	2,10
ДО 44	2384/238,4	2979/297,9	35,7	235±5	66,5±9	83±9	3,45
ДО 45	3728/372,8	4660/466,0	44,2	295±5	84,5±11	110±11	6,20



Размер	Цвет	Высота, мм	Максимальная статическая нагрузка, кг	Максимальное сжатие, мм	Масса, кг
38	Green (зеленый)	56	19	19	0,09
39	Blue (синий)	56	33	19	0,09
41	White (белый)	71	71	23	0,13
42	Yellow (желтый)	86	116	25	0,17

РЕШЕТКА ЗАЩИТНАЯ БАСКЕТ



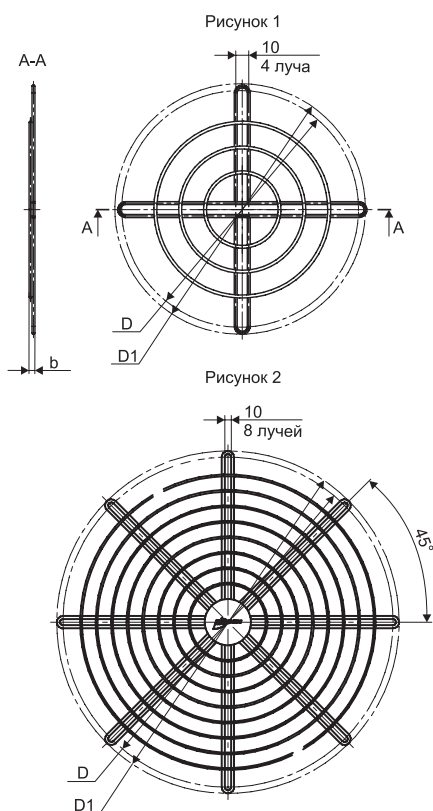
Решетка защитная служит для защиты вентиляторов и систем вентиляции от попадания в них посторонних предметов.

Обладает минимальным аэродинамическим сопротивлением.

Решетка изготавливается из стальной проволоки.

Виды покрытия	Условное обозначение	Примеры областей применения	
		На открытом воздухе	В помещении
Без покрытия	ЧМ	Антикоррозионная защита отсутствует, наносится заказчиком	
Полимерная окраска	RAL9005	Не применима	Отапливаемые помещения с чистой атмосферой (офисы, магазины, школы, гостиницы и т.д.)
Горячее цинкование	Zn	Атмосфера с низким уровнем загрязнения (в основном сельские районы)	Неотапливаемые помещения, где может быть конденсация (депо, спортивные залы и т.д.)
Горячее цинкование с последующей полимерной окраской	Zn/RAL9005	Городские или промышленные атмосферы, умеренное загрязнение сернистым ангидридом; Прибрежные территории с низким уровнем солености	Производственные помещения с высокой влажностью и невысоким загрязнением воздуха

Решетка защитная БАСКЕТ-А для вентиляторов ВРН/ВРВ



Модель	Типоразмер	D	D1	b	Рисунок	Масса, кг
БАСКЕТ-ВРН/ВРВ-А-2,0	2,0	235	251	6	1	0,12
БАСКЕТ-ВРН/ВРВ-А-2,5	2,5	289	305	6	1	0,17
БАСКЕТ-ВРН/ВРВ-А-2,8	2,8	309	325	6	1	0,22
БАСКЕТ-ВРН/ВРВ-А-3,15	3,15	349	365	6	1	0,29
БАСКЕТ-ВРН/ВРВ-А-3,55	3,55	384	400	6	1	0,3
БАСКЕТ-ВРН/ВРВ-А-4,0	4,0	436	456	8	1	0,55
БАСКЕТ-ВРН/ВРВ-А-4,5	4,5	486	506	8	1	0,64
БАСКЕТ-ВРН/ВРВ-А-5,0	5,0	536	556	8	2	1,1
БАСКЕТ-ВРН/ВРВ-А-5,6	5,6	589	609	8	2	1,26
БАСКЕТ-ВРН/ВРВ-А-6,3	6,3	665	685	8	2	1,56
БАСКЕТ-ВРН/ВРВ-А-7,1	7,1	739	761	9	2	2,15
БАСКЕТ-ВРН/ВРВ-А-8,0	8,0	829	851	9	2	2,57
БАСКЕТ-ВРН/ВРВ-А-9,0	9,0	938	960	9	2	3,06
БАСКЕТ-ВРН/ВРВ-А-10,0	10,0	1030	1052	9	2	3,56
БАСКЕТ-ВРН/ВРВ-А-11,2	11,2	1164	1186	9	2	4,36
БАСКЕТ-ВРН/ВРВ-А-12,5	12,5	1280	1302	9	2	4,98

МАРКИРОВКА:

Решётка защитная БАСКЕТ-ВРН/ВРВ-А-2,0-ЧМ

где: БАСКЕТ-ВРН/ВРВ – серия защитных решеток для радиальных вентиляторов ВРН/ВРВ;

А – тип решетки: А – плоская;

2,0 – типоразмер решетки - диаметр проточной части защищаемого элемента, дм.

ЧМ – покрытие решеток:

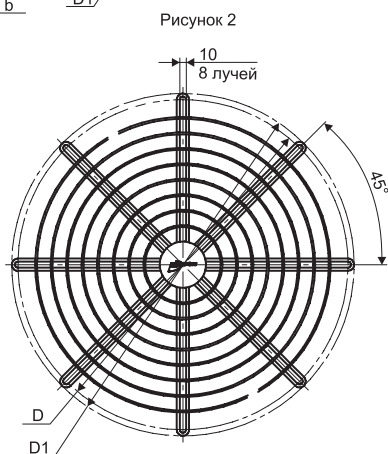
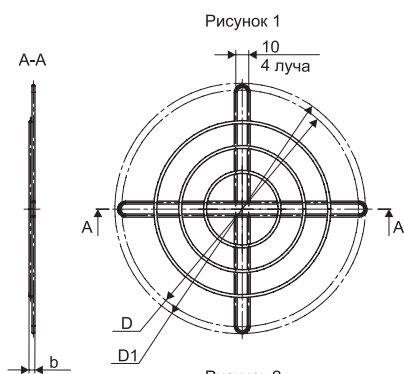
ЧМ – без покрытия;

Zn – горячее цинкование;

RAL9005 – полимерное покрытие (черное);

Zn/RAL9005 – горячее цинкование с последующим полимерным покрытием (черное).

Решетка защитная БАСКЕТ-А для радиальных вентиляторов ВР-80-75, ВЦ-14-46, ВРН-80-75, ВРВ-14-46



Модель	Типоразмер	D	D1	b	Рисунок	Масса, кг
БАСКЕТ-ВР/ВЦ-А-2,0	2,0	235	251	6	1	0,12
БАСКЕТ-ВР/ВЦ-А-2,5	2,5	289	305	6	1	0,17
БАСКЕТ-ВР/ВЦ-А-3,15	3,15	349	365	6	1	0,29
БАСКЕТ-ВР/ВЦ-А-4,0	4,0	436	456	8	1	0,55
БАСКЕТ-ВР/ВЦ-А-5,0	5,0	536	556	8	2	1,10
БАСКЕТ-ВР/ВЦ-А-6,3	6,3	665	685	8	2	1,56

МАРКИРОВКА:

Решётка защитная БАСКЕТ-ВР/ВЦ-А-2,0-ЧМ

где: БАСКЕТ-ВР/ВЦ – серия защитных решеток для радиальных вентиляторов ВР-80-75/ВЦ-14-46, ВРН-80-75/ВРВ-14-46);

А – тип решетки: А – плоская;

2,0 – типоразмер решетки - диаметр проточной части защищаемого элемента, дм.

ЧМ – покрытие решетки:

ЧМ – без покрытия;

Zn – горячее цинкование;

RAL9005 – полимерное покрытие (черное);

Zn/RAL9005 – горячее цинкование с последующим полимерным покрытием (черное).

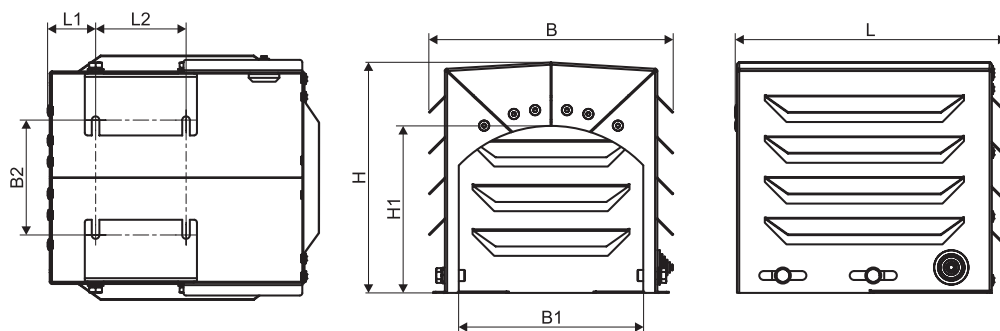
КОЖУХ ЭД


Кожух ЭД предназначен для защиты электродвигателя от попадания осадков при использовании вентилятора на улице.

Кожух электродвигателя подбирается для конкретной модели радиального вентилятора: ВРН, ВРВ, ВР-80-75, ВЦ-14-46, ВРН-80-75, ВРВ-14-46.

Подбор кожуха ЭД

Габарит электродвигателя (высота оси вращения)	Модель кожуха ЭД	Мощность, кВт	п, об/мин	Габарит электродвигателя (высота оси вращения)	Модель кожуха ЭД	Мощность, кВт	п, об/мин		
56	Кожух ЭД-ВРН/ВРВ-О-56 Кожух ЭД-ВР/ВЦ-О-56	0,12	1500	160	Кожух ЭД-ВРН/ВРВ-О-160 Кожух ЭД-ВР/ВЦ-О-160	7,5	750		
		0,18	1500			11,0	750		
		0,18	3000			1000	1000		
0,25	3000	15,0	1500						
63	Кожух ЭД-ВРН/ВРВ-О-63 Кожух ЭД-ВР/ВЦ-О-63	0,18	1000			3000	3000		
		0,25	1000			18,5	1500		
		0,25	1500		3000	3000			
		0,37	1500		15,0	750			
71	Кожух ЭД-ВРН/ВРВ-О-71 Кожух ЭД-ВР/ВЦ-О-71	0,55	3000		180	Кожух ЭД-ВРН/ВРВ-О-180 Кожух ЭД-ВР/ВЦ-О-180	18,5	1000	
		0,18	750				22,0	1500	
		0,25	750				30,0	1500	
		80	Кожух ЭД-ВРН/ВРВ-О-80 Кожух ЭД-ВР/ВЦ-О-80		0,37	750	200	Кожух ЭД-ВРН/ВРВ-О-200 Кожух ЭД-ВР/ВЦ-О-200	3000
				0,55	750	18,5			750
				0,75	1000	22,0			750
				1,1	3000	30,0			1000
1,1	3000			37,0	1500				
80	Кожух ЭД-ВРН/ВРВ-О-80 Кожух ЭД-ВР/ВЦ-О-80	0,75	1000	225	Кожух ЭД-ВРН/ВРВ-О-225 Кожух ЭД-ВР/ВЦ-О-225	1500	1500		
		1,1	1500			45,0	1500		
		1,5	3000			30,0	750		
		2,2	3000			37,0	1000		
		0,75	750			55,0	3000		
		1,5	3000			37,0	750		
90	Кожух ЭД-ВРН/ВРВ-О-90 Кожух ЭД-ВР/ВЦ-О-90	0,75	750	250	Кожух ЭД-ВРН/ВРВ-О-250 Кожух ЭД-ВР/ВЦ-О-250	45,0	750		
		1,1	750			55,0	1000		
		1,5	1000			75,0	1000		
		2,2	1500			90,0	1500		
		3,0	3000			3000	3000		
100	Кожух ЭД-ВРН/ВРВ-О-100 Кожух ЭД-ВР/ВЦ-О-100	1,5	750	280	Кожух ЭД-ВРН/ВРВ-О-280 Кожух ЭД-ВР/ВЦ-О-280	90,0	1500		
		2,2	1000			55,0	750		
		3,0	1500			75,0	750		
		4,0	1500			90,0	1000		
		5,5	3000			110,0	1500		
112	Кожух ЭД-ВРН/ВРВ-О-112 Кожух ЭД-ВР/ВЦ-О-112	2,2	750	315	Кожух ЭД-ВРН/ВРВ-О-315 Кожух ЭД-ВР/ВЦ-О-315	3000	3000		
		3,0	750			132,0	1500		
		3,0	1000			90,0	750		
		4,0	1000			110,0	750		
		5,5	1500			1000	1000		
132	Кожух ЭД-ВРН/ВРВ-О-132 Кожух ЭД-ВР/ВЦ-О-132	7,5	3000	315	Кожух ЭД-ВРН/ВРВ-О-315 Кожух ЭД-ВР/ВЦ-О-315	750	750		
		4,0	750			132,0	1000		
		5,5	750			160,0	1000		
		5,5	1000			1500	1500		
		7,5	1000			200,0	1500		
		11,0	1500			3000	3000		

Габаритные и присоединительные размеры кожуха ЭД

Кожух ЭД для вентиляторов ВРН, ВРВ, ВРН-80-75, ВРВ-14-46

Модель	H	H1	L	L1	L2	B	B1	B2	Масса, кг
Кожух ЭД-ВРН/ВРВ-О-56	181	131	213,1	21...51	71	192	145	90	1,2
Кожух ЭД-ВРН/ВРВ-О-63	194	158	243	27...57	80	185	136	100	1,3
Кожух ЭД-ВРН/ВРВ-О-71	216	170	293	27...57	90	214	166	112	1,7
Кожух ЭД-ВРН/ВРВ-О-80	226	185	293	34...64	100	227	178	125	1,8
Кожух ЭД-ВРН/ВРВ-О-90	256	196	363	42...82	125	279	134	140	2,8
Кожух ЭД-ВРН/ВРВ-О-100	281	207	382	51...91	112/140	279	114	160	3,2
Кожух ЭД-ВРН/ВРВ-О-112	326	268	442	64...104	140	300	200	191	4,0
Кожух ЭД-ВРН/ВРВ-О-132	371	327	474	71...111	140/178	403	354	216	5,4
Кожух ЭД-ВРН/ВРВ-О-160	446	327	594	106...146	178/210	399	354	254	7,3
Кожух ЭД-ВРН/ВРВ-О-180	493	389	672	107...146	203/241	467	418	279	9,3
Кожух ЭД-ВРН/ВРВ-О-200	570	429	742	147...247	267/305	507	456	318	11,3
Кожух ЭД-ВРН/ВРВ-О-225	586	503	777	131...171	311	603	556	356	13,7
Кожух ЭД-ВРН/ВРВ-О-250	626	526	842	129	311	576	528	406	17
Кожух ЭД-ВРН/ВРВ-О-280	754	710	998	157	368	630	588	457	19
Кожух ЭД-ВРН/ВРВ-О-315	885	800	1220	195	406	650	602	508	23

МАРКИРОВКА:
Кожух ЭД-ВРН/ВРВ-О-56

где: Кожух ЭД-ВРН/ВРВ – кожух электродвигателя для радиальных вентиляторов ВРН/ВРВ, ВРН-80-75/ВРВ-14-46;

О – общепромышленное исполнение;

56 – габарит электродвигателя (высота оси вращения).

Кожух ЭД для вентиляторов ВР-80-75, ВЦ-14-46

Модель	H	H1	L	L1	L2	B	B1	B2	Масса, кг
Кожух ЭД-ВР/ВЦ-О-56	181	131	213,1	21...51	71	191,7	144,8	90	1,2
Кожух ЭД-ВР/ВЦ-О-63	196	148	243	27...57	80	215	166	100	1,4
Кожух ЭД-ВР/ВЦ-О-71	216	169	292	27...57	90	254	206	112	1,9
Кожух ЭД-ВР/ВЦ-О-80	226	188	292	34...64	100	251	202	125	2,0
Кожух ЭД-ВР/ВЦ-О-90	256	224	362	42...82	125	307	258	140	2,8
Кожух ЭД-ВР/ВЦ-О-100	281	230	382	51...91	112/140	307	258	160	3,2
Кожух ЭД-ВР/ВЦ-О-112	326	268	441	64...104	140	356	308	190	4,3
Кожух ЭД-ВР/ВЦ-О-132	371	327	474	71...111	140/178	403	354	216	5,4
Кожух ЭД-ВР/ВЦ-О-160	446	327	594	106...146	178/210	399	354	254	7,3
Кожух ЭД-ВР/ВЦ-О-180	493	389	672	107...147	203/241	467	418	279	9,3
Кожух ЭД-ВР/ВЦ-О-200	570	429	742	147...247	267/305	507	456	318	11,3
Кожух ЭД-ВР/ВЦ-О-225	586	503	777	131...171	311	603	556	356	13,7
Кожух ЭД-ВР/ВЦ-О-250	624	526	842	129	311	576	528	406	17
Кожух ЭД-ВР/ВЦ-О-280	754	710	998	157	368	630	588	457	19
Кожух ЭД-ВР/ВЦ-О-315	885	800	1220	195	406	650	602	508	23

МАРКИРОВКА:
Кожух ЭД-ВР/ВЦ-О-56

где: Кожух ЭД-ВР/ВЦ – кожух электродвигателя для радиальных вентиляторов ВР-80-75/ВЦ-14-46;

О – общепромышленное исполнение;

56 – габарит электродвигателя (высота оси вращения).

ОБЩИЕ СВЕДЕНИЯ

В разделе осевые вентиляторы систем общеобменной вентиляции приведены осевые промышленные вентиляторы ВО 06-300 и РОСА-300 производства ГК РОВЕН.

Серия РОСА и ВО включают типоразмеры от 4,0 до 12,5 (ряд R10 по ГОСТ 10616-2015). Для решения широкого спектра задач общеобменной вентиляции представлены аэродинамические схемы, отличающиеся по расходу и давлению.

Осевые вентиляторы производства ГК РОВЕН обладают рядом преимуществ:

- компактностью – при разработке конструкции вентиляторов использованы принципы максимальной энергоемкости изделия. Проведенные прочностные и аэродинамические исследования позволили создать конструкцию с минимальным аэродинамическим сопротивлением;
- высокой технологичностью – при изготовлении используются станки с ЧПУ, производственные процессы при подготовке элементов изделия основаны на принципах автоматизации и минимального участия человека;
- высокой экономичностью при эксплуатации – технические характеристики осевых вентиляторов можно охарактеризовать максимальной нагруженностью электродвигателя, при комплектации вентиляторов учтены особенности «вентиляторной схемы»;
- значительной эффективностью – при разработке учтены принципы высокой обтекаемости элементов проточной части, что позволило увеличить диапазон рабочих режимов без повышения энергопотребления.

Разработка систем общеобменной вентиляции на основе осевых вентиляторов позволит получить ряд выгодных по стоимости и энергетически эффективных проектных решений.

Продукция ГК РОВЕН соответствует действующей нормативной и регламентирующей документации, в частности:

ТР ТС 004/2011	«О безопасности низковольтного оборудования»
ТР ТС 010/2011	«О безопасности машин и оборудования»
ГОСТ 11442-2020	«ВЕНТИЛЯТОРЫ ОСЕВЫЕ ОБЩЕГО НАЗНАЧЕНИЯ. Общие технические условия»
ГОСТ 10921-2017	«ВЕНТИЛЯТОРЫ РАДИАЛЬНЫЕ И ОСЕВЫЕ. Методы аэродинамических испытаний»
ТУ 28.25.20-034-80381186-2021	«ВЕНТИЛЯТОРЫ ОСЕВЫЕ»


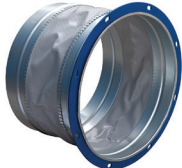

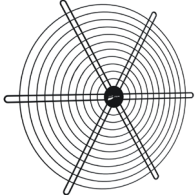




Все вентиляторы прошли полный объем аэродинамических и прочностных испытаний на соответствие ГОСТам и техническим регламентам Таможенного Союза ТР ТС 004/2011 и ТР ТС 010/2011. Испытания вентиляторов проводятся квалифицированными специалистами с использованием современных высокоточных измерительных приборов, проходящих периодическую поверку в учреждениях стандартизации и сертификации.

Осевые вентиляторы изготавливают для эксплуатации в условиях умеренного климата (У) первой и второй категории размещения. Максимальная температура перемещаемого воздуха и других газовых смесей от -40 °С до +40°С.

Для реализации широкого спектра задач вентиляторы РОСА представлены в 10, 20 и 30 корпусах, а вентиляторы ВО 06-300 исключительно в 10 корпусе. С типами корпусов можно ознакомиться в нижеприведенной таблице.

Внешний вид	Тип корпуса	Наименование - назначение	Аэродинамические свойства
	10	Цилиндрический – рекомендован для использования в системе воздуховодов при компоновке типа D по ГОСТ 34002-2016	Соответствуют техническим характеристикам, приведенным на графиках моделей
	20	Цилиндрический с входным коллектором - рекомендован для использования в системе воздуховодов при компоновке типа В по ГОСТ 34002-2016	Улучшает аэродинамические характеристики вентилятора, за счет снижения потерь на входе воздушного потока в вентилятор
	30	Цилиндрический с коллектором и диффузором - рекомендован для использования в системе воздуховодов при всех типах компоновки по ГОСТ 34002-2016 (А, В, С, D, Е)	Улучшает аэродинамические характеристики, за счет увеличения величины статического давления и снижения скорости потока в системе воздуховодов

Для удобства проведения работ по установке и подключению осевых вентиляторов предусмотрен набор элементов дополнительной комплектации.

Элемент дополнительной комплектации	Назначение элемента дополнительной комплектации	Влияние на аэродинамические свойства вентилятора
	Переходник предназначен для «жесткого» соединения входного отверстия вентилятора с вентиляционной сетью. Имеет 2 вида соединения: фланец-фланец (Ф/Ф) и фланец-ниппель (Ф/Н).	Не меняет аэродинамических свойств вентилятора
	Вставка гибкая круглая предназначена для гибкого соединения входного отверстия вентилятора и трубопровода вентиляционной сети; обеспечивает герметичное надежное соединение вентилятора с вентиляционной системой со стороны всасывания	Может ухудшить аэродинамические свойства при несоблюдении правил установки
	Монтажная опора МОП, применяется для корпусов типа 10, 20, 30. Обеспечивает установку вентилятора на фундаменте.	Не меняет аэродинамических свойств вентилятора
	Решетка защитная BASKET, устанавливается на всасывающем (нагнетающем) отверстии вентилятора, служит для защиты вентилятора от попадания посторонних предметов, обеспечивает безопасную эксплуатацию на уровне IP10	Не меняет аэродинамических свойств вентилятора
	Козырек РОСА предназначен для защиты осевых вентиляторов от атмосферных осадков	Не меняет аэродинамических свойств вентилятора
	Клапаны лепестковые предназначены для установки на нагнетательной стороне осевых вентиляторов РОСА с целью предотвращения попадания холодного воздуха и атмосферных осадков в производственные помещения после отключения вентиляторов. Изготавливаются из оцинкованной стали	Не меняет аэродинамических свойств вентилятора
	Входной коллектор для осевого вентилятора ВКО-РОСА, предназначен для соединения воздуховода большего диаметра с вентилятором, также обеспечивает «безударный» вход воздушного потока в вентилятор.	Улучшает аэродинамические свойства, за счет снижения аэродинамических потерь
	Виброизоляторы устанавливают для отсечки вибрационной нагрузки на вентилятор и на фундамент	Не меняет аэродинамических свойств вентилятора

При осуществлении подбора элементов дополнительной комплектации на осевые вентиляторы рекомендуется воспользоваться нижеприведенными таблицами.

Для корпуса типа 10:

№ вент.	Переходник	Вставка гибкая круглая	Решетка защитная*	Входной коллектор осевой	Козырек	Монтажная опора
4,0	Переходник РОСА-4,0	ВГК-РОСА-4,0	БАСКЕТ-РОСА-4,0	ВКО-РОСА-4,0	РОСА-4,0-О	МОП-10-4,0
4,5	Переходник РОСА-4,5	ВГК-РОСА-4,5	БАСКЕТ-РОСА-4,5	ВКО-РОСА-4,5	РОСА-4,5-О	МОП-10-4,5
5,0	Переходник РОСА-5,0	ВГК-РОСА-5,0	БАСКЕТ-РОСА-5,0	ВКО-РОСА-5,0	РОСА-5,0-О	МОП-10-5,0
5,6	Переходник РОСА-5,6	ВГК-РОСА-5,6	БАСКЕТ-РОСА-5,6	ВКО-РОСА-5,6	РОСА-5,6-О	МОП-10-5,6
6,3	Переходник РОСА-6,3	ВГК-РОСА-6,3	БАСКЕТ-РОСА-6,3	ВКО-РОСА-6,3	РОСА-6,3-О	МОП-10-6,3
7,1	Переходник РОСА-7,1	ВГК-РОСА-7,1	БАСКЕТ-РОСА-7,1	ВКО-РОСА-7,1	РОСА-7,1-О	МОП-10-7,1
8,0	Переходник РОСА-8,0	ВГК-РОСА-8,0	БАСКЕТ-РОСА-8,0	ВКО-РОСА-8,0	РОСА-8,0-О	МОП-10-8,0
9,0	Переходник РОСА-9,0	ВГК-РОСА-9,0	БАСКЕТ-РОСА-9,0	ВКО-РОСА-9,0	РОСА-9,0-О	МОП-10-9,0
10,0	Переходник РОСА-10,0	ВГК-РОСА-10,0	БАСКЕТ-РОСА-10,0	ВКО-РОСА-10,0	РОСА-10,0-О	МОП-10-10,0
11,2	Переходник РОСА-11,2	ВГК-РОСА-11,2	БАСКЕТ-РОСА-11,2	ВКО-РОСА-11,2	РОСА-11,2-О	МОП-10-11,2
12,5	Переходник РОСА-12,5	ВГК-РОСА-12,5	БАСКЕТ-РОСА-12,5	ВКО-РОСА-12,5	РОСА-12,5-О	МОП-10-12,5

* Решетка защитная выпускается в двух модификациях: БАСКЕТ-РОСА-А - плоская защитная решетка и БАСКЕТ-РОСА-Б - купольная защитная решетка (подробнее смотреть в разделе) «Дополнительная комплектация для вентиляторов осевых».

Для корпуса типа 20:

№ вент.	Вход вентилятора				Выход вентилятора				Корпус
	Переходник	Вставка гибкая круглая	Решетка защитная*	Козырек	Переходник	Вставка гибкая круглая	Решетка защитная*	Козырек	Монтажная опора
4,0	РОСА-5,0	ВГК-РОСА-5,0	БАСКЕТ-РОСА-5,0	РОСА-5,0-О	РОСА-5,0	ВГК-РОСА-4,0	БАСКЕТ-РОСА-4,0	РОСА-4,0-О	МОП-20-4,0
4,5	РОСА-5,6	ВГК-РОСА-5,6	БАСКЕТ-РОСА-5,6	РОСА-5,6-О	РОСА-5,6	ВГК-РОСА-4,5	БАСКЕТ-РОСА-4,5	РОСА-4,5-О	МОП-20-4,5
5,0	РОСА-6,3	ВГК-РОСА-6,3	БАСКЕТ-РОСА-6,3	РОСА-6,3-О	РОСА-6,3	ВГК-РОСА-5,0	БАСКЕТ-РОСА-5,0	РОСА-5,0-О	МОП-20-5,0
5,6	РОСА-7,1	ВГК-РОСА-7,1	БАСКЕТ-РОСА-7,1	РОСА-7,1-О	РОСА-7,1	ВГК-РОСА-5,6	БАСКЕТ-РОСА-5,6	РОСА-5,6-О	МОП-20-5,6
6,3	РОСА-8,0	ВГК-РОСА-8,0	БАСКЕТ-РОСА-8,0	РОСА-8,0-О	РОСА-8,0	ВГК-РОСА-6,3	БАСКЕТ-РОСА-6,3	РОСА-6,3-О	МОП-20-6,3
7,1	РОСА-9,0	ВГК-РОСА-9,0	БАСКЕТ-РОСА-9,0	РОСА-9,0-О	РОСА-9,0	ВГК-РОСА-7,1	БАСКЕТ-РОСА-7,1	РОСА-7,1-О	МОП-20-7,1
8,0	РОСА-10,0	ВГК-РОСА-10,0	БАСКЕТ-РОСА-10,0	РОСА-10,0-О	РОСА-10,0	ВГК-РОСА-8,0	БАСКЕТ-РОСА-8,0	РОСА-8,0-О	МОП-20-8,0
9,0	РОСА-11,2	ВГК-РОСА-11,2	БАСКЕТ-РОСА-11,2	РОСА-11,2-О	РОСА-11,2	ВГК-РОСА-9,0	БАСКЕТ-РОСА-9,0	РОСА-9,0-О	МОП-20-9,0
10,0	РОСА-12,5	ВГК-РОСА-12,5	БАСКЕТ-РОСА-12,5	РОСА-12,5-О	РОСА-12,5	ВГК-РОСА-10,0	БАСКЕТ-РОСА-10,0	РОСА-10,0-О	МОП-20-10,0
11,2	РОСА-14,0	ВГК-РОСА-14,0	БАСКЕТ-РОСА-14,0	РОСА-14,0-О	РОСА-14,0	ВГК-РОСА-11,2	БАСКЕТ-РОСА-11,2	РОСА-11,2-О	МОП-20-11,2
12,5	РОСА-16,0	ВГК-РОСА-16,0	БАСКЕТ-РОСА-16,0	РОСА-16,0-О	РОСА-16,0	ВГК-РОСА-12,5	БАСКЕТ-РОСА-12,5	РОСА-12,5-О	МОП-20-12,5

* Решетка защитная выпускается в двух модификациях: БАСКЕТ-РОСА-А - плоская защитная решетка и БАСКЕТ-РОСА-Б - купольная защитная решетка (подробнее смотреть в разделе) «Дополнительная комплектация для вентиляторов осевых».

Для корпуса типа 30:

№ вентилятора	Переходник	Вставка гибкая круглая	Решетка защитная*	Козырек	Монтажная опора
4,0	Переходник РОСА-5,0	ВГК-РОСА-5,0	БАСКЕТ-РОСА-5,0	РОСА-5,0-О	МОП-30-4,0
4,5	Переходник РОСА-5,6	ВГК-РОСА-5,6	БАСКЕТ-РОСА-5,6	РОСА-5,6-О	МОП-30-4,5
5,0	Переходник РОСА-6,3	ВГК-РОСА-6,3	БАСКЕТ-РОСА-6,3	РОСА-6,3-О	МОП-30-5,0
5,6	Переходник РОСА-7,1	ВГК-РОСА-7,1	БАСКЕТ-РОСА-7,1	РОСА-7,1-О	МОП-30-5,6
6,3	Переходник РОСА-8,0	ВГК-РОСА-8,0	БАСКЕТ-РОСА-8,0	РОСА-8,0-О	МОП-30-6,3
7,1	Переходник РОСА-9,0	ВГК-РОСА-9,0	БАСКЕТ-РОСА-9,0	РОСА-9,0-О	МОП-30-7,1
8,0	Переходник РОСА-10,0	ВГК-РОСА-10,0	БАСКЕТ-РОСА-10,0	РОСА-10,0-О	МОП-30-8,0
9,0	Переходник РОСА-11,2	ВГК-РОСА-11,2	БАСКЕТ-РОСА-11,2	РОСА-11,2-О	МОП-30-9,0
10,0	Переходник РОСА-12,5	ВГК-РОСА-12,5	БАСКЕТ-РОСА-12,5	РОСА-12,5-О	МОП-30-10,0
11,2	Переходник РОСА-14,0	ВГК-РОСА-14,0	БАСКЕТ-РОСА-14,0	РОСА-14,0-О	МОП-30-11,2
12,5	Переходник РОСА-16,0	ВГК-РОСА-16,0	БАСКЕТ-РОСА-16,0	РОСА-16,0-О	МОП-30-12,5

* Решетка защитная выпускается в двух модификациях: БАСКЕТ-РОСА-А - плоская защитная решетка и БАСКЕТ-РОСА-Б - купольная защитная решетка (подробнее смотреть в разделе) «Дополнительная комплектация для вентиляторов осевых».

Приведем пример подбора вентиляторов, обеспечивающих заданные аэродинамические параметры:

Требуется вентилятор, обеспечивающий производительность $Q=20 \text{ тыс м}^3/\text{ч}$, полное давление $P_v=1050 \text{ Па}$ при температуре воздуха $t=60^\circ\text{C}$. Вентилятор должен работать с непосредственным приводом от асинхронного электродвигателя. Для использования данных, приведенных в каталоге, проведен пересчет заданных параметров к нормальным техническим условиям (НТУ).

Определим плотность воздуха при температуре $t=60^\circ\text{C}$ по формуле:

$$\rho_{60^\circ\text{C}} = \frac{P_a (\text{Па})}{R \left(\frac{\text{Дж}}{\text{К}^2 \cdot \text{К}^\circ} \right) \cdot T (\text{К}^\circ)} = \frac{101325}{288 \cdot 333} = 1,05 \text{ кг/м}^3$$

Приведем заданное давление P_v к нормальным техническим условиям (ГОСТ 10921-2017):

$$P_{v20^\circ\text{C}} = \frac{P_{v60^\circ\text{C}} \cdot \rho_{20^\circ\text{C}}}{\rho_{60^\circ\text{C}}} = \frac{1050 \cdot 1,2}{1,05} = 1200 \text{ Па}$$

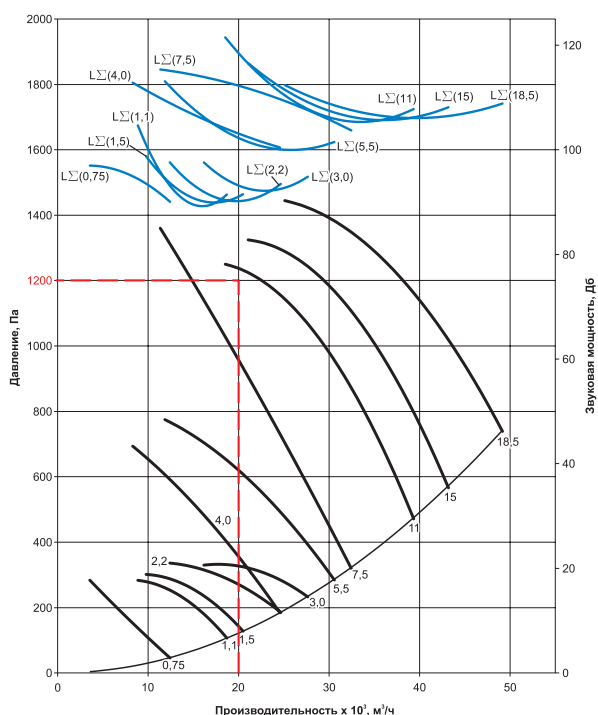
Для обеспечения стабильной работы вентилятора, рекомендованный диапазон скоростей перемещаемой среды 20-50 м/с. Исходя из этого условия, рекомендуется по заданному расходу ($Q=20 \text{ тыс м}^3/\text{ч}$) выбирать вентилятор в диапазоне номеров 7,1-8,0. Для них скорость перемещаемой среды составит:

$$V_{N7,1} = \frac{Q (\text{м}^3/\text{с})}{F (\text{м}^2)} = \frac{20000/3600}{(0,71^2 \cdot \pi)/4} = 13,9 \text{ м/с}$$

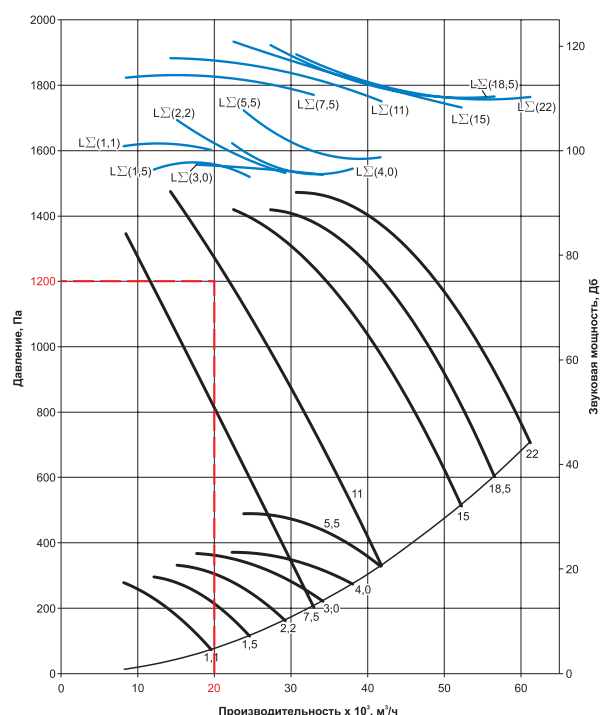
$$V_{N8,0} = \frac{Q (\text{м}^3/\text{с})}{F (\text{м}^2)} = \frac{20000/3600}{(0,8^2 \cdot \pi)/4} = 11,12 \text{ м/с}$$

Переходим в индивидуальные аэродинамические характеристики вентиляторов с номерами 7,1 и 8,0. Выбираем ближайший больший вентилятор по заданным исходным данным.

Аэродинамические характеристики РОСА-300-7,1



Аэродинамические характеристики РОСА-300-8,0



Технические характеристики выбранных вентиляторов приведены в таблице.

Наименование	N, кВт	n, об/мин	Ток, А при 380В	Масса, кг
РОСА-300/10L-IW-7,1-O-R4Z/7,1/PAG/81-A/11,0/3000/380-660/1-Y2	11,0	2900	21,2	115
РОСА-300/10L-IW-8,0-O-R4Z/8,0/PAG/81-A/11,0/3000/380-660/1-Y2	11,0	2900	21,2	119

Исходя из таблиц, аэродинамических характеристик заданные параметры $Q=20 \text{ тыс м}^3/\text{ч}$ и $P_v=1050 \text{ Па}$ могут быть обеспечены:

- Вентилятор РОСА-300 общепромышленного назначения укомплектован рабочим колесом R4Z диаметром 710 мм, мощностью двигателя 11,0 кВт, частотой вращения 2900 об/мин и массой 115 кг;
- Вентилятор РОСА-300 общепромышленного назначения укомплектован рабочим колесом R4Z диаметром 710 мм, мощностью двигателя 11,0 кВт, частотой вращения 2900 об/мин и массой 119 кг.

Характеристики РОСА-300-7,1 и РОСА-300-8,0 практически одинаковые, но рациональней выбрать вентилятор РОСА-300/10L-IW-7,1-O-R4Z/7,1/PAG/81-A/11,0/3000/380-660/1-Y2, так как у него меньше масса и габариты.

Рекомендации к установке осевых вентиляторов в сети

Аэродинамические характеристики вентиляторов, приведенные в каталоге, получены при испытаниях образцов на стенде типа А со свободным входом и выходом. Эти характеристики могут быть использованы при проектировании вентиляционной сети, если:

- вентилятор правильно установлен в этой сети;
- соблюдается условие равномерного входа потока в вентилятор и отсутствует перекрытие его выходного сечения.

Если эти требования к установке вентилятора нарушены, то необходимо пользоваться его сниженными характеристиками, которые можно получить с использованием рекомендаций, представленных в специальной литературе. Из-за ошибок при установке оборудования в сеть, снижение создаваемого вентилятором давления может достигать 10-30% и более.

Ниже даны рекомендации для наиболее распространенных вариантов установки вентиляторов в различных системах.

Пуск и подключение вентиляторов производить только с помощью пускозащитной аппаратуры.

ВОЗДУХОВОДЫ

РЕКОМЕНДУЕТСЯ

При установке вентилятора в вентиляционной сети перед входом в вентилятор и за ним обеспечивать наличие прямолинейных воздуховодов достаточной длины (минимум 2 диаметра на входе в вентилятор и минимум 4 диаметра на выходе из него) с площадью поперечных сечений, равной соответственно площади входного и выходного сечения вентилятора. Уменьшение длины примыкающих к вентилятору прямых участков приводит к снижению создаваемого вентилятором давления. Наличие гибких вставок перед и за вентилятором снижает вибрацию и шум.

ПОВОРОТНЫЕ УЧАСТКИ

РЕКОМЕНДУЕТСЯ

При необходимости установки поворотных участков сети непосредственно вблизи вентилятора использовать составное колено или поворотный участок с большим радиусом закругления, или поворотный участок с расположенной в нем системой лопаток.

НЕ РЕКОМЕНДУЕТСЯ

Использовать простое колено непосредственно перед и за вентилятором. Установка такого поворотного участка приводит к значительному снижению производительности вентилятора и увеличению создаваемого шума.

РАБОТА НА НАГНЕТАНИЕ

РЕКОМЕНДУЕТСЯ

При расположении сети на стороне нагнетания вентилятора и свободном входе перед вентилятором устанавливать решетку защитную.

НЕ РЕКОМЕНДУЕТСЯ

Оставлять фланец при свободном входе потока в вентилятор.

РАБОТА НА ВСАСЫВАНИЕ

РЕКОМЕНДУЕТСЯ

При расположении сети на стороне всасывания и свободном выходном сечении на выходе из вентилятора устанавливать решетку либо козырек.

НЕ РЕКОМЕНДУЕТСЯ

Располагать на выходе из вентилятора конфузور, который увеличивает осевую составляющую скорости, закрутку потока, а также неиспользуемое динамическое давление.

ПЕРЕХОДНИКИ

РЕКОМЕНДУЕТСЯ

Если площадь сечения воздуховода перед вентилятором больше или меньше площади входного сечения вентилятора, устанавливать между воздуховодом и вентилятором переходники в виде диффузора или конфузора.

НЕ РЕКОМЕНДУЕТСЯ

Располагать непосредственно перед входом в вентилятор воздуховод меньшего сечения, чем сечение входа в вентилятор. При этом нарушается нормальная работа вентилятора: снижается производительность и давление.

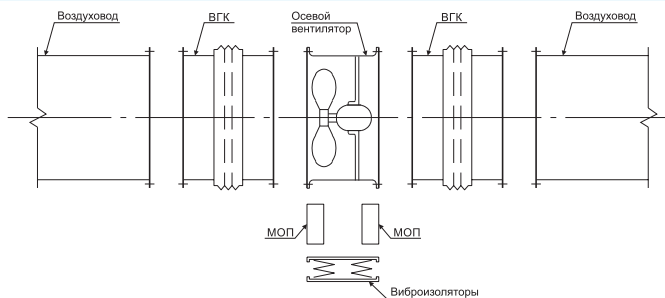
РАСПОЛОЖЕНИЕ В ПОМЕЩЕНИИ

РЕКОМЕНДУЕТСЯ

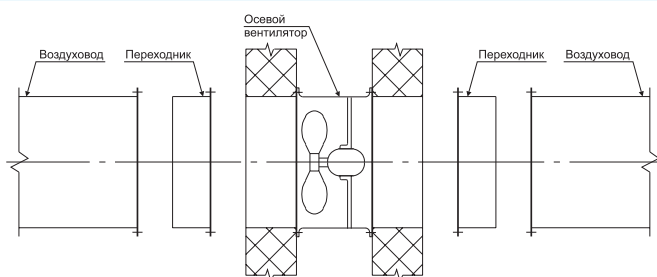
Для нормальной работы вентилятора в стесненном помещении соблюдать указанные минимально допустимые расстояния от входного и выходного сечений вентилятора до близко расположенных стен помещения, преград и крупногабаритного оборудования.

Рекомендуемые схемы установки вентиляторов осевых

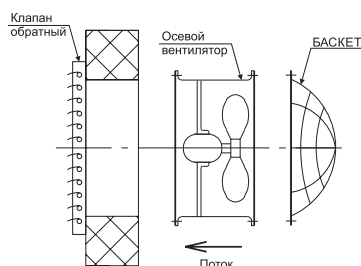
Установка осевого вентилятора на виброизоляторах с использованием гибких вставок для соединения с трубопроводами



Установка осевого вентилятора с использованием переходников для соединения с воздуховодами



Установка осевого вентилятора с использованием защитной решетки на входе и клапана обратного на выходе



Обозначение:

	Вентилятор осевой		Виброизоляторы
	ВГК - вставка гибкая круглая		БАСКЕТ - решетка защитная круглая
	МОП - монтажная опора		

ВЕНТИЛЯТОРЫ ПРОМЫШЛЕННЫЕ IF



Вентиляторы промышленные IF предназначены для вентиляции в жилых, офисных, промышленных или других нежилых помещениях.

Корпус вентиляторов изготовлен из металла с лакокрасочным покрытием, лопасти из алюминия. Все вентиляторы имеют регулируемый наклон корпуса.

Управление вентиляторами IF-14, IF-20-MS и IF-24-MS осуществляется 3-х скоростным поворотным переключателем. Вентиляторы IF-42-MS управляются 2-х скоростным кулисным переключателем.

Вентиляторы моделей IF-14 и IF-20-MS имеют как напольную установку, так и возможность монтажа на стену.

Вентиляторы моделей IF-24-MS и IF-42-MS имеют только напольную установку и оборудованы колесами и ручками на корпусе для удобного перемещения.

ТЕХНИЧЕСКИЕ ХАРАКТЕРИСТИКИ

Характеристика	IF-14	IF-20-MS	IF-24-MS	IF-42-MS
Мощность, Вт*				
1 скорость	28	92	167	336
2 скорость	32	97	188	425
3 скорость	45	110	220	
Напряжение, В/Частота, Гц	220/50	220/50	220/50	220/50
Производительность, м³/ч	3800	7100	11800	29900
Класс электрозащиты	1	1	1	1
Степень защиты	IP20	IP20	IP20	IP20
Габаритные размеры вентилятора (ДхШхВ), мм	470x180x455	610x245x580	750x310x780	1130x520x1163
Масса, кг	3,0	6,0	11,5	37,0

МАРКИРОВКА

Наименование: вентилятор промышленные серии IF

Типоразмер вентилятора (по наружному диаметру корпуса вентилятора, дюйм)

Исполнение

IF-24-MS

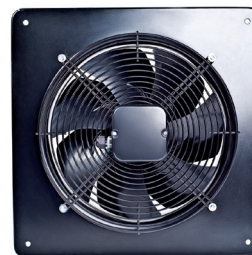
ВЕНТИЛЯТОРЫ ОСЕВЫЕ СЕРИИ YWF



**серия YWF
с защитной решеткой**



**серия YWF
с фланцами**



**серия YWF
с настенной панелью**

Вентиляторы серии YWF имеют электродвигатели с внешним ротором. Вентиляторы оснащены крыльчаткой с серповидными лопастями, которая имеет динамическую балансировку в двух плоскостях для снижения уровня шума.

Вентиляторы данной серии легко монтируются в стеновые проемы или другие несущие конструкции. Могут использоваться для отвода тепла или обдува различных технологических установок и оборудования.

Стандартное направление вращения лопастей вентиляторов YWF – против часовой стрелки, если смотреть на ротор - всасывание, направление вращения лопастей по часовой стрелке - нагнетание.

Особенности:

- Компактные, малошумные вентиляторы
- Лопасти из углеродистой стали с полимерным покрытием
- Удобный монтаж
- Установка в любом положении
- Ресурс не менее 40 000 часов работы
- Класс защиты электродвигателя IP 54
- Биметаллическая защита двигателя
- Температура перемещаемого воздуха -25...+ 40°C

МАРКИРОВКА

YWF(K) 2E-250-Z (Axial fans) нагнетание

Наименование: вентилятор осевой серии YWF

Число полюсов электродвигателя: 2, 4, 6

Комплектация электродвигателем: E - однофазный; D - трехфазный

Типоразмер вентилятора (по наружному диаметру рабочего колеса, мм)

Тип вентилятора:
ZT (Axial fans) with tube - на фланцах
ZF (Axial fans) with plate - с настенной панелью
Z (Axial fans) - с защитной решеткой

Тип работы вентилятора:
нагнетание (вытяжка)
всасывание (приток) - не указывается в обозначении

Дополнительная комплектация



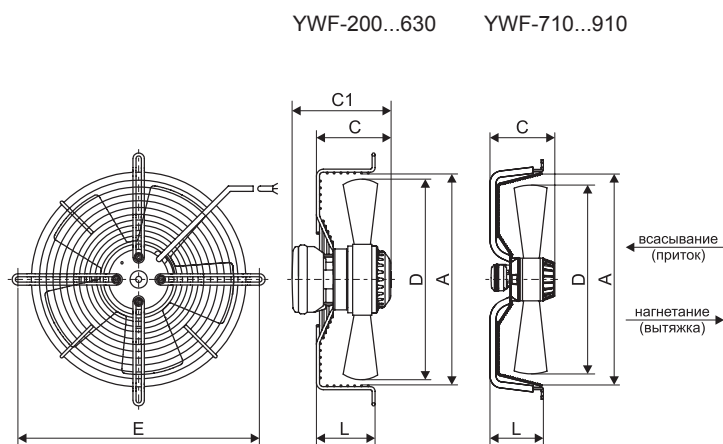
Регулятор
скорости



АПД-32

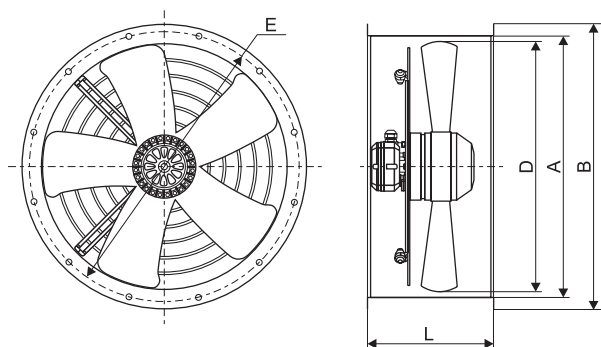
ГАБАРИТНЫЕ И ПРИСОЕДИНИТЕЛЬНЫЕ РАЗМЕРЫ

Габаритные и присоединительные размеры (мм) осевых вентиляторов с защитной решеткой



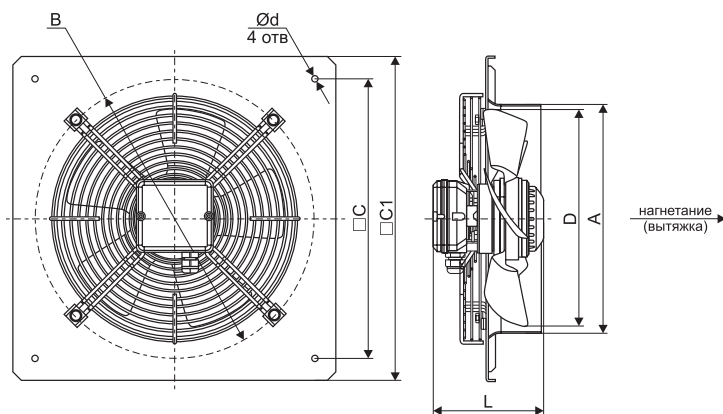
Модель	D	A	C	C1	E	L
YWF(K)-200-Z	195	220	100	126	250	50
YWF(K)2E-250-Z	250	282	102	134	320	75
YWF(K)4E/4D-250-Z	250	282	94	126	320	75
YWF(K)2E/2D-300-Z	300	322	133	158	360	80
YWF(K)4E/4D-300-Z	300	322	114	137	360	75
YWF(K)-350-Z	350	375	133	158	422	80
YWF(K)-400-Z	391	422	146	171	470	90
YWF(K)-450-Z	446	475	158	183	522	90
YWF(K)-500-Z	499	525	141	186	570	90
YWF(K)-550-Z	553	575	156	201	624	100
YWF(K)-630-Z	628	680	181	221	750	100
YWF(K)4D-710-Z	703	765	289	-	847	210
YWF(K)6D-710-Z	703	765	272	-	847	210
YWF(K)-800-Z	786	884	275	-	970	226
YWF(K)-910-Z	903	1047	297	-	1075	220

Габаритные и присоединительные размеры (мм) осевых вентиляторов с фланцами



Модель	E	D	B	A	L
YWF(K)-200-ZT	230	195	250	200	180
YWF(K)2E/4D-250-ZT	285	250	310	257	180
YWF(K)4E-250-ZT	285	250	210	257	180
YWF(K)-300-ZT	356	300	382	309	180
YWF(K)-350-ZT	395	350	421	359	180
YWF(K)4E/4D-400-ZT	438	391	465	401	190
YWF(K)6E/6D-400-ZT	438	391	466	401	190
YWF(K)-450-ZT	487	446	515	455	190
YWF(K)-500-ZT	541	499	567	508	250
YWF(K)-550-ZT	605	553	635	561	250
YWF(K)-630-ZT	674	628	707	638	250

Габаритные и присоединительные размеры (мм) осевых вентиляторов с настенной панелью



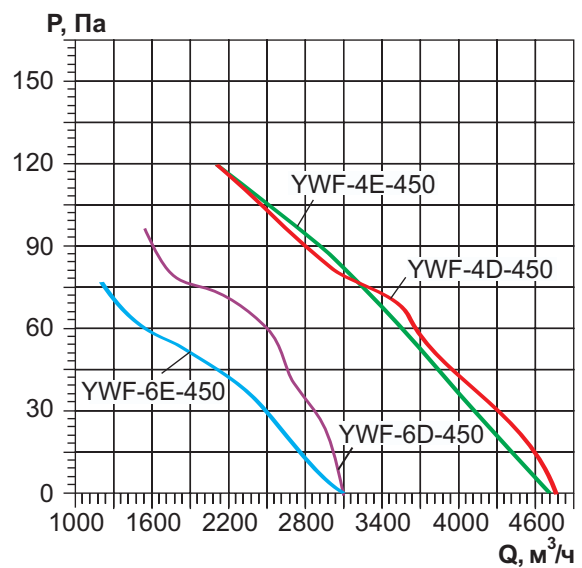
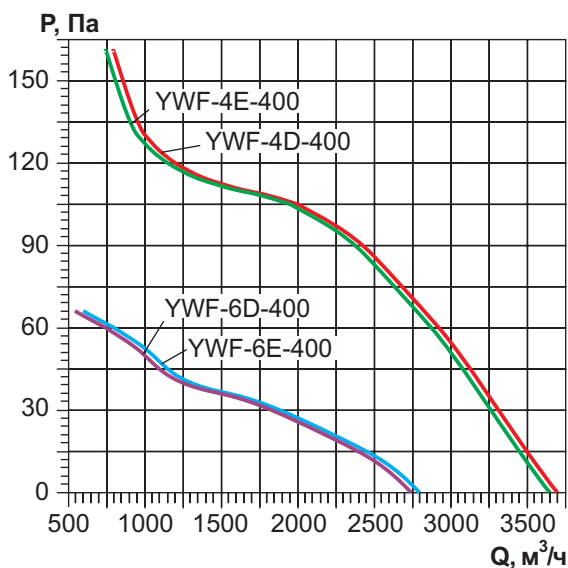
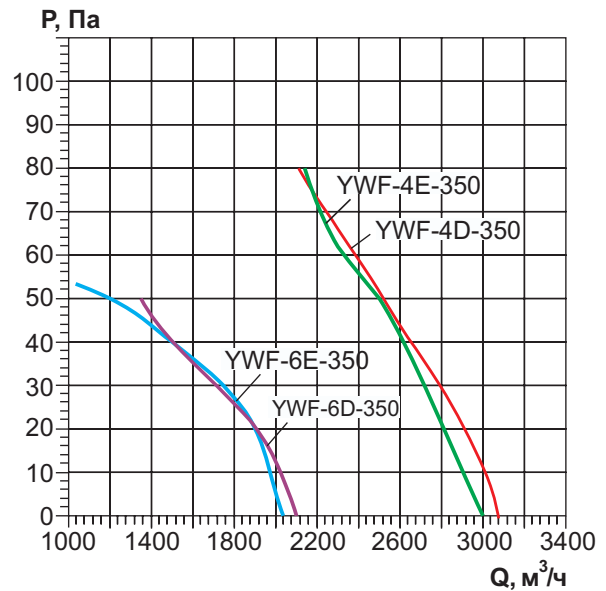
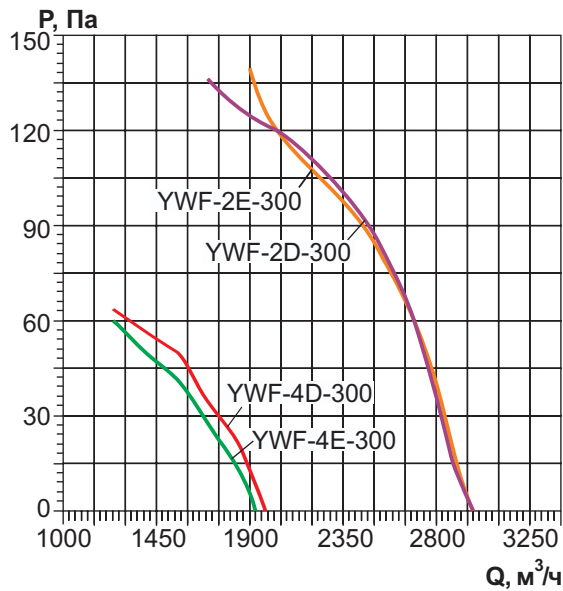
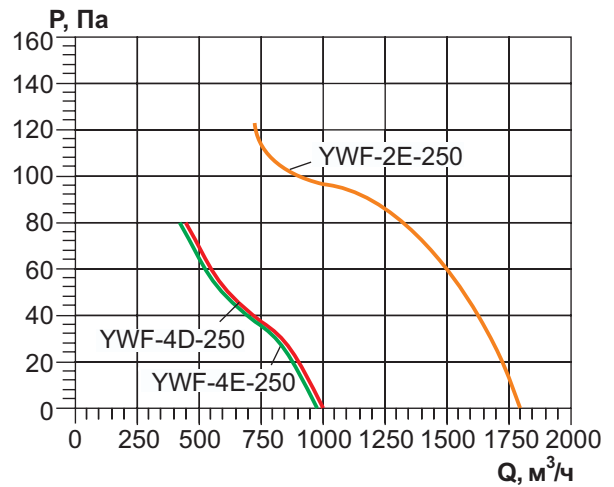
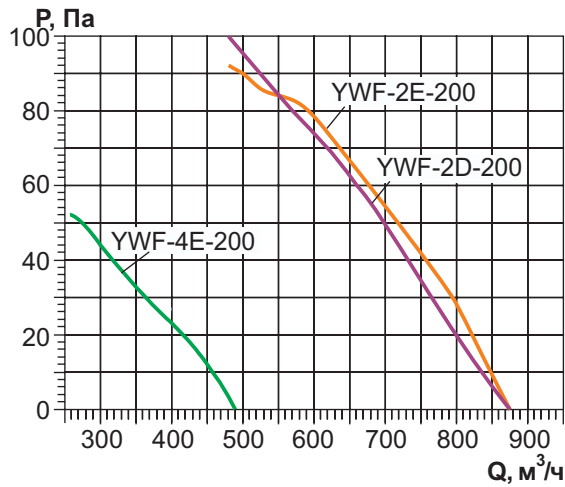
Модель	D	A	B	C	C1	L	d
YWF(K)-200-ZF	195	212	250	260	312	126	7
YWF(K)2E-250-ZF	250	263	320	320	370	134	7
YWF(K)4E/4D-250-ZF	250	263	320	320	370	126	7
YWF(K)2E/2D-300-ZF	300	316	388	380	430	158	9
YWF(K)4E/4D-300-ZF	300	316	388	380	430	143	9
YWF(K)-350-ZF	350	363	440	435	485	158	9
YWF(K)-400-ZF	391	403	522	490	540	171	9
YWF(K)-450-ZF	446	463	576	535	575	183	11
YWF(K)-500-ZF	499	514	623	615	655	197	11
YWF(K)-550-ZF	553	563	675	675	725	212	11
YWF(K)-630-ZF	628	648	785	750	805	221	11
YWF(K)-710-ZF	703	714	876	810	850	300	14,5
YWF(K)-800-ZF	786	800	968	910	970	305	14,5
YWF(K)-910-ZF	903	943	1075	1010	1070	285	14,5

ТЕХНИЧЕСКИЕ ХАРАКТЕРИСТИКИ

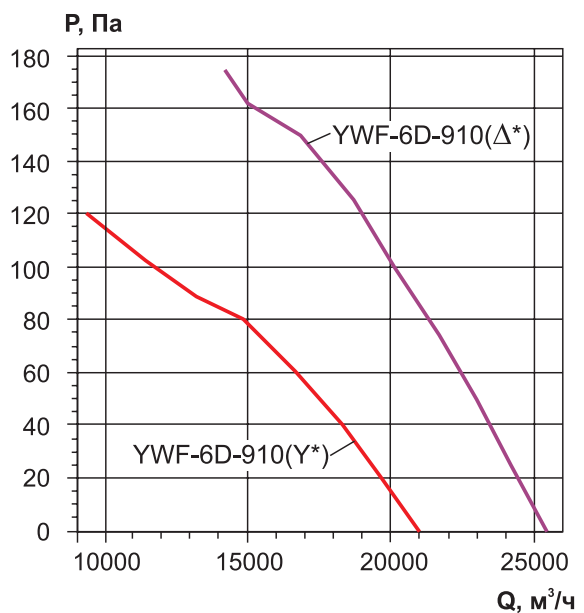
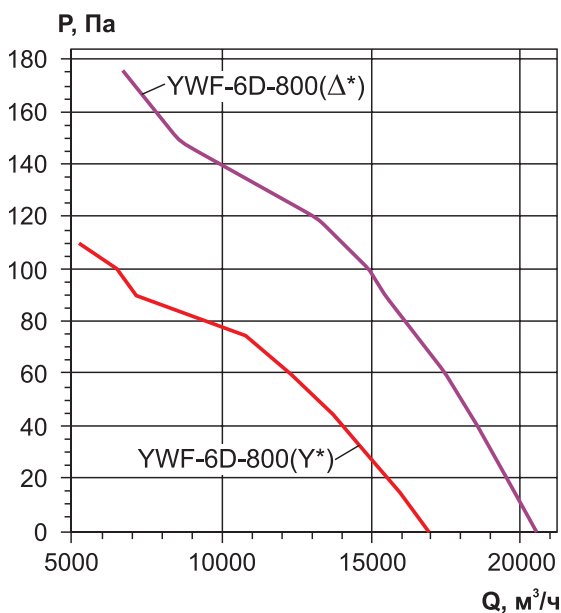
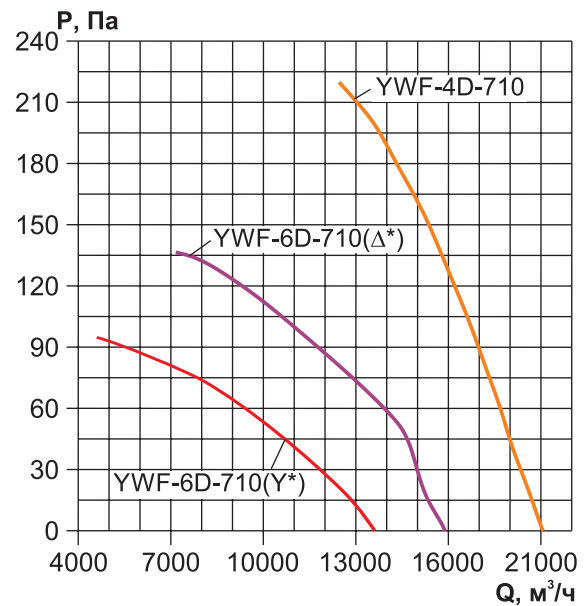
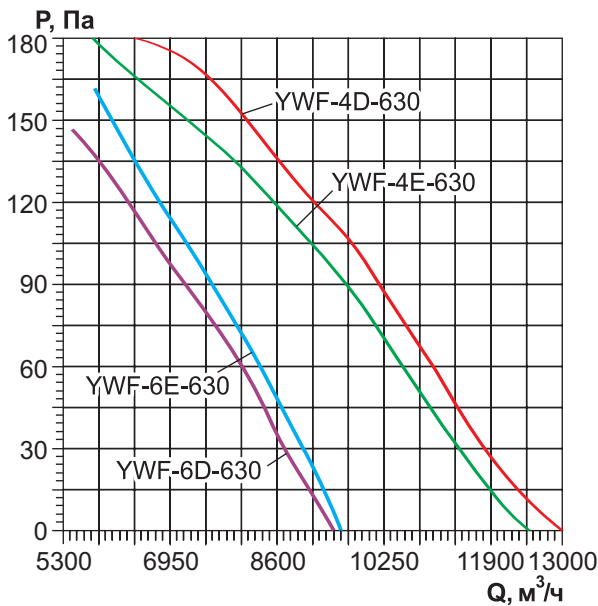
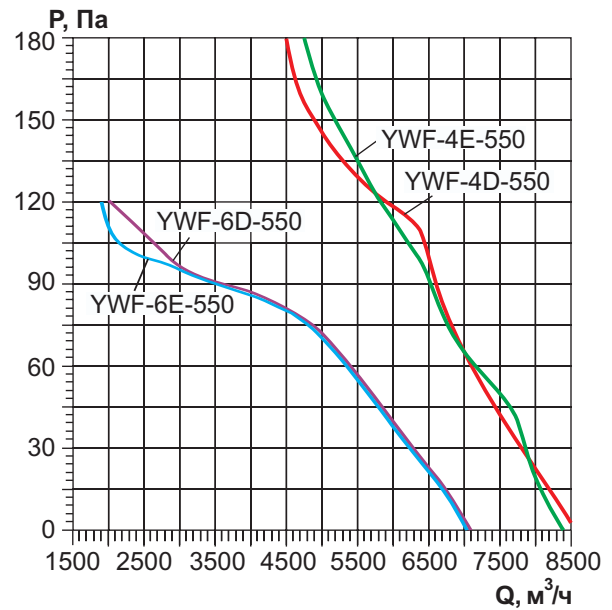
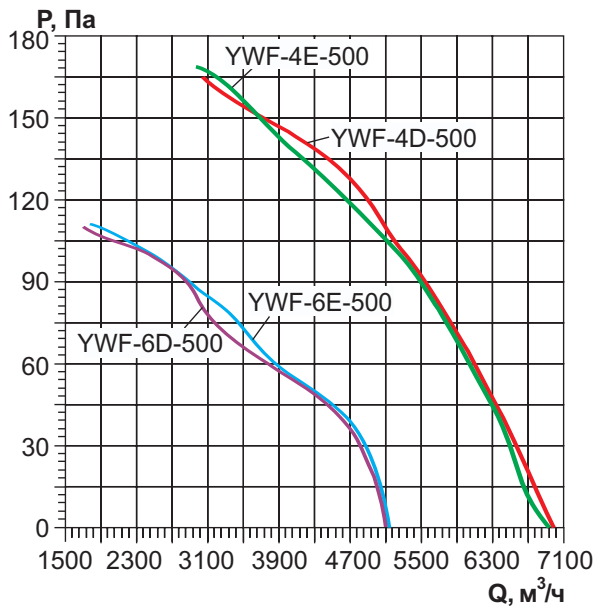
Модель	Напряжение/ частота, В/ 50Гц	Число фаз	Потребляемая мощность, кВт	Ток, А	Частота вращения, об/мин	Масса, кг			Уровень звукового давления, дБа	Расход воздуха, м³/ч
						с защитной решеткой (Z)	с флан- цами (ZT)	с настенной панелью (ZF)		
YWF(K)2E-200	220	1	0,08	0,35	2700	2,4	3,7	3,3	60	870
YWF(K)4E-200	220	1	0,029	0,12	1460	2,2	3,5	3,1	48	490
YWF(K)2E-250	220	1	0,18	0,78	2500	3,0	4,6	4,4	68	1800
YWF(K)4D-250	380	3	0,06	0,13	1350	2,7	4,3	4,1	50	1000
YWF(K)4E-250	220	1	0,05	0,22	1380	2,7	4,3	4,1	50	1000
YWF(K)2D-300	380	3	0,25	0,45	2500	4,0	5,9	6,2	72	3000
YWF(K)2E-300	220	1	0,25	1,1	2530	4,0	5,9	6,2	70	3000
YWF(K)4D-300	380	3	0,095	0,26	1400	3,8	5,7	6,0	55	1950
YWF(K)4E-300	220	1	0,09	0,38	1370	3,8	5,7	6,0	55	1900
YWF(K)4D-350	380	3	0,145	0,37	1390	4,9	8,5	7,5	63	3110
YWF(K)4E-350	220	1	0,138	0,68	1370	4,9	8,5	7,5	62	2980
YWF(K)6D-350	380	3	0,09	0,29	940	4,9	8,5	7,5	53	2100
YWF(K)6E-350	220	1	0,08	0,4	930	4,9	8,5	7,5	53	2100
YWF(K)4D-400	380	3	0,19	0,48	1380	5,6	9,5	9,2	67	3700
YWF(K)4E-400	220	1	0,18	0,81	1350	5,6	9,5	9,2	67	3700
YWF(K)6D-400	380	3	0,115	0,36	900	5,6	9,5	9,2	60	2800
YWF(K)6E-400	220	1	0,115	0,67	940	5,6	9,5	9,2	58	2800
YWF(K)4D-450	380	3	0,25	0,58	1400	7,0	11,0	10,5	68	4820
YWF(K)4E-450	220	1	0,25	1,15	1380	7,0	11,0	10,5	71	4800
YWF(K)6D-450	380	3	0,15	0,48	930	7,0	11,0	10,5	62	3100
YWF(K)6E-450	220	1	0,12	0,6	950	7,0	11,0	10,5	60	3100
YWF(K)4D-500	380	3	0,45	0,93	1320	9,1	16,2	15,1	72	7000
YWF(K)4E-500	220	1	0,42	1,85	1320	9,1	16,2	15,1	72	6950
YWF(K)6D-500	380	3	0,25	0,78	920	9,1	16,2	15,1	67	5130
YWF(K)6E-500	220	1	0,23	1,15	920	9,1	16,2	15,1	67	5200
YWF(K)4D-550	380	3	0,65	1,2	1300	10,7	19,3	18,5	74	8500
YWF(K)4E-550	220	1	0,55	2,45	1310	10,7	19,3	18,5	74	8500
YWF(K)6D-550	380	3	0,33	0,87	900	10,7	19,3	18,5	67	7100
YWF(K)6E-550	220	1	0,33	1,68	910	10,7	19,3	18,5	67	7100
YWF(K)4D-630	380	3	0,86	1,95	1365	14,8	21,3	24,3	81	13000
YWF(K)4E-630	220	1	0,81	3,5	1315	14,8	21,3	24,3	78	12500
YWF(K)6D-630	380	3	0,55	1,57	920	14,8	21,3	24,3	75	9580
YWF(K)6E-630	220	1	0,50	2,2	930	14,8	21,3	24,3	75	9600
YWF(K)4D-710	380	3	2,7	4,6	1350	33,2	-	-	87	21000
YWF(K)6D-710*	380	3	Δ 1,1	2,35	900	29,0	-	39	79	15800
			Y 0,7	1,2	760	29,0	-	39	73	13500
YWF(K)6D-800*	380	3	Δ 1,65	3,65	880	31,0	-	51	80	20500
			Y 1,05	1,94	700	31,0	-	51	74	16900
YWF(K)6D-910*	380	3	Δ 2,45	4,7	870	38,0	-	54	82	25500
			Y 1,55	2,6	670	38,0	-	54	75	21000

* Δ – подключение треугольником; Y – подключение звездой

АЭРОДИНАМИЧЕСКИЕ ХАРАКТЕРИСТИКИ



АЭРОДИНАМИЧЕСКИЕ ХАРАКТЕРИСТИКИ



* Δ - подключение треугольником, Y - подключение звездой

ЭЛЕКТРИЧЕСКИЕ СХЕМЫ ПОДКЛЮЧЕНИЯ ВЕНТИЛЯТОРОВ

Подключение вентиляторов производите в соответствии со схемой указанной в таблице

Модель	Напряжение/ частота, В/50Гц	Число фаз	Потребляемая мощность, кВт	Ток, А	Частота вращения, об/мин	Схема подключения		
						С защитной решеткой (Z)	С фланцами (ZT)	С настенной панелью (ZF)
YWF(K)2E-200	220	1	0,08	0,35	2700	Схема № 1	Схема № 1	Схема № 1
YWF(K)4E-200	220	1	0,029	0,12	1460	Схема № 2	Схема № 1	Схема № 1
YWF(K)2E-250	220	1	0,18	0,78	2500	Схема № 2	Схема № 1	Схема № 1
YWF(K)4D-250	380	3	0,06	0,13	1350	Схема № 3	Схема № 3	Схема № 7
YWF(K)4E-250	220	1	0,05	0,22	1380	Схема № 1	Схема № 1	Схема № 1
YWF(K)2D-300	380	3	0,25	0,45	2500	Схема № 4	Схема № 7	Схема № 7
YWF(K)2E-300	220	1	0,25	1,1	2530	Схема № 1	Схема № 1	Схема № 1
YWF(K)4D-300	380	3	0,095	0,26	1400	Схема № 3	Схема № 7	Схема № 3
YWF(K)4E-300	220	1	0,09	0,38	1370	Схема № 1	Схема № 1	Схема № 1
YWF(K)4D-350	380	3	0,145	0,37	1390	Схема № 3	Схема № 3	Схема № 3
YWF(K)4E-350	220	1	0,138	0,68	1370	Схема № 2	Схема № 1	Схема № 1
YWF(K)6D-350	380	3	0,09	0,29	940	Схема № 3	Схема № 7	Схема № 7
YWF(K)6E-350	220	1	0,08	0,4	930	Схема № 1	Схема № 1	Схема № 1
YWF(K)4D-400	380	3	0,19	0,48	1380	Схема № 3	Схема № 3	Схема № 3
YWF(K)4E-400	220	1	0,18	0,81	1350	Схема № 1	Схема № 1	Схема № 1
YWF(K)6D-400	380	3	0,115	0,36	900	Схема № 3	Схема № 7	Схема № 7
YWF(K)6E-400	220	1	0,115	0,67	940	Схема № 1	Схема № 1	Схема № 1
YWF(K)4D-450	380	3	0,25	0,58	1400	Схема № 3	Схема № 3	Схема № 7
YWF(K)4E-450	220	1	0,25	1,15	1380	Схема № 1	Схема № 1	Схема № 1
YWF(K)6D-450	380	3	0,15	0,48	930	Схема № 3	Схема № 7	Схема № 3
YWF(K)6E-450	220	1	0,12	0,6	950	Схема № 1	Схема № 1	Схема № 1
YWF(K)4D-500	380	3	0,45	0,93	1320	Схема № 4	Схема № 3	Схема № 3
YWF(K)4E-500	220	1	0,42	1,85	1320	Схема № 1	Схема № 1	Схема № 1
YWF(K)6D-500	380	3	0,25	0,78	920	Схема № 3	Схема № 7	Схема № 3
YWF(K)6E-500	220	1	0,23	1,15	920	Схема № 1	Схема № 1	Схема № 1
YWF(K)4D-550	380	3	0,65	1,2	1300	Схема № 3	Схема № 3	Схема № 3
YWF(K)4E-550	220	1	0,55	2,45	1310	Схема № 1	Схема № 1	Схема № 1
YWF(K)6D-550	380	3	0,33	0,87	900	Схема № 3	Схема № 7	Схема № 3
YWF(K)6E-550	220	1	0,33	1,68	910	Схема № 1	Схема № 1	Схема № 1
YWF(K)4D-630	380	3	0,86	1,95	1365	Схема № 3	Схема № 3	Схема № 7
YWF(K)4E-630	220	1	0,81	3,5	1315	Схема № 1	Схема № 1	Схема № 8
YWF(K)6D-630	380	3	0,55	1,57	920	Схема № 3	Схема № 1	Схема № 3
YWF(K)6E-630	220	1	0,50	2,2	930	Схема № 1	Схема № 1	Схема № 1
YWF(K)4D-710	380	3	2,7	4,6	1350	Схема № 3	-	-
YWF(K)6D-710*	380	3	Δ 1,1	2,35	900	Схема № 5	-	Схема № 5
			Y 0,7	1,2	760	Схема № 5	-	Схема № 5
YWF(K)6D-800*	380	3	Δ 1,65	3,65	880	Схема № 6	-	Схема № 5
			Y 1,05	1,94	700	Схема № 6	-	Схема № 5
YWF(K)6D-910*	380	3	Δ 2,45	4,7	870	Схема № 5	-	Схема № 6
			Y 1,55	2,6	670	Схема № 5	-	Схема № 6

 * Δ – подключение треугольником; Y – подключение звездой

Схема подключения №1

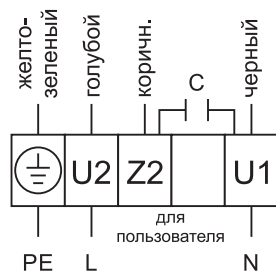


Схема подключения №2

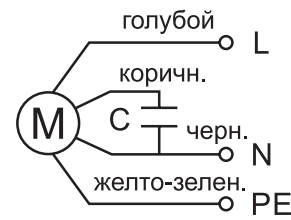


Схема подключения №3

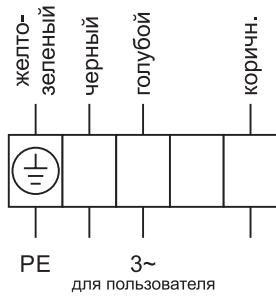


Схема подключения №4

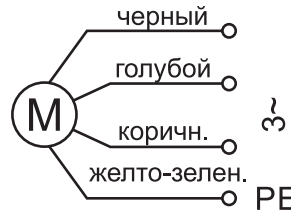
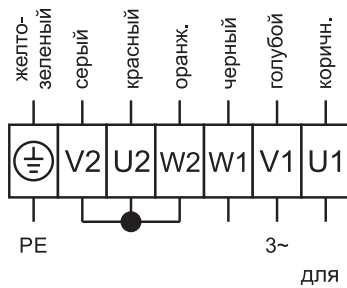


Схема подключения №5

Y подключение звездой



Δ подключение треугольником

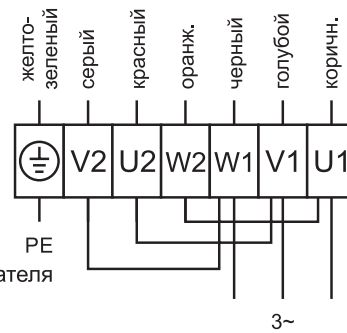
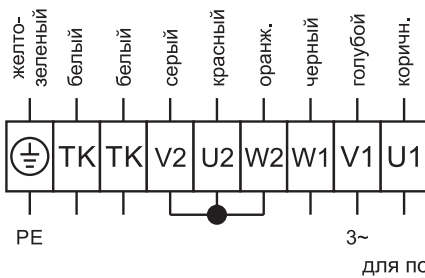


Схема подключения №6

Y подключение звездой



Δ подключение треугольником

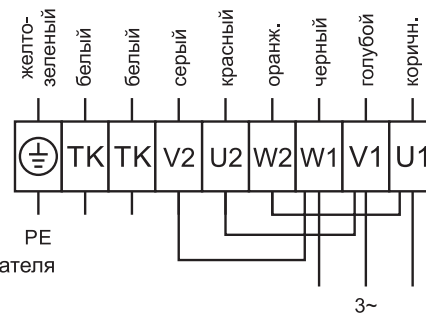


Схема подключения №7

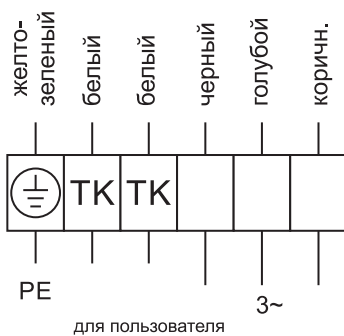
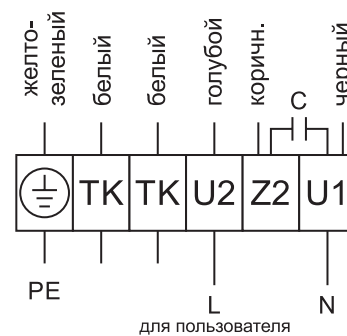


Схема подключения №8



ВЕНТИЛЯТОРЫ ОСЕВЫЕ РОСА-300



Осевые вентиляторы серии РОСА-300 разработаны для систем общеобменной вентиляции. Исполнение вентиляторов общепромышленное.

Серия РОСА-300 отличается высокой экономичностью и эффективностью. Комплектация рабочим колесом в сочетании с электродвигателем позволяет максимально использовать установочную мощность на протяжении всей рабочей части аэродинамической характеристики.

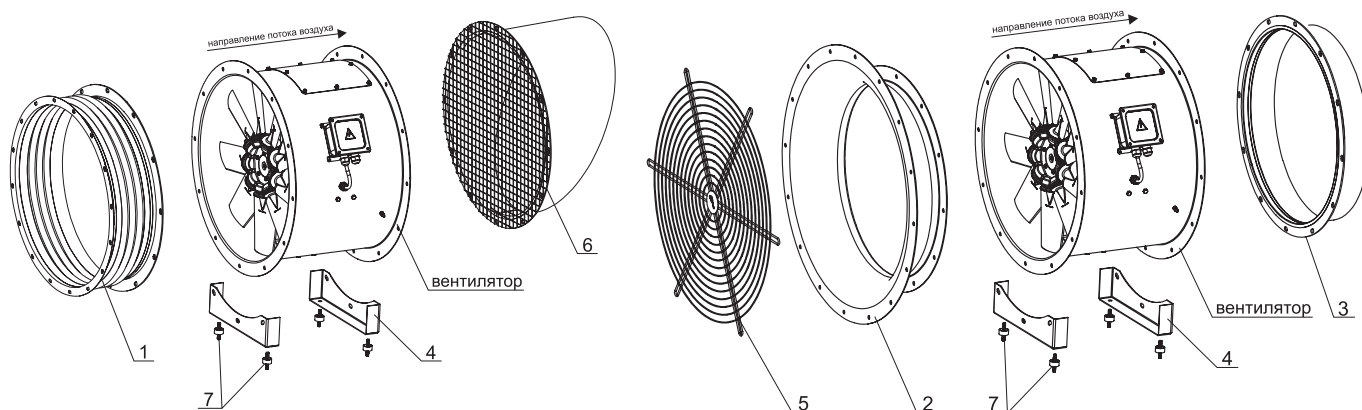
Изменение угла установки лопастей и их количества дает диапазоны расходных решений, отличающихся более чем в два раза в одном габарите вентилятора.

Вентиляторы РОСА-300 изготавливаются с типом корпуса: 10, 20, 30.

Вентиляторы РОСА-300 выпускаются с направлением потока воздуха от колеса на двигатель (IW).

*По отдельной заявке возможно изготовление вентиляторов с направлением потока воздуха от двигателя на колесо (MW).

ДОПОЛНИТЕЛЬНАЯ КОМПЛЕКТАЦИЯ ДЛЯ ГОРИЗОНТАЛЬНОГО МОНТАЖА



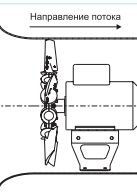
№	Наименование	Описание	Страница
1	Вставка гибкая ВГК-РОСА: фланец-фланец/ фланец-ниппель	Вставки гибкие круглые предназначены для присоединения вентилятора к системам воздуховодов, исключая передачу вибрации от вентилятора	142
2	Входной коллектор осевой ВКО-РОСА	Входной осевой коллектор ВКО для осевых вентиляторов серии РОСА предназначен для подачи потока воздуха к вентилятору	143
3	Переходник РОСА	Переходник предназначен для соединения осевого вентилятора РОСА с системой воздуховодов	144
4	Монтажная опора МОП	Монтажная опора позволяет установить осевой вентилятор в горизонтальном положении. Опора состоит из двух кронштейнов, которые крепятся к фланцам вентилятора	146
5	Решетка защитная БАКЕТ-РОСА	Решетка защитная служит для защиты осевых вентиляторов и систем вентиляции от попадания в них посторонних предметов	149
6	Козырек РОСА	Козырек РОСА предназначен для защиты от атмосферных осадков. Козырек оснащен сеткой для защиты от попадания в вентилятор посторонних предметов	151
7	Виброизоляторы	Виброизоляторы устанавливаются для отсечки вибрационной нагрузки на вентилятор и на фундамент	152

Примечание: Дополнительное оборудование в стандартную комплектацию не входит.

МАРКИРОВКА
POCA-300/10L-IW-4,0-O-R3L/4,0/PAG/06-A/0,12/1500/220-380/1-Y2

Наименование: вентилятор осевой серии POCA-300	
Тип корпуса: 10, 20, 30 Длина корпуса: L - двигатель с рабочим колесом не выходят за габариты корпуса Направление потока воздуха: IW - от колеса на двигатель; MW - от двигателя на колесо (по запросу)	
Номер вентилятора (номинальный диаметр рабочего колеса), дм: от 4,0 до 12,5	
Исполнение: O (общепромышленное)	
Тип лопатки: R3L, R4Z, R5Z 4,0 - номинальный диаметр рабочего колеса, дм Материал лопатки: PAG - усиленный стекловолокном полиамид 06 - порядковый номер рабочего колеса	
Тип крепления электродвигателя: A - на лапах	
Мощность электродвигателя, кВт: от 0,12 до 45,0 Синхронная частота вращения электродвигателя, об/мин: 1000, 1500, 3000 Напряжение питания электродвигателя, В: 220-380, 380-660	
Узел подключения: 1 - присутствует, 0 - отсутствует	
Климатическое исполнение и категория размещения по ГОСТ 15150-69: У1 или У2	

Описание типа корпуса

Внешний вид	Тип корпуса	Наименование - назначение	Аэродинамические свойства
	10	Цилиндрический – рекомендован для использования в системе воздуховодов при компоновке типа D по ГОСТ 34002-2016	Соответствуют техническим характеристикам, приведенным на графиках моделей
	20	Цилиндрический с входным коллектором – рекомендован для использования в системе воздуховодов при компоновке типа B по ГОСТ 34002-2016	Улучшает аэродинамические характеристики, за счёт снижения потерь на входе воздушного потока в вентилятор
	30	Цилиндрический с коллектором и диффузором – рекомендован для использования в системе воздуховодов при всех типах компоновки по ГОСТ 34002-2016 (A, B, C, D, E)	Улучшает аэродинамические характеристики, за счёт увеличения статического давления и снижения скорости потока в системе воздуховодов

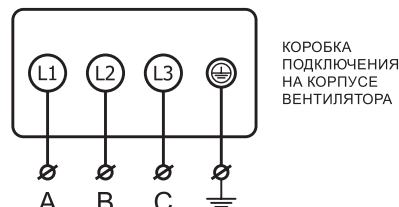
ЭЛЕКТРИЧЕСКИЕ СХЕМЫ ПОДКЛЮЧЕНИЯ ВЕНТИЛЯТОРОВ В СЕТЬ 380 В

Электрическая схема подключения вентиляторов мощностью до 11 кВт включительно

Прямой пуск. Двигатель запускается прямым подключением к сетевому напряжению питания посредством контактора.

Через устройство плавного пуска. Пуск двигателя осуществляется устройством плавного пуска настроенного на предотвращение высокого пускового момента и больших пусковых токов.

Запуск и работа через преобразователь частоты. Двигатель запускается преобразователем частоты, обеспечивающим плавный разгон двигателя в течении времени не менее 10 сек.



ПОДКЛЮЧЕНИЕ К УСТРОЙСТВУ ПЛАВНОГО ПУСКА, ПРЕОБРАЗОВАТЕЛЮ ЧАСТОТЫ ИЛИ ПРЯМЫМ ПУСКОМ

КОРОБКА ПОДКЛЮЧЕНИЯ НА КОРПУСЕ ВЕНТИЛЯТОРА

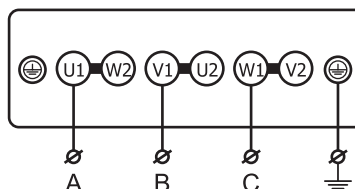
Электрическая схема подключения вентиляторов мощностью от 15 кВт

Через устройство плавного пуска. Пуск двигателя осуществляется устройством плавного пуска настроенного на предотвращение высокого пускового момента и больших пусковых токов.

Запуск и работа через преобразователь частоты. Двигатель запускается преобразователем частоты, обеспечивающим плавный разгон двигателя в течении времени не менее 10 сек.

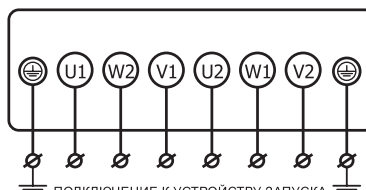
Запуск по схеме переключения звезда «Y» - треугольник «Δ». Двигатель кратковременно запускается включением обмоток в схему звезда «Y», на время разгона (определяется по месту, но не более 15 сек), далее, после разгона, обмотки переключаются в схему треугольник «Δ» для продолжительного времени работы. Переключение обмоток должно производиться с помощью специальных устройств и схем сборок, обеспечивающих правильную последовательность и необходимые временные задержки, для предотвращения короткого замыкания и бросков пускового тока и момента.

(Используется только для двигателей с номинальным напряжением Δ/Y 380/660 В).



ПОДКЛЮЧЕНИЕ К УСТРОЙСТВУ ПЛАВНОГО ПУСКА ИЛИ ПРЕОБРАЗОВАТЕЛЮ ЧАСТОТЫ

КОРОБКА ПОДКЛЮЧЕНИЯ НА КОРПУСЕ ВЕНТИЛЯТОРА

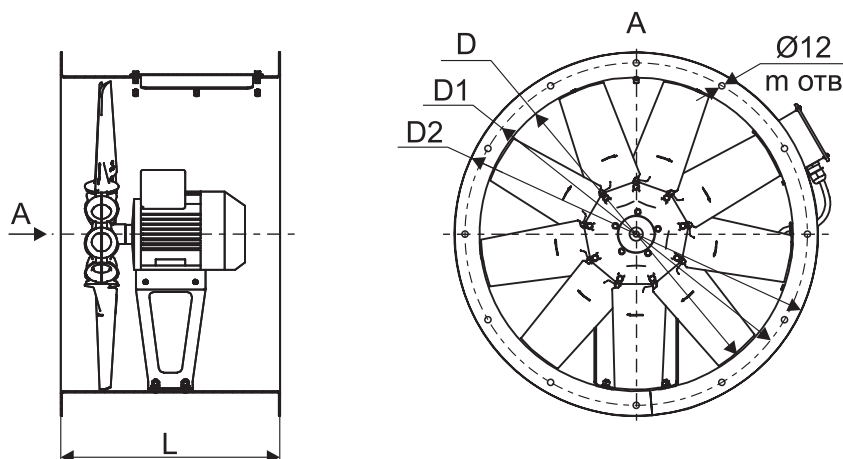


ПОДКЛЮЧЕНИЕ К УСТРОЙСТВУ ЗАПУСКА ПО СХЕМЕ "ЗВЕЗДА-ТРЕУГОЛЬНИК" Y-Δ

КОРОБКА ПОДКЛЮЧЕНИЯ НА КОРПУСЕ ВЕНТИЛЯТОРА

ГАБАРИТНЫЕ И ПРИСОЕДИНИТЕЛЬНЫЕ РАЗМЕРЫ

Габаритные и присоединительные размеры вентиляторов РОСА-300 с типом корпуса 10

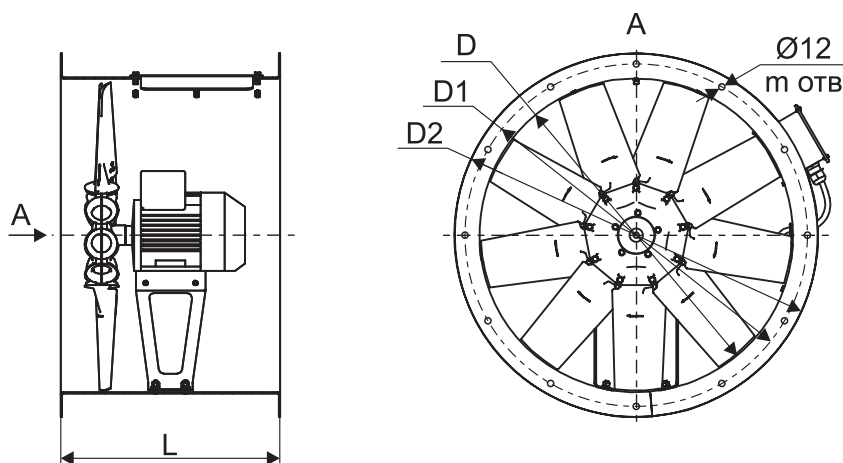


Наименование	L, мм	D, мм	D1, мм	D2, мм	м, отв
POCA-300/10L-IW-4,0-O-R3L/4,0/PAG/06-A/0,12/1500/220-380/1-Y2	330	400	436	460	8
POCA-300/10L-IW-4,0-O-R3L/4,0/PAG/14-A/0,18/1500/220-380/1-Y2	330	400	436	460	8
POCA-300/10L-IW-4,0-O-R3L/4,0/PAG/18-A/0,25/1500/220-380/1-Y2	330	400	436	460	8
POCA-300/10L-IW-4,0-O-R3L/4,0/PAG/22-A/0,37/1500/220-380/1-Y2	330	400	436	460	8
POCA-300/10L-IW-4,0-O-R3L/4,0/PAG/73-A/0,55/3000/220-380/1-Y2	330	400	436	460	8
POCA-300/10L-IW-4,0-O-R3L/4,0/PAG/77-A/0,75/3000/220-380/1-Y2	380	400	436	460	8
POCA-300/10L-IW-4,0-O-R3L/4,0/PAG/81-A/1,1/3000/220-380/1-Y2	380	400	436	460	8
POCA-300/10L-IW-4,0-O-R3L/4,0/PAG/13-A/1,5/3000/220-380/1-Y2	440	400	436	460	8
POCA-300/10L-IW-4,0-O-R3L/4,0/PAG/17-A/2,2/3000/220-380/1-Y2	440	400	436	460	8

Наименование	L, мм	D, мм	D1, мм	D2, мм	м, отв
POCA-300/10L-IW-4,5-O-R3L/4,5/PAG/38-A/0,18/1500/220-380/1-Y2	330	450	486	510	8
POCA-300/10L-IW-4,5-O-R3L/4,5/PAG/46-A/0,25/1500/220-380/1-Y2	330	450	486	510	8
POCA-300/10L-IW-4,5-O-R3L/4,5/PAG/18-A/0,37/1500/220-380/1-Y2	330	450	486	510	8
POCA-300/10L-IW-4,5-O-R3L/4,5/PAG/70-A/0,55/1500/220-380/1-Y2	380	450	486	510	8
POCA-300/10L-IW-4,5-O-R3L/4,5/PAG/73-A/0,75/3000/220-380/1-Y2	380	450	486	510	8
POCA-300/10L-IW-4,5-O-R3L/4,5/PAG/77-A/1,1/3000/220-380/1-Y2	380	450	486	510	8
POCA-300/10L-IW-4,5-O-R3L/4,5/PAG/37-A/1,5/3000/220-380/1-Y2	440	450	486	510	8
POCA-300/10L-IW-4,5-O-R3L/4,5/PAG/85-A/2,2/3000/220-380/1-Y2	440	450	486	510	8
POCA-300/10L-IW-4,5-O-R3L/4,5/PAG/61-A/3,0/3000/220-380/1-Y2	515	450	486	510	8

Наименование	L, мм	D, мм	D1, мм	D2, мм	м, отв
POCA-300/10L-IW-5,0-O-R3L/5,0/PAG/38-A/0,25/1500/220-380/1-Y2	380	500	536	560	12
POCA-300/10L-IW-5,0-O-R3L/5,0/PAG/14-A/0,37/1500/220-380/1-Y2	380	500	536	560	12
POCA-300/10L-IW-5,0-O-R3L/5,0/PAG/18-A/0,55/1500/220-380/1-Y2	440	500	536	560	12
POCA-300/10L-IW-5,0-O-R3L/5,0/PAG/25-A/0,75/3000/220-380/1-Y2	440	500	536	560	12
POCA-300/10L-IW-5,0-O-R3L/5,0/PAG/73-A/1,1/3000/220-380/1-Y2	440	500	536	560	12
POCA-300/10L-IW-5,0-O-R3L/5,0/PAG/77-A/1,5/3000/220-380/1-Y2	440	500	536	560	12
POCA-300/10L-IW-5,0-O-R3L/5,0/PAG/81-A/2,2/3000/220-380/1-Y2	440	500	536	560	12
POCA-300/10L-IW-5,0-O-R3L/5,0/PAG/09-A/3,0/3000/220-380/1-Y2	515	500	536	560	12
POCA-300/10L-IW-5,0-O-R3L/5,0/PAG/13-A/4,0/3000/220-380/1-Y2	515	500	536	560	12

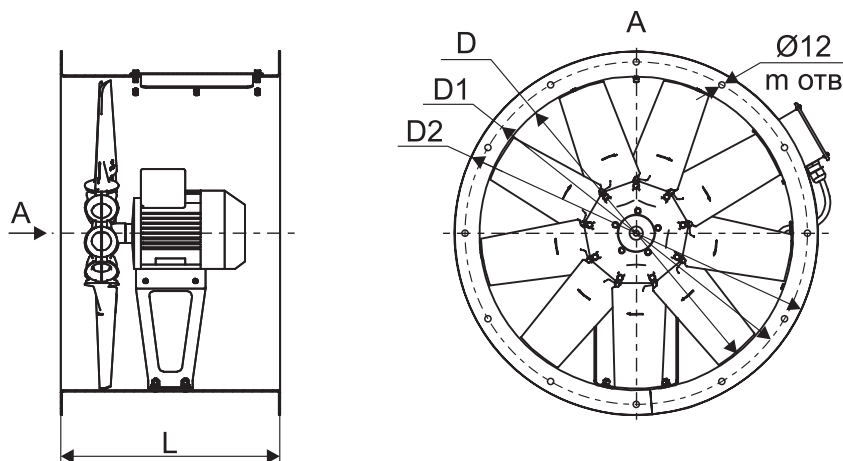
Габаритные и присоединительные размеры вентиляторов POCA-300 с типом корпуса 10



Наименование	L, мм	D, мм	D1, мм	D2, мм	m, отв
POCA-300/10L-IW-5,6-O-R3L/5,6/PAG/50-A/0,37/1500/220-380/1-Y2	380	560	620	660	12
POCA-300/10L-IW-5,6-O-R3L/5,6/PAG/58-A/0,55/1500/220-380/1-Y2	440	560	620	660	12
POCA-300/10L-IW-5,6-O-R3L/5,6/PAG/62-A/0,75/1500/220-380/1-Y2	440	560	620	660	12
POCA-300/10L-IW-5,6-O-R3L/5,6/PAG/25-A/1,1/3000/220-380/1-Y2	440	560	620	660	12
POCA-300/10L-IW-5,6-O-R3L/5,6/PAG/73-A/1,5/3000/220-380/1-Y2	440	560	620	660	12
POCA-300/10L-IW-5,6-O-R3L/5,6/PAG/77-A/2,2/3000/220-380/1-Y2	440	560	620	660	12
POCA-300/10L-IW-5,6-O-R3L/5,6/PAG/81-A/3,0/3000/220-380/1-Y2	515	560	620	660	12
POCA-300/10L-IW-5,6-O-R3L/5,6/PAG/09-A/4,0/3000/220-380/1-Y2	515	560	620	660	12
POCA-300/10L-IW-5,6-O-R3L/5,6/PAG/13-A/5,5/3000/220-380/1-Y2	515	560	620	660	12
POCA-300/10L-IW-5,6-O-R3L/5,6/PAG/17-A/7,5/3000/220-380/1-Y2	630	560	620	660	12

Наименование	L, мм	D, мм	D1, мм	D2, мм	m, отв
POCA-300/10L-IW-6,3-O-R4Z/6,3/PAG/78-A/0,55/1500/220-380/1-Y2	440	630	690	730	12
POCA-300/10L-IW-6,3-O-R4Z/6,3/PAG/82-A/0,75/1500/220-380/1-Y2	440	630	690	730	12
POCA-300/10L-IW-6,3-O-R4Z/6,3/PAG/86-A/1,1/1500/220-380/1-Y2	440	630	690	730	12
POCA-300/10L-IW-6,3-O-R4Z/6,3/PAG/90-A/1,5/1500/220-380/1-Y2	440	630	690	730	12
POCA-300/10L-IW-6,3-O-R4Z/6,3/PAG/97-A/2,2/3000/220-380/1-Y2	440	630	690	730	12
POCA-300/10L-IW-6,3-O-R4Z/6,3/PAG/101-A/3,0/3000/220-380/1-Y2	515	630	690	730	12
POCA-300/10L-IW-6,3-O-R4Z/6,3/PAG/57-A/4,0/3000/220-380/1-Y2	515	630	690	730	12
POCA-300/10L-IW-6,3-O-R4Z/6,3/PAG/317-A/5,5/3000/220-380/1-Y2	515	630	690	730	12
POCA-300/10L-IW-6,3-O-R4Z/6,3/PAG/305-A/7,5/3000/220-380/1-Y2	630	630	690	730	12
POCA-300/10L-IW-6,3-O-R4Z/6,3/PAG/85-A/11,0/3000/380-660/1-Y2	630	630	690	730	12

Наименование	L, мм	D, мм	D1, мм	D2, мм	m, отв
POCA-300/10L-IW-7,1-O-R4Z/7,1/PAG/74-A/0,75/1500/220-380/1-Y2	440	710	770	810	16
POCA-300/10L-IW-7,1-O-R4Z/7,1/PAG/82-A/1,1/1500/220-380/1-Y2	440	710	770	810	16
POCA-300/10L-IW-7,1-O-R4Z/7,1/PAG/182-A/1,5/1500/220-380/1-Y2	440	710	770	810	16
POCA-300/10L-IW-7,1-O-R4Z/7,1/PAG/90-A/2,2/1500/220-380/1-Y2	515	710	770	810	16
POCA-300/10L-IW-7,1-O-R4Z/7,1/PAG/94-A/3,0/1500/220-380/1-Y2	515	710	770	810	16
POCA-300/10L-IW-7,1-O-R4Z/7,1/PAG/97-A/4,0/3000/220-380/1-Y2	515	710	770	810	16
POCA-300/10L-IW-7,1-O-R4Z/7,1/PAG/101-A/5,5/3000/220-380/1-Y2	515	710	770	810	16
POCA-300/10L-IW-7,1-O-R4Z/7,1/PAG/77-A/7,5/3000/220-380/1-Y2	630	710	770	810	16
POCA-300/10L-IW-7,1-O-R4Z/7,1/PAG/81-A/11,0/3000/380-660/1-Y2	630	710	770	810	16
POCA-300/10L-IW-7,1-O-R4Z/7,1/PAG/181-A/15,0/3000/380-660/1-Y2	820	710	770	810	16
POCA-300/10L-IW-7,1-O-R4Z/7,1/PAG/201-A/18,5/3000/380-660/1-Y2	820	710	770	810	16

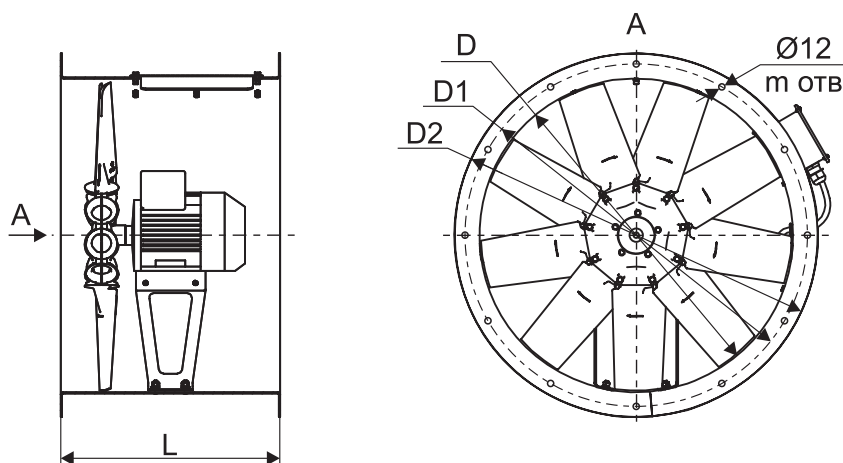
Габаритные и присоединительные размеры вентиляторов POCA-300 с типом корпуса 10


Наименование	L, мм	D, мм	D1, мм	D2, мм	m, отв
POCA-300/10L-IW-8,0-O-R4Z/8,0/PAG/30-A/1,1/1500/220-380/1-Y2	440	800	860	900	16
POCA-300/10L-IW-8,0-O-R4Z/8,0/PAG/34-A/1,5/1500/220-380/1-Y2	440	800	860	900	16
POCA-300/10L-IW-8,0-O-R4Z/8,0/PAG/38-A/2,2/1500/220-380/1-Y2	515	800	860	900	16
POCA-300/10L-IW-8,0-O-R4Z/8,0/PAG/42-A/3,0/1500/220-380/1-Y2	515	800	860	900	16
POCA-300/10L-IW-8,0-O-R4Z/8,0/PAG/46-A/4,0/1500/220-380/1-Y2	515	800	860	900	16
POCA-300/10L-IW-8,0-O-R4Z/8,0/PAG/22-A/5,5/1500/220-380/1-Y2	630	800	860	900	16
POCA-300/10L-IW-8,0-O-R4Z/8,0/PAG/77-A/7,5/3000/220-380/1-Y2	630	800	860	900	16
POCA-300/10L-IW-8,0-O-R4Z/8,0/PAG/81-A/11,0/3000/380-660/1-Y2	630	800	860	900	16
POCA-300/10L-IW-8,0-O-R4Z/8,0/PAG/85-A/15,0/3000/380-660/1-Y2	820	800	860	900	16
POCA-300/10L-IW-8,0-O-R4Z/8,0/PAG/125-A/18,5/3000/380-660/1-Y2	820	800	860	900	16
POCA-300/10L-IW-8,0-O-R4Z/8,0/PAG/89-A/22,0/3000/380-660/1-Y2	820	800	860	900	16

Наименование	L, мм	D, мм	D1, мм	D2, мм	m, отв
POCA-300/10L-IW-9,0-O-R5Z/9,0/PAG/146-A/1,5/1500/220-380/1-Y2	440	900	960	1035	16
POCA-300/10L-IW-9,0-O-R5Z/9,0/PAG/150-A/2,2/1500/220-380/1-Y2	515	900	960	1035	16
POCA-300/10L-IW-9,0-O-R5Z/9,0/PAG/410-A/3,0/1500/220-380/1-Y2	515	900	960	1035	16
POCA-300/10L-IW-9,0-O-R5Z/9,0/PAG/414-A/4,0/1500/220-380/1-Y2	515	900	960	1035	16
POCA-300/10L-IW-9,0-O-R5Z/9,0/PAG/158-A/5,5/1500/220-380/1-Y2	630	900	960	1035	16
POCA-300/10L-IW-9,0-O-R5Z/9,0/PAG/162-A/7,5/1500/380-660/1-Y2	630	900	960	1035	16
POCA-300/10L-IW-9,0-O-R5Z/9,0/PAG/22-A/11,0/1500/380-660/1-Y2	630	900	960	1035	16
POCA-300/10L-IW-9,0-O-R5Z/9,0/PAG/401-A/15,0/3000/380-660/1-Y2	820	900	960	1035	16
POCA-300/10L-IW-9,0-O-R5Z/9,0/PAG/177-A/18,5/3000/380-660/1-Y2	820	900	960	1035	16
POCA-300/10L-IW-9,0-O-R5Z/9,0/PAG/405-A/22,0/3000/380-660/1-Y2	820	900	960	1035	16
POCA-300/10L-IW-9,0-O-R5Z/9,0/PAG/185-A/30,0/3000/380-660/1-Y2	820	900	960	1035	16

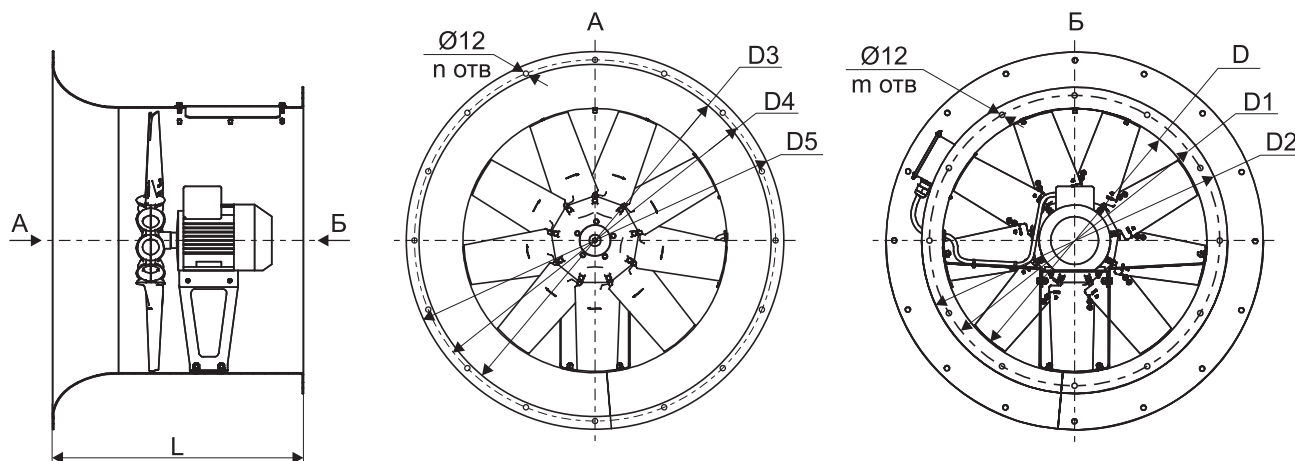
Наименование	L, мм	D, мм	D1, мм	D2, мм	m, отв
POCA-300/10L-IW-10,0-O-R5Z/10,0/PAG/122-A/3,0/1500/220-380/1-Y2	515	1000	1070	1135	16
POCA-300/10L-IW-10,0-O-R5Z/10,0/PAG/126-A/4,0/1500/220-380/1-Y2	515	1000	1070	1135	16
POCA-300/10L-IW-10,0-O-R5Z/10,0/PAG/130-A/5,5/1500/220-380/1-Y2	630	1000	1070	1135	16
POCA-300/10L-IW-10,0-O-R5Z/10,0/PAG/134-A/7,5/1500/380-660/1-Y2	630	1000	1070	1135	16
POCA-300/10L-IW-10,0-O-R5Z/10,0/PAG/142-A/11,0/1500/380-660/1-Y2	630	1000	1070	1135	16
POCA-300/10L-IW-10,0-O-R5Z/10,0/PAG/86-A/15,0/1500/380-660/1-Y2	820	1000	1070	1135	16
POCA-300/10L-IW-10,0-O-R5Z/10,0/PAG/90-A/18,5/1500/380-660/1-Y2	820	1000	1070	1135	16
POCA-300/10L-IW-10,0-O-R5Z/10,0/PAG/94-A/22,0/1500/380-660/1-Y2	820	1000	1070	1135	16
POCA-300/10L-IW-10,0-O-R5Z/10,0/PAG/230-A/30,0/1500/380-660/1-Y2	820	1000	1070	1135	16

Габаритные и присоединительные размеры вентиляторов POCA-300 с типом корпуса 10



Наименование	L, мм	D, мм	D1, мм	D2, мм	m, отв
POCA-300/10L-IW-11,2-O-R5Z/11,2/PAG/123-A/3,0/1000/220-380/1-Y2	630	1120	1195	1255	16
POCA-300/10L-IW-11,2-O-R5Z/11,2/PAG/127-A/4,0/1000/220-380/1-Y2	630	1120	1195	1255	16
POCA-300/10L-IW-11,2-O-R5Z/11,2/PAG/15-A/5,5/1000/380-660/1-Y2	630	1120	1195	1255	16
POCA-300/10L-IW-11,2-O-R5Z/11,2/PAG/30-A/7,5/1500/380-660/1-Y2	630	1120	1195	1255	16
POCA-300/10L-IW-11,2-O-R5Z/11,2/PAG/122-A/11,0/1500/380-660/1-Y2	630	1120	1195	1255	16
POCA-300/10L-IW-11,2-O-R5Z/11,2/PAG/126-A/15,0/1500/380-660/1-Y2	820	1120	1195	1255	16
POCA-300/10L-IW-11,2-O-R5Z/11,2/PAG/226-A/18,5/1500/380-660/1-Y2	820	1120	1195	1255	16
POCA-300/10L-IW-11,2-O-R5Z/11,2/PAG/134-A/22,0/1500/380-660/1-Y2	820	1120	1195	1255	16
POCA-300/10L-IW-11,2-O-R5Z/11,2/PAG/230-A/30,0/1500/380-660/1-Y2	820	1120	1195	1255	16
POCA-300/10L-IW-11,2-O-R5Z/11,2/PAG/234-A/37,0/1500/380-660/1-Y2	950	1120	1195	1255	16

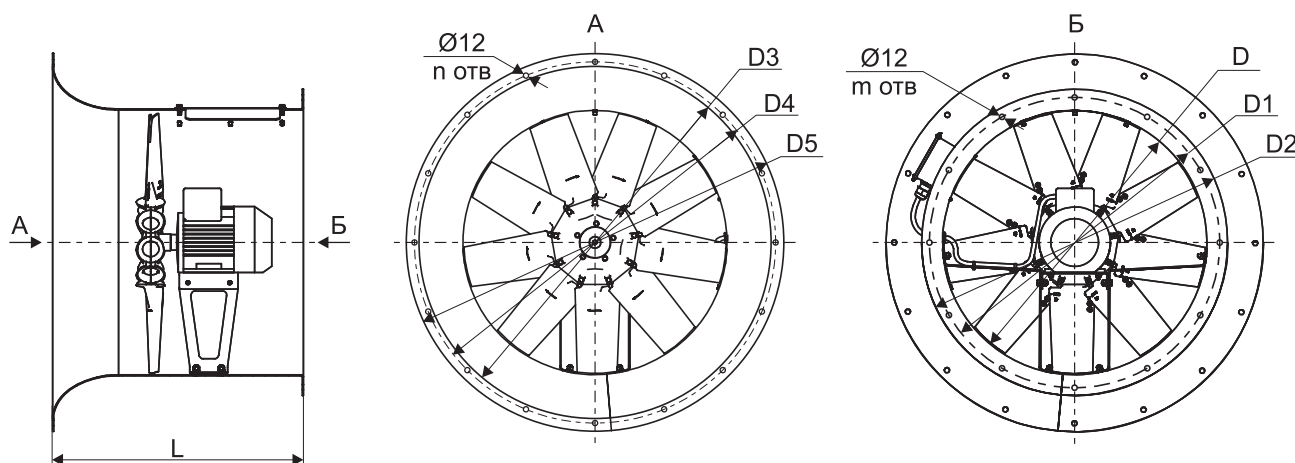
Наименование	L, мм	D, мм	D1, мм	D2, мм	m, отв
POCA-300/10L-IW-12,5-O-R5Z/12,5/PAG/55-A/3,0/1000/220-380/1-Y2	630	1250	1320	1385	16
POCA-300/10L-IW-12,5-O-R5Z/12,5/PAG/59-A/4,0/1000/220-380/1-Y2	630	1250	1320	1385	16
POCA-300/10L-IW-12,5-O-R5Z/12,5/PAG/63-A/5,5/1000/380-660/1-Y2	630	1250	1320	1385	16
POCA-300/10L-IW-12,5-O-R5Z/12,5/PAG/67-A/7,5/1000/380-660/1-Y2	630	1250	1320	1385	16
POCA-300/10L-IW-12,5-O-R5Z/12,5/PAG/02-A/11,0/1500/380-660/1-Y2	630	1250	1320	1385	16
POCA-300/10L-IW-12,5-O-R5Z/12,5/PAG/30-A/15,0/1500/380-660/1-Y2	820	1250	1320	1385	16
POCA-300/10L-IW-12,5-O-R5Z/12,5/PAG/06-A/18,5/1500/380-660/1-Y2	820	1250	1320	1385	16
POCA-300/10L-IW-12,5-O-R5Z/12,5/PAG/82-A/22,0/1500/380-660/1-Y2	820	1250	1320	1385	16
POCA-300/10L-IW-12,5-O-R5Z/12,5/PAG/86-A/30,0/1500/380-660/1-Y2	820	1250	1320	1385	16
POCA-300/10L-IW-12,5-O-R5Z/12,5/PAG/14-A/37,0/1500/380-660/1-Y2	950	1250	1320	1385	16
POCA-300/10L-IW-12,5-O-R5Z/12,5/PAG/18-A/45,0/1500/380-660/1-Y2	950	1250	1320	1385	16

Габаритные и присоединительные размеры вентиляторов POCA-300 с типом корпуса 20


Наименование	L, мм	D, мм	D1, мм	D2, мм	п, отв	D3, мм	D4, мм	D5, мм	п, отв
POCA-300/20L-IW-4,0-O-R3L/4,0/PAG/06-A/0,12/1500/220-380/1-Y2	430	400	436	460	8	500	536	560	12
POCA-300/20L-IW-4,0-O-R3L/4,0/PAG/14-A/0,18/1500/220-380/1-Y2	430	400	436	460	8	500	536	560	12
POCA-300/20L-IW-4,0-O-R3L/4,0/PAG/18-A/0,25/1500/220-380/1-Y2	430	400	436	460	8	500	536	560	12
POCA-300/20L-IW-4,0-O-R3L/4,0/PAG/22-A/0,37/1500/220-380/1-Y2	430	400	436	460	8	500	536	560	12
POCA-300/20L-IW-4,0-O-R3L/4,0/PAG/73-A/0,55/3000/220-380/1-Y2	430	400	436	460	8	500	536	560	12
POCA-300/20L-IW-4,0-O-R3L/4,0/PAG/77-A/0,75/3000/220-380/1-Y2	480	400	436	460	8	500	536	560	12
POCA-300/20L-IW-4,0-O-R3L/4,0/PAG/81-A/1,1/3000/220-380/1-Y2	480	400	436	460	8	500	536	560	12
POCA-300/20L-IW-4,0-O-R3L/4,0/PAG/13-A/1,5/3000/220-380/1-Y2	540	400	436	460	8	500	536	560	12
POCA-300/20L-IW-4,0-O-R3L/4,0/PAG/17-A/2,2/3000/220-380/1-Y2	540	400	436	460	8	500	536	560	12

Наименование	L, мм	D, мм	D1, мм	D2, мм	п, отв	D3, мм	D4, мм	D5, мм	п, отв
POCA-300/20L-IW-4,5-O-R3L/4,5/PAG/38-A/0,18/1500/220-380/1-Y2	442,5	450	486	510	8	560	620	660	12
POCA-300/20L-IW-4,5-O-R3L/4,5/PAG/46-A/0,25/1500/220-380/1-Y2	442,5	450	486	510	8	560	620	660	12
POCA-300/20L-IW-4,5-O-R3L/4,5/PAG/18-A/0,37/1500/220-380/1-Y2	442,5	450	486	510	8	560	620	660	12
POCA-300/20L-IW-4,5-O-R3L/4,5/PAG/70-A/0,55/1500/220-380/1-Y2	492,5	450	486	510	8	560	620	660	12
POCA-300/20L-IW-4,5-O-R3L/4,5/PAG/73-A/0,75/3000/220-380/1-Y2	492,5	450	486	510	8	560	620	660	12
POCA-300/20L-IW-4,5-O-R3L/4,5/PAG/77-A/1,1/3000/220-380/1-Y2	492,5	450	486	510	8	560	620	660	12
POCA-300/20L-IW-4,5-O-R3L/4,5/PAG/37-A/1,5/3000/220-380/1-Y2	552,5	450	486	510	8	560	620	660	12
POCA-300/20L-IW-4,5-O-R3L/4,5/PAG/85-A/2,2/3000/220-380/1-Y2	552,5	450	486	510	8	560	620	660	12
POCA-300/20L-IW-4,5-O-R3L/4,5/PAG/61-A/3,0/3000/220-380/1-Y2	627,5	450	486	510	8	560	620	660	12

Наименование	L, мм	D, мм	D1, мм	D2, мм	п, отв	D3, мм	D4, мм	D5, мм	п, отв
POCA-300/20L-IW-5,0-O-R3L/5,0/PAG/38-A/0,25/1500/220-380/1-Y2	505	500	536	560	12	630	690	730	12
POCA-300/20L-IW-5,0-O-R3L/5,0/PAG/14-A/0,37/1500/220-380/1-Y2	505	500	536	560	12	630	690	730	12
POCA-300/20L-IW-5,0-O-R3L/5,0/PAG/18-A/0,55/1500/220-380/1-Y2	565	500	536	560	12	630	690	730	12
POCA-300/20L-IW-5,0-O-R3L/5,0/PAG/25-A/0,75/3000/220-380/1-Y2	565	500	536	560	12	630	690	730	12
POCA-300/20L-IW-5,0-O-R3L/5,0/PAG/73-A/1,1/3000/220-380/1-Y2	565	500	536	560	12	630	690	730	12
POCA-300/20L-IW-5,0-O-R3L/5,0/PAG/77-A/1,5/3000/220-380/1-Y2	565	500	536	560	12	630	690	730	12
POCA-300/20L-IW-5,0-O-R3L/5,0/PAG/81-A/2,2/3000/220-380/1-Y2	565	500	536	560	12	630	690	730	12
POCA-300/20L-IW-5,0-O-R3L/5,0/PAG/09-A/3,0/3000/220-380/1-Y2	640	500	536	560	12	630	690	730	12
POCA-300/20L-IW-5,0-O-R3L/5,0/PAG/13-A/4,0/3000/220-380/1-Y2	640	500	536	560	12	630	690	730	12

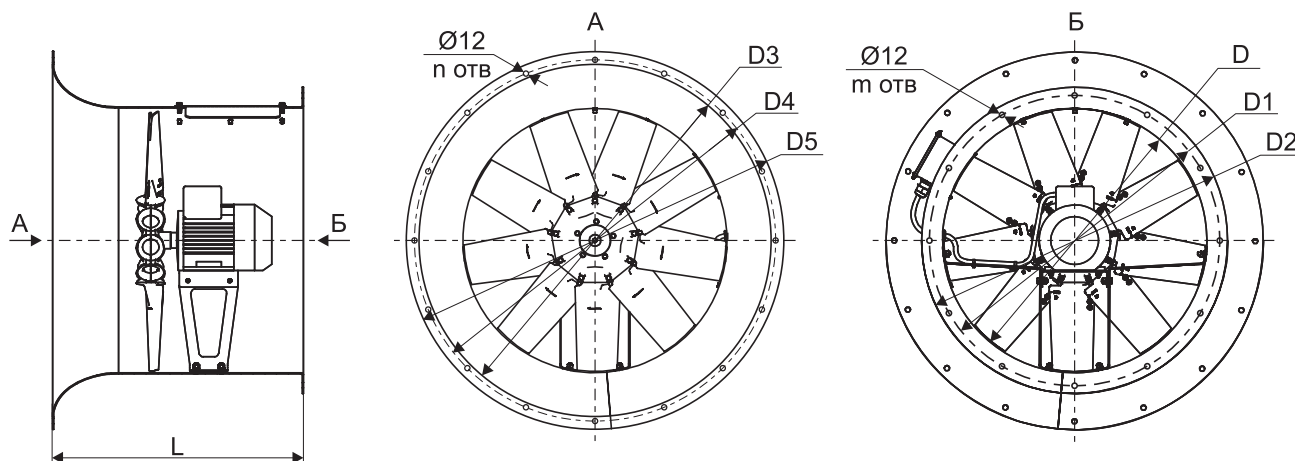
Габаритные и присоединительные размеры вентиляторов POCA-300 с типом корпуса 20


Наименование	L, мм	D, мм	D1, мм	D2, мм	п, отв	D3, мм	D4, мм	D5, мм	п, отв
POCA-300/20L-IW-5,6-O-R3L/5,6/PAG/50-A/0,37/1500/220-380/1-Y2	520	560	620	660	12	710	770	810	16
POCA-300/20L-IW-5,6-O-R3L/5,6/PAG/58-A/0,55/1500/220-380/1-Y2	580	560	620	660	12	710	770	810	16
POCA-300/20L-IW-5,6-O-R3L/5,6/PAG/62-A/0,75/1500/220-380/1-Y2	580	560	620	660	12	710	770	810	16
POCA-300/20L-IW-5,6-O-R3L/5,6/PAG/25-A/1,1/3000/220-380/1-Y2	580	560	620	660	12	710	770	810	16
POCA-300/20L-IW-5,6-O-R3L/5,6/PAG/73-A/1,5/3000/220-380/1-Y2	580	560	620	660	12	710	770	810	16
POCA-300/20L-IW-5,6-O-R3L/5,6/PAG/77-A/2,2/3000/220-380/1-Y2	580	560	620	660	12	710	770	810	16
POCA-300/20L-IW-5,6-O-R3L/5,6/PAG/81-A/3,0/3000/220-380/1-Y2	655	560	620	660	12	710	770	810	16
POCA-300/20L-IW-5,6-O-R3L/5,6/PAG/09-A/4,0/3000/220-380/1-Y2	655	560	620	660	12	710	770	810	16
POCA-300/20L-IW-5,6-O-R3L/5,6/PAG/13-A/5,5/3000/220-380/1-Y2	655	560	620	660	12	710	770	810	16
POCA-300/20L-IW-5,6-O-R3L/5,6/PAG/17-A/7,5/3000/220-380/1-Y2	770	560	620	660	12	710	770	810	16

Наименование	L, мм	D, мм	D1, мм	D2, мм	п, отв	D3, мм	D4, мм	D5, мм	п, отв
POCA-300/20L-IW-6,3-O-R4Z/6,3/PAG/78-A/0,55/1500/220-380/1-Y2	597,5	630	690	730	12	800	860	900	16
POCA-300/20L-IW-6,3-O-R4Z/6,3/PAG/82-A/0,75/1500/220-380/1-Y2	597,5	630	690	730	12	800	860	900	16
POCA-300/20L-IW-6,3-O-R4Z/6,3/PAG/86-A/1,1/1500/220-380/1-Y2	597,5	630	690	730	12	800	860	900	16
POCA-300/20L-IW-6,3-O-R4Z/6,3/PAG/90-A/1,5/1500/220-380/1-Y2	597,5	630	690	730	12	800	860	900	16
POCA-300/20L-IW-6,3-O-R4Z/6,3/PAG/97-A/2,2/3000/220-380/1-Y2	597,5	630	690	730	12	800	860	900	16
POCA-300/20L-IW-6,3-O-R4Z/6,3/PAG/101-A/3,0/3000/220-380/1-Y2	672,5	630	690	730	12	800	860	900	16
POCA-300/20L-IW-6,3-O-R4Z/6,3/PAG/57-A/4,0/3000/220-380/1-Y2	672,5	630	690	730	12	800	860	900	16
POCA-300/20L-IW-6,3-O-R4Z/6,3/PAG/317-A/5,5/3000/220-380/1-Y2	672,5	630	690	730	12	800	860	900	16
POCA-300/20L-IW-6,3-O-R4Z/6,3/PAG/305-A/7,5/3000/220-380/1-Y2	787,5	630	690	730	12	800	860	900	16
POCA-300/20L-IW-6,3-O-R4Z/6,3/PAG/85-A/11,0/3000/380-660/1-Y2	787,5	630	690	730	12	800	860	900	16

Наименование	L, мм	D, мм	D1, мм	D2, мм	п, отв	D3, мм	D4, мм	D5, мм	п, отв
POCA-300/20L-IW-7,1-O-R4Z/7,1/PAG/74-A/0,75/1500/220-380/1-Y2	617,5	710	770	810	16	900	960	1035	16
POCA-300/20L-IW-7,1-O-R4Z/7,1/PAG/82-A/1,1/1500/220-380/1-Y2	617,5	710	770	810	16	900	960	1035	16
POCA-300/20L-IW-7,1-O-R4Z/7,1/PAG/182-A/1,5/1500/220-380/1-Y2	617,5	710	770	810	16	900	960	1035	16
POCA-300/20L-IW-7,1-O-R4Z/7,1/PAG/90-A/2,2/1500/220-380/1-Y2	692,5	710	770	810	16	900	960	1035	16
POCA-300/20L-IW-7,1-O-R4Z/7,1/PAG/94-A/3,0/1500/220-380/1-Y2	692,5	710	770	810	16	900	960	1035	16
POCA-300/20L-IW-7,1-O-R4Z/7,1/PAG/97-A/4,0/3000/220-380/1-Y2	692,5	710	770	810	16	900	960	1035	16
POCA-300/20L-IW-7,1-O-R4Z/7,1/PAG/101-A/5,5/3000/220-380/1-Y2	692,5	710	770	810	16	900	960	1035	16
POCA-300/20L-IW-7,1-O-R4Z/7,1/PAG/77-A/7,5/3000/220-380/1-Y2	807,5	710	770	810	16	900	960	1035	16
POCA-300/20L-IW-7,1-O-R4Z/7,1/PAG/81-A/11,0/3000/380-660/1-Y2	807,5	710	770	810	16	900	960	1035	16
POCA-300/20L-IW-7,1-O-R4Z/7,1/PAG/181-A/15,0/3000/380-660/1-Y2	997,5	710	770	810	16	900	960	1035	16
POCA-300/20L-IW-7,1-O-R4Z/7,1/PAG/201-A/18,5/3000/380-660/1-Y2	997,5	710	770	810	16	900	960	1035	16

Габаритные и присоединительные размеры вентиляторов POCA-300 с типом корпуса 20

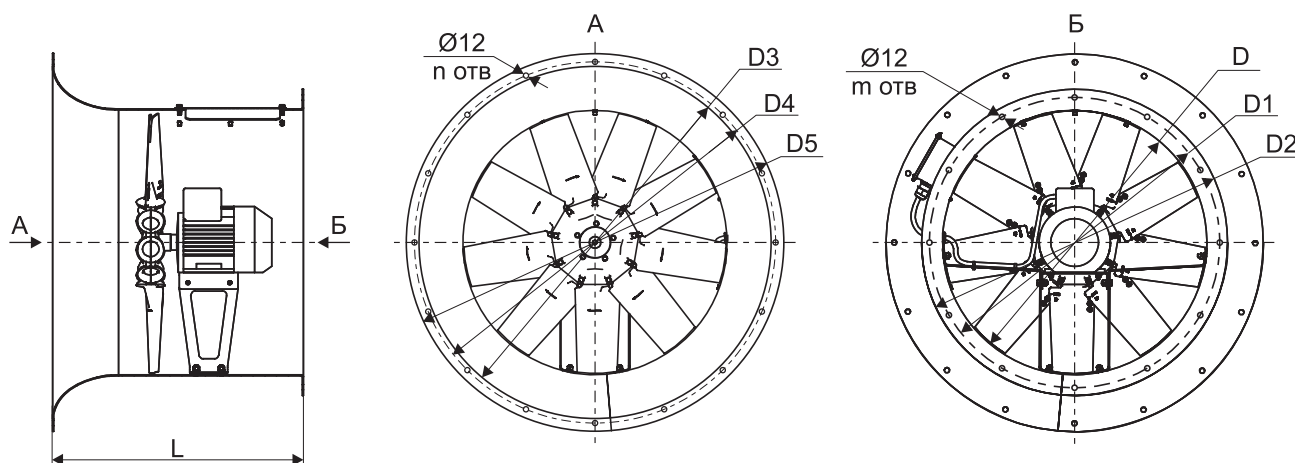


Наименование	L, мм	D, мм	D1, мм	D2, мм	п, отв	D3, мм	D4, мм	D5, мм	п, отв
POCA-300/20L-IW-8,0-O-R4Z/8,0/PAG/30-A/1,1/1500/220-380/1-Y2	640	800	860	900	16	1000	1070	1135	16
POCA-300/20L-IW-8,0-O-R4Z/8,0/PAG/34-A/1,5/1500/220-380/1-Y2	640	800	860	900	16	1000	1070	1135	16
POCA-300/20L-IW-8,0-O-R4Z/8,0/PAG/38-A/2,2/1500/220-380/1-Y2	715	800	860	900	16	1000	1070	1135	16
POCA-300/20L-IW-8,0-O-R4Z/8,0/PAG/42-A/3,0/1500/220-380/1-Y2	715	800	860	900	16	1000	1070	1135	16
POCA-300/20L-IW-8,0-O-R4Z/8,0/PAG/46-A/4,0/1500/220-380/1-Y2	715	800	860	900	16	1000	1070	1135	16
POCA-300/20L-IW-8,0-O-R4Z/8,0/PAG/22-A/5,5/1500/220-380/1-Y2	830	800	860	900	16	1000	1070	1135	16
POCA-300/20L-IW-8,0-O-R4Z/8,0/PAG/77-A/7,5/3000/220-380/1-Y2	830	800	860	900	16	1000	1070	1135	16
POCA-300/20L-IW-8,0-O-R4Z/8,0/PAG/81-A/11,0/3000/380-660/1-Y2	830	800	860	900	16	1000	1070	1135	16
POCA-300/20L-IW-8,0-O-R4Z/8,0/PAG/85-A/15,0/3000/380-660/1-Y2	1020	800	860	900	16	1000	1070	1135	16
POCA-300/20L-IW-8,0-O-R4Z/8,0/PAG/125-A/18,5/3000/380-660/1-Y2	1020	800	860	900	16	1000	1070	1135	16
POCA-300/20L-IW-8,0-O-R4Z/8,0/PAG/89-A/22,0/3000/380-660/1-Y2	1020	800	860	900	16	1000	1070	1135	16

Наименование	L, мм	D, мм	D1, мм	D2, мм	п, отв	D3, мм	D4, мм	D5, мм	п, отв
POCA-300/20L-IW-9,0-O-R5Z/9,0/PAG/146-A/1,5/1500/220-380/1-Y2	665	900	960	1035	16	1120	1195	1255	16
POCA-300/20L-IW-9,0-O-R5Z/9,0/PAG/150-A/2,2/1500/220-380/1-Y2	740	900	960	1035	16	1120	1195	1255	16
POCA-300/20L-IW-9,0-O-R5Z/9,0/PAG/410-A/3,0/1500/220-380/1-Y2	740	900	960	1035	16	1120	1195	1255	16
POCA-300/20L-IW-9,0-O-R5Z/9,0/PAG/414-A/4,0/1500/220-380/1-Y2	740	900	960	1035	16	1120	1195	1255	16
POCA-300/20L-IW-9,0-O-R5Z/9,0/PAG/158-A/5,5/1500/220-380/1-Y2	855	900	960	1035	16	1120	1195	1255	16
POCA-300/20L-IW-9,0-O-R5Z/9,0/PAG/162-A/7,5/1500/380-660/1-Y2	855	900	960	1035	16	1120	1195	1255	16
POCA-300/20L-IW-9,0-O-R5Z/9,0/PAG/22-A/11,0/1500/380-660/1-Y2	855	900	960	1035	16	1120	1195	1255	16
POCA-300/20L-IW-9,0-O-R5Z/9,0/PAG/401-A/15,0/3000/380-660/1-Y2	1045	900	960	1035	16	1120	1195	1255	16
POCA-300/20L-IW-9,0-O-R5Z/9,0/PAG/177-A/18,5/3000/380-660/1-Y2	1045	900	960	1035	16	1120	1195	1255	16
POCA-300/20L-IW-9,0-O-R5Z/9,0/PAG/405-A/22,0/3000/380-660/1-Y2	1045	900	960	1035	16	1120	1195	1255	16
POCA-300/20L-IW-9,0-O-R5Z/9,0/PAG/185-A/30,0/3000/380-660/1-Y2	1045	900	960	1035	16	1120	1195	1255	16

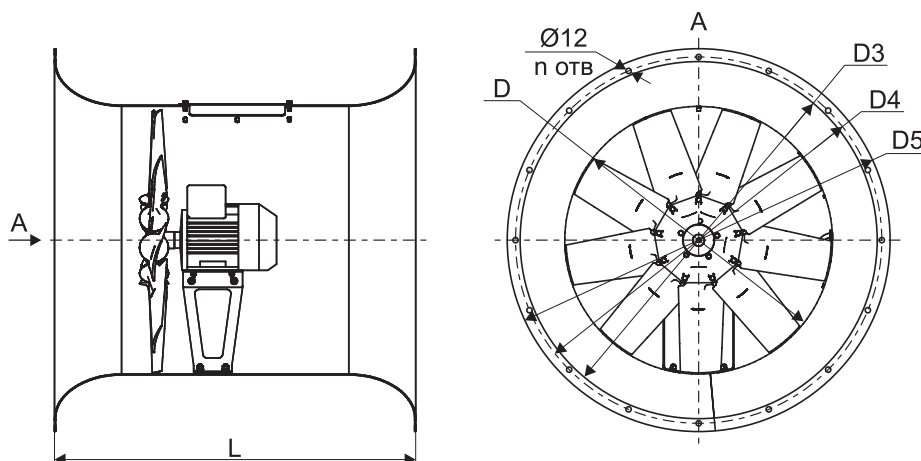
Наименование	L, мм	D, мм	D1, мм	D2, мм	п, отв	D3, мм	D4, мм	D5, мм	п, отв
POCA-300/20L-IW-10,0-O-R5Z/10,0/PAG/122-A/3,0/1500/220-380/1-Y2	765	1000	1070	1135	16	1250	1320	1385	16
POCA-300/20L-IW-10,0-O-R5Z/10,0/PAG/126-A/4,0/1500/220-380/1-Y2	765	1000	1070	1135	16	1250	1320	1385	16
POCA-300/20L-IW-10,0-O-R5Z/10,0/PAG/130-A/5,5/1500/220-380/1-Y2	880	1000	1070	1135	16	1250	1320	1385	16
POCA-300/20L-IW-10,0-O-R5Z/10,0/PAG/134-A/7,5/1500/380-660/1-Y2	880	1000	1070	1135	16	1250	1320	1385	16
POCA-300/20L-IW-10,0-O-R5Z/10,0/PAG/142-A/11,0/1500/380-660/1-Y2	880	1000	1070	1135	16	1250	1320	1385	16
POCA-300/20L-IW-10,0-O-R5Z/10,0/PAG/86-A/15,0/1500/380-660/1-Y2	1070	1000	1070	1135	16	1250	1320	1385	16
POCA-300/20L-IW-10,0-O-R5Z/10,0/PAG/90-A/18,5/1500/380-660/1-Y2	1070	1000	1070	1135	16	1250	1320	1385	16
POCA-300/20L-IW-10,0-O-R5Z/10,0/PAG/94-A/22,0/1500/380-660/1-Y2	1070	1000	1070	1135	16	1250	1320	1385	16
POCA-300/20L-IW-10,0-O-R5Z/10,0/PAG/230-A/30,0/1500/380-660/1-Y2	1070	1000	1070	1135	16	1250	1320	1385	16

Габаритные и присоединительные размеры вентиляторов POCA-300 с типом корпуса 20



Наименование	L, мм	D, мм	D1, мм	D2, мм	п, отв	D3, мм	D4, мм	D5, мм	п, отв
POCA-300/20L-IW-11,2-O-R5Z/11,2/PAG/123-A/3,0/1000/220-380/1-Y2	910	1120	1195	1255	16	1400	1470	1540	24
POCA-300/20L-IW-11,2-O-R5Z/11,2/PAG/127-A/4,0/1000/220-380/1-Y2	910	1120	1195	1255	16	1400	1470	1540	24
POCA-300/20L-IW-11,2-O-R5Z/11,2/PAG/15-A/5,5/1000/380-660/1-Y2	910	1120	1195	1255	16	1400	1470	1540	24
POCA-300/20L-IW-11,2-O-R5Z/11,2/PAG/30-A/7,5/1500/380-660/1-Y2	910	1120	1195	1255	16	1400	1470	1540	24
POCA-300/20L-IW-11,2-O-R5Z/11,2/PAG/122-A/11,0/1500/380-660/1-Y2	910	1120	1195	1255	16	1400	1470	1540	24
POCA-300/20L-IW-11,2-O-R5Z/11,2/PAG/126-A/15,0/1500/380-660/1-Y2	1100	1120	1195	1255	16	1400	1470	1540	24
POCA-300/20L-IW-11,2-O-R5Z/11,2/PAG/226-A/18,5/1500/380-660/1-Y2	1100	1120	1195	1255	16	1400	1470	1540	24
POCA-300/20L-IW-11,2-O-R5Z/11,2/PAG/134-A/22,0/1500/380-660/1-Y2	1100	1120	1195	1255	16	1400	1470	1540	24
POCA-300/20L-IW-11,2-O-R5Z/11,2/PAG/230-A/30,0/1500/380-660/1-Y2	1100	1120	1195	1255	16	1400	1470	1540	24
POCA-300/20L-IW-11,2-O-R5Z/11,2/PAG/234-A/37,0/1500/380-660/1-Y2	1230	1120	1195	1255	16	1400	1470	1540	24

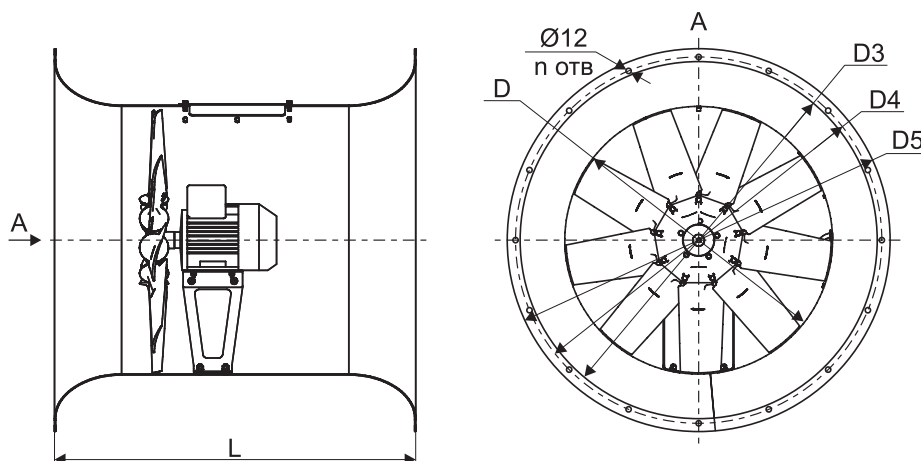
Наименование	L, мм	D, мм	D1, мм	D2, мм	п, отв	D3, мм	D4, мм	D5, мм	п, отв
POCA-300/20L-IW-12,5-O-R5Z/12,5/PAG/55-A/3,0/1000/220-380/1-Y2	942,5	1250	1320	1385	16	1600	1680	1740	24
POCA-300/20L-IW-12,5-O-R5Z/12,5/PAG/59-A/4,0/1000/220-380/1-Y2	942,5	1250	1320	1385	16	1600	1680	1740	24
POCA-300/20L-IW-12,5-O-R5Z/12,5/PAG/63-A/5,5/1000/380-660/1-Y2	942,5	1250	1320	1385	16	1600	1680	1740	24
POCA-300/20L-IW-12,5-O-R5Z/12,5/PAG/67-A/7,5/1000/380-660/1-Y2	942,5	1250	1320	1385	16	1600	1680	1740	24
POCA-300/20L-IW-12,5-O-R5Z/12,5/PAG/02-A/11,0/1500/380-660/1-Y2	942,5	1250	1320	1385	16	1600	1680	1740	24
POCA-300/20L-IW-12,5-O-R5Z/12,5/PAG/30-A/15,0/1500/380-660/1-Y2	1132,5	1250	1320	1385	16	1600	1680	1740	24
POCA-300/20L-IW-12,5-O-R5Z/12,5/PAG/06-A/18,5/1500/380-660/1-Y2	1132,5	1250	1320	1385	16	1600	1680	1740	24
POCA-300/20L-IW-12,5-O-R5Z/12,5/PAG/82-A/22,0/1500/380-660/1-Y2	1132,5	1250	1320	1385	16	1600	1680	1740	24
POCA-300/20L-IW-12,5-O-R5Z/12,5/PAG/86-A/30,0/1500/380-660/1-Y2	1132,5	1250	1320	1385	16	1600	1680	1740	24
POCA-300/20L-IW-12,5-O-R5Z/12,5/PAG/14-A/37,0/1500/380-660/1-Y2	1262,5	1250	1320	1385	16	1600	1680	1740	24
POCA-300/20L-IW-12,5-O-R5Z/12,5/PAG/18-A/45,0/1500/380-660/1-Y2	1262,5	1250	1320	1385	16	1600	1680	1740	24

Габаритные и присоединительные размеры вентиляторов POCA-300 с типом корпуса 30


Наименование	L, мм	D	D3, мм	D4, мм	D5, мм	n, отв
POCA-300/30L-IW-4,0-O-R3L/4,0/PAG/06-A/0,12/1500/220-380/1-Y2	590	400	500	536	560	12
POCA-300/30L-IW-4,0-O-R3L/4,0/PAG/14-A/0,18/1500/220-380/1-Y2	590	400	500	536	560	12
POCA-300/30L-IW-4,0-O-R3L/4,0/PAG/18-A/0,25/1500/220-380/1-Y2	590	400	500	536	560	12
POCA-300/30L-IW-4,0-O-R3L/4,0/PAG/22-A/0,37/1500/220-380/1-Y2	590	400	500	536	560	12
POCA-300/30L-IW-4,0-O-R3L/4,0/PAG/73-A/0,55/3000/220-380/1-Y2	590	400	500	536	560	12
POCA-300/30L-IW-4,0-O-R3L/4,0/PAG/77-A/0,75/3000/220-380/1-Y2	590	400	500	536	560	12
POCA-300/30L-IW-4,0-O-R3L/4,0/PAG/81-A/1,1/3000/220-380/1-Y2	640	400	500	536	560	12
POCA-300/30L-IW-4,0-O-R3L/4,0/PAG/13-A/1,5/3000/220-380/1-Y2	700	400	500	536	560	12
POCA-300/30L-IW-4,0-O-R3L/4,0/PAG/17-A/2,2/3000/220-380/1-Y2	700	400	500	536	560	12

Наименование	L, мм	D	D3, мм	D4, мм	D5, мм	n, отв
POCA-300/30L-IW-4,5-O-R3L/4,5/PAG/38-A/0,18/1500/220-380/1-Y2	622,5	450	560	620	660	12
POCA-300/30L-IW-4,5-O-R3L/4,5/PAG/46-A/0,25/1500/220-380/1-Y2	622,5	450	560	620	660	12
POCA-300/30L-IW-4,5-O-R3L/4,5/PAG/18-A/0,37/1500/220-380/1-Y2	622,5	450	560	620	660	12
POCA-300/30L-IW-4,5-O-R3L/4,5/PAG/70-A/0,55/1500/220-380/1-Y2	672,5	450	560	620	660	12
POCA-300/30L-IW-4,5-O-R3L/4,5/PAG/73-A/0,75/3000/220-380/1-Y2	672,5	450	560	620	660	12
POCA-300/30L-IW-4,5-O-R3L/4,5/PAG/77-A/1,1/3000/220-380/1-Y2	672,5	450	560	620	660	12
POCA-300/30L-IW-4,5-O-R3L/4,5/PAG/37-A/1,5/3000/220-380/1-Y2	732,5	450	560	620	660	12
POCA-300/30L-IW-4,5-O-R3L/4,5/PAG/85-A/2,2/3000/220-380/1-Y2	732,5	450	560	620	660	12
POCA-300/30L-IW-4,5-O-R3L/4,5/PAG/61-A/3,0/3000/220-380/1-Y2	807,5	450	560	620	660	12

Наименование	L, мм	D	D3, мм	D4, мм	D5, мм	n, отв
POCA-300/30L-IW-5,0-O-R3L/5,0/PAG/38-A/0,25/1500/220-380/1-Y2	705	500	630	690	730	12
POCA-300/30L-IW-5,0-O-R3L/5,0/PAG/14-A/0,37/1500/220-380/1-Y2	705	500	630	690	730	12
POCA-300/30L-IW-5,0-O-R3L/5,0/PAG/18-A/0,55/1500/220-380/1-Y2	765	500	630	690	730	12
POCA-300/30L-IW-5,0-O-R3L/5,0/PAG/25-A/0,75/3000/220-380/1-Y2	765	500	630	690	730	12
POCA-300/30L-IW-5,0-O-R3L/5,0/PAG/73-A/1,1/3000/220-380/1-Y2	765	500	630	690	730	12
POCA-300/30L-IW-5,0-O-R3L/5,0/PAG/77-A/1,5/3000/220-380/1-Y2	765	500	630	690	730	12
POCA-300/30L-IW-5,0-O-R3L/5,0/PAG/81-A/2,2/3000/220-380/1-Y2	765	500	630	690	730	12
POCA-300/30L-IW-5,0-O-R3L/5,0/PAG/09-A/3,0/3000/220-380/1-Y2	840	500	630	690	730	12
POCA-300/30L-IW-5,0-O-R3L/5,0/PAG/13-A/4,0/3000/220-380/1-Y2	840	500	630	690	730	12

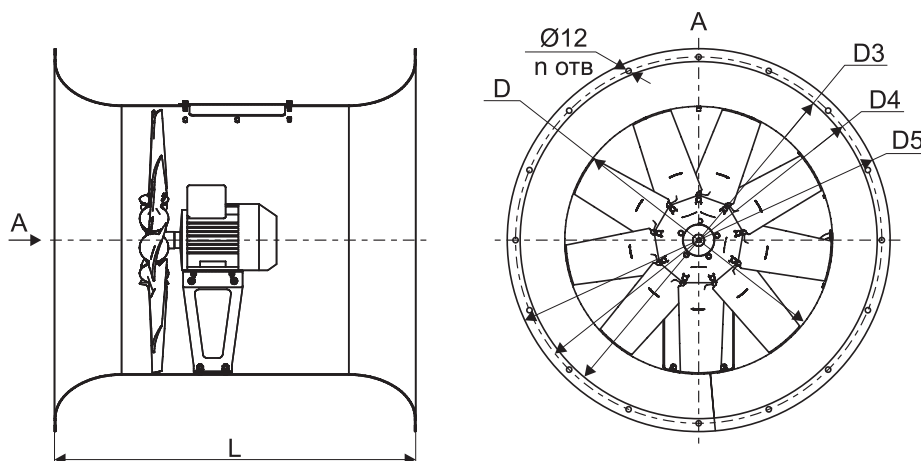
Габаритные и присоединительные размеры вентиляторов POCA-300 с типом корпуса 30


Наименование	L, мм	D	D3, мм	D4, мм	D5, мм	п, отв
POCA-300/30L-IW-5,6-O-R3L/5,6/PAG/50-A/0,37/1500/220-380/1-Y2	744	560	710	770	810	16
POCA-300/30L-IW-5,6-O-R3L/5,6/PAG/58-A/0,55/1500/220-380/1-Y2	804	560	710	770	810	16
POCA-300/30L-IW-5,6-O-R3L/5,6/PAG/62-A/0,75/1500/220-380/1-Y2	804	560	710	770	810	16
POCA-300/30L-IW-5,6-O-R3L/5,6/PAG/25-A/1,1/3000/220-380/1-Y2	804	560	710	770	810	16
POCA-300/30L-IW-5,6-O-R3L/5,6/PAG/73-A/1,5/3000/220-380/1-Y2	804	560	710	770	810	16
POCA-300/30L-IW-5,6-O-R3L/5,6/PAG/77-A/2,2/3000/220-380/1-Y2	804	560	710	770	810	16
POCA-300/30L-IW-5,6-O-R3L/5,6/PAG/81-A/3,0/3000/220-380/1-Y2	879	560	710	770	810	16
POCA-300/30L-IW-5,6-O-R3L/5,6/PAG/09-A/4,0/3000/220-380/1-Y2	879	560	710	770	810	16
POCA-300/30L-IW-5,6-O-R3L/5,6/PAG/13-A/5,5/3000/220-380/1-Y2	879	560	710	770	810	16
POCA-300/30L-IW-5,6-O-R3L/5,6/PAG/17-A/7,5/3000/220-380/1-Y2	994	560	710	770	810	16

Наименование	L, мм	D	D3, мм	D4, мм	D5, мм	п, отв
POCA-300/30L-IW-6,3-O-R4Z/6,3/PAG/78-A/0,55/1500/220-380/1-Y2	849,5	630	800	860	900	16
POCA-300/30L-IW-6,3-O-R4Z/6,3/PAG/82-A/0,75/1500/220-380/1-Y2	849,5	630	800	860	900	16
POCA-300/30L-IW-6,3-O-R4Z/6,3/PAG/86-A/1,1/1500/220-380/1-Y2	849,5	630	800	860	900	16
POCA-300/30L-IW-6,3-O-R4Z/6,3/PAG/90-A/1,5/1500/220-380/1-Y2	849,5	630	800	860	900	16
POCA-300/30L-IW-6,3-O-R4Z/6,3/PAG/97-A/2,2/3000/220-380/1-Y2	849,5	630	800	860	900	16
POCA-300/30L-IW-6,3-O-R4Z/6,3/PAG/101-A/3,0/3000/220-380/1-Y2	924,5	630	800	860	900	16
POCA-300/30L-IW-6,3-O-R4Z/6,3/PAG/57-A/4,0/3000/220-380/1-Y2	924,5	630	800	860	900	16
POCA-300/30L-IW-6,3-O-R4Z/6,3/PAG/317-A/5,5/3000/220-380/1-Y2	924,5	630	800	860	900	16
POCA-300/30L-IW-6,3-O-R4Z/6,3/PAG/305-A/7,5/3000/220-380/1-Y2	1039,5	630	800	860	900	16
POCA-300/30L-IW-6,3-O-R4Z/6,3/PAG/85-A/11,0/3000/380-660/1-Y2	1039,5	630	800	860	900	16

Наименование	L, мм	D	D3, мм	D4, мм	D5, мм	п, отв
POCA-300/30L-IW-7,1-O-R4Z/7,1/PAG/74-A/0,75/1500/220-380/1-Y2	901,5	710	900	960	1035	16
POCA-300/30L-IW-7,1-O-R4Z/7,1/PAG/82-A/1,1/1500/220-380/1-Y2	901,5	710	900	960	1035	16
POCA-300/30L-IW-7,1-O-R4Z/7,1/PAG/182-A/1,5/1500/220-380/1-Y2	901,5	710	900	960	1035	16
POCA-300/30L-IW-7,1-O-R4Z/7,1/PAG/90-A/2,2/1500/220-380/1-Y2	976,5	710	900	960	1035	16
POCA-300/30L-IW-7,1-O-R4Z/7,1/PAG/94-A/3,0/1500/220-380/1-Y2	976,5	710	900	960	1035	16
POCA-300/30L-IW-7,1-O-R4Z/7,1/PAG/97-A/4,0/3000/220-380/1-Y2	976,5	710	900	960	1035	16
POCA-300/30L-IW-7,1-O-R4Z/7,1/PAG/101-A/5,5/3000/220-380/1-Y2	976,5	710	900	960	1035	16
POCA-300/30L-IW-7,1-O-R4Z/7,1/PAG/77-A/7,5/3000/220-380/1-Y2	1091,5	710	900	960	1035	16
POCA-300/30L-IW-7,1-O-R4Z/7,1/PAG/81-A/11,0/3000/380-660/1-Y2	1091,5	710	900	960	1035	16
POCA-300/30L-IW-7,1-O-R4Z/7,1/PAG/181-A/15,0/3000/380-660/1-Y2	1281,5	710	900	960	1035	16
POCA-300/30L-IW-7,1-O-R4Z/7,1/PAG/201-A/18,5/3000/380-660/1-Y2	1281,5	710	900	960	1035	16

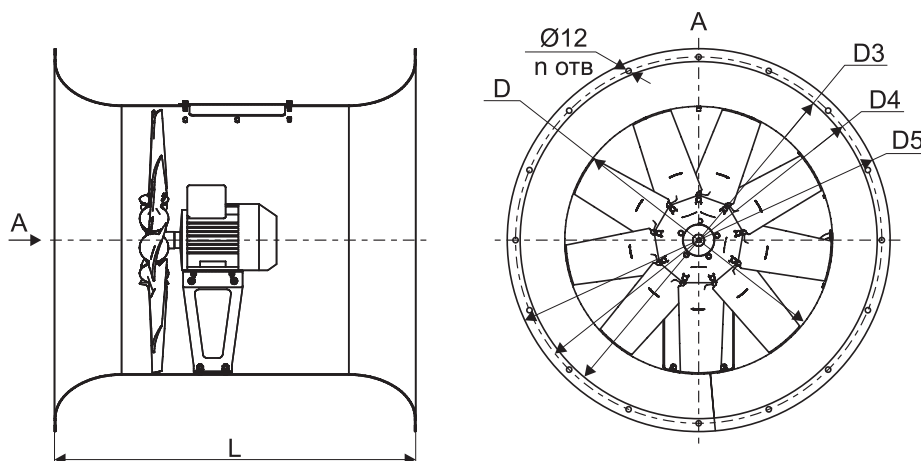
Габаритные и присоединительные размеры вентиляторов POCA-300 с типом корпуса 30



Наименование	L, мм	D	D3, мм	D4, мм	D5, мм	п, отв
POCA-300/30L-IW-8,0-O-R4Z/8,0/PAG/30-A/1,1/1500/220-380/1-Y2	960	800	1000	1070	1135	16
POCA-300/30L-IW-8,0-O-R4Z/8,0/PAG/34-A/1,5/1500/220-380/1-Y2	960	800	1000	1070	1135	16
POCA-300/30L-IW-8,0-O-R4Z/8,0/PAG/38-A/2,2/1500/220-380/1-Y2	1023	800	1000	1070	1135	16
POCA-300/30L-IW-8,0-O-R4Z/8,0/PAG/42-A/3,0/1500/220-380/1-Y2	1023	800	1000	1070	1135	16
POCA-300/30L-IW-8,0-O-R4Z/8,0/PAG/46-A/4,0/1500/220-380/1-Y2	1023	800	1000	1070	1135	16
POCA-300/30L-IW-8,0-O-R4Z/8,0/PAG/22-A/5,5/1500/220-380/1-Y2	1155	800	1000	1070	1135	16
POCA-300/30L-IW-8,0-O-R4Z/8,0/PAG/77-A/7,5/3000/220-380/1-Y2	1155	800	1000	1070	1135	16
POCA-300/30L-IW-8,0-O-R4Z/8,0/PAG/81-A/11,0/3000/380-660/1-Y2	1155	800	1000	1070	1135	16
POCA-300/30L-IW-8,0-O-R4Z/8,0/PAG/85-A/15,0/3000/380-660/1-Y2	1288	800	1000	1070	1135	16
POCA-300/30L-IW-8,0-O-R4Z/8,0/PAG/125-A/18,5/3000/380-660/1-Y2	1288	800	1000	1070	1135	16
POCA-300/30L-IW-8,0-O-R4Z/8,0/PAG/89-A/22,0/3000/380-660/1-Y2	1288	800	1000	1070	1135	16

Наименование	L, мм	D	D3, мм	D4, мм	D5, мм	п, отв
POCA-300/30L-IW-9,0-O-R5Z/9,0/PAG/146-A/1,5/1500/220-380/1-Y2	1025	900	1120	1195	1255	16
POCA-300/30L-IW-9,0-O-R5Z/9,0/PAG/150-A/2,2/1500/220-380/1-Y2	1100	900	1120	1195	1255	16
POCA-300/30L-IW-9,0-O-R5Z/9,0/PAG/410-A/3,0/1500/220-380/1-Y2	1100	900	1120	1195	1255	16
POCA-300/30L-IW-9,0-O-R5Z/9,0/PAG/414-A/4,0/1500/220-380/1-Y2	1100	900	1120	1195	1255	16
POCA-300/30L-IW-9,0-O-R5Z/9,0/PAG/158-A/5,5/1500/220-380/1-Y2	1215	900	1120	1195	1255	16
POCA-300/30L-IW-9,0-O-R5Z/9,0/PAG/162-A/7,5/1500/380-660/1-Y2	1215	900	1120	1195	1255	16
POCA-300/30L-IW-9,0-O-R5Z/9,0/PAG/22-A/11,0/1500/380-660/1-Y2	1215	900	1120	1195	1255	16
POCA-300/30L-IW-9,0-O-R5Z/9,0/PAG/401-A/15,0/3000/380-660/1-Y2	1405	900	1120	1195	1255	16
POCA-300/30L-IW-9,0-O-R5Z/9,0/PAG/177-A/18,5/3000/380-660/1-Y2	1405	900	1120	1195	1255	16
POCA-300/30L-IW-9,0-O-R5Z/9,0/PAG/405-A/22,0/3000/380-660/1-Y2	1405	900	1120	1195	1255	16
POCA-300/30L-IW-9,0-O-R5Z/9,0/PAG/185-A/30,0/3000/380-660/1-Y2	1405	900	1120	1195	1255	16

Наименование	L, мм	D	D3, мм	D4, мм	D5, мм	п, отв
POCA-300/30L-IW-10,0-O-R5Z/10,0/PAG/122-A/3,0/1500/220-380/1-Y2	1165	1000	1250	1320	1385	16
POCA-300/30L-IW-10,0-O-R5Z/10,0/PAG/126-A/4,0/1500/220-380/1-Y2	1165	1000	1250	1320	1385	16
POCA-300/30L-IW-10,0-O-R5Z/10,0/PAG/130-A/5,5/1500/220-380/1-Y2	1280	1000	1250	1320	1385	16
POCA-300/30L-IW-10,0-O-R5Z/10,0/PAG/134-A/7,5/1500/380-660/1-Y2	1280	1000	1250	1320	1385	16
POCA-300/30L-IW-10,0-O-R5Z/10,0/PAG/142-A/11,0/1500/380-660/1-Y2	1280	1000	1250	1320	1385	16
POCA-300/30L-IW-10,0-O-R5Z/10,0/PAG/86-A/15,0/1500/380-660/1-Y2	1470	1000	1250	1320	1385	16
POCA-300/30L-IW-10,0-O-R5Z/10,0/PAG/90-A/18,5/1500/380-660/1-Y2	1470	1000	1250	1320	1385	16
POCA-300/30L-IW-10,0-O-R5Z/10,0/PAG/94-A/22,0/1500/380-660/1-Y2	1470	1000	1250	1320	1385	16
POCA-300/30L-IW-10,0-O-R5Z/10,0/PAG/230-A/30,0/1500/380-660/1-Y2	1470	1000	1250	1320	1385	16

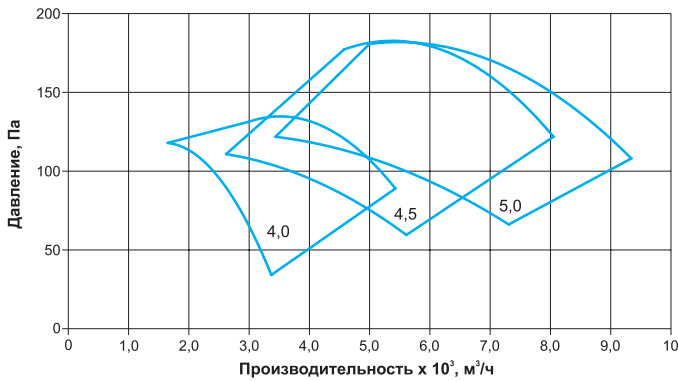
Габаритные и присоединительные размеры вентиляторов POCA-300 с типом корпуса 30


Наименование	L, мм	D	D3, мм	D4, мм	D5, мм	n, отв
POCA-300/30L-IW-11,2-O-R5Z/11,2/PAG/123-A/3,0/1000/220-380/1-Y2	1358	1120	1400	1470	1540	24
POCA-300/30L-IW-11,2-O-R5Z/11,2/PAG/127-A/4,0/1000/220-380/1-Y2	1358	1120	1400	1470	1540	24
POCA-300/30L-IW-11,2-O-R5Z/11,2/PAG/15-A/5,5/1000/380-660/1-Y2	1358	1120	1400	1470	1540	24
POCA-300/30L-IW-11,2-O-R5Z/11,2/PAG/30-A/7,5/1500/380-660/1-Y2	1358	1120	1400	1470	1540	24
POCA-300/30L-IW-11,2-O-R5Z/11,2/PAG/122-A/11,0/1500/380-660/1-Y2	1358	1120	1400	1470	1540	24
POCA-300/30L-IW-11,2-O-R5Z/11,2/PAG/126-A/15,0/1500/380-660/1-Y2	1548	1120	1400	1470	1540	24
POCA-300/30L-IW-11,2-O-R5Z/11,2/PAG/226-A/18,5/1500/380-660/1-Y2	1548	1120	1400	1470	1540	24
POCA-300/30L-IW-11,2-O-R5Z/11,2/PAG/134-A/22,0/1500/380-660/1-Y2	1548	1120	1400	1470	1540	24
POCA-300/30L-IW-11,2-O-R5Z/11,2/PAG/230-A/30,0/1500/380-660/1-Y2	1548	1120	1400	1470	1540	24
POCA-300/30L-IW-11,2-O-R5Z/11,2/PAG/234-A/37,0/1500/380-660/1-Y2	1678	1120	1400	1470	1540	24

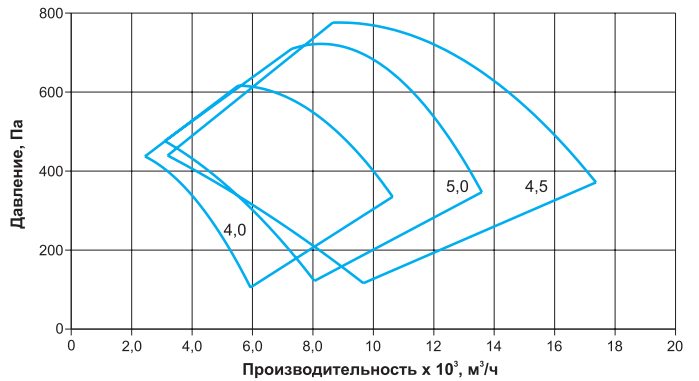
Наименование	L, мм	D	D3, мм	D4, мм	D5, мм	n, отв
POCA-300/30L-IW-12,5-O-R5Z/12,5/PAG/55-A/3,0/1000/220-380/1-Y2	1442,5	1250	1600	1680	1740	24
POCA-300/30L-IW-12,5-O-R5Z/12,5/PAG/59-A/4,0/1000/220-380/1-Y2	1442,5	1250	1600	1680	1740	24
POCA-300/30L-IW-12,5-O-R5Z/12,5/PAG/63-A/5,5/1000/380-660/1-Y2	1442,5	1250	1600	1680	1740	24
POCA-300/30L-IW-12,5-O-R5Z/12,5/PAG/67-A/7,5/1000/380-660/1-Y2	1442,5	1250	1600	1680	1740	24
POCA-300/30L-IW-12,5-O-R5Z/12,5/PAG/02-A/11,0/1500/380-660/1-Y2	1442,5	1250	1600	1680	1740	24
POCA-300/30L-IW-12,5-O-R5Z/12,5/PAG/30-A/15,0/1500/380-660/1-Y2	1632,5	1250	1600	1680	1740	24
POCA-300/30L-IW-12,5-O-R5Z/12,5/PAG/06-A/18,5/1500/380-660/1-Y2	1632,5	1250	1600	1680	1740	24
POCA-300/30L-IW-12,5-O-R5Z/12,5/PAG/82-A/22,0/1500/380-660/1-Y2	1632,5	1250	1600	1680	1740	24
POCA-300/30L-IW-12,5-O-R5Z/12,5/PAG/86-A/30,0/1500/380-660/1-Y2	1632,5	1250	1600	1680	1740	24
POCA-300/30L-IW-12,5-O-R5Z/12,5/PAG/14-A/37,0/1500/380-660/1-Y2	1762,5	1250	1600	1680	1740	24
POCA-300/30L-IW-12,5-O-R5Z/12,5/PAG/18-A/45,0/1500/380-660/1-Y2	1762,5	1250	1600	1680	1740	24

СВОДНЫЕ АЭРОДИНАМИЧЕСКИЕ ХАРАКТЕРИСТИКИ РОСА-300

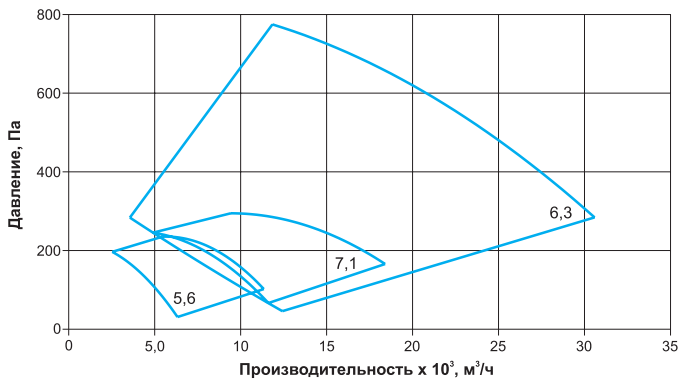
Сводная аэродинамическая характеристика вентиляторов РОСА-300 № 4,0-5,0 (1500 об/мин)



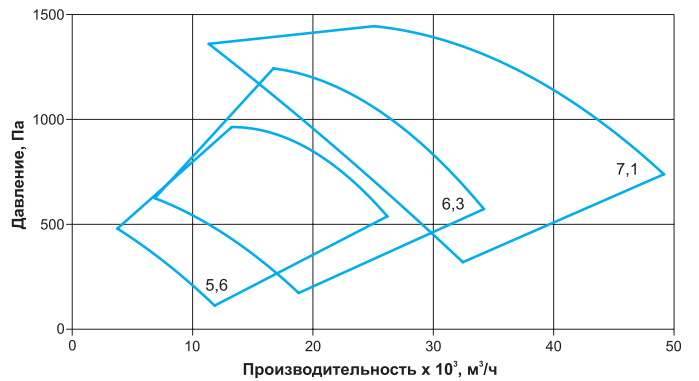
Сводная аэродинамическая характеристика вентиляторов РОСА-300 № 4,0-5,0 (3000 об/мин)



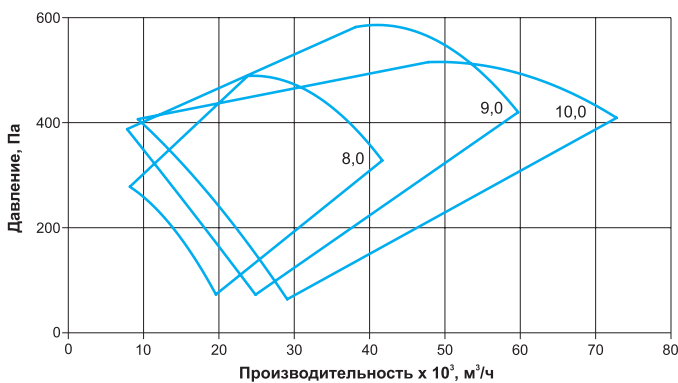
Сводная аэродинамическая характеристика вентиляторов РОСА-300 № 5,6-6,3 (1500 об/мин)



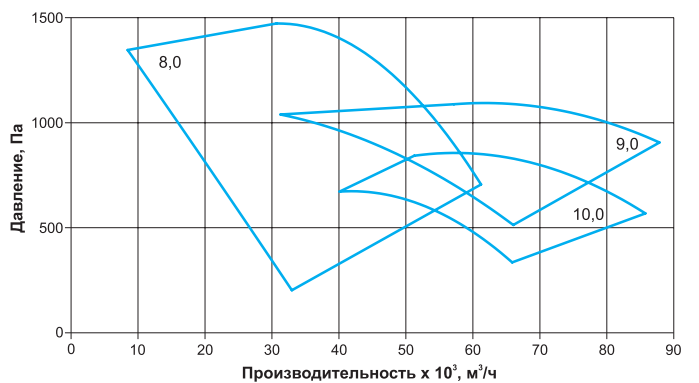
Сводная аэродинамическая характеристика вентиляторов РОСА-300 № 5,6-6,3 (3000 об/мин)



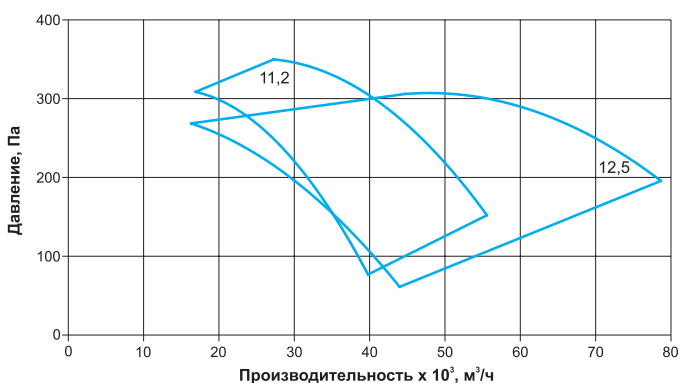
Сводная аэродинамическая характеристика вентиляторов РОСА-300 № 8,0-10,0 (1500 об/мин)



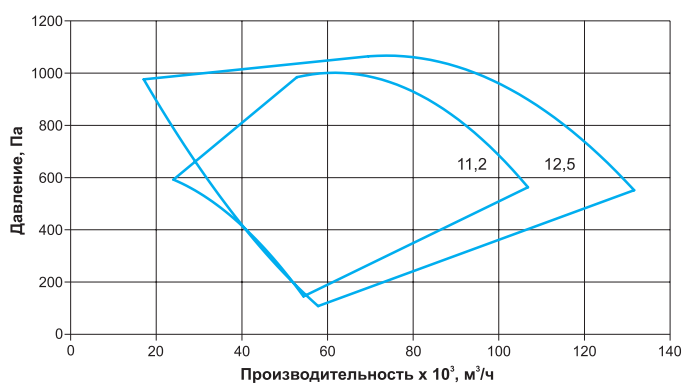
Сводная аэродинамическая характеристика вентиляторов РОСА-300 № 8,0-10,0 (3000 об/мин)



Сводная аэродинамическая характеристика вентиляторов РОСА-300 № 11,2-12,5 (1000 об/мин)



Сводная аэродинамическая характеристика вентиляторов РОСА-300 № 11,2-12,5 (1500 об/мин)

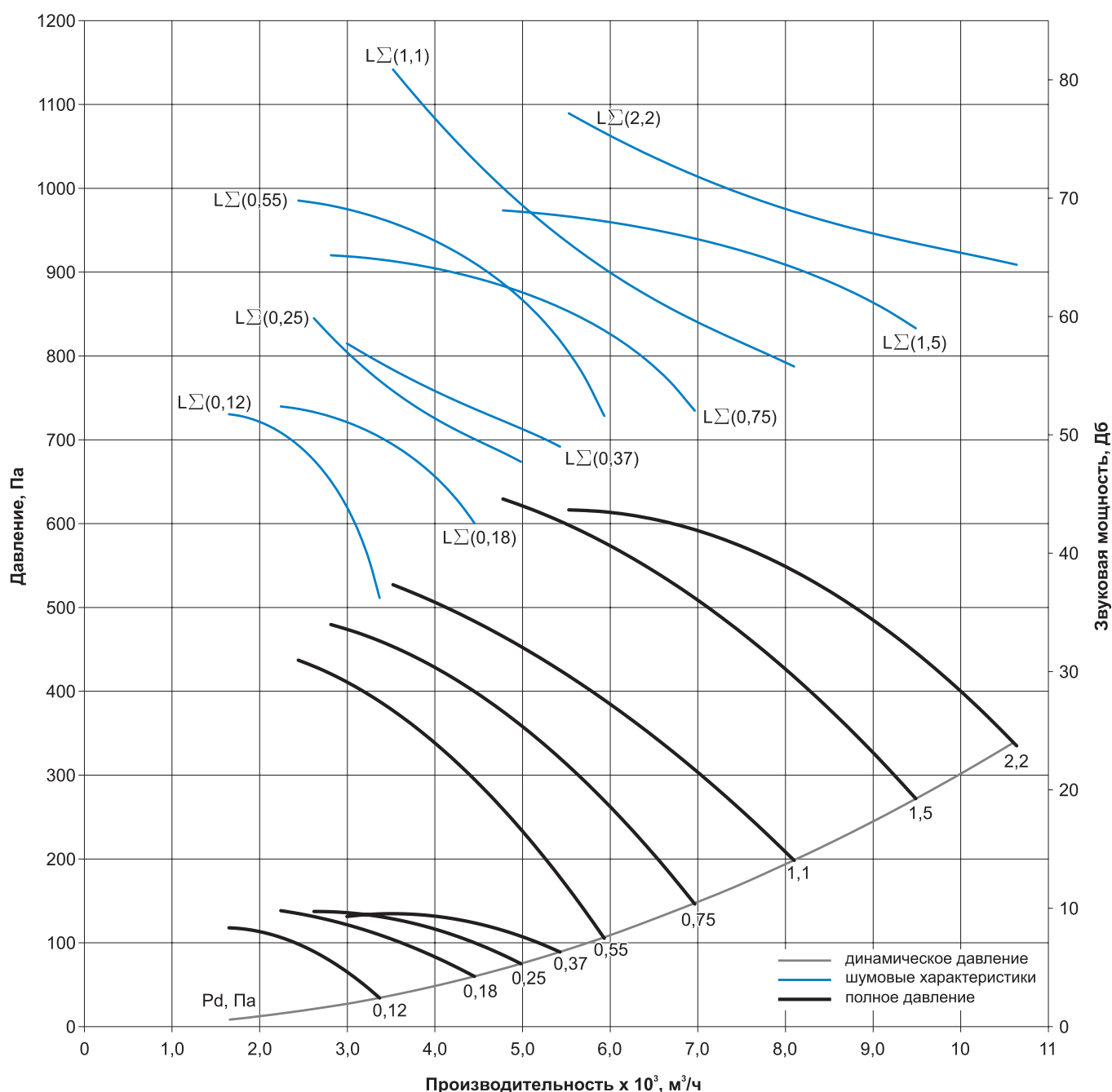


ТЕХНИЧЕСКИЕ ХАРАКТЕРИСТИКИ

Технические характеристики РОСА-300-4,0

Наименование	N, кВт	n, об/мин	Ток, А при 380В	Масса, кг (тип корпуса)		
				10	20	30
РОСА-300/10L-IW-4,0-O-R3L/4,0/PAG/06-A/0,12/1500/220-380/1-Y2	0,12	1310	0,44	17	22	27
РОСА-300/10L-IW-4,0-O-R3L/4,0/PAG/14-A/0,18/1500/220-380/1-Y2	0,18	1310	0,62	17	22	27
РОСА-300/10L-IW-4,0-O-R3L/4,0/PAG/18-A/0,25/1500/220-380/1-Y2	0,25	1340	0,79	18	23	28
РОСА-300/10L-IW-4,0-O-R3L/4,0/PAG/22-A/0,37/1500/220-380/1-Y2	0,37	1340	1,12	18	24	29
РОСА-300/10L-IW-4,0-O-R3L/4,0/PAG/73-A/0,55/3000/220-380/1-Y2	0,55	2790	1,38	19	24	29
РОСА-300/10L-IW-4,0-O-R3L/4,0/PAG/77-A/0,75/3000/220-380/1-Y2	0,75	2840	1,83	22	28	33
РОСА-300/10L-IW-4,0-O-R3L/4,0/PAG/81-A/1,1/3000/220-380/1-Y2	1,1	2840	2,61	23	28	33
РОСА-300/10L-IW-4,0-O-R3L/4,0/PAG/13-A/1,5/3000/220-380/1-Y2	1,5	2850	3,46	33	39	43
РОСА-300/10L-IW-4,0-O-R3L/4,0/PAG/17-A/2,2/3000/220-380/1-Y2	2,2	2855	4,85	34	40	45

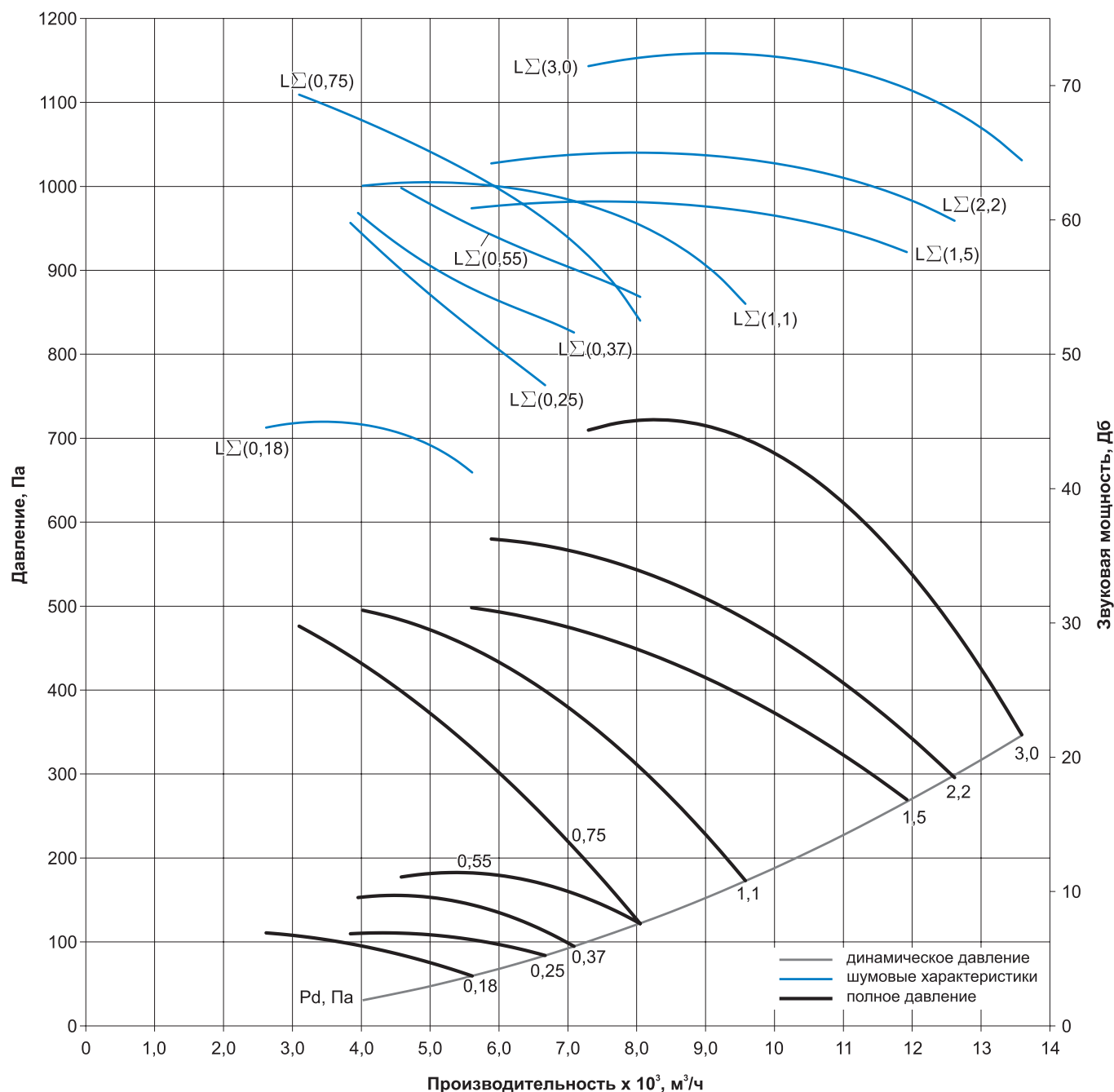
Аэродинамические и шумовые характеристики РОСА-300-4,0



Технические характеристики РОСА-300-4,5

Наименование	N, кВт	n, об/мин	Ток, А при 380В	Масса, кг (тип корпуса)		
				10	20	30
РОСА-300/10L-IW-4,5-O-R3L/4,5/PAG/38-A/0,18/1500/220-380/1-Y2	0,18	1310	0,62	18	25	31
РОСА-300/10L-IW-4,5-O-R3L/4,5/PAG/46-A/0,25/1500/220-380/1-Y2	0,25	1340	0,79	19	26	32
РОСА-300/10L-IW-4,5-O-R3L/4,5/PAG/18-A/0,37/1500/220-380/1-Y2	0,37	1340	1,12	19	26	33
РОСА-300/10L-IW-4,5-O-R3L/4,5/PAG/70-A/0,55/1500/220-380/1-Y2	0,55	1390	1,57	25	32	38
РОСА-300/10L-IW-4,5-O-R3L/4,5/PAG/73-A/0,75/3000/220-380/1-Y2	0,75	2840	1,83	24	31	37
РОСА-300/10L-IW-4,5-O-R3L/4,5/PAG/77-A/1,1/3000/220-380/1-Y2	1,1	2840	2,61	24	32	38
РОСА-300/10L-IW-4,5-O-R3L/4,5/PAG/37-A/1,5/3000/220-380/1-Y2	1,5	2850	3,46	34	42	48
РОСА-300/10L-IW-4,5-O-R3L/4,5/PAG/85-A/2,2/3000/220-380/1-Y2	2,2	2855	4,85	36	44	50
РОСА-300/10L-IW-4,5-O-R3L/4,5/PAG/61-A/3,0/3000/220-380/1-Y2	3,0	2860	6,34	48	56	62

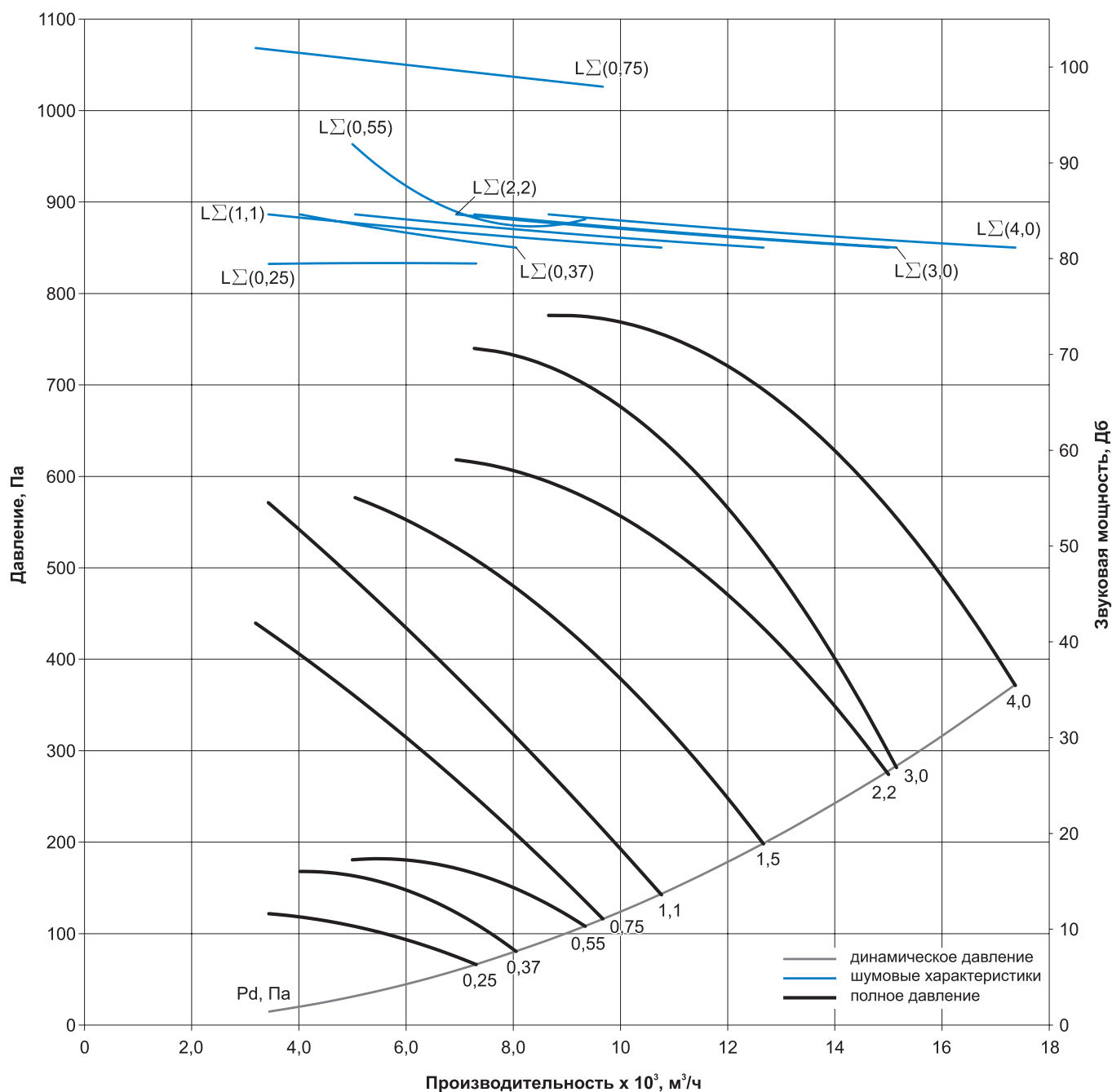
Аэродинамические и шумовые характеристики РОСА-300-4,5



Технические характеристики РОСА-300-5,0

Наименование	N, кВт	n, об/мин	Ток, А при 380В	Масса, кг (тип корпуса)		
				10	20	30
РОСА-300/10L-IW-5,0-O-R3L/5,0/PAG/38-A/0,25/1500/220-380/1-Y2	0,25	1340	0,79	21	30	38
РОСА-300/10L-IW-5,0-O-R3L/5,0/PAG/14-A/0,37/1500/220-380/1-Y2	0,37	1340	1,12	21	30	38
РОСА-300/10L-IW-5,0-O-R3L/5,0/PAG/18-A/0,55/1500/220-380/1-Y2	0,55	1390	1,57	26	35	43
РОСА-300/10L-IW-5,0-O-R3L/5,0/PAG/25-A/0,75/3000/220-380/1-Y2	0,75	2840	1,83	25	35	43
РОСА-300/10L-IW-5,0-O-R3L/5,0/PAG/73-A/1,1/3000/220-380/1-Y2	1,1	2840	2,61	27	36	44
РОСА-300/10L-IW-5,0-O-R3L/5,0/PAG/77-A/1,5/3000/220-380/1-Y2	1,5	2850	3,46	36	45	53
РОСА-300/10L-IW-5,0-O-R3L/5,0/PAG/81-A/2,2/3000/220-380/1-Y2	2,2	2855	4,85	37	46	54
РОСА-300/10L-IW-5,0-O-R3L/5,0/PAG/09-A/3,0/3000/220-380/1-Y2	3,0	2860	6,34	48	58	66
РОСА-300/10L-IW-5,0-O-R3L/5,0/PAG/13-A/4,0/3000/220-380/1-Y2	4,0	2880	8,21	53	62	70

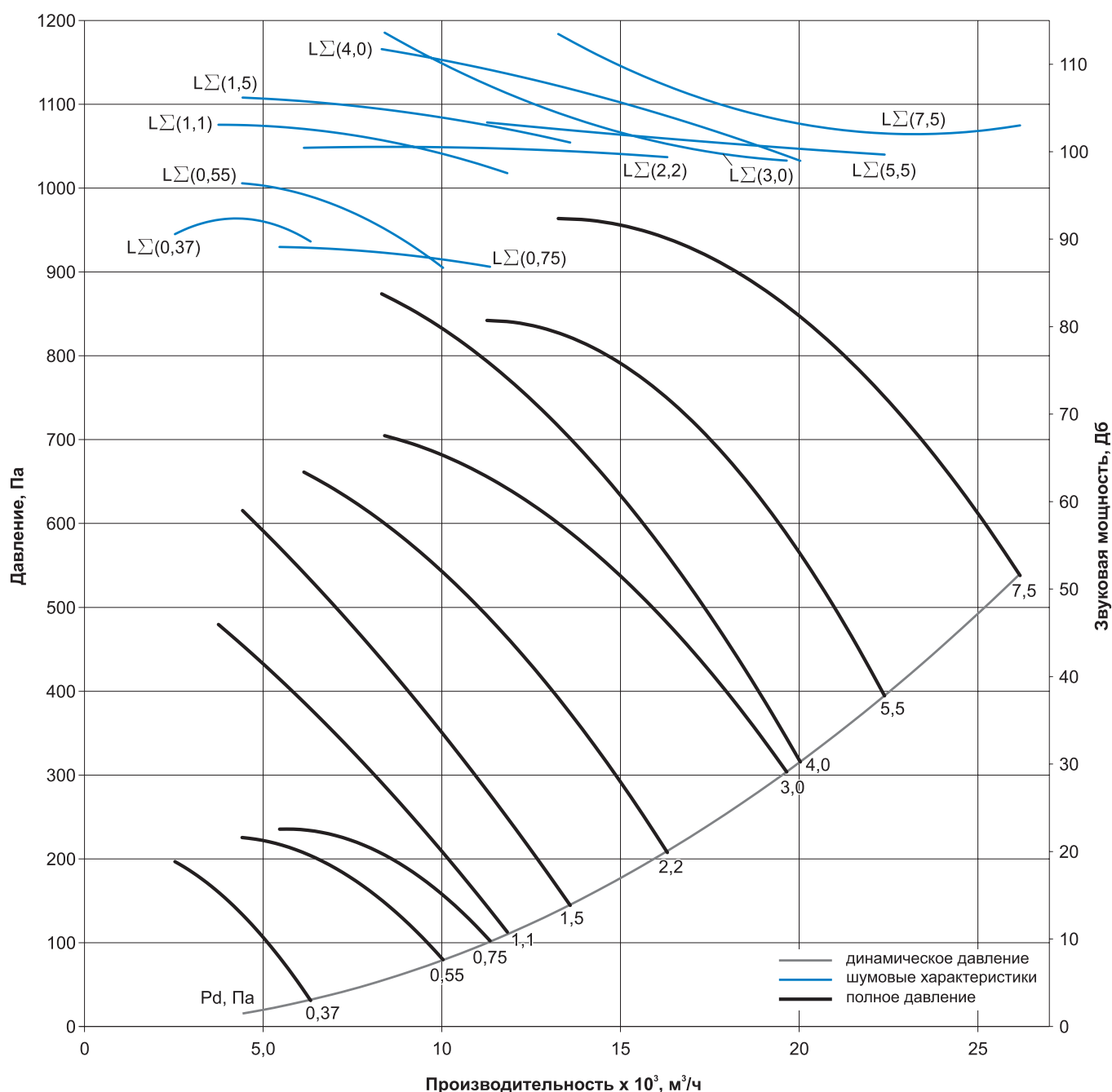
Аэродинамические и шумовые характеристики РОСА-300-5,0



Технические характеристики РОСА-300-5,6

Наименование	N, кВт	n, об/мин	Ток, А при 380В	Масса, кг (тип корпуса)		
				10	20	30
РОСА-300/10L-IW-5,6-O-R3L5,6/PAG/50-A/0,37/1500/220-380/1-Y2	0,37	1340	1,12	25	35	45
РОСА-300/10L-IW-5,6-O-R3L5,6/PAG/58-A/0,55/1500/220-380/1-Y2	0,55	1390	1,57	30	41	53
РОСА-300/10L-IW-5,6-O-R3L5,6/PAG/62-A/0,75/1500/220-380/1-Y2	0,75	1390	2,05	30	41	53
РОСА-300/10L-IW-5,6-O-R3L5,6/PAG/25-A/1,1/3000/220-380/1-Y2	1,1	2840	2,61	29	40	50
РОСА-300/10L-IW-5,6-O-R3L5,6/PAG/73-A/1,5/3000/220-380/1-Y2	1,5	2850	3,46	39	49	59
РОСА-300/10L-IW-5,6-O-R3L5,6/PAG/77-A/2,2/3000/220-380/1-Y2	2,2	2855	4,85	40	51	63
РОСА-300/10L-IW-5,6-O-R3L5,6/PAG/81-A/3,0/3000/220-380/1-Y2	3,0	2860	6,34	52	62	72
РОСА-300/10L-IW-5,6-O-R3L5,6/PAG/09-A/4,0/3000/220-380/1-Y2	4,0	2880	8,21	56	67	76
РОСА-300/10L-IW-5,6-O-R3L5,6/PAG/13-A/5,5/3000/220-380/1-Y2	5,5	2900	11,08	64	75	85
РОСА-300/10L-IW-5,6-O-R3L5,6/PAG/17-A/7,5/3000/220-380/1-Y2	7,5	2895	14,9	79	91	101

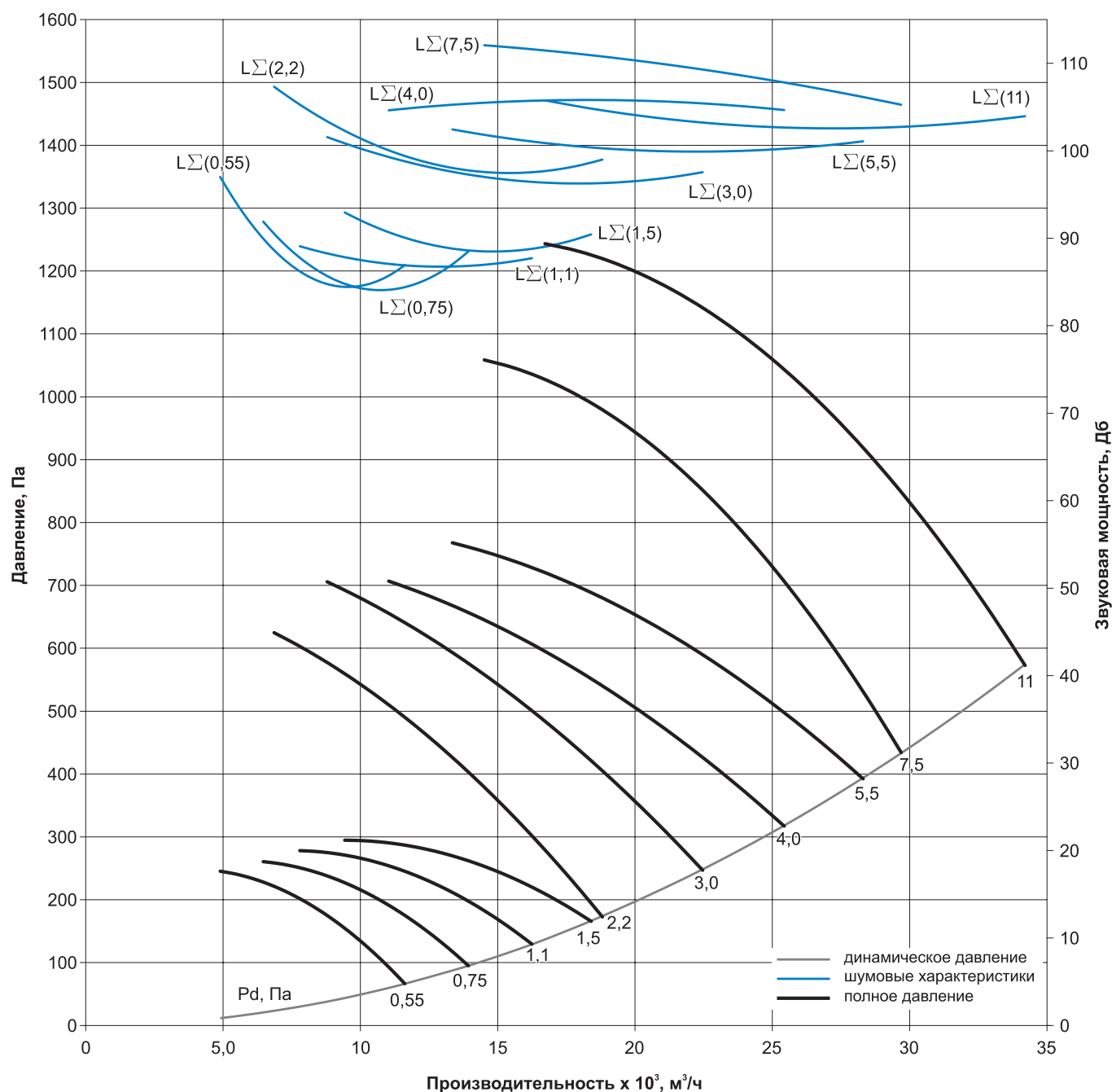
Аэродинамические и шумовые характеристики РОСА-300-5,6



Технические характеристики РОСА-300-6,3

Наименование	N, кВт	n, об/мин	Ток, А при 380В	Масса, кг (тип корпуса)		
				10	20	30
РОСА-300/10L-IW-6,3-O-R4Z/6,3/PAG/78-A/0,55/1500/220-380/1-Y2	0,55	1390	1,57	37	52	66
РОСА-300/10L-IW-6,3-O-R4Z/6,3/PAG/82-A/0,75/1500/220-380/1-Y2	0,75	1390	2,05	37	52	66
РОСА-300/10L-IW-6,3-O-R4Z/6,3/PAG/86-A/1,1/1500/220-380/1-Y2	1,1	1370	2,85	45	60	74
РОСА-300/10L-IW-6,3-O-R4Z/6,3/PAG/90-A/1,5/1500/220-380/1-Y2	1,5	1400	3,72	47	62	76
РОСА-300/10L-IW-6,3-O-R4Z/6,3/PAG/97-A/2,2/3000/220-380/1-Y2	2,2	2855	4,85	47	62	76
РОСА-300/10L-IW-6,3-O-R4Z/6,3/PAG/101-A/3,0/3000/220-380/1-Y2	3,0	2860	6,34	60	74	88
РОСА-300/10L-IW-6,3-O-R4Z/6,3/PAG/57-A/4,0/3000/220-380/1-Y2	4,0	2880	8,21	64	79	93
РОСА-300/10L-IW-6,3-O-R4Z/6,3/PAG/317-A/5,5/3000/220-380/1-Y2	5,5	2900	11,08	72	86	100
РОСА-300/10L-IW-6,3-O-R4Z/6,3/PAG/305-A/7,5/3000/220-380/1-Y2	7,5	2895	14,9	89	104	118
РОСА-300/10L-IW-6,3-O-R4Z/6,3/PAG/85-A/11,0/3000/380-660/1-Y2	11,0	2900	21,2	112	128	142

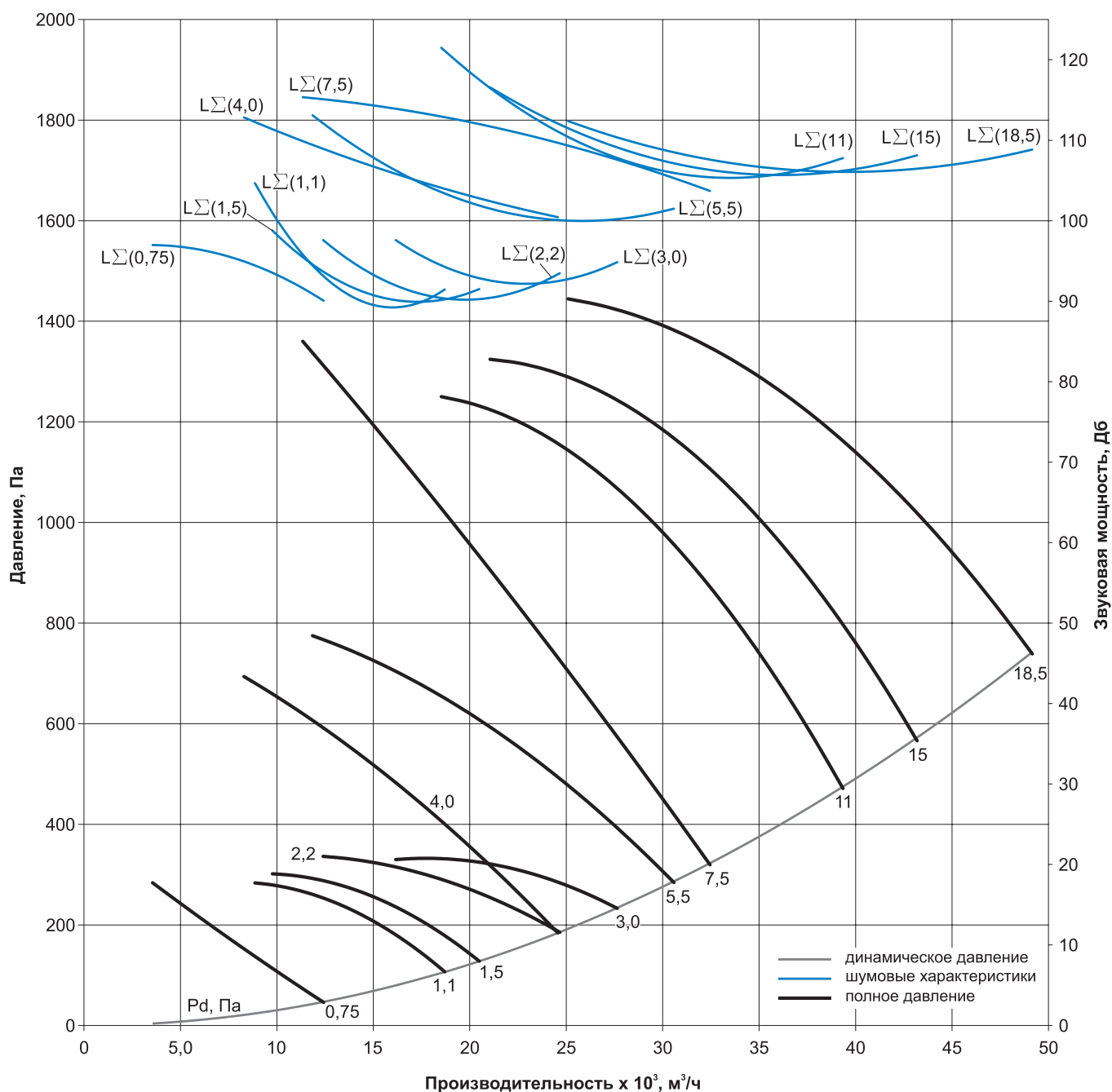
Аэродинамические и шумовые характеристики РОСА-300-6,3



Технические характеристики POCA-300-7,1

Наименование	N, кВт	n, об/мин	Ток, А при 380В	Масса, кг (тип корпуса)		
				10	20	30
POCA-300/10L-IW-7,1-O-R4Z/7,1/PAG/74-A/0,75/1500/220-380/1-Y2	0,75	1390	2,05	40	59	75
POCA-300/10L-IW-7,1-O-R4Z/7,1/PAG/82-A/1,1/1500/220-380/1-Y2	1,1	1370	2,85	48	67	83
POCA-300/10L-IW-7,1-O-R4Z/7,1/PAG/182-A/1,5/1500/220-380/1-Y2	1,5	1400	3,72	50	69	85
POCA-300/10L-IW-7,1-O-R4Z/7,1/PAG/90-A/2,2/1500/220-380/1-Y2	2,2	1410	5,1	61	81	97
POCA-300/10L-IW-7,1-O-R4Z/7,1/PAG/94-A/3,0/1500/220-380/1-Y2	3,0	1410	6,8	68	88	104
POCA-300/10L-IW-7,1-O-R4Z/7,1/PAG/97-A/4,0/3000/220-380/1-Y2	4,0	2880	8,21	67	87	103
POCA-300/10L-IW-7,1-O-R4Z/7,1/PAG/101-A/5,5/3000/220-380/1-Y2	5,5	2900	11,08	74	94	110
POCA-300/10L-IW-7,1-O-R4Z/7,1/PAG/77-A/7,5/3000/220-380/1-Y2	7,5	2895	14,9	92	113	128
POCA-300/10L-IW-7,1-O-R4Z/7,1/PAG/81-A/11,0/3000/380-660/1-Y2	11,0	2900	21,2	115	136	152
POCA-300/10L-IW-7,1-O-R4Z/7,1/PAG/181-A/15,0/3000/380-660/1-Y2	15,0	2930	28,6	163	186	201
POCA-300/10L-IW-7,1-O-R4Z/7,1/PAG/201-A/18,5/3000/380-660/1-Y2	18,5	2930	34,7	175	198	213

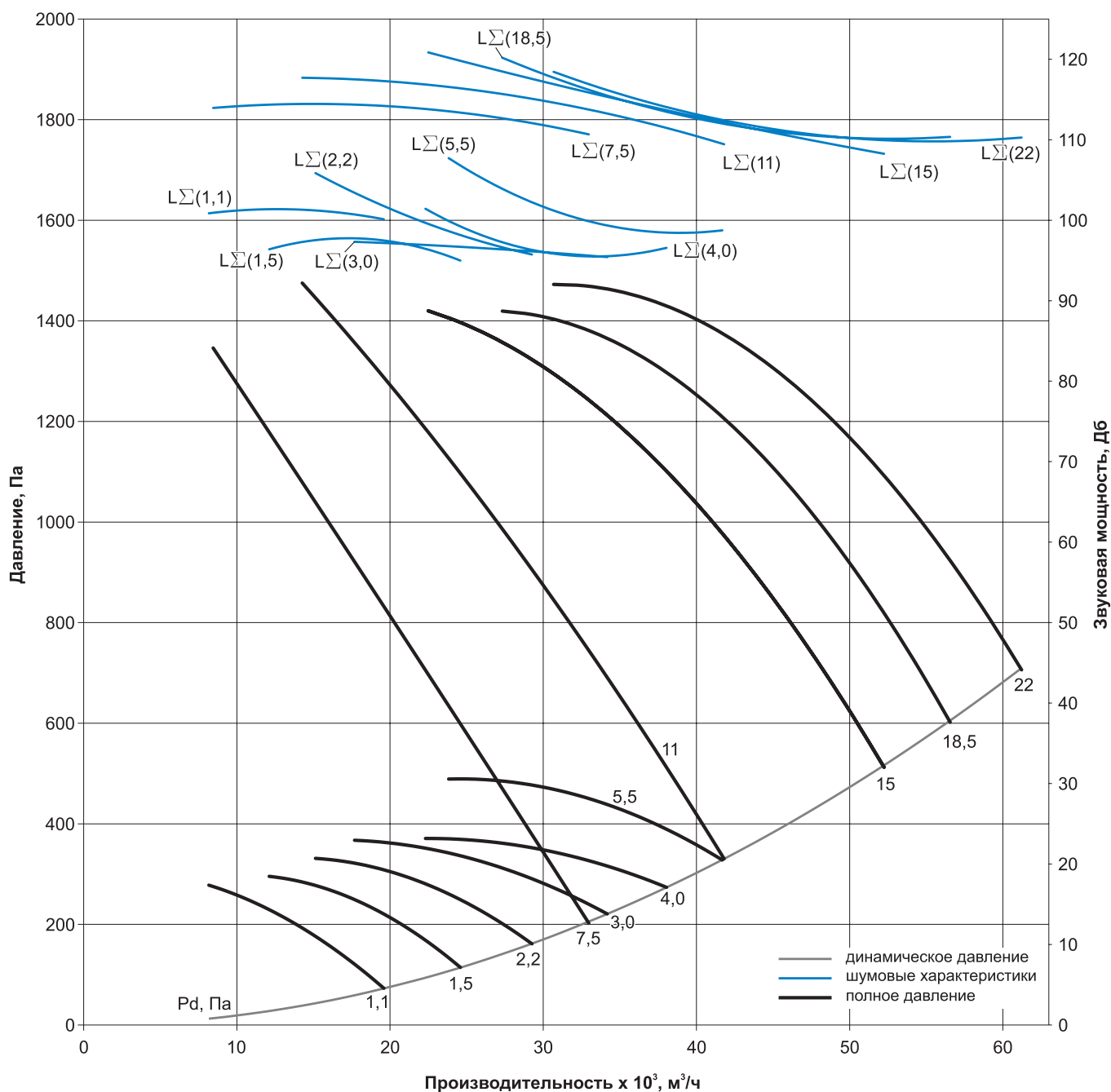
Аэродинамические и шумовые характеристики POCA-300-7,1



Технические характеристики РОСА-300-8,0

Наименование	N, кВт	n, об/мин	Ток, А при 380В	Масса, кг (тип корпуса)		
				10	20	30
РОСА-300/10L-IW-8,0-O-R4Z/8,0/PAG/30-A/1,1/1500/220-380/1-Y2	1,1	1370	2,85	52	75	95
РОСА-300/10L-IW-8,0-O-R4Z/8,0/PAG/34-A/1,5/1500/220-380/1-Y2	1,5	1400	3,72	54	77	97
РОСА-300/10L-IW-8,0-O-R4Z/8,0/PAG/38-A/2,2/1500/220-380/1-Y2	2,2	1410	5,1	66	89	110
РОСА-300/10L-IW-8,0-O-R4Z/8,0/PAG/42-A/3,0/1500/220-380/1-Y2	3,0	1410	6,8	72	95	115
РОСА-300/10L-IW-8,0-O-R4Z/8,0/PAG/46-A/4,0/1500/220-380/1-Y2	4,0	1435	8,8	77	100	121
РОСА-300/10L-IW-8,0-O-R4Z/8,0/PAG/22-A/5,5/1500/220-380/1-Y2	5,5	1440	11,7	94	118	139
РОСА-300/10L-IW-8,0-O-R4Z/8,0/PAG/77-A/7,5/3000/220-380/1-Y2	7,5	2895	14,9	96	121	141
РОСА-300/10L-IW-8,0-O-R4Z/8,0/PAG/81-A/11,0/3000/380-660/1-Y2	11,0	2900	21,2	120	144	165
РОСА-300/10L-IW-8,0-O-R4Z/8,0/PAG/85-A/15,0/3000/380-660/1-Y2	15,0	2930	28,6	169	195	216
РОСА-300/10L-IW-8,0-O-R4Z/8,0/PAG/125-A/18,5/3000/380-660/1-Y2	18,5	2930	34,7	181	207	228
РОСА-300/10L-IW-8,0-O-R4Z/8,0/PAG/89-A/22,0/3000/380-660/1-Y2	22,0	2940	41	226	253	273

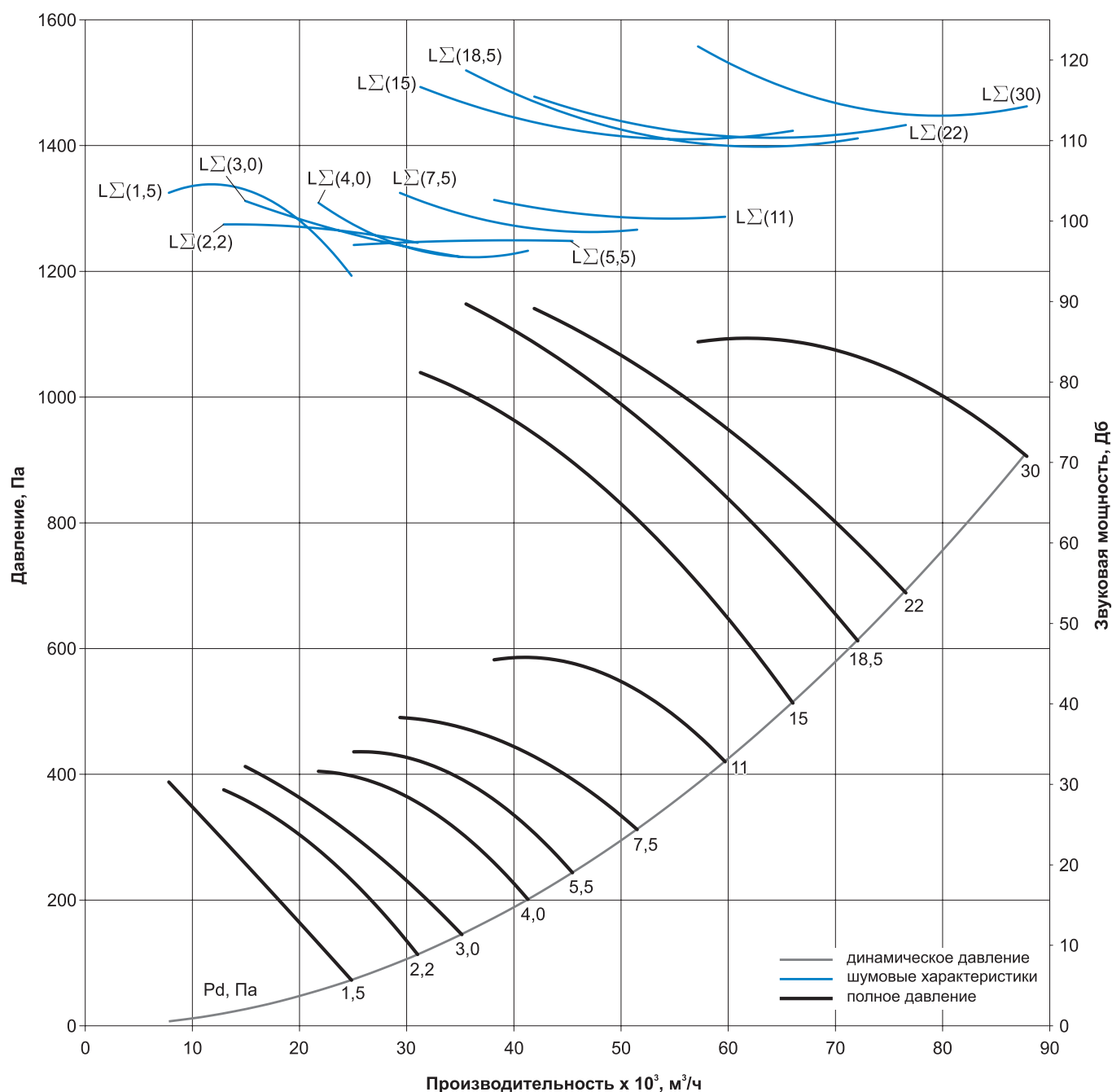
Аэродинамические и шумовые характеристики РОСА-300-8,0



Технические характеристики РОСА-300-9,0

Наименование	N, кВт	n, об/мин	Ток, А при 380В	Масса, кг (тип корпуса)		
				10	20	30
РОСА-300/10L-IW-9,0-O-R5Z/9,0/PAG/146-A/1,5/1500/220-380/1-Y2	1,5	1400	3,72	66	87	111
РОСА-300/10L-IW-9,0-O-R5Z/9,0/PAG/150-A/2,2/1500/220-380/1-Y2	2,2	1410	5,1	80	100	124
РОСА-300/10L-IW-9,0-O-R5Z/9,0/PAG/410-A/3,0/1500/220-380/1-Y2	3,0	1410	6,8	86	107	131
РОСА-300/10L-IW-9,0-O-R5Z/9,0/PAG/414-A/4,0/1500/220-380/1-Y2	4,0	1435	8,8	91	112	136
РОСА-300/10L-IW-9,0-O-R5Z/9,0/PAG/158-A/5,5/1500/220-380/1-Y2	5,5	1440	11,7	108	129	153
РОСА-300/10L-IW-9,0-O-R5Z/9,0/PAG/162-A/7,5/1500/380-660/1-Y2	7,5	1450	15,6	137	158	182
РОСА-300/10L-IW-9,0-O-R5Z/9,0/PAG/22-A/11,0/1500/380-660/1-Y2	11,0	1460	22,5	150	171	195
РОСА-300/10L-IW-9,0-O-R5Z/9,0/PAG/401-A/15,0/3000/380-660/1-Y2	15,0	2930	28,6	188	209	233
РОСА-300/10L-IW-9,0-O-R5Z/9,0/PAG/177-A/18,5/3000/380-660/1-Y2	18,5	2930	34,7	200	220	244
РОСА-300/10L-IW-9,0-O-R5Z/9,0/PAG/405-A/22,0/3000/380-660/1-Y2	22,0	2940	41	244	265	289
РОСА-300/10L-IW-9,0-O-R5Z/9,0/PAG/185-A/30,0/3000/380-660/1-Y2	30,0	2950	55,4	280	301	325

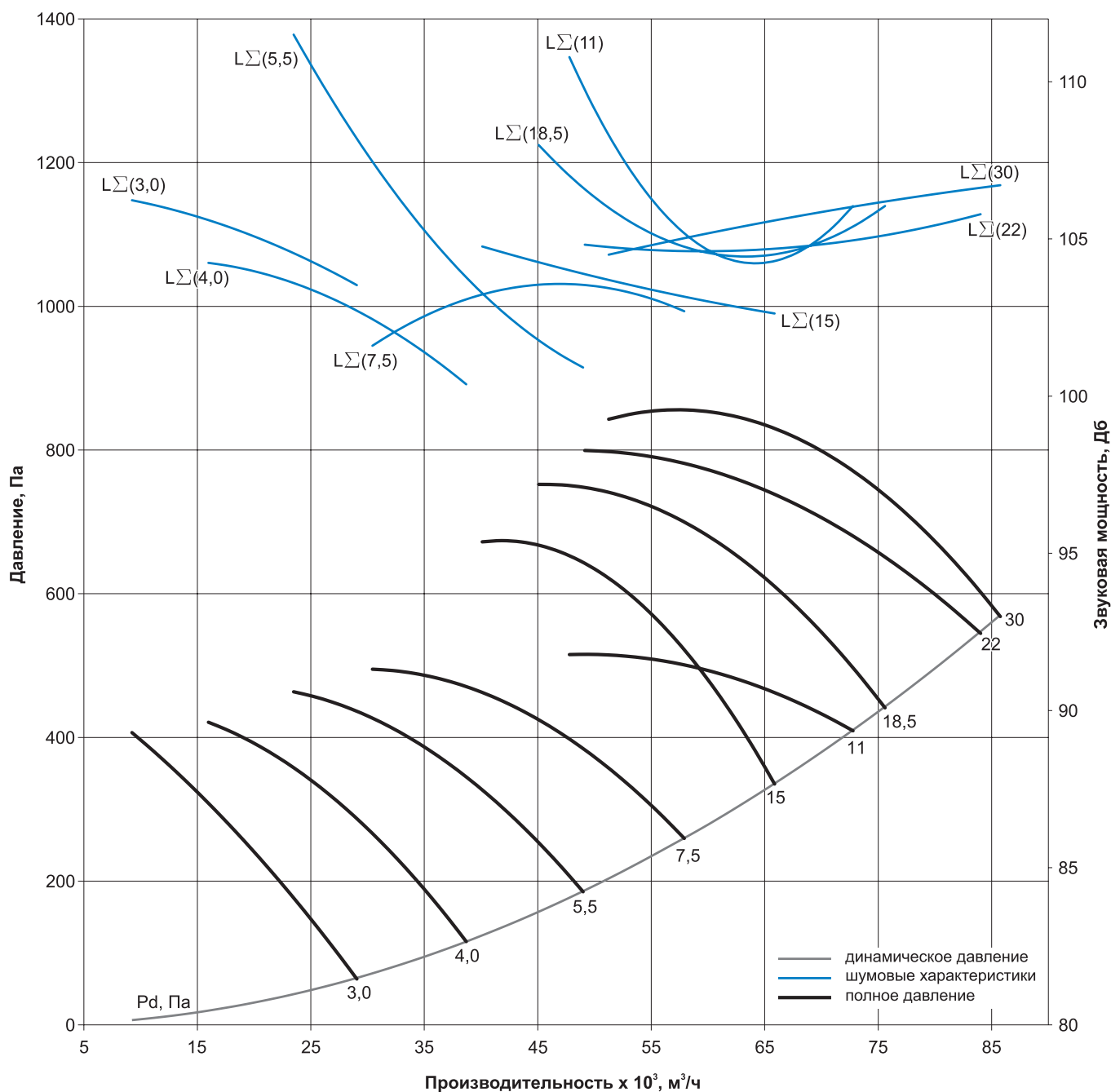
Аэродинамические и шумовые характеристики РОСА-300-9,0



Технические характеристики РОСА-300-10,0

Наименование	N, кВт	n, об/мин	Ток, А при 380В	Масса, кг (тип корпуса)		
				10	20	30
РОСА-300/10L-IW-10,0-O-R5Z/10,0/PAG/122-A/3,0/1500/220-380/1-Y2	3,0	1410	6,8	92	117	148
РОСА-300/10L-IW-10,0-O-R5Z/10,0/PAG/126-A/4,0/1500/220-380/1-Y2	4,0	1435	8,8	97	123	154
РОСА-300/10L-IW-10,0-O-R5Z/10,0/PAG/130-A/5,5/1500/220-380/1-Y2	5,5	1440	11,7	116	141	172
РОСА-300/10L-IW-10,0-O-R5Z/10,0/PAG/134-A/7,5/1500/380-660/1-Y2	7,5	1450	15,6	145	170	201
РОСА-300/10L-IW-10,0-O-R5Z/10,0/PAG/142-A/11,0/1500/380-660/1-Y2	11,0	1460	22,5	156	181	212
РОСА-300/10L-IW-10,0-O-R5Z/10,0/PAG/86-A/15,0/1500/380-660/1-Y2	15,0	1460	30,0	220	245	276
РОСА-300/10L-IW-10,0-O-R5Z/10,0/PAG/90-A/18,5/1500/380-660/1-Y2	18,5	1470	36,3	240	265	296
РОСА-300/10L-IW-10,0-O-R5Z/10,0/PAG/94-A/22,0/1500/380-660/1-Y2	22,0	1470	43,2	268	293	324
РОСА-300/10L-IW-10,0-O-R5Z/10,0/PAG/230-A/30,0/1500/380-660/1-Y2	30,0	1470	57,6	298	322	353

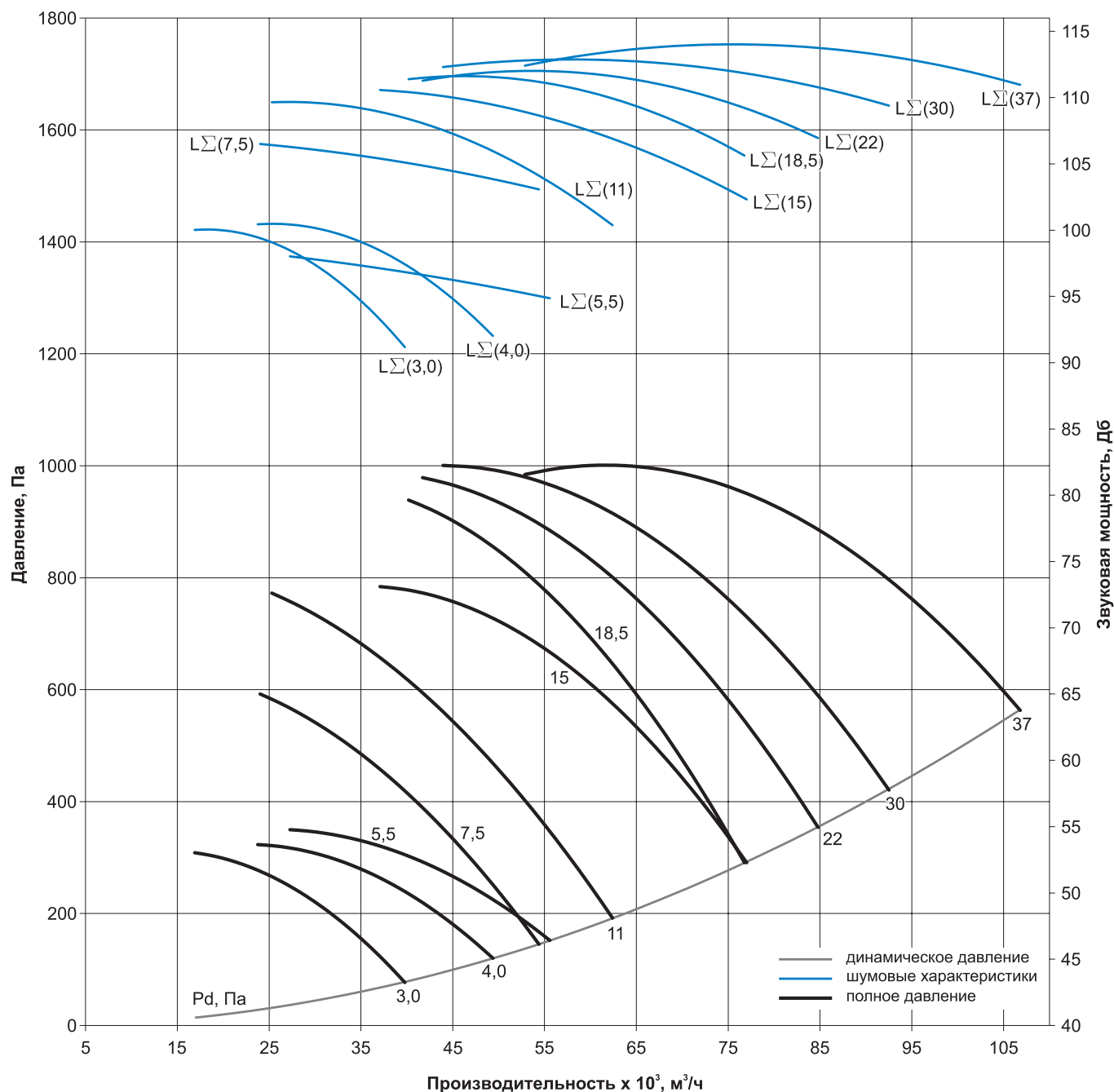
Аэродинамические и шумовые характеристики РОСА-300-10,0



Технические характеристики РОСА-300-11,2

Наименование	N, кВт	n, об/мин	Ток, А при 380В	Масса, кг (тип корпуса)		
				10	20	30
РОСА-300/10L-IW-11,2-O-R5Z/11,2/PAG/123-A/3,0/1000/220-380/1-Y2	3,0	960	7,4	128	156	196
РОСА-300/10L-IW-11,2-O-R5Z/11,2/PAG/127-A/4,0/1000/220-380/1-Y2	4,0	960	9,75	132	161	201
РОСА-300/10L-IW-11,2-O-R5Z/11,2/PAG/15-A/5,5/1000/380-660/1-Y2	5,5	960	12,9	152	182	222
РОСА-300/10L-IW-11,2-O-R5Z/11,2/PAG/30-A/7,5/1500/380-660/1-Y2	7,5	1450	15,6	157	186	226
РОСА-300/10L-IW-11,2-O-R5Z/11,2/PAG/122-A/11,0/1500/380-660/1-Y2	11,0	1460	22,5	169	199	239
РОСА-300/10L-IW-11,2-O-R5Z/11,2/PAG/126-A/15,0/1500/380-660/1-Y2	15,0	1460	30,0	232	260	300
РОСА-300/10L-IW-11,2-O-R5Z/11,2/PAG/226-A/18,5/1500/380-660/1-Y2	18,5	1470	36,3	254	285	325
РОСА-300/10L-IW-11,2-O-R5Z/11,2/PAG/134-A/22,0/1500/380-660/1-Y2	22,0	1470	43,2	282	311	351
РОСА-300/10L-IW-11,2-O-R5Z/11,2/PAG/230-A/30,0/1500/380-660/1-Y2	30,0	1470	57,6	310	339	379
РОСА-300/10L-IW-11,2-O-R5Z/11,2/PAG/234-A/37,0/1500/380-660/1-Y2	37,0	1475	70,2	395	422	462

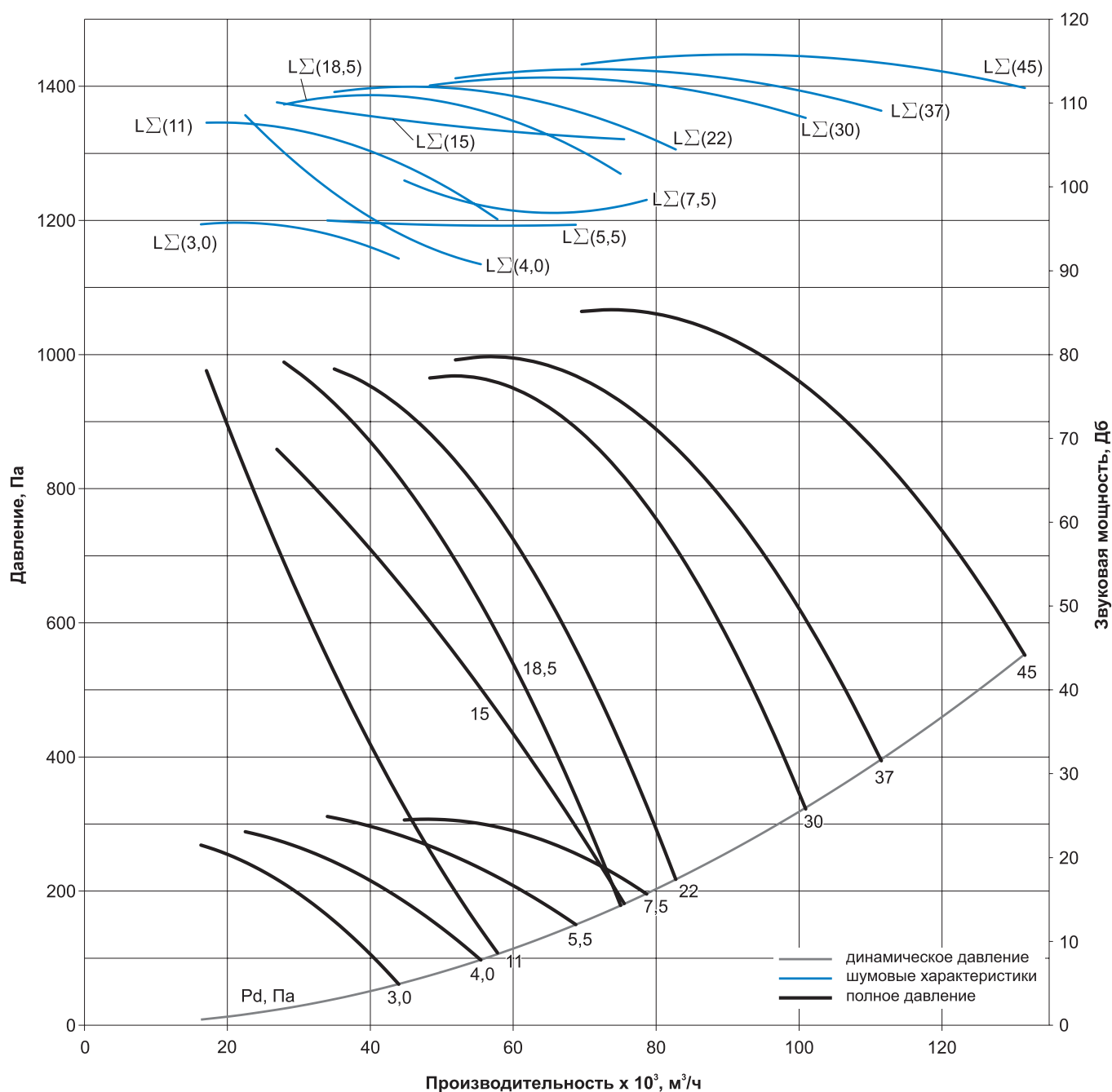
Аэродинамические и шумовые характеристики РОСА-300-11,2



Технические характеристики РОСА-300-12,5

Наименование	N, кВт	n, об/мин	Ток, А при 380В	Масса, кг (тип корпуса)		
				10	20	30
РОСА-300/10L-IW-12,5-O-R5Z/12,5/PAG/55-A/3,0/1000/220-380/1-Y2	3,0	960	7,4	136	172	225
РОСА-300/10L-IW-12,5-O-R5Z/12,5/PAG/59-A/4,0/1000/220-380/1-Y2	4,0	960	9,75	141	177	230
РОСА-300/10L-IW-12,5-O-R5Z/12,5/PAG/63-A/5,5/1000/380-660/1-Y2	5,5	960	12,9	161	197	250
РОСА-300/10L-IW-12,5-O-R5Z/12,5/PAG/67-A/7,5/1000/380-660/1-Y2	7,5	970	17,2	177	213	266
РОСА-300/10L-IW-12,5-O-R5Z/12,5/PAG/02-A/11,0/1500/380-660/1-Y2	11,0	1460	22,5	181	217	270
РОСА-300/10L-IW-12,5-O-R5Z/12,5/PAG/30-A/15,0/1500/380-660/1-Y2	15,0	1460	30,0	244	281	334
РОСА-300/10L-IW-12,5-O-R5Z/12,5/PAG/06-A/18,5/1500/380-660/1-Y2	18,5	1470	36,3	266	302	355
РОСА-300/10L-IW-12,5-O-R5Z/12,5/PAG/82-A/22,0/1500/380-660/1-Y2	22,0	1470	43,2	290	326	379
РОСА-300/10L-IW-12,5-O-R5Z/12,5/PAG/86-A/30,0/1500/380-660/1-Y2	30,0	1470	57,6	319	355	408
РОСА-300/10L-IW-12,5-O-R5Z/12,5/PAG/14-A/37,0/1500/380-660/1-Y2	37,0	1475	70,2	404	440	493
РОСА-300/10L-IW-12,5-O-R5Z/12,5/PAG/18-A/45,0/1500/380-660/1-Y2	45,0	1475	84,9	432	468	521

Аэродинамические и шумовые характеристики РОСА-300-12,5



ВЕНТИЛЯТОРЫ ОСЕВЫЕ ВО 06-300



Осевые вентиляторы серии ВО 06-300 разработаны для систем общеобменной вентиляции. Исполнение вентиляторов общепромышленное.

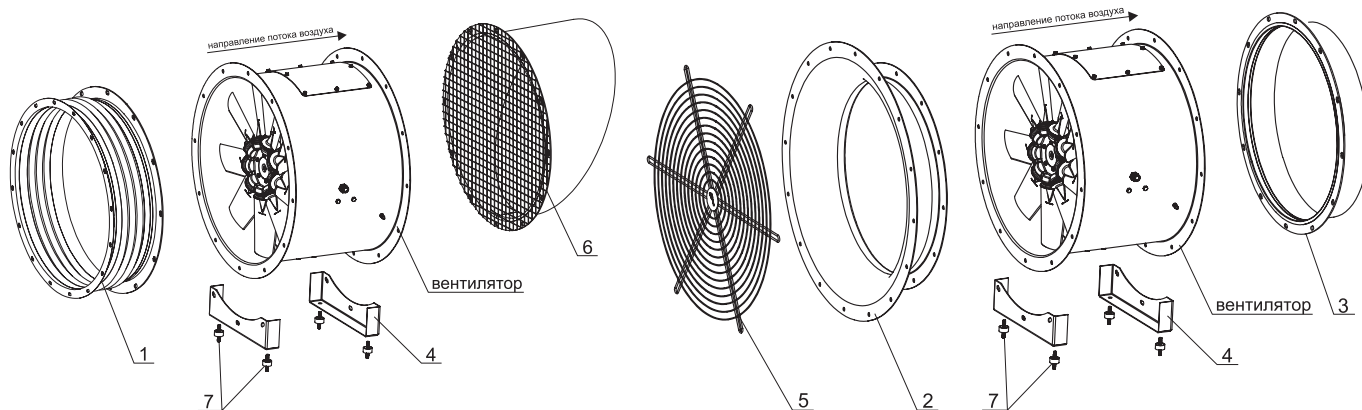
Серия ВО 06-300 отличается высокой экономичностью и эффективностью. Комплектация рабочим колесом в сочетании с электродвигателем позволяет максимально использовать установочную мощность на протяжении всей рабочей части аэродинамической характеристики.

Вентиляторы ВО 06-300 изготавливаются с типом корпуса: 10.

Вентиляторы ВО 06-300 выпускаются с направлением потока воздуха от колеса на двигатель (IW).

*По отдельной заявке возможно изготовление вентиляторов с направлением потока воздуха от двигателя на колесо (MW).

ДОПОЛНИТЕЛЬНАЯ КОМПЛЕКТАЦИЯ ДЛЯ ГОРИЗОНТАЛЬНОГО МОНТАЖА



№	Наименование	Описание	Страница
1	Вставка гибкая ВГК-РОСА: фланец-фланец/ фланец-ниппель	Вставки гибкие круглые предназначены для присоединения вентилятора к системам воздуховодов, исключая передачу вибрации от вентилятора	142
2	Входной коллектор осевой ВКО-РОСА	Входной осевой коллектор ВКО для осевых вентиляторов серии ВО 06-300 предназначен для подачи потока воздуха к вентилятору	143
3	Переходник РОСА	Переходник предназначен для соединения осевого вентилятора ВО 06-300 с системой воздуховодов	144
4	Монтажная опора МОП	Монтажная опора позволяет установить осевой вентилятор в горизонтальном положении. Опора состоит из двух кронштейнов, которые крепятся к фланцам вентилятора	146
5	Решетка защитная БАКЕТ-РОСА	Решетка защитная служит для защиты осевых вентиляторов и систем вентиляции от попадания в них посторонних предметов	149
6	Козырек РОСА	Козырек РОСА предназначен для защиты от атмосферных осадков. Козырек оснащен сеткой для защиты от попадания в вентилятор посторонних предметов	151
7	Виброизоляторы	Виброизоляторы устанавливаются для отсечки вибрационной нагрузки на вентилятор и на фундамент	152

Примечание: Дополнительное оборудование в стандартную комплектацию не входит.

МАРКИРОВКА

BO 06-300/10L-IW-4,0-O-R3L/4,0/PAG/30-A/0,12/1500/220-380/0-Y2

Наименование:
вентилятор осевой серии BO 06-300

Тип корпуса: 10

Длина корпуса: L - двигатель с рабочим колесом не выходят за габариты корпуса

Направление потока воздуха:

IW - от колеса на двигатель;

MW - от двигателя на колесо (по запросу)

Номер вентилятора (номинальный диаметр рабочего колеса), дм: от 4,0 до 12,5

Исполнение: O (общепромышленное)

Тип лопатки: R3L, R4Z, R5Z

4,0 - номинальный диаметр рабочего колеса, дм

Материал лопатки:

PAG - усиленный стекловолокном полиамид

30 - порядковый номер рабочего колеса

Тип крепления электродвигателя: A - на лапах

Мощность электродвигателя, кВт:
от 0,12 до 7,5

Синхронная частота вращения электродвигателя,
об/мин:

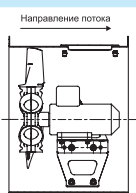
750, 1000, 1500, 3000

Напряжение питания электродвигателя, В:
220-380, 380-660

Узел подключения: 0 - отсутствует

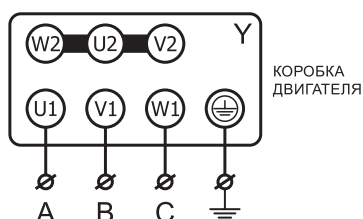
Климатическое исполнение и категория размещения по ГОСТ 15150-69: У1 или У2

Описание типа корпуса

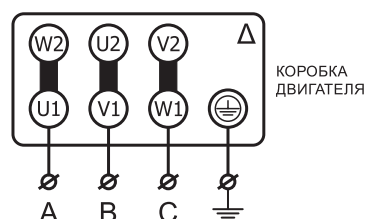
Внешний вид	Тип корпуса	Наименование - назначение	Аэродинамические свойства
	10	Цилиндрический – рекомендован для использования в системе воздуховодов при компоновке типа D по ГОСТ 34002-2016	Соответствуют техническим характеристикам, приведенным на графиках моделей

ЭЛЕКТРИЧЕСКИЕ СХЕМЫ ПОДКЛЮЧЕНИЯ ВЕНТИЛЯТОРОВ В СЕТЬ 380 В

Электрическая схема подключения вентиляторов с номинальным напряжением Δ/Y 220/380В - подключение звездой



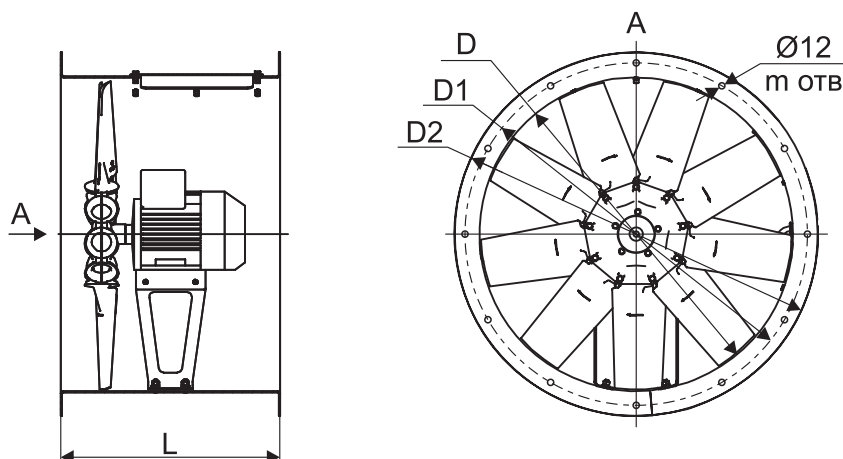
Электрическая схема подключения вентиляторов с номинальным напряжением Δ/Y 380/660В-подключение треугольником



* В вентиляторах с номинальным напряжением Δ/Y 380В/660В предусмотрена возможность запуска пониженным напряжением по схеме Y- Δ . Для получения более подробной информации по подключению, обратитесь в отдел технической поддержки.

ГАБАРИТНЫЕ И ПРИСОЕДИНИТЕЛЬНЫЕ РАЗМЕРЫ

Габаритные и присоединительные размеры вентиляторов ВО 06-300 с типом корпуса 10



Наименование	L, мм	D, мм	D1, мм	D2, мм	т, отв
ВО 06-300/10L-IW-4,0-O-R3L/PAG/30-A/0,12/1500/220-380/0-Y2	330	400	436	460	8
ВО 06-300/10L-IW-4,0-O-R3L/PAG/30-01-A/0,18/1500/220-380/0-Y2	330	400	436	460	8
ВО 06-300/10L-IW-4,0-O-R3L/PAG/30-02-A/0,25/1500/220-380/0-Y2	330	400	436	460	8
ВО 06-300/10L-IW-4,0-O-R3L/PAG/30-03-A/0,37/1500/220-380/0-Y2	330	400	436	460	8
ВО 06-300/10L-IW-4,0-O-R3L/PAG/29-A/0,75/3000/220-380/0-Y2	380	400	436	460	8

Наименование	L, мм	D, мм	D1, мм	D2, мм	т, отв
ВО 06-300/10L-IW-5,0-O-R3L/PAG/38-01-A/0,37/1500/220-380/0-Y2	330	500	536	560	12
ВО 06-300/10L-IW-5,0-O-R3L/PAG/38-02-A/0,55/1500/220-380/0-Y2	380	500	536	560	12

Наименование	L, мм	D, мм	D1, мм	D2, мм	т, отв
ВО 06-300/10L-IW-6,3-O-R4Z/PAG/115-A/0,37/1000/220-380/0-Y2	440	630	690	730	12
ВО 06-300/10L-IW-6,3-O-R4Z/PAG/115-01-A/0,55/1000/220-380/0-Y2	440	630	690	730	12
ВО 06-300/10L-IW-6,3-O-R4Z/PAG/114-A/1,1/1500/220-380/0-Y2	440	630	690	730	12
ВО 06-300/10L-IW-6,3-O-R4Z/PAG/114-01-A/1,5/1500/220-380/0-Y2	440	630	690	730	12

Наименование	L, мм	D, мм	D1, мм	D2, мм	т, отв
ВО 06-300/10L-IW-8,0-O-R4Z/PAG/91-A/0,75/1000/220-380/0-Y2	440	800	860	900	16
ВО 06-300/10L-IW-8,0-O-R4Z/PAG/91-01-A/1,1/1000/220-380/0-Y2	440	800	860	900	16
ВО 06-300/10L-IW-8,0-O-R4Z/PAG/90-A/3,0/1500/220-380/0-Y2	515	800	860	900	16

Наименование	L, мм	D, мм	D1, мм	D2, мм	т, отв
ВО 06-300/10L-IW-10,0-O-R5Z/PAG/140-A/1,5/750/220-380/0-Y2	515	1000	1070	1135	16
ВО 06-300/10L-IW-10,0-O-R5Z/PAG/139-01-A/3,0/1000/220-380/0-Y2	630	1000	1070	1135	16
ВО 06-300/10L-IW-10,0-O-R5Z/PAG/182-A/7,5/1500/380-660/0-Y2	630	1000	1070	1135	16

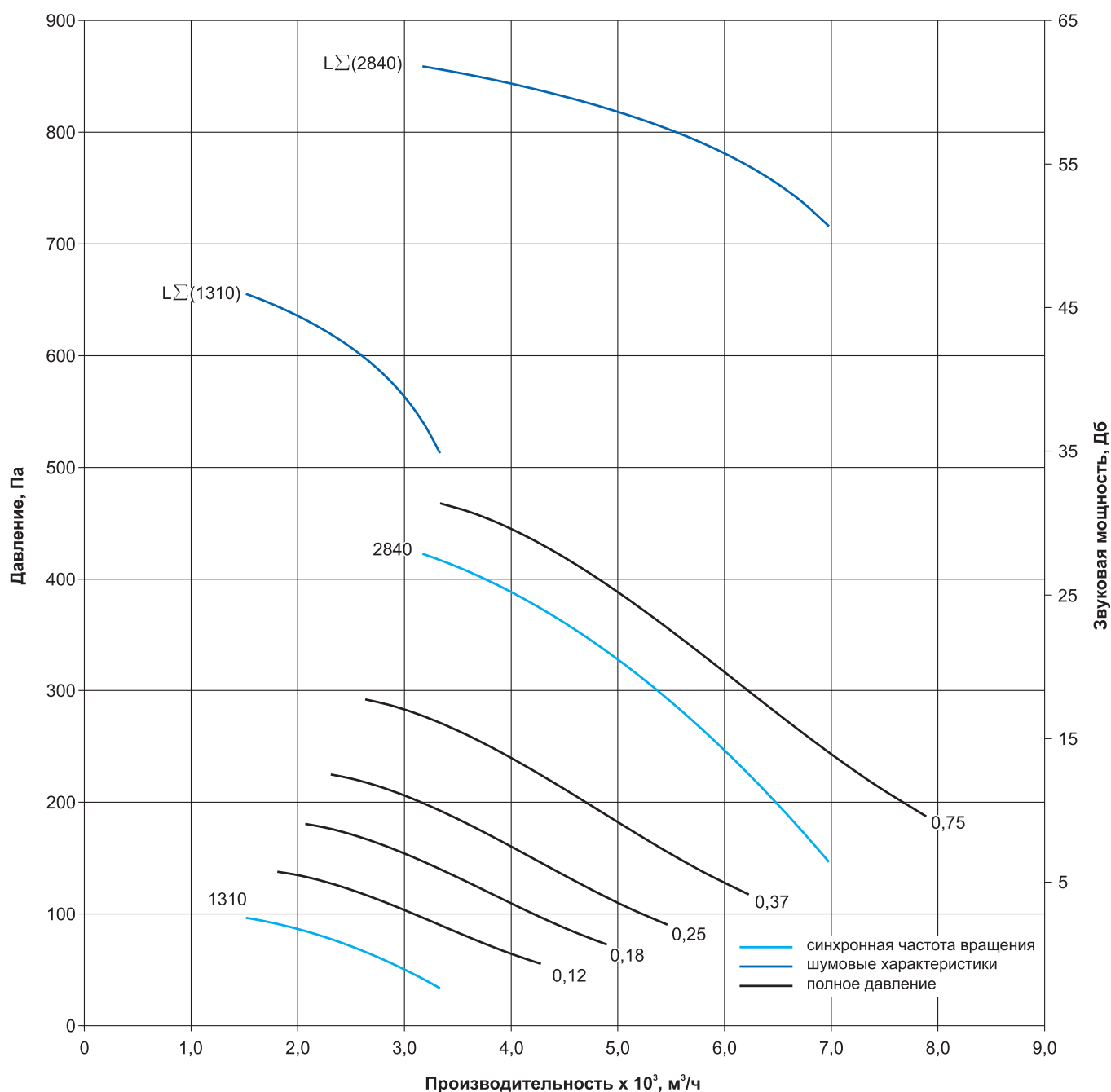
Наименование	L, мм	D, мм	D1, мм	D2, мм	т, отв
ВО 06-300/10L-IW-12,5-O-R5Z/PAG/160-A/3,0/750/220-380/0-Y2	630	1250	1320	1385	16
ВО 06-300/10L-IW-12,5-O-R5Z/PAG/160-01-A/4,0/750/380-660/0-Y2	630	1250	1320	1385	16
ВО 06-300/10L-IW-12,5-O-R5Z/PAG/159-A/7,5/1000/380-660/0-Y2	630	1250	1320	1385	16

ТЕХНИЧЕСКИЕ ХАРАКТЕРИСТИКИ

Технические характеристики ВО 06-300-4,0

Наименование	N, кВт	n, об/мин	Ток, А при 380В	Масса, кг
ВО 06-300/10L-IW-4,0-O-R3L/PAG/30-A/0,12/1500/220-380/0-Y2	0,12	1310	0,44	15
ВО 06-300/10L-IW-4,0-O-R3L/PAG/30-01-A/0,18/1500/220-380/0-Y2	0,18	1310	0,62	15
ВО 06-300/10L-IW-4,0-O-R3L/PAG/30-02-A/0,25/1500/220-380/0-Y2	0,25	1340	0,79	16
ВО 06-300/10L-IW-4,0-O-R3L/PAG/30-03-A/0,37/1500/220-380/0-Y2	0,37	1340	1,12	16
ВО 06-300/10L-IW-4,0-O-R3L/PAG/29-A/0,75/3000/220-380/0-Y2	0,75	2840	1,83	20

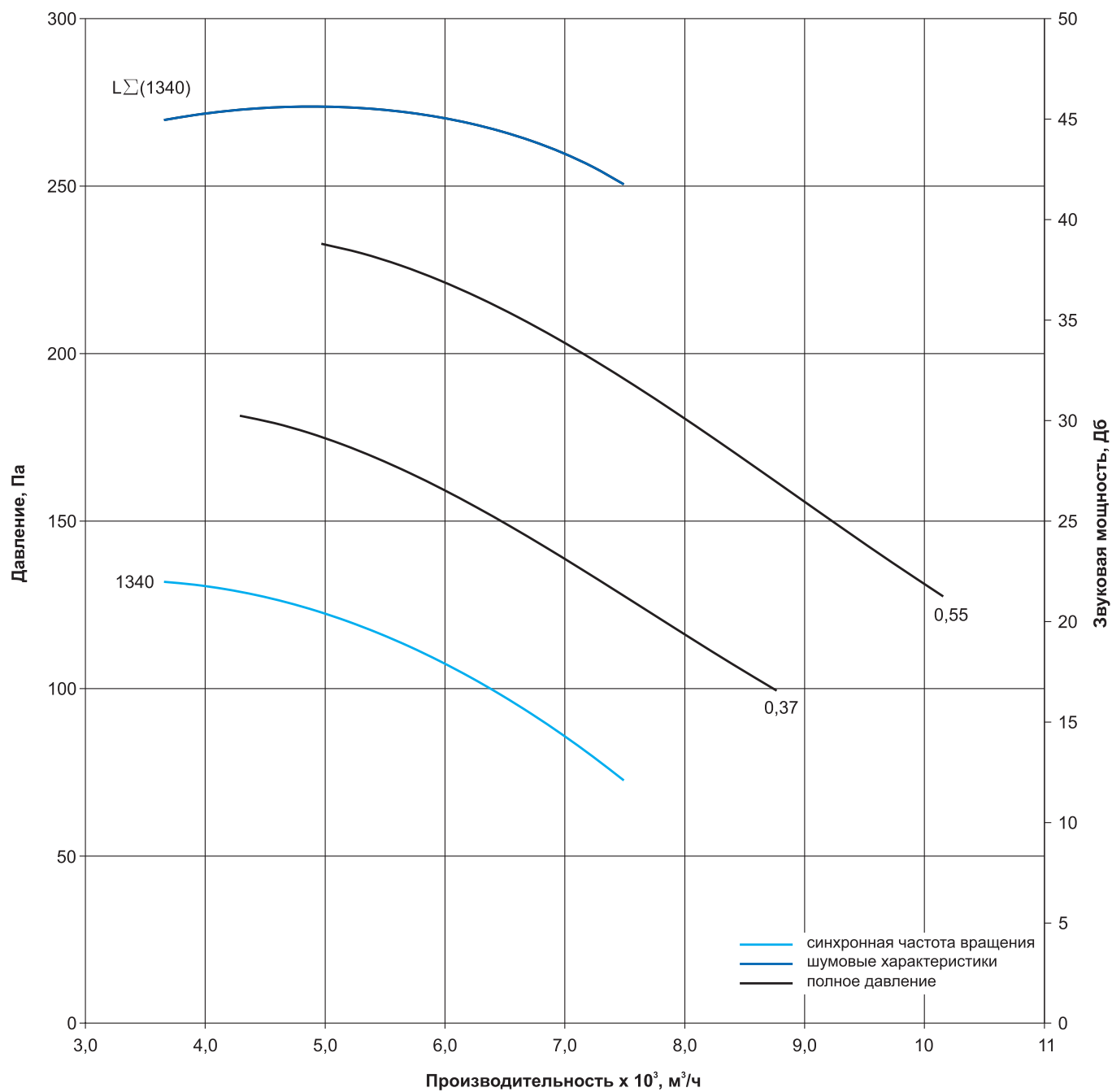
Аэродинамические и шумовые характеристики ВО 06-300-4,0



Технические характеристики ВО 06-300-5,0

Наименование	N, кВт	n, об/мин	Ток, А при 380В	Масса, кг
ВО 06-300/10L-IW-5,0-O-R3L/PAG/38-01-A/0,37/1500/220-380/0-Y2	0,37	1340	1,12	18
ВО 06-300/10L-IW-5,0-O-R3L/PAG/38-02-A/0,55/1500/220-380/0-Y2	0,55	1390	1,57	22

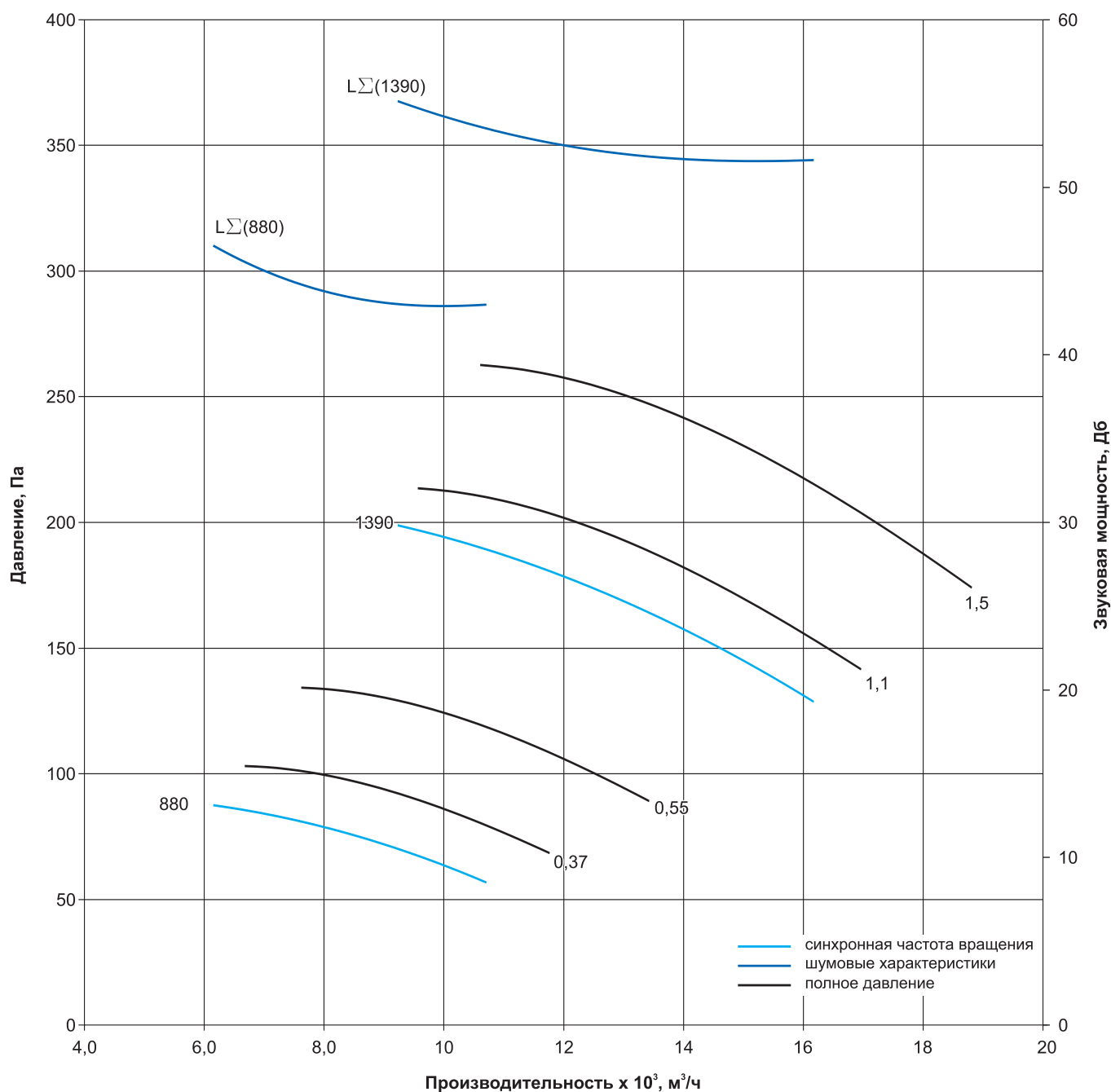
Аэродинамические и шумовые характеристики ВО 06-300-5,0



Технические характеристики ВО 06-300-6,3

Наименование	N, кВт	n, об/мин	Ток, А при 380В	Масса, кг
ВО 06-300/10L-IW-6,3-O-R4Z/PAG/115-A/0,37/1000/220-380/0-Y2	0,37	880	1,3	32
ВО 06-300/10L-IW-6,3-O-R4Z/PAG/115-01-A/0,55/1000/220-380/0-Y2	0,55	880	1,79	37
ВО 06-300/10L-IW-6,3-O-R4Z/PAG/114-A/1,1/1500/220-380/0-Y2	1,1	1390	2,85	41
ВО 06-300/10L-IW-6,3-O-R4Z/PAG/114-01-A/1,5/1500/220-380/0-Y2	1,5	1400	3,72	43

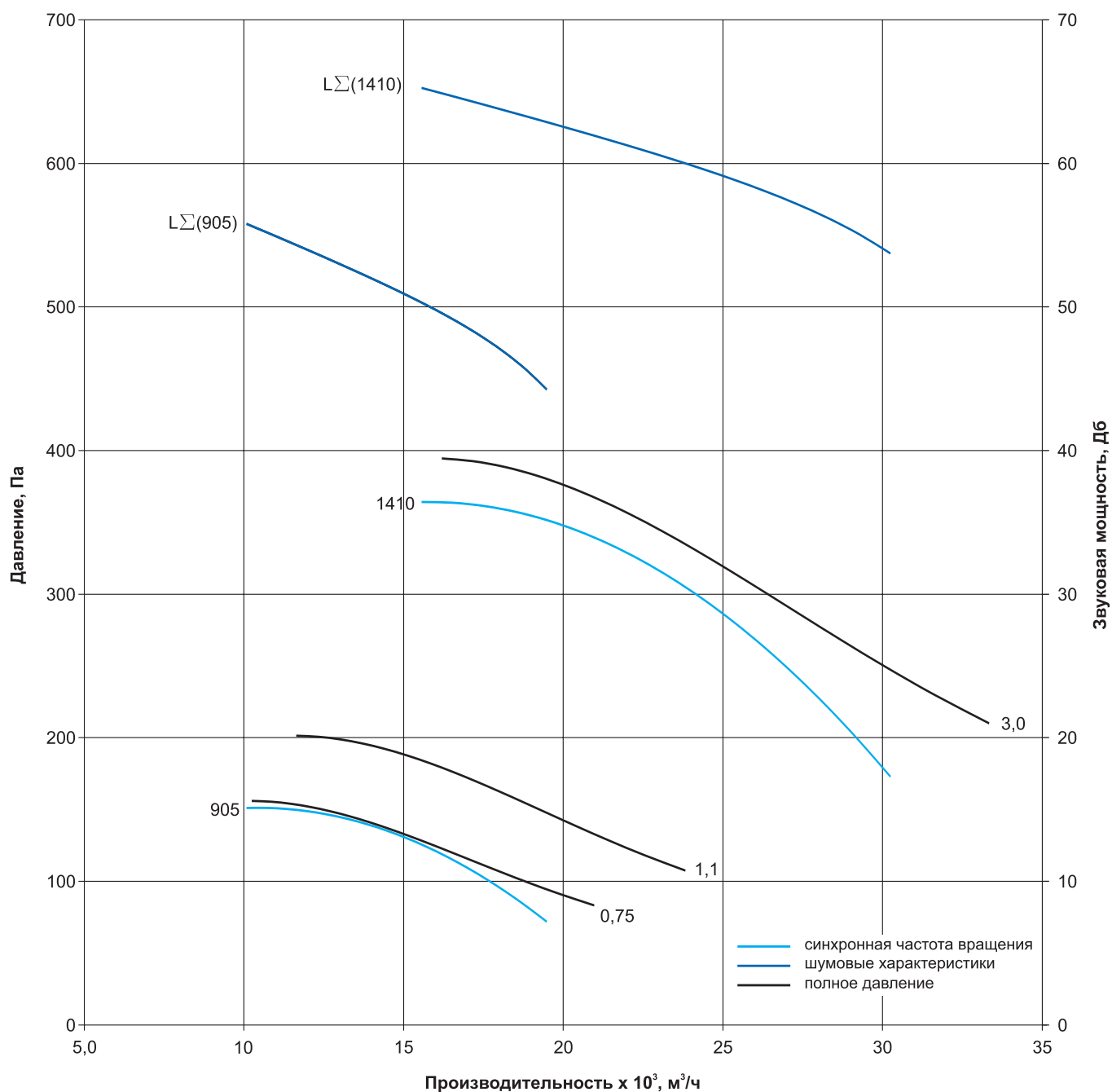
Аэродинамические и шумовые характеристики ВО 06-300-6,3



Технические характеристики ВО 06-300-8,0

Наименование	N, кВт	n, об/мин	Ток, А при 380В	Масса, кг
ВО 06-300/10L-IW-8,0-O-R4Z/PAG/91-A/0,75/1000/220-380/0-Y2	0,75	905	2,3	47
ВО 06-300/10L-IW-8,0-O-R4Z/PAG/91-01-A/1,1/1000/220-380/0-Y2	1,1	905	3,2	48
ВО 06-300/10L-IW-8,0-O-R4Z/PAG/90-A/3,0/1500/220-380/0-Y2	3,0	1410	6,8	66

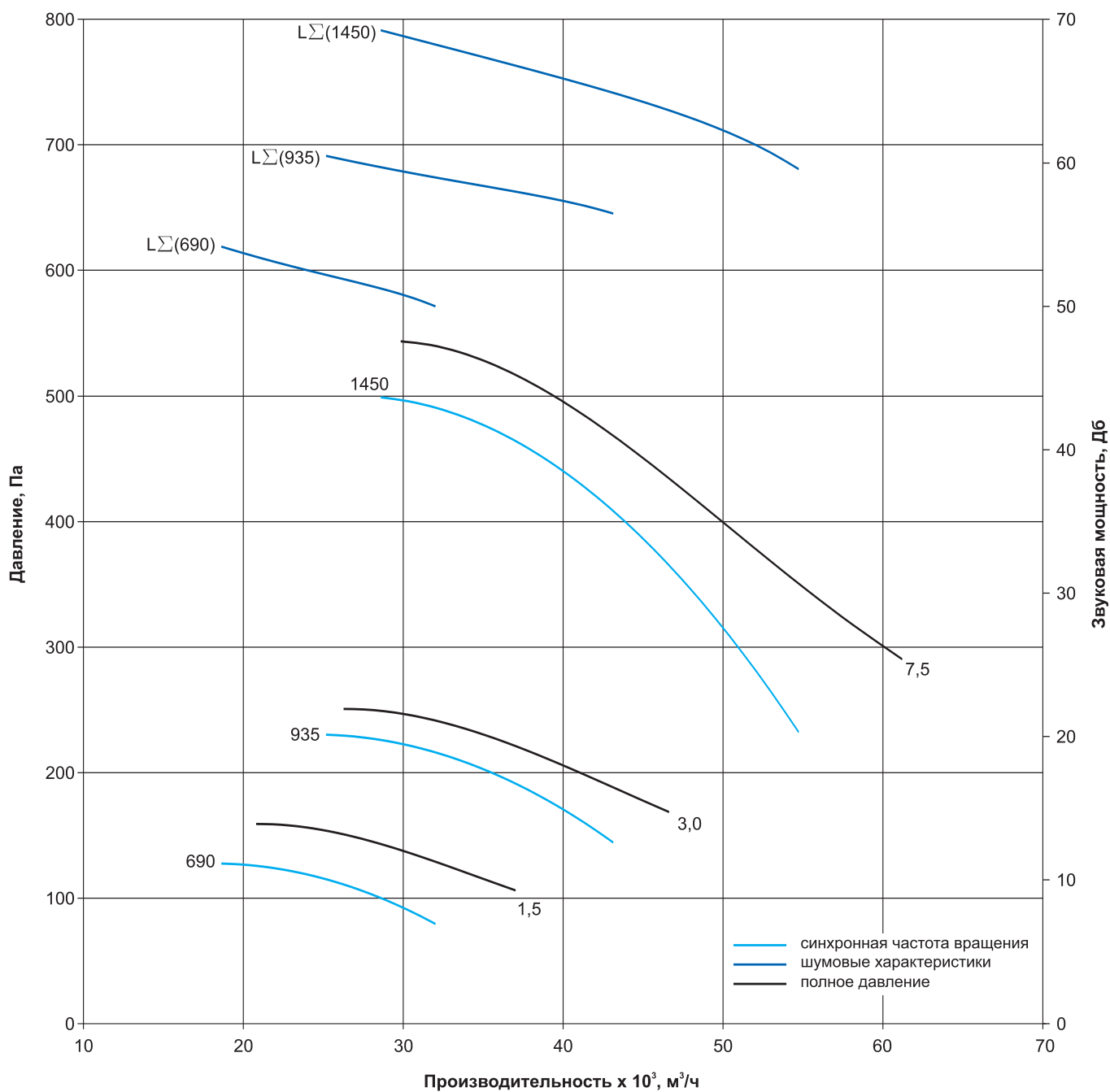
Аэродинамические и шумовые характеристики ВО 06-300-8,0



Технические характеристики ВО 06-300-10,0

Наименование	N, кВт	n, об/мин	Ток, А при 380В	Масса, кг
ВО 06-300/10L-IW-10,0-O-R5Z/PAG/140-A/1,5/750/220-380/0-Y2	1,5	690	4,4	96
ВО 06-300/10L-IW-10,0-O-R5Z/PAG/139-01-A/3,0/1000/220-380/0-Y2	3,0	960	7,4	114
ВО 06-300/10L-IW-10,0-O-R5Z/PAG/182-A/7,5/1500/380-660/0-Y2	7,5	1450	15,6	144

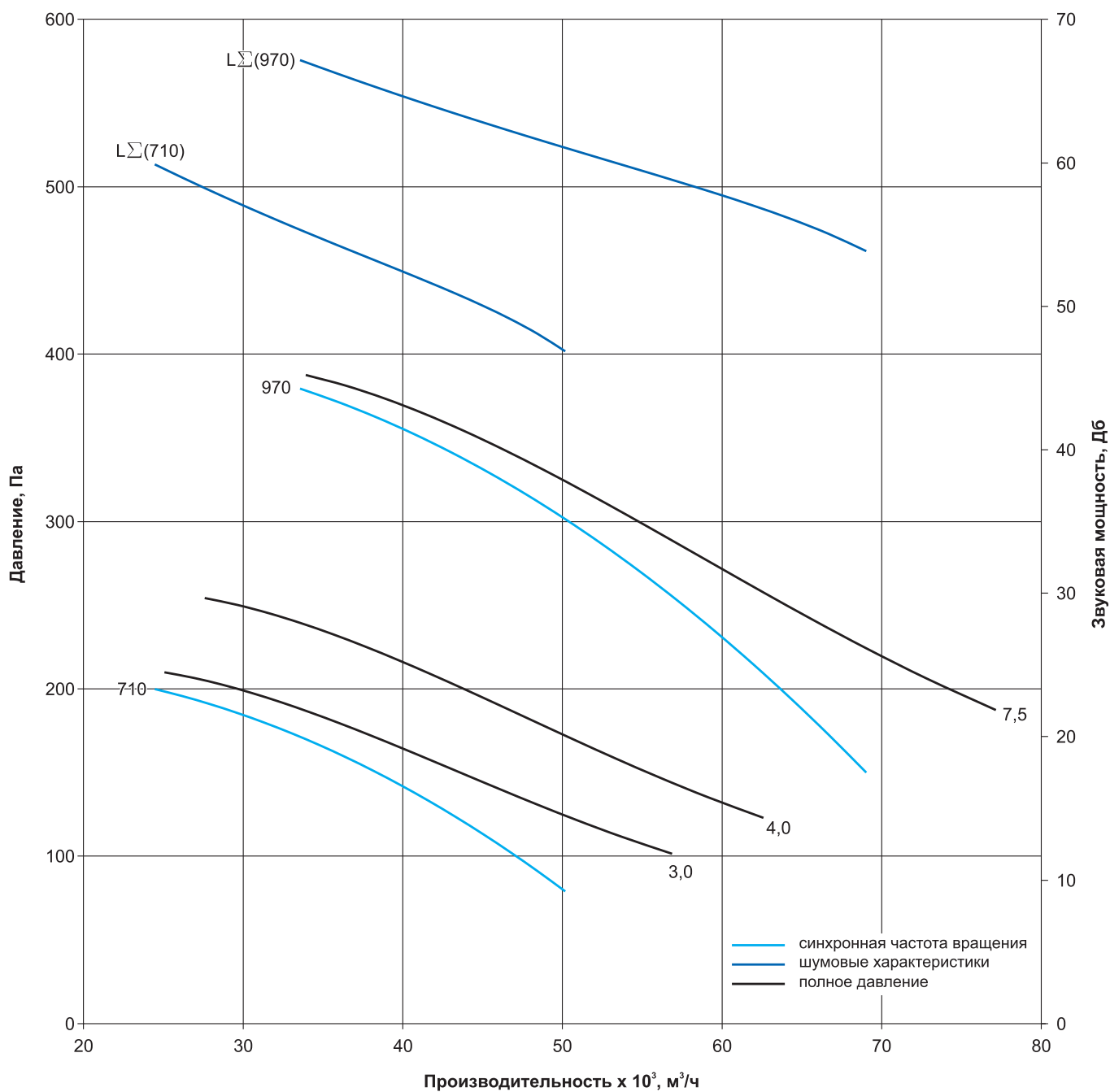
Аэродинамические и шумовые характеристики ВО 06-300-10,0

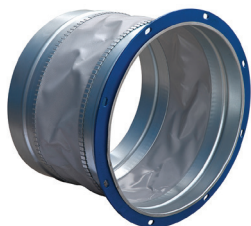


Технические характеристики ВО 06-300-12,5

Наименование	N, кВт	n, об/мин	Ток, А при 380В	Масса, кг
ВО 06-300/10L-IW-12,5-O-R5Z/PAG/160-A/3,0/750/220-380/0-Y2	3,0	710	7,8	135
ВО 06-300/10L-IW-12,5-O-R5Z/PAG/160-01-A/4,0/750/380-660/0-Y2	4,0	720	10,3	163
ВО 06-300/10L-IW-12,5-O-R5Z/PAG/159-A/7,5/1000/380-660/0-Y2	7,5	970	17,2	178

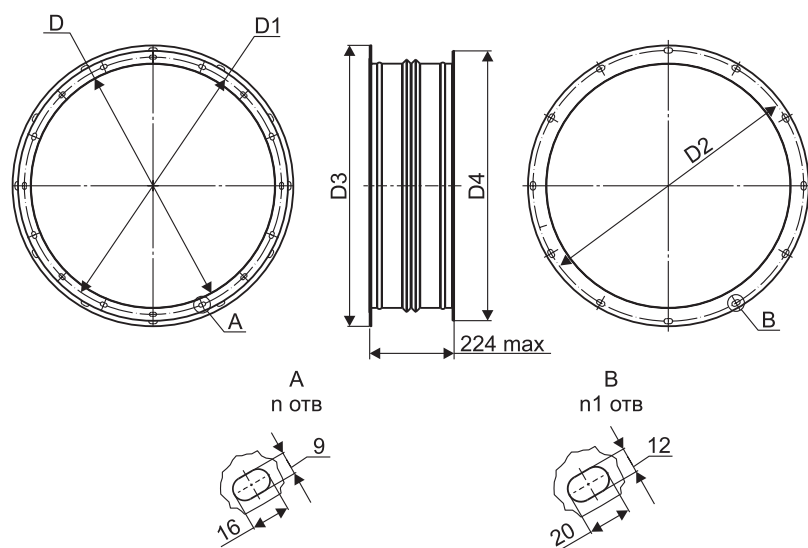
Аэродинамические и шумовые характеристики ВО 06-300-12,5



ДОПОЛНИТЕЛЬНАЯ КОМПЛЕКТАЦИЯ ДЛЯ ВЕНТИЛЯТОРОВ ОСЕВЫХ
ВСТАВКИ ГИБКИЕ


Вставки гибкие круглые предназначены для предотвращения передачи вибрации от вентилятора к воздуховоду и применяются в вентиляционных системах, перемещающих воздух в интервалах температур от -40°C до $+70^{\circ}\text{C}$.

Корпус вставки изготовлен из оцинкованной стали, в середине закреплена тканевая лента, обеспечивающая герметичность канала. Конструкция вставки позволяет крепить её к фланцам вентиляторов с помощью болтов или реечного соединения.

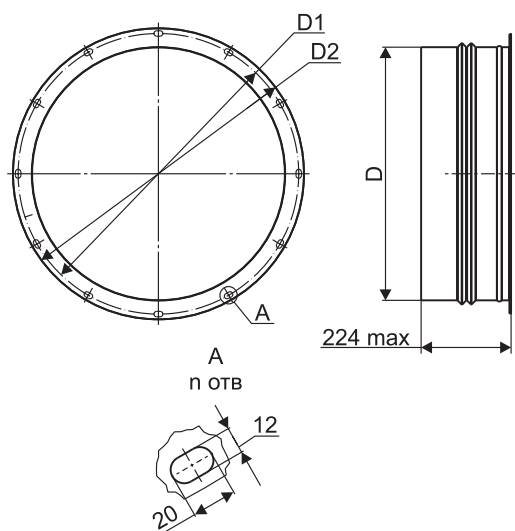
Вставки гибкие круглые с типом соединения фланец-фланец


Модель	№ вент.	D	D1	D2	D3	D4	п, шт	п1, шт	Масса, кг
ВГК-РОСА-4,0-Ф/Ф-О	4,0	400	434	436	463	453	8	8	3,3
ВГК-РОСА-4,5-Ф/Ф-О	4,5	450	479	486	513	503	8	8	3,6
ВГК-РОСА-5,0-Ф/Ф-О	5,0	500	534	536	563	553	16	12	4,0
ВГК-РОСА-5,6-Ф/Ф-О	5,6	560	589	620	643	613	16	12	5,1
ВГК-РОСА-6,3-Ф/Ф-О	6,3	630	665	690	713	683	16	12	5,7
ВГК-РОСА-7,1-Ф/Ф-О	7,1	710	739	770	793	763	16	16	6,4
ВГК-РОСА-8,0-Ф/Ф-О	8,0	800	829	860	883	853	16	16	7,2
ВГК-РОСА-9,0-Ф/Ф-О	9,0	900	938	960	983	953	16	16	8,0
ВГК-РОСА-10,0-Ф/Ф-О	10,0	1000	1030	1070	1103	1053	16	16	10,0
ВГК-РОСА-11,2-Ф/Ф-О	11,2	1120	1158	1195	1223	1173	16	16	11,2
ВГК-РОСА-12,5-Ф/Ф-О	12,5	1250	1280	1320	1353	1303	16	16	12,5

МАРКИРОВКА:
Вставка гибкая ВГК-РОСА-4,0-Ф/Ф-О

где: ВГК-РОСА – вставка гибкая круглая для осевых вентиляторов;
 4,0 – типоразмер вставки гибкой круглой (номер вентилятора);
 Ф/Ф – тип соединения вставки гибкой круглой: Ф/Ф – фланец-фланец;
 О – исполнение вставки гибкой круглой: О – общепромышленное.

Вставки гибкие круглые с типом соединения фланец-ниппель



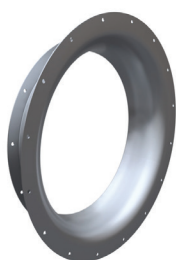
Модель	№ вент.	D	D1	D2	п, шт	Масса, кг
ВГК-РОСА-4,0-Ф/Н-О	4,0	399	436	463	8	2,2
ВГК-РОСА-4,5-Ф/Н-О	4,5	449	486	513	8	2,4
ВГК-РОСА-5,0-Ф/Н-О	5,0	499	536	563	12	2,7
ВГК-РОСА-5,6-Ф/Н-О	5,6	559	620	643	12	3,6
ВГК-РОСА-6,3-Ф/Н-О	6,3	629	690	713	12	4,0
ВГК-РОСА-7,1-Ф/Н-О	7,1	709	770	793	16	4,5
ВГК-РОСА-8,0-Ф/Н-О	8,0	799	860	883	16	5,1
ВГК-РОСА-9,0-Ф/Н-О	9,0	899	960	983	16	5,7
ВГК-РОСА-10,0-Ф/Н-О	10,0	999	1070	1103	16	7,4
ВГК-РОСА-11,2-Ф/Н-О	11,2	1119	1195	1223	16	8,3
ВГК-РОСА-12,5-Ф/Н-О	12,5	1249	1320	1353	16	9,2

МАРКИРОВКА:

Вставка гибкая ВГК-РОСА-4,0-Ф/Н-О

где: ВГК-РОСА – вставка гибкая круглая для осевых вентиляторов;
4,0 – типоразмер вставки гибкой круглой (номер вентилятора);
Ф/Н – тип соединения вставки гибкой круглой: Ф/Н – фланец-ниппель;
О – исполнение вставки гибкой круглой: О – общепромышленное.

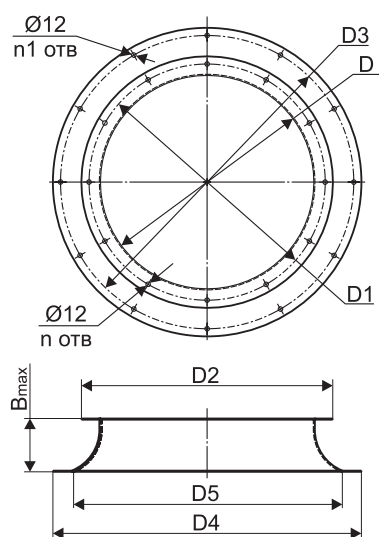
ВХОДНОЙ КОЛЛЕКТОР ОСЕВОЙ



Входной осевой коллектор ВКО для осевых вентиляторов предназначен для подачи потока воздуха к вентилятору, перемещающего воздух в интервалах температур от -40°C до +80°C.

Корпус коллектора изготовлен из оцинкованной стали. Конструкция коллектора позволяет крепить её к фланцам вентиляторов с помощью болтов или реечного соединения.

Входной коллектор осевой



Модель	№ вент.	Bmax	D	D1	D2	D3	D4	D5	п, шт	п1, шт	Масса, кг
ВКО-РОСА-4,0-О	4,0	105	400	436	460	536	560	500	8	12	5,7
ВКО-РОСА-4,5-О	4,5	118	450	486	510	620	660	560	8	12	7,9
ВКО-РОСА-5,0-О	5,0	130	500	536	560	690	730	630	12	12	9,4
ВКО-РОСА-5,6-О	5,6	145	560	620	660	770	810	710	12	16	12
ВКО-РОСА-6,3-О	6,3	163	630	690	730	860	900	800	12	16	14,5
ВКО-РОСА-7,1-О	7,1	183	710	770	810	960	1000	900	16	16	17,6
ВКО-РОСА-8,0-О	8,0	205	800	860	900	1070	1100	1000	16	16	21,1
ВКО-РОСА-9,0-О	9,0	230	900	960	1000	1195	1235	1120	16	16	26,3
ВКО-РОСА-10,0-О	10,0	255	1000	1070	1100	1320	1360	1250	16	16	31,9
ВКО-РОСА-11,2-О	11,2	285	1120	1195	1235	1470	1494	1400	16	24	38,1
ВКО-РОСА-12,5-О	12,5	318	1250	1320	1360	1680	1704	1600	16	24	48,4

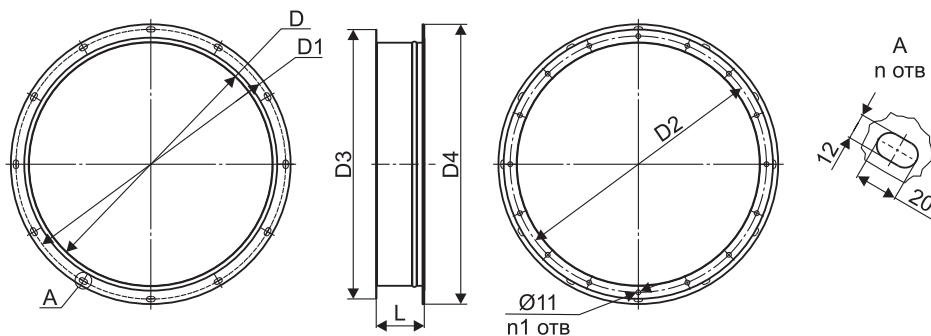
МАРКИРОВКА:

Входной коллектор осевой ВКО-РОСА-4,0-О

где: ВКО-РОСА – входной коллектор осевой для осевых вентиляторов;
4,0 – типоразмер входного коллектора осевого (номер вентилятора);
О – исполнение входного коллектора осевого: О – общепромышленное.

ПЕРЕХОДНИК

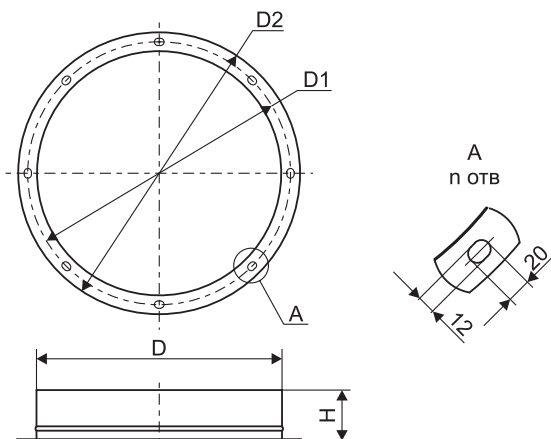

Переходник предназначен для соединения осевого вентилятора с системой воздуховодов.

Переходник с типом соединения фланец-фланец


Модель	№ вент.	D	D1	D2	D3	D4	п, шт	п1, шт	L
Переходник РОСА-4,0-Ф/Ф	4,0	400	436	434	460	463	8	8	110
Переходник РОСА-4,5-Ф/Ф	4,5	450	486	479	510	513	8	8	110
Переходник РОСА-5,0-Ф/Ф	5,0	500	536	534	560	563	12	16	110
Переходник РОСА-5,6-Ф/Ф	5,6	560	620	589	620	643	12	16	110
Переходник РОСА-6,3-Ф/Ф	6,3	630	690	665	690	713	12	16	110
Переходник РОСА-7,1-Ф/Ф	7,1	710	770	739	770	793	16	16	125
Переходник РОСА-8,0-Ф/Ф	8,0	800	860	829	860	883	16	16	125
Переходник РОСА-9,0-Ф/Ф	9,0	900	960	938	960	983	16	16	125
Переходник РОСА-10,0-Ф/Ф	10,0	1000	1070	1030	1060	1103	16	16	125
Переходник РОСА-11,2-Ф/Ф	11,2	1120	1195	1158	1180	1223	16	16	140
Переходник РОСА-12,5-Ф/Ф	12,5	1250	1320	1280	1310	1353	16	16	140

МАРКИРОВКА:
Переходник РОСА-4,0-Ф/Ф

где: Переходник РОСА – переходник для осевых вентиляторов;
 4,0 – типоразмер переходника (номер вентилятора);
 Ф/Ф – тип соединения переходника с вентилятором: Ф/Ф – фланец-фланец.

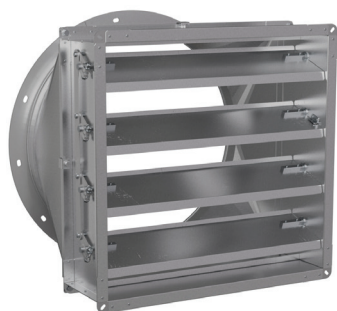
Переходник с типом соединения фланец-ниппель


Модель	№ вент.	D	D1	D2	H	п, шт	Масса, кг
Переходник РОСА-4,0-Ф/Н	4,0	399	436	463	110	8	1,8
Переходник РОСА-4,5-Ф/Н	4,5	449	486	513	110	8	2
Переходник РОСА-5,0-Ф/Н	5,0	499	536	563	110	12	2,2
Переходник РОСА-5,6-Ф/Н	5,6	559	620	643	110	12	3,1
Переходник РОСА-6,3-Ф/Н	6,3	629	690	713	110	12	3,5
Переходник РОСА-7,1-Ф/Н	7,1	709	770	793	125	16	4
Переходник РОСА-8,0-Ф/Н	8,0	799	860	883	125	16	4,5
Переходник РОСА-9,0-Ф/Н	9,0	899	960	983	125	16	5,1
Переходник РОСА-10,0-Ф/Н	10,0	999	1070	1103	125	16	6,7
Переходник РОСА-11,2-Ф/Н	11,2	1119	1195	1223	140	16	7,8
Переходник РОСА-12,5-Ф/Н	12,5	1249	1320	1353	140	16	8,6

МАРКИРОВКА:
Переходник РОСА-4,0-Ф/Н

где: Переходник РОСА – переходник для осевых вентиляторов;
 4,0 – типоразмер переходника (номер вентилятора);
 Ф/Н – тип соединения переходника с вентилятором: Ф/Н – фланец-ниппель.

КЛАПАНЫ ЛЕПЕСТКОВЫЕ ТИПА КЛ-РОСА



Клапаны лепестковые предназначены для установки на нагнетательной стороне осевых вентиляторов с целью предотвращения попадания холодного воздуха и атмосферных осадков в производственные помещения после отключения вентиляторов. Изготавливаются из оцинкованной стали.

При включенном вентиляторе лепестки поддерживаются в открытом положении.

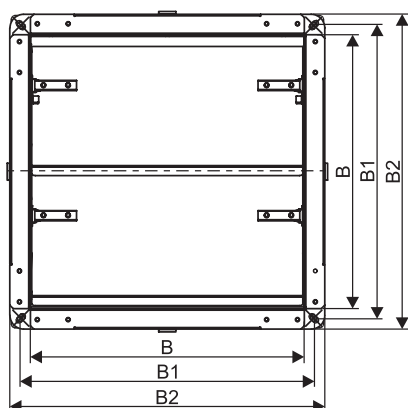
После отключения вентилятора лепестки возвращаются в исходное положение и перекрывают сечение клапана. Оси лепестков смещены относительно оси симметрии.

Необходимый минимальный динамический напор для открытия клапана 30-40 Па.

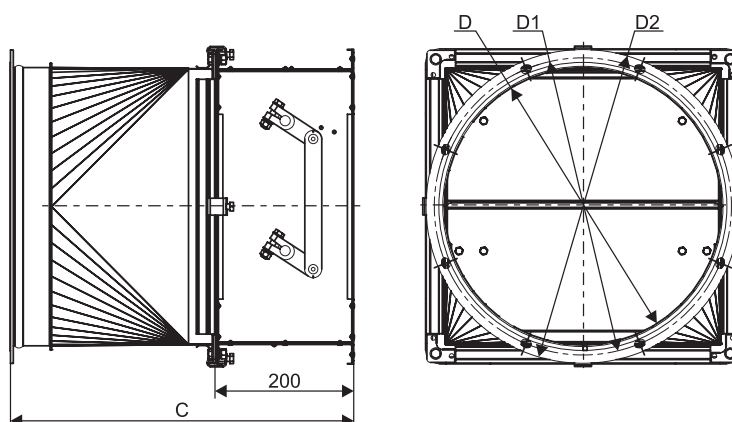
Клапан предназначен для эксплуатации в условиях умеренного (У) климата 2 категории размещения по ГОСТ 15150.

Габаритные и присоединительные размеры (мм)

Вид с обратной стороны от вентилятора



Вид со стороны вентилятора



Модель	№ вентилятора		Размеры							п (кол-во отверстий на фланцах)	Масса, кг
	тип корпуса 10, 20	тип корпуса 30	B	B1	B2	D	D1	D2	C		
Клапан КЛ-РОСА - 4,0	4,0	-	400	430	460	403	436	463	502	8	11,6
Клапан КЛ-РОСА - 4,5	4,5	-	450	480	510	453	486	513	502	8	13,4
Клапан КЛ-РОСА - 5,0	5,0	4,0	500	530	560	503	536	563	502	12	14,8
Клапан КЛ-РОСА - 5,6	5,6	4,5	560	590	620	563	620	643	502	12	17,0
Клапан КЛ-РОСА - 6,3	6,3	5,0	630	660	690	633	690	713	502	12	19,7
Клапан КЛ-РОСА - 7,1	7,1	5,6	710	740	770	713	770	793	502	16	22,4
Клапан КЛ-РОСА - 8,0	8,0	6,3	800	830	860	803	860	883	502	16	26,8
Клапан КЛ-РОСА - 9,0	9,0	7,1	900	930	960	903	960	983	567	16	31,6
Клапан КЛ-РОСА - 10,0	10,0	8,0	1000	1030	1060	1003	1070	1103	567	16	35,6
Клапан КЛ-РОСА - 11,2	11,2	9,0	1120	1150	1180	1123	1195	1223	567	16	41,9
Клапан КЛ-РОСА - 12,5	12,5	10,0	1250	1280	1310	1253	1320	1353	567	16	49,0

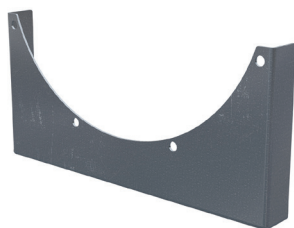
МАРКИРОВКА:

Клапан КЛ-РОСА-4,0

где: КЛ-РОСА – клапан лепестковый для осевых вентиляторов;

4,0 – типоразмер (внутренний диаметр присоединительного фланца), дм.

МОНТАЖНАЯ ОПОРА

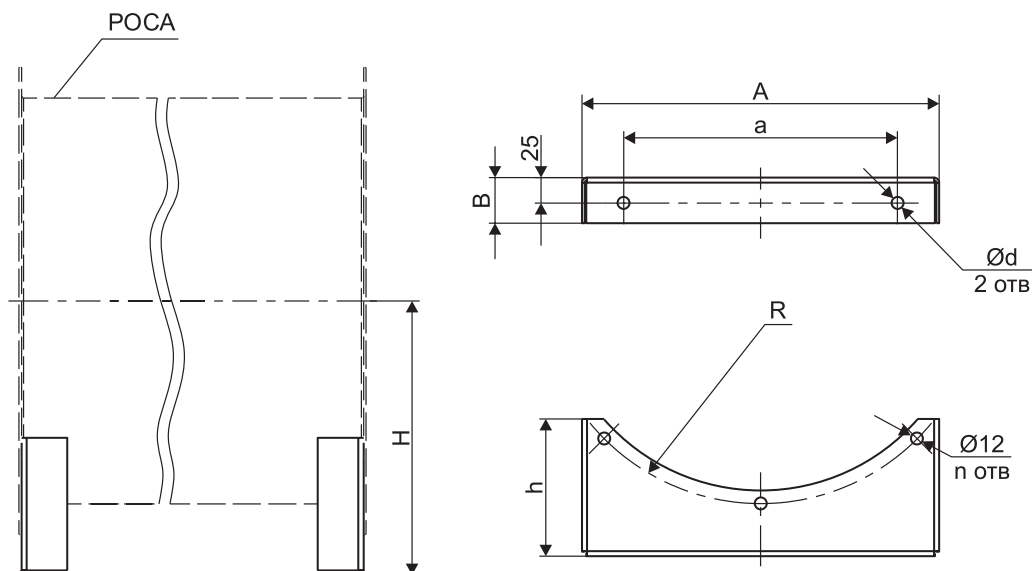


Монтажная опора позволяет установить осевой вентилятор в горизонтальном положении.

Опора состоит из двух кронштейнов, которые крепятся к фланцам вентилятора.

Для каждого типа корпуса вентилятора своя монтажная опора: МОП-10, МОП-20, МОП-30.

Монтажная опора МОП-10 для осевых вентиляторов



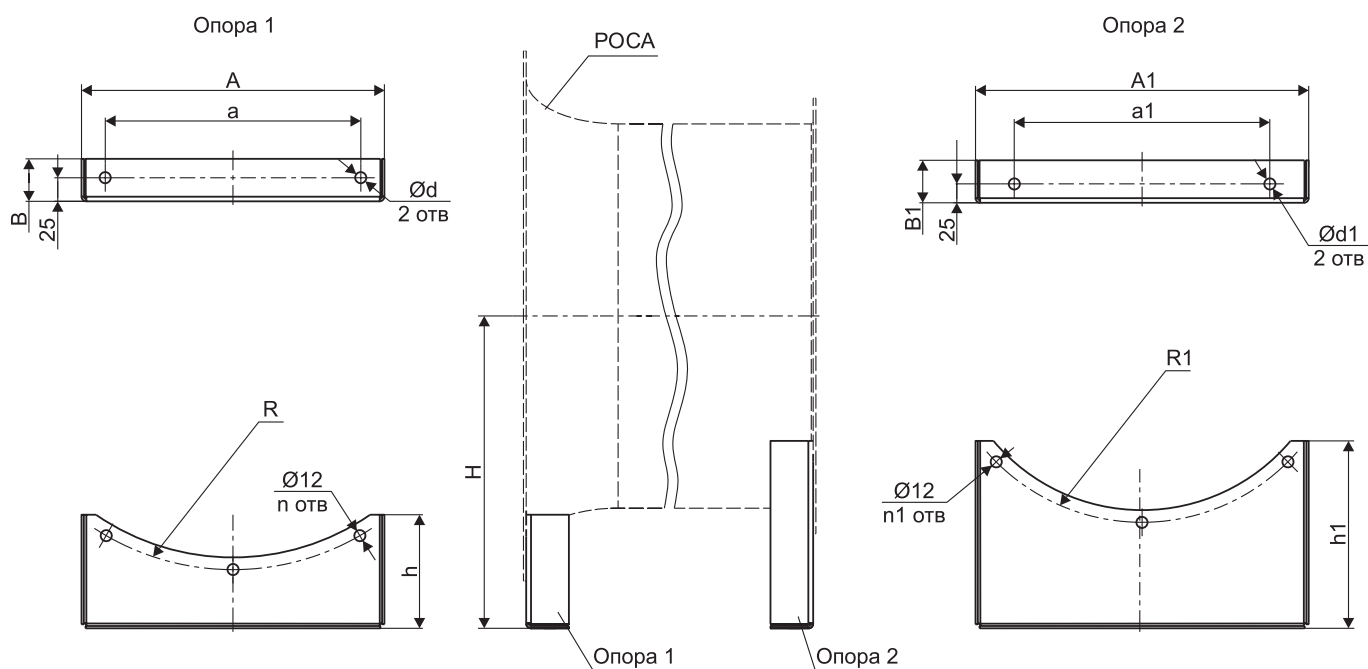
Модель	№ вент.	A	a	B	d	H	h	R	n	Масса, кг
МОП-10-4,0	4,0	352	270	45	12	270	135	218	3	2,2
МОП-10-4,5	4,5	382	310	45	12	300	145	243	3	2,5
МОП-10-5,0	5,0	320	270	45	12	330	120	268	3	2,5
МОП-10-5,6	5,6	382	310	50	12	380	132	310	3	3,3
МОП-10-6,3	6,3	402	340	50	12	380	102	345	3	3,4
МОП-10-7,1	7,1	602	520	50	12	420	168	385	5	4,0
МОП-10-8,0	8,0	662	560	50	12	465	181	430	5	3,8
МОП-10-9,0	9,0	750	670	50	14	530	228	480	5	3,6
МОП-10-10,0	10,0	820	770	50	14	585	241	535	5	4,1
МОП-10-11,2	11,2	910	860	57	14	640	257	597,5	5	4,1
МОП-10-12,5	12,5	1000	920	57	14	710	285	660	5	4,8

МАРКИРОВКА:

Монтажная опора МОП-10-4,0

где: МОП – монтажная опора для осевых вентиляторов;
10 – тип корпуса осевого вентилятора;
4,0 – типоразмер монтажной опоры (номер вентилятора).

Монтажная опора МОП-20 для осевых вентиляторов



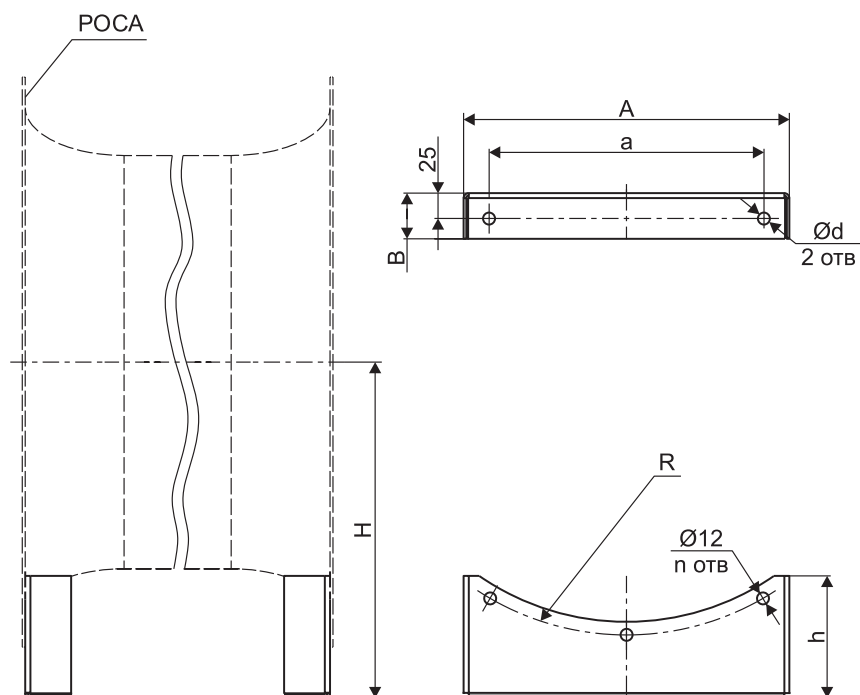
Модель	№ вент.	Опора 1								Опора 2								Масса, кг
		A	a	B	d	H	h	R	n	A1	a1	B1	d1	H	h1	R1	n1	
МОП-20-4,0	4,0	320	270	45	12	330	120	268	3	352	270	45	12	330	198	218	3	3,1
МОП-20-4,5	4,5	382	310	50	12	380	132	310	3	382	310	45	12	380	231	243	3	2,8
МОП-20-5,0	5,0	402	340	50	12	380	102	345	3	320	270	45	12	380	171	268	3	2,3
МОП-20-5,6	5,6	602	520	50	12	420	168	385	5	382	310	50	12	420	172	310	3	3,5
МОП-20-6,3	6,3	662	560	50	12	465	181	430	5	402	340	50	12	465	187	345	3	4,3
МОП-20-7,1	7,1	750	670	50	14	530	228	480	5	602	520	50	12	530	280	385	5	7,1
МОП-20-8,0	8,0	820	770	50	14	585	241	535	5	662	560	50	12	585	300	430	5	8,1
МОП-20-9,0	9,0	910	860	57	14	640	257	597,5	5	750	670	50	14	640	338	480	5	10,5
МОП-20-10,0	10,0	1000	920	57	14	710	285	660	5	820	770	50	14	710	366	535	5	12,2
МОП-20-11,2	11,2	1120	1020	57	14	780	300	735	5	910	860	57	14	780	396	597,5	5	14,3
МОП-20-12,5	12,5	1300	1200	57	14	900	350	840	7	1000	920	57	14	900	475	660	5	18,7

МАРКИРОВКА:

Монтажная опора МОП-20-4,0

где: МОП – монтажная опора для осевых вентиляторов;
 20 – тип корпуса осевого вентилятора;
 4,0 – типоразмер монтажной опоры (номер вентилятора).

Монтажная опора МОП-30 для осевых вентиляторов



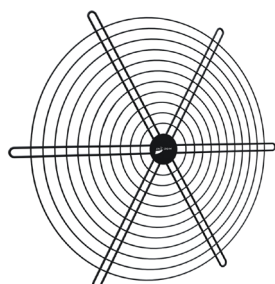
Модель	№ вент.	A	a	B	d	H	h	R	n	Масса, кг
МОП-30-4,0	4,0	320	270	45	12	330	120	268	3	2,5
МОП-30-4,5	4,5	382	310	50	12	380	132	310	3	3,3
МОП-30-5,0	5,0	402	340	50	12	380	102	345	3	3,4
МОП-30-5,6	5,6	602	520	50	12	420	168	385	5	4,0
МОП-30-6,3	6,3	662	560	50	12	465	181	430	5	3,8
МОП-30-7,1	7,1	750	670	50	14	530	228	480	5	7,2
МОП-30-8,0	8,0	820	770	50	14	585	241	535	5	8,2
МОП-30-9,0	9,0	910	860	57	14	640	257	597,5	5	9,5
МОП-30-10,0	10,0	1000	920	57	14	710	285	660	5	11,0
МОП-30-11,2	11,2	1120	1020	57	14	780	300	735	5	16,2
МОП-30-12,5	12,5	1300	1200	57	14	900	350	840	7	16,5

МАРКИРОВКА:

Монтажная опора МОП-30-4,0

где: МОП – монтажная опора для осевых вентиляторов;
30 – тип корпуса осевого вентилятора;
4,0 – типоразмер монтажной опоры (номер вентилятора).

РЕШЕТКА ЗАЩИТНАЯ БАСКЕТ-РОСА



Решетка защитная служит для защиты осевых вентиляторов и систем вентиляции от попадания в них посторонних предметов.

Решетка защитная выпускается двух типов:

- БАСКЕТ-А - плоская защитная решетка;
- БАСКЕТ-В - купольная защитная решетка с повышенной жесткостью.

Решетки БАСКЕТ обладают минимальным аэродинамическим сопротивлением.

Решетка изготавливается из стальной проволоки.

Виды покрытия	Условное обозначение	Примеры областей применения	
		На открытом воздухе	В помещении
Без покрытия	ЧМ	Антикоррозионная защита отсутствует, наносится заказчиком	
Полимерная окраска	RAL9005	Не применима	Отапливаемые помещения с чистой атмосферой (офисы, магазины, школы, гостиницы и т.д.)
Горячее цинкование	Zn	Атмосфера с низким уровнем загрязнения (в основном сельские районы)	Неотапливаемые помещения, где может быть конденсация (депо, спортивные залы и т.д.)
Горячее цинкование с последующей полимерной окраской	Zn/RAL9005	Городские или промышленные атмосферы, умеренное загрязнение сернистым ангидридом; Прибрежные территории с низким уровнем солености	Производственные помещения с высокой влажностью и невысоким загрязнением воздуха

МАРКИРОВКА:

Решётка защитная БАСКЕТ-РОСА-А-4,0-ЧМ

где: БАСКЕТ-РОСА – серия защитных решёток для осевых вентиляторов;

А – тип решетки: А – плоская; В – купольная;

4,0 – типоразмер решетки - внутренний диаметр присоединительного фланца, дм;

ЧМ – покрытие решетки:

ЧМ – без покрытия;

Zn – горячее цинкование;

RAL9005 – полимерное покрытие (черное);

Zn/RAL9005 – горячее цинкование с последующим полимерным покрытием (черное).

Решетка защитная БАСКЕТ-А (плоская) для осевых вентиляторов

Рисунок 1

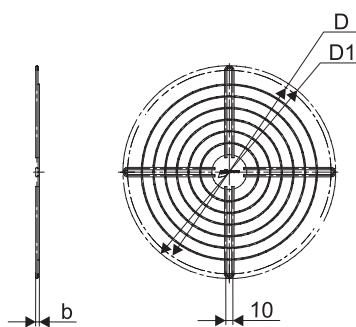


Рисунок 2
остальное - см. рисунок 1

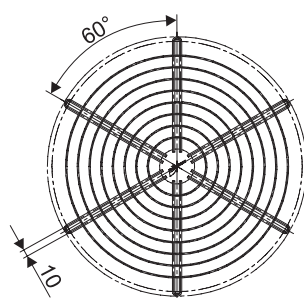
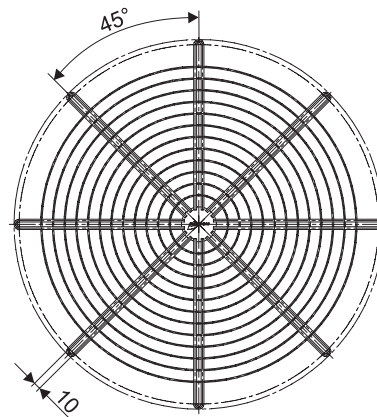
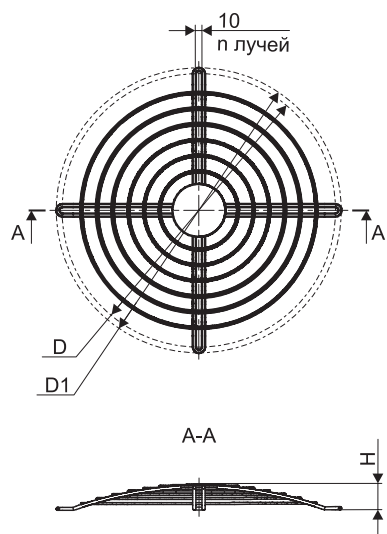


Рисунок 3
остальное - см. рисунок 1



Модель	Типоразмер	D	D1	b	Рисунок	Масса, кг
БАСКЕТ-РОСА-А-4,0	4,0	436	456	8	1	0,55
БАСКЕТ-РОСА-А-4,5	4,5	486	506	8	1	0,64
БАСКЕТ-РОСА-А-5,0	5,0	536	556	8	2	0,89
БАСКЕТ-РОСА-А-5,6	5,6	620	640	8	2	1,04
БАСКЕТ-РОСА-А-6,3	6,3	690	710	8	2	1,26
БАСКЕТ-РОСА-А-7,1	7,1	770	792	9	3	2,05
БАСКЕТ-РОСА-А-8,0	8,0	860	882	9	3	2,39
БАСКЕТ-РОСА-А-9,0	9,0	960	982	9	3	2,75
БАСКЕТ-РОСА-А-10,0	10,0	1070	1092	9	3	3,15
БАСКЕТ-РОСА-А-11,2	11,2	1195	1217	9	3	3,58
БАСКЕТ-РОСА-А-12,5	12,5	1320	1342	9	3	4,32
БАСКЕТ-РОСА-А-14,0	14,0	1470	1492	9	3	5,28
БАСКЕТ-РОСА-А-16,0	16,0	1680	1702	9	3	6,69

Решетка защитная БАСКЕТ-В (купольная) для осевых вентиляторов



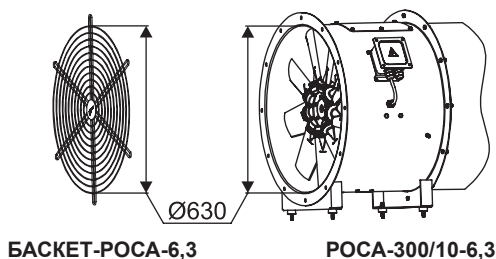
Модель	Типоразмер	D	D1	H	n	Масса, кг
БАСКЕТ-РОСА-В-4,0	4,0	436	456	41	4	0,5
БАСКЕТ-РОСА-В-4,5	4,5	486	506	51	4	0,6
БАСКЕТ-РОСА-В-5,0	5,0	536	556	60	6	0,9
БАСКЕТ-РОСА-В-5,6	5,6	620	640	74	6	1,0
БАСКЕТ-РОСА-В-6,3	6,3	690	710	93	6	1,3
БАСКЕТ-РОСА-В-7,1	7,1	770	792	93	8	2,0
БАСКЕТ-РОСА-В-8,0	8,0	860	882	117	8	2,4
БАСКЕТ-РОСА-В-9,0	9,0	960	982	117	8	2,8
БАСКЕТ-РОСА-В-10,0	10,0	1070	1092	144	8	3,1
БАСКЕТ-РОСА-В-11,2	11,2	1195	1217	142	8	3,6
БАСКЕТ-РОСА-В-12,5	12,5	1320	1342	177	8	4,3
БАСКЕТ-РОСА-В-14,0	14,0	1470	1492	200	8	5,3
БАСКЕТ-РОСА-В-16,0	16,0	1680	1702	200	8	6,7

Подбор решетки БАСКЕТ, в зависимости от типа корпуса осевого вентилятора

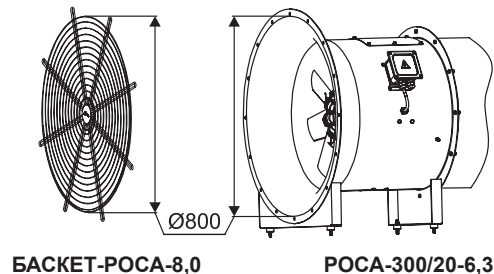
Модель решетки	Типоразмер осевого вентилятора				
	Корпус 10		Корпус 20 (на вход в вентилятор)	Корпус 20 (на выход из вентилятора)	Корпус 30
БАСКЕТ-РОСА-4,0	РОСА-300/10-4,0	ВО 06-300/10-4,0	-	РОСА-300/20-4,0	-
БАСКЕТ-РОСА-4,5	РОСА-300/10-4,5	-	-	РОСА-300/20-4,5	-
БАСКЕТ-РОСА-5,0	РОСА-300/10-5,0	ВО 06-300/10-5,0	РОСА-300/20-4,0	РОСА-300/20-5,0	РОСА-300/30-4,0
БАСКЕТ-РОСА-5,6	РОСА-300/10-5,6	-	РОСА-300/20-4,5	РОСА-300/20-5,6	РОСА-300/30-4,5
БАСКЕТ-РОСА-6,3	РОСА-300/10-6,3	ВО 06-300/10-6,3	РОСА-300/20-5,0	РОСА-300/20-6,3	РОСА-300/30-5,0
БАСКЕТ-РОСА-7,1	РОСА-300/10-7,1	-	РОСА-300/20-5,6	РОСА-300/20-7,1	РОСА-300/30-5,6
БАСКЕТ-РОСА-8,0	РОСА-300/10-8,0	ВО 06-300/10-8,0	РОСА-300/20-6,3	РОСА-300/20-8,0	РОСА-300/30-6,3
БАСКЕТ-РОСА-9,0	РОСА-300/10-9,0	-	РОСА-300/20-7,1	РОСА-300/20-9,0	РОСА-300/30-7,1
БАСКЕТ-РОСА-10,0	РОСА-300/10-10,0	ВО 06-300/10-10,0	РОСА-300/20-8,0	РОСА-300/20-10,0	РОСА-300/30-8,0
БАСКЕТ-РОСА-11,2	РОСА-300/10-11,2	-	РОСА-300/20-9,0	РОСА-300/20-11,2	РОСА-300/30-9,0
БАСКЕТ-РОСА-12,5	РОСА-300/10-12,5	ВО 06-300/10-12,5	РОСА-300/20-10,0	РОСА-300/20-12,5	РОСА-300/30-10,0
БАСКЕТ-РОСА-14,0	-	-	РОСА-300/20-11,2	-	РОСА-300/30-11,2
БАСКЕТ-РОСА-16,0	-	-	РОСА-300/20-12,5	-	РОСА-300/30-12,5

Пример установки решетки БАСКЕТ

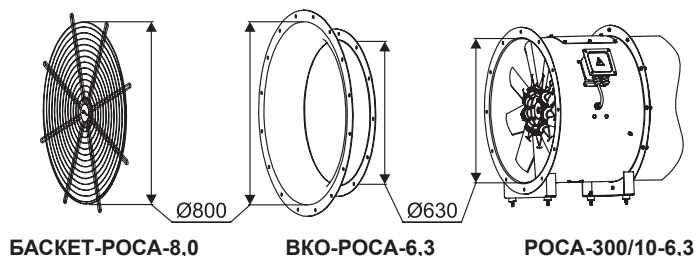
Для типа корпуса 10



Для типов корпусов 20 и 30



Для вентиляторов РОСА типа корпуса 10 с ВКО-РОСА подбор осуществляется аналогично типу корпуса 20.



КОЗЫРЕК РОСА

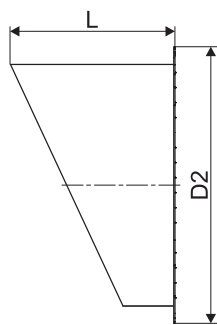
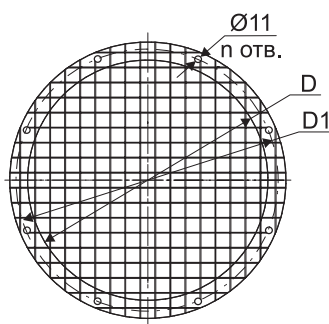


Козырек РОСА предназначен для защиты осевых вентиляторов от атмосферных осадков.

Козырек РОСА оснащен сеткой для защиты от попадания в вентилятор посторонних предметов.

Материал изготовления козырька и сетки – оцинкованная сталь.

Исполнение – общепромышленное (О).



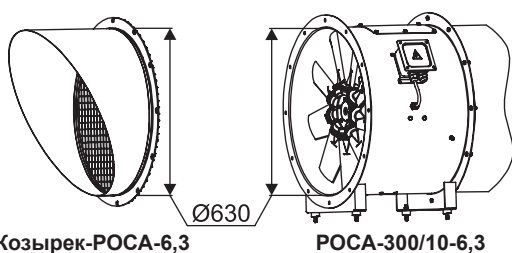
Модель	D, мм	D1, мм	D2, мм	L, мм	n, шт	Масса, кг
Козырек РОСА-4,0-О	400	436	460	272,6	8	2,08
Козырек РОСА-4,5-О	450	486	510	298,9	8	2,47
Козырек РОСА-5,0-О	500	536	560	322,2	12	2,89
Козырек РОСА-5,6-О	560	620	643	350,2	12	5,68
Козырек РОСА-6,3-О	630	690	713	382,8	12	6,65
Козырек РОСА-7,1-О	710	770	793	420,1	16	7,8
Козырек РОСА-8,0-О	800	860	883	462,1	16	9,22
Козырек РОСА-9,0-О	900	960	983	508,7	16	10,92
Козырек РОСА-10,0-О	1000	1070	1103	555,3	16	13,98
Козырек РОСА-11,2-О	1120	1195	1223	611,3	16	16,45
Козырек РОСА-12,5-О	1250	1320	1353	671,9	16	19,34
Козырек РОСА-14,0-О	1400	1470	1523	741,9	24	23,96
Козырек РОСА-16,0-О	1600	1680	1723	835,1	24	29,3

Подбор козырька, в зависимости от типа корпуса вентилятора

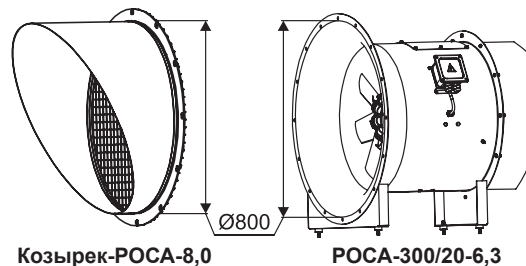
Модель козырька	Типоразмер вентилятора				
	Корпус 10	Корпус 20 (на вход в вентилятор)	Корпус 20 (на выход из вентилятора)	Корпус 30	
Козырек РОСА-4,0-О	РОСА-300/10-4,0	ВО 06-300/10-4,0	-	РОСА-300/20-4,0	-
Козырек РОСА-4,5-О	РОСА-300/10-4,5	-	-	РОСА-300/20-4,5	-
Козырек РОСА-5,0-О	РОСА-300/10-5,0	ВО 06-300/10-5,0	РОСА-300/20-4,0	РОСА-300/20-5,0	РОСА-300/30-4,0
Козырек РОСА-5,6-О	РОСА-300/10-5,6	-	РОСА-300/20-4,5	РОСА-300/20-5,6	РОСА-300/30-4,5
Козырек РОСА-6,3-О	РОСА-300/10-6,3	ВО 06-300/10-6,3	РОСА-300/20-5,0	РОСА-300/20-6,3	РОСА-300/30-5,0
Козырек РОСА-7,1-О	РОСА-300/10-7,1	-	РОСА-300/20-5,6	РОСА-300/20-7,1	РОСА-300/30-5,6
Козырек РОСА-8,0-О	РОСА-300/10-8,0	ВО 06-300/10-8,0	РОСА-300/20-6,3	РОСА-300/20-8,0	РОСА-300/30-6,3
Козырек РОСА-9,0-О	РОСА-300/10-9,0	-	РОСА-300/20-7,1	РОСА-300/20-9,0	РОСА-300/30-7,1
Козырек РОСА-10,0-О	РОСА-300/10-10,0	ВО 06-300/10-10,0	РОСА-300/20-8,0	РОСА-300/20-10,0	РОСА-300/30-8,0
Козырек РОСА-11,2-О	РОСА-300/10-11,2	-	РОСА-300/20-9,0	РОСА-300/20-11,2	РОСА-300/30-9,0
Козырек РОСА-12,5-О	РОСА-300/10-12,5	ВО 06-300/10-12,5	РОСА-300/20-10,0	РОСА-300/20-12,5	РОСА-300/30-10,0
Козырек РОСА-14,0-О	-	-	РОСА-300/20-11,2	-	РОСА-300/30-11,2
Козырек РОСА-16,0-О	-	-	РОСА-300/20-12,5	-	РОСА-300/30-12,5

Пример установки козырька РОСА

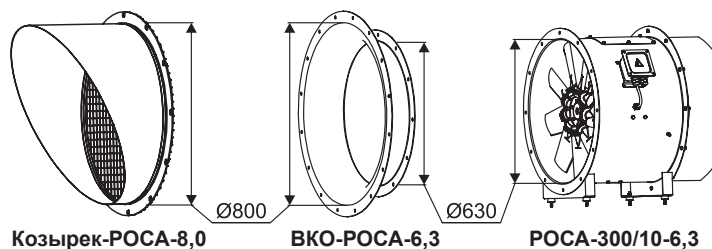
Для типа корпуса 10



Для типов корпусов 20 и 30



Для вентиляторов РОСА типа корпуса 10 с ВКО-РОСА подбор осуществляется аналогично типу корпуса 20.



МАРКИРОВКА:

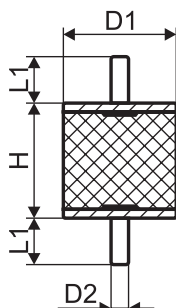
Козырек РОСА-5,0-О

где: 5,0 – типоразмер козырька (внутренний диаметр присоединительного фланца, дм);
О – исполнение общепромышленное.

ВИБРОИЗОЛЯТОРЫ

Виброизоляторы предназначены для предотвращения распространения вибрации от вентиляторов по строительным конструкциям.

Виброопора ЕС для вентиляторов РОСА



Наименование	D	H	D2	L1	Сжатие		Сдвиг		Масса, кг
					Нагрузка, кг	Смещение, мм	Нагрузка, кг	Смещение, мм	
Виброопора тип ЕС 20*15 (A) M6	20	15	M6	17	20	1,2	7	2,7	0,047
Виброопора тип ЕС 20*20 (A) M6	20	20	M6	17	18	1,7	6	3,9	0,052
Виброопора тип ЕС 20*25 (A) M6	20	25	M6	17	16	2,2	5	5,1	0,056
Виброопора тип ЕС 25*10 (A) M6	25	10	M6	17	50	0,6	12	1,4	0,059
Виброопора тип ЕС 25*15 (A) M6	25	15	M6	17	35	1,3	12	2,5	0,06
Виброопора тип ЕС 25*20 (A) M6	25	20	M6	17	30	1,8	10	3,9	0,061
Виброопора тип ЕС 25*30 (A) M6	25	30	M6	17	25	2,7	8	6,0	0,064
Виброопора тип ЕС 30*15 (A) M8	30	15	M8	22	55	1,3	7	6,5	0,066
Виброопора тип ЕС 30*20 (A) M8	30	20	M8	22	45	1,8	16	3,8	0,071
Виброопора тип ЕС 30*25 (A) M8	30	25	M8	22	40	2,3	15	5,0	0,074
Виброопора тип ЕС 30*30 (A) M8	30	30	M8	22	35	2,7	14	6,3	0,078
Виброопора тип ЕС 40*30 (A) M10	40	30	M10	27,5	80	1,9	28	6,3	0,113
Виброопора тип ЕС 40*40 (A) M8	40	40	M8	27,5	65	3,7	25	8,7	0,135
Виброопора тип ЕС 50*30 (A) M10	50	30	M10	27,5	140	2,6	45	5,8	0,173
Виброопора тип ЕС 50*40 (A) M10	50	40	M10	27,5	120	3,6	44	8,2	0,181
Виброопора тип ЕС 50*45 (A) M10	50	45	M10	27,5	110	3,9	43	9,6	0,197
Виброопора тип ЕС 50*50 (A) M10	50	50	M10	27,5	100	4,4	40	10,8	0,212
Виброопора тип ЕС 60*40 (A) M12	60	40	M12	27,5	190	3,7	65	7,4	0,257
Виброопора тип ЕС 60*45 (A) M12	60	45	M12	27,5	170	4,1	64	9,5	0,271
Виброопора тип ЕС 60*50 (A) M12	60	50	M12	27,5	250	4,4	60	9,55	0,286
Виброопора тип ЕС 60*60 (A) M12	60	60	M12	27,5	200	5,1	50	9,65	0,291
Виброопора тип ЕС 70*60 (A) M10	70	60	M10	27,5	350	5,2	80	10,6	0,323
Виброопора тип ЕС 75*40 (A) M12	75	40	M12	37	450	4,4	250	9,0	0,417
Виброопора тип ЕС 75*50 (A) M12	75	50	M12	22	400	5,0	200	9,8	0,447
Виброопора тип ЕС 100*75 (A) M16	100	75	M16	42	500	7,1	180	16,5	0,632

ОБЩИЕ СВЕДЕНИЯ

В разделе крышные вентиляторы систем общеобменной вентиляции представлены вентиляторы низкого давления вытяжной группы: РОКС-ВКРС, РОКС-ВКРФ, ВКР, ВКРФ-М.

Крышные вентиляторы производства ГК РОВЕН имеют следующие преимущества:

- Предусмотрено исполнение всех типоразмеров вентиляторов по 1-ой конструктивной схеме с использованием преобразователей частоты, что дает возможность подбирать вентилятор на заданный режим работы с погрешностью менее 5%, корректировать режим работы вентилятора при пуско-наладочных испытаниях и в процессе эксплуатации;
- Оптимизированы запасы мощности, потребляемой вентиляторами. Выбор двигателя, работающего с преобразователем частоты, осуществляется с учетом потерь в передаче и минимизации величины установочной мощности;
- В системах управления двигателями могут использоваться как частотные преобразователи, так и устройства плавного пуска (софт-стартеры);
- Вентиляторы отличаются компактностью и малой массой;
- Для снижения создаваемого шума рекомендуется ограничение на максимальное значение частоты вращения колеса, а также установка шумоглушащих пластин в стакане монтажном СОМ.

Продукция ГК РОВЕН проводит аэродинамические и прочностные испытания на соответствие ГОСТам и техническим регламентам Таможенного Союза ТР ТС 004/2011, ТР ТС 010/2011 и ТР ТС 020/2011.

ТР ТС 004/2011	«О безопасности низковольтного оборудования»
ТР ТС 010/2011	«О безопасности машин и оборудования»
ТР ТС 020/2011	«Электромагнитная совместимость технических средств»
ГОСТ 10921-2017	«ВЕНТИЛЯТОРЫ РАДИАЛЬНЫЕ И ОСЕВЫЕ. Методы аэродинамических испытаний»
ГОСТ 24857-81	«ВЕНТИЛЯТОРЫ КРЫШНЫЕ ОСЕВЫЕ. Общие технические условия»
ГОСТ 24814-81	«ВЕНТИЛЯТОРЫ КРЫШНЫЕ РАДИАЛЬНЫЕ. Общие технические условия»
ГОСТ 11442-2020	«ВЕНТИЛЯТОРЫ ОСЕВЫЕ ОБЩЕГО НАЗНАЧЕНИЯ. Общие технические условия»
ТУ 28.25.20-035-80381186-2021	«ВЕНТИЛЯТОРЫ КРЫШНЫЕ РАДИАЛЬНЫЕ серии РОКС-ВКР»
ТУ 28.25.20-033-80381186-2021	«ВЕНТИЛЯТОРЫ КРЫШНЫЕ РАДИАЛЬНЫЕ серии ВКР»

Исполнение вентиляторов

Исполнение	РОКС, ВКР, ВКРФ-М	Температура перемещаемой среды, °С	Материал	Назначение
Общепромышленное	О	-40 ... +80	Оцинкованная сталь	Для перемещения воздуха и других газопаровоздушных смесей, не вызывающих ускоренной коррозии оцинкованной стали, не содержащих липких веществ, волокнистых материалов, с содержанием пыли и др. твердых примесей не более 100 мг/м ³

Особенности крышных вентиляторов

РОКС-ВКРС, РОКС ВКРФ:

В конструкции вентиляторов РОКС применены два типа рабочих колес с высоким КПД (до 75%), корпус с «нулевым» аэродинамическим сопротивлением. Это позволяет получить аэродинамические характеристики «свободного» колеса. Применение высокотехнологичного оборудования при производстве элементов РОКС - тороидального входного коллектора служащего преобразователем потока, входящего в рабочее колесо, аэродинамически «прозрачных» жалюзийных решеток или обратных клапанов выброса потока позволяют получить улучшенную защиту от осадков и протечек систем вентиляции. Специально разработанная опорная плита и защитный колпак электродвигателя позволяют приводу работать в комфортных условиях, обеспечивая интенсивный теплоотвод даже в режиме дымоудаления.

Комплектация 3-х фазными электродвигателями позволят применять преобразователи частоты для управления производительностью вентилятора в зависимости от заданных параметров.

При разработке конструктива РОКС проведены обширные аэродинамические исследования. По результатам исследований составлены и приведены в каталоге рабочие участки полных аэродинамических характеристик. В соответствии с ГОСТ 24814-81 за рабочий участок (для удобства выбора) принята часть характеристики, где статическое давление с увеличением производительности снижается до нуля, при этом статический КПД в зоне расходов составляет не менее 80% от максимального значения.

Работа крышного вентилятора наиболее эффективна в зоне больших расходов. Для удобства подбора вентилятора даны параболические кривые, соответствующие постоянному значению статического КПД вентилятора.

Оптимизированная конструкция рабочих колес предполагает использование РОКС на окружных скоростях до 60 м/с. Форма лопастей рабочих колес позволяет демонстрировать пониженные шумовые характеристики.

ВКР:

Крышные вентиляторы серии ВКР представляют собой радиальные вентиляторы, одностороннего всасывания, с рабочими лопатками, загнутыми назад, устанавливаемые на кровле здания на узлы прохода или монтажные стаканы типа СОМ-ВКР.

Вентиляторы используют в вытяжных установках стационарных систем. Выброс воздуха - в стороны.

Корпус вентилятора выполнен из оцинкованной стали.

Комплектация 3-х фазными электродвигателями позволяет применять преобразователи частоты для управления производительностью вентилятора в зависимости от заданных параметров. Электродвигатель крепится к опоре основания снаружи и располагается вертикально. Рабочее колесо установлено непосредственно на валу электродвигателя и вращается по часовой стрелке, если смотреть со стороны всасывания (снизу). От атмосферного воздействия электродвигатель закрыт кожухом.

При вращении электродвигателя газовоздушная среда под воздействием лопаток поступает в колесо снизу, меняет направление на радиальное и, получая приращение давления в межлопаточном пространстве, выбрасывается в стороны через боковые отверстия станины наружу.

Основание служит для монтажа вентилятора и является опорой для электродвигателя, содержит верхний и нижний диски, которые скреплены стойками, расположенным по окружности. Нижний диск выполнен с входным коллектором рабочего колеса.

ВКРФ-М:

Крышные вентиляторы серии ВКРФ-М представляют собой радиальные вентиляторы низкого давления, одностороннего всасывания, с рабочими лопатками, загнутыми назад, устанавливаемые на кровле здания на узлы прохода или монтажные стаканы типа СОМ.

Вентиляторы используют в вытяжных установках стационарных систем. Выброс воздуха - вверх.

Основные отличия модифицированного колеса от стандартного в повышенном КПД и улучшенных акустических характеристиках. Вентиляторы могут комплектоваться трехфазным либо однофазным двигателем. Класс защиты электродвигателя IP 54.

Корпус вентилятора выполнен из оцинкованной стали. Конструкция вентилятора обеспечивает защиту от попадания осадков в вентиляционный канал.

Электродвигатель крепится к опоре основания снаружи и располагается вертикально. Рабочее колесо установлено непосредственно на валу электродвигателя и вращается по часовой стрелке, если смотреть со стороны всасывания (снизу). От атмосферного воздействия электродвигатель закрыт кожухом.

При вращении электродвигателя газовоздушная среда под воздействием лопаток поступает в колесо снизу, меняет направление на радиальное и, получая приращение давления в межлопаточном пространстве, выбрасывается в стороны через боковые отверстия станины наружу.

Основание служит для монтажа вентилятора и является опорой для электродвигателя, содержит верхний и нижний диски, которые скреплены стойками, расположенным по окружности. Нижний диск выполнен с входным коллектором рабочего колеса.

Возможно изготовление вентиляторов ВКРФ-М в трех комплектациях, в зависимости от требуемых аэродинамических характеристик:

- с мотор-колесом GH (производство Китай);
- с рабочим колесом PH или PЦ (производство ООО "РВЗ").

Приведем примеры подбора вентилятора, обеспечивающего необходимые аэродинамические параметры:

Пример:

Требуется вытяжной вентилятор для общеобменной системы вентиляции, обеспечивающий производительность $Q=15 \text{ тыс м}^3/\text{ч}$, статическое давление $\Delta P=400 \text{ Па}$ при температуре воздуха $T=45^\circ\text{C}$. Вентилятор должен работать с непосредственным приводом от асинхронного электродвигателя.

Прежде всего приведем характеристики к нормальным техническим условиям ($P_a = 101325 \text{ Па}$, $T_0 = 20^\circ\text{C}$):

$$\Delta P_{20^\circ\text{C}} = \frac{\Delta P_{45^\circ\text{C}} \cdot \rho_{20^\circ\text{C}}}{\rho_{45^\circ\text{C}}}$$

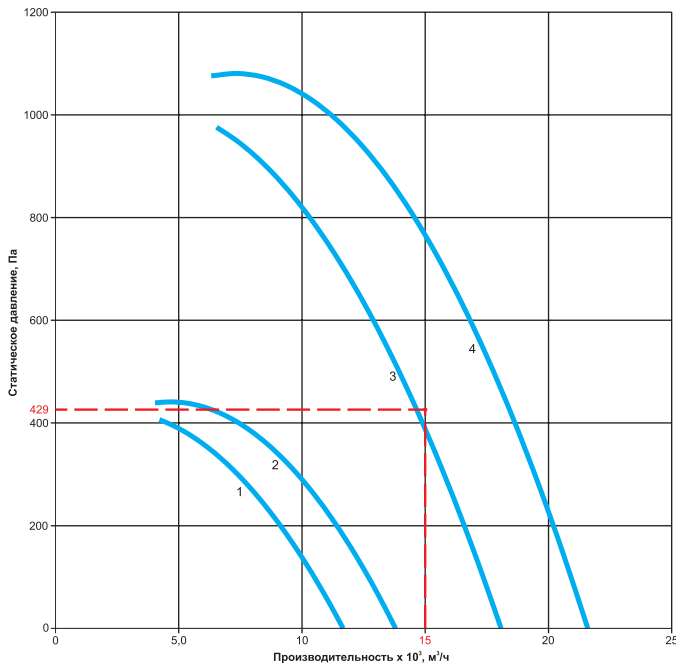
$$\rho_{45^\circ\text{C}} = \frac{P_a}{R \cdot T(^{\circ}\text{K})} = \frac{101325}{288 \cdot 318} = 1,11 \text{ кг/м}^3$$

$$T_{\text{к}} = T_{\text{с}} + 273^\circ = 45 + 273 = 318^\circ\text{K}$$

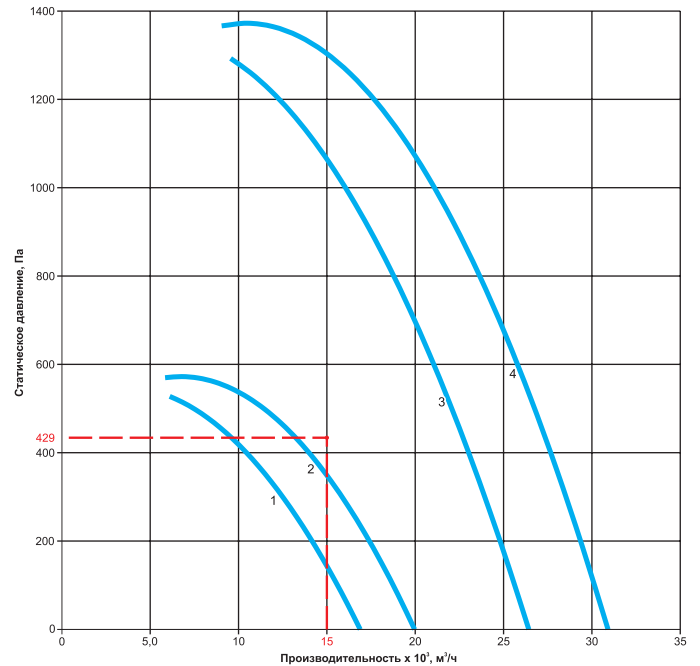
$$\Delta P_{20^\circ\text{C}} = \frac{400 \cdot 1,2}{1,11} = 429 \text{ Па}$$

Для подбора вентилятора необходимо обратиться к аэродинамическим параметрам вентиляторов РОКС. По графикам производится подбор ряда номеров различных моделей, подходящих под заданные характеристики.

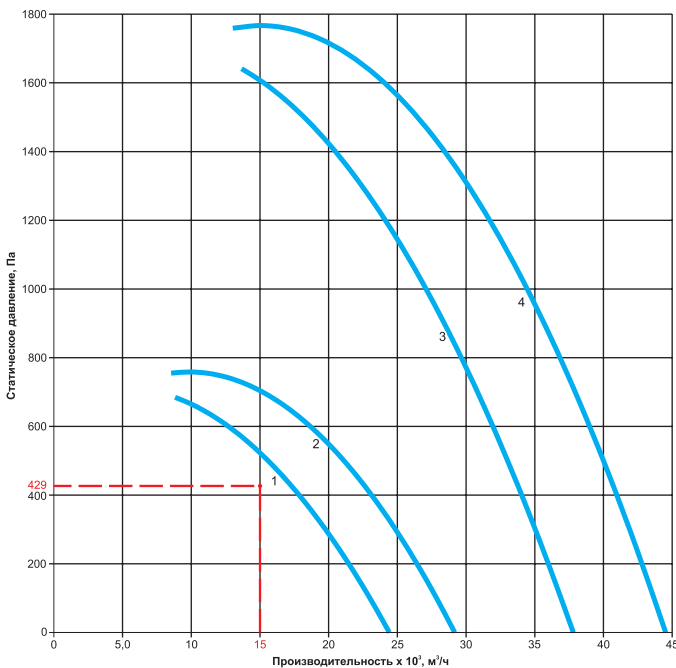
Аэродинамические характеристики вентиляторов
РОКС-ВКРС-6,3, РОКС-ВКРФ-6,3



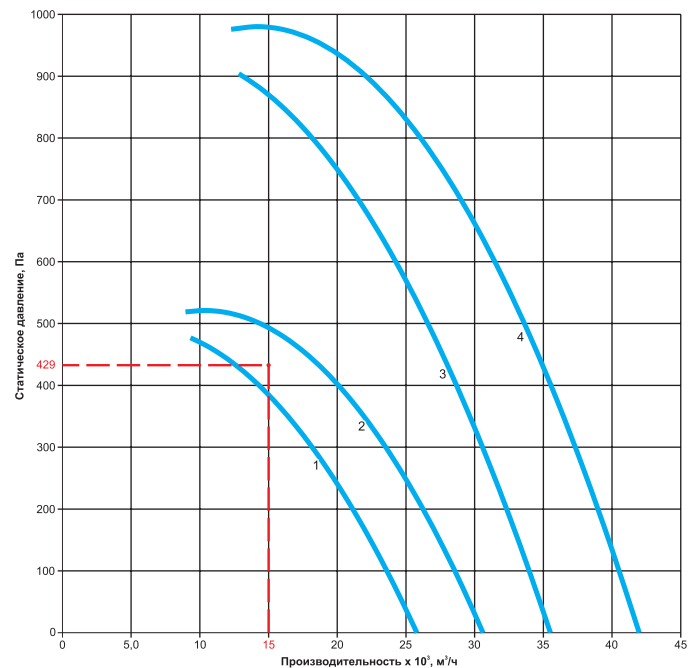
Аэродинамические характеристики вентиляторов
РОКС-ВКРС-7,1, РОКС-ВКРФ-7,1



Аэродинамические характеристики вентиляторов
РОКС-ВКРС-8,0, РОКС-ВКРФ-8,0



Аэродинамические характеристики вентиляторов
РОКС-ВКРС-9,0, РОКС-ВКРФ-9,0



Технические характеристики вентиляторов, которые максимально попадают под заданные параметры, приведены в таблице.

Наименование	Номер кривой	N, кВт	n, об/мин	Ток при 380В, А	Масса max, кг	Общий дБа
РОКС-ВКРС-6,3-О-ПК935-5,5/1500/220-380 РОКС-ВКРФ-6,3-О-ПК935-5,5/1500/220-380	4	5,5	1440	12,1	197	94
РОКС-ВКРС-7,1-О-ПК635-7,5/1500/380-660 РОКС-ВКРФ-7,1-О-ПК635-7,5/1500/380-660	3	7,5	1440	15,8	275	96
РОКС-ВКРС-8,0-О-ПК635-4,0/1000/220-380 РОКС-ВКРФ-8,0-О-ПК635-4,0/1000/220-380	1	4,0	930	9,74	310	92
РОКС-ВКРС-9,0-О-ПК935-4,0/750/380-660 РОКС-ВКРФ-9,0-О-ПК935-4,0/750/380-660	2	4,0	700	10,1	441	92

Исходя из таблиц, аэродинамических характеристик заданные параметры $Q=15 \text{ тыс м}^3/\text{ч}$ и $\Delta P=400 \text{ Па}$ могут быть обеспечены:

- вентилятором РОКС-ВКРС/РОКС-ВКРФ-6,3 с диаметром колеса 630 мм, мощностью двигателя 5,5 кВт, при 1440 об/мин, максимальной массой 197 кг и уровнем шума 94 дБа.
- вентилятором РОКС-ВКРС/РОКС-ВКРФ-7,1 с диаметром колеса 710 мм, мощностью двигателя 7,5 кВт, при 1440 об/мин, максимальной массой 275 кг и уровнем шума 96 дБа.
- вентилятором РОКС-ВКРС/РОКС-ВКРФ-8,0 с диаметром колеса 800 мм, мощностью двигателя 4,0 кВт, при 930 об/мин, максимальной массой 310 кг и уровнем шума 92 дБа.
- вентилятором РОКС-ВКРС/РОКС-ВКРФ-9,0 с диаметром колеса 900 мм, мощностью двигателя 4,0 кВт, при 700 об/мин, максимальной массой 441 кг и уровнем шума 92 дБа.

Использование вентиляторов РОКС-ВКРС/РОКС-ВКРФ-8,0 и РОКС-ВКРС/РОКС-ВКРФ-9,0 не рационально ввиду их больших габаритных размеров и массы.

Из моделей, которые остались наиболее подходящим является вентилятор РОКС-ВКРС/РОКС-ВКРФ-6,3 - у него самая маленькая масса и меньшая мощность двигателя.

Рекомендации к установке вентиляторов в сети

Аэродинамические характеристики вентиляторов, приведенные в каталоге, получены при испытаниях образцов на стенде типа А со свободным входом и выходом. Эти характеристики могут быть использованы при проектировании вентиляционной сети, если:

- вентилятор правильно установлен в этой сети;
- соблюдается условие равномерного входа потока в вентилятор и отсутствует перекрытие его выходного сечения.

Если эти требования к установке вентилятора нарушены, то необходимо пользоваться его сниженными характеристиками. Из-за ошибок при установке оборудования в сеть, снижение создаваемого вентилятором давления может достигать 10-30% и более.

Ниже даны рекомендации для наиболее распространенных вариантов установки вентиляторов в различных системах.

Запуск и подключение вентиляторов производить только с помощью пускозащитной аппаратуры.

ВОЗДУХОВОДЫ

РЕКОМЕНДУЕТСЯ

При установке вентилятора в вентиляционной сети перед входом в вентилятор обеспечивать наличие прямолинейных воздуховодов достаточной длины (минимум 2 диаметра на входе в вентилятор и минимум 4 диаметра на выходе из него) с площадью поперечных сечений, равной соответственно площади входного и выходного сечения вентилятора. Уменьшение длины примыкающих к вентилятору прямых участков приводит к снижению создаваемого вентилятором давления.

ПОВОРОТНЫЕ УЧАСТКИ

РЕКОМЕНДУЕТСЯ

При необходимости установки поворотных участков сети непосредственно вблизи вентилятора использовать составное колено или поворотный участок с большим радиусом закругления, или поворотный участок с расположенной в нем системой лопаток.

НЕ РЕКОМЕНДУЕТСЯ

Использовать простое колено непосредственно перед вентилятором. Установка такого поворотного участка приводит к значительному снижению производительности вентилятора и увеличению создаваемого шума.

РАБОТА НА НАГНЕТАНИЕ

РЕКОМЕНДУЕТСЯ

При расположении сети на стороне нагнетания вентилятора и свободном входе перед вентилятором устанавливать входной коллектор, особенно перед осевым вентилятором.

НЕ РЕКОМЕНДУЕТСЯ

Оставлять фланец при свободном входе потока в вентилятор.

РАБОТА НА ВСАСЫВАНИЕ

РЕКОМЕНДУЕТСЯ

При расположении сети на стороне всасывания и свободном выходном сечении на выходе из вентилятора устанавливать диффузор для снижения скорости и динамического давления вентиляторов.

ПЕРЕХОДНИКИ

РЕКОМЕНДУЕТСЯ

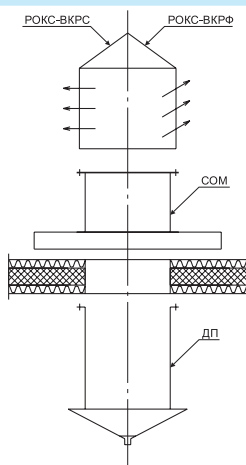
Если площадь сечения воздуховода перед вентилятором больше или меньше площади входного сечения вентилятора, устанавливать между воздуховодом и вентилятором переходники в виде диффузора или конфузора.

НЕ РЕКОМЕНДУЕТСЯ

Располагать непосредственно перед входом в вентилятор воздуховод меньшего сечения, чем сечение входа в вентилятор. При этом нарушается нормальная работа вентилятора: снижается производительность и давление.

Рекомендуемые схемы установки крышных вентиляторов на стаканы монтажные

Установка РОКС на плоской кровле с использованием монтажного стакана СОМ и дренажного поддона ДП



Установка РОКС на плоской кровле с использованием стакана СОМ на железобетонном основании, с установкой дренажного поддона под вентилятором

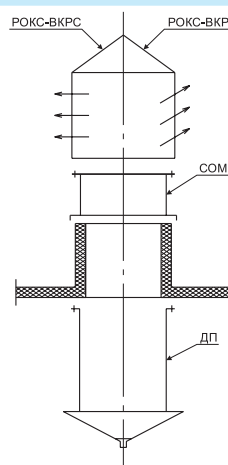
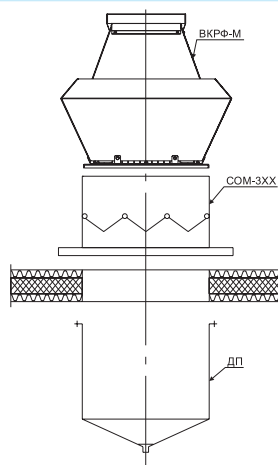
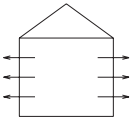
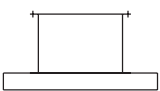
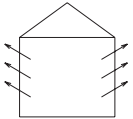
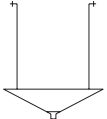
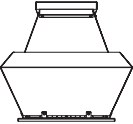


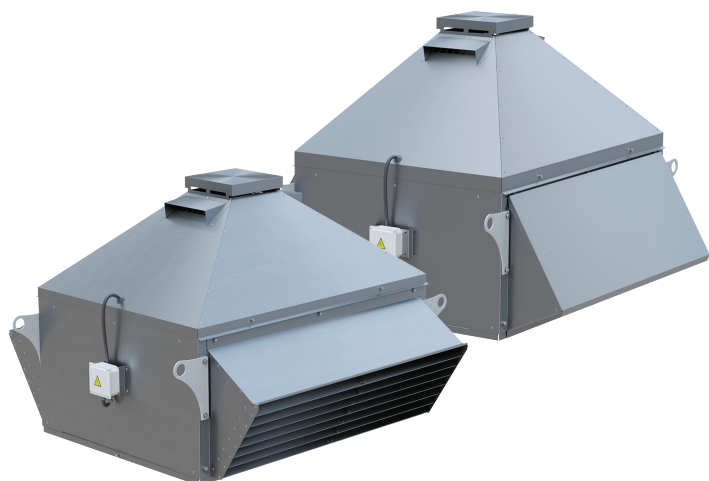
Схема установки вентилятора ВКРФ-М на стакан опорный монтажный СОМ с установкой дренажного поддона



Обозначение:

	РОКС-ВКРС – вентилятор крышный радиальный с выбросом потока воздуха в стороны		СОМ – стакан опорный монтажный
	РОКС-ВКРФ – вентилятор крышный радиальный с выбросом потока воздуха вверх		ДП – дренажный поддон
	ВКРФ-М - вентилятор крышный		

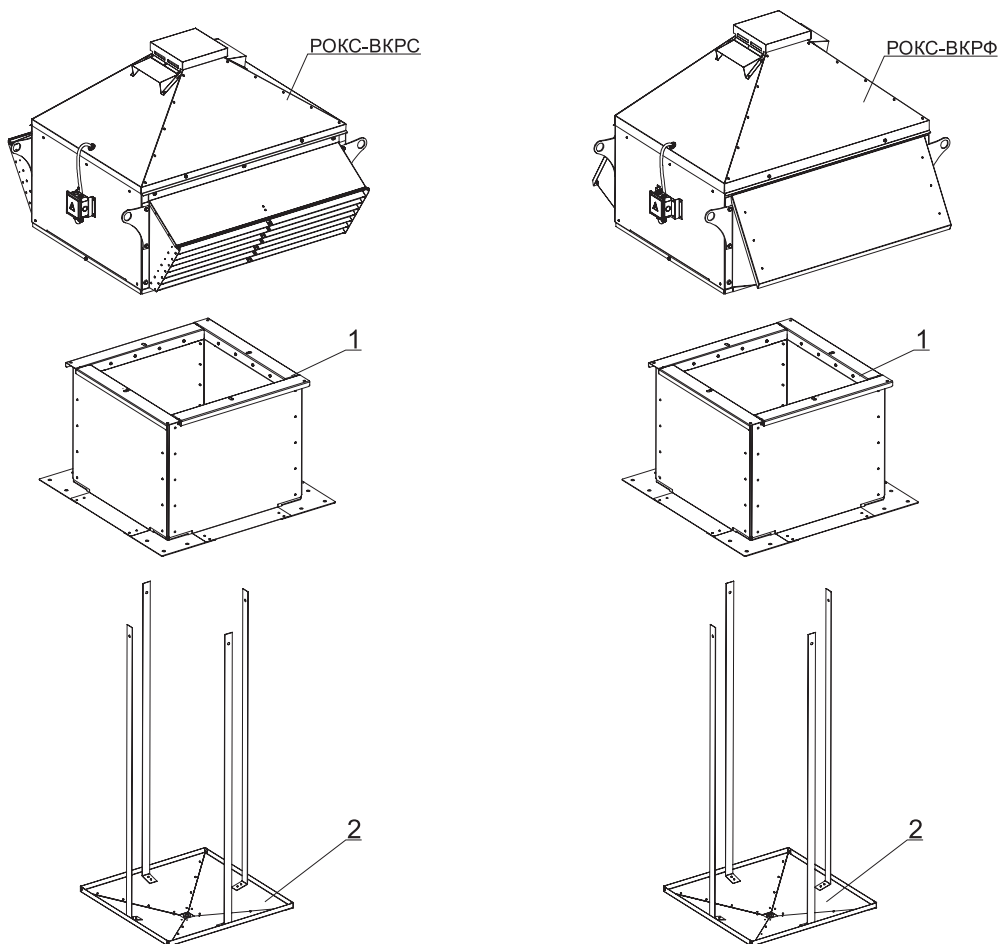
ВЕНТИЛЯТОРЫ КРЫШНЫЕ СЕРИИ РОКС-ВКРС, РОКС-ВКРФ



Вентиляторы крышные радиальные общепромышленного назначения с выходом потока воздуха в стороны РОКС-ВКРС и вверх РОКС-ВКРФ представляют собой крышные радиальные вентиляторы низкого давления, одностороннего всасывания, с рабочими лопатками загнутыми назад, устанавливаемые на кровле здания на стаканы монтажные типа СОМ.

Вентиляторы выпускают с двумя типами рабочих колес РК635 и РК935 с различными расходными характеристиками.

ДОПОЛНИТЕЛЬНАЯ КОМПЛЕКТАЦИЯ ДЛЯ МОНТАЖА КРЫШНЫХ ВЕНТИЛЯТОРОВ РОКС



№	Наименование	Описание	Стр.
1	Стаканы опорные монтажные СОМ 1, СОМ 1Н, СОМ 2, СОМ 2Н	Стаканы опорные монтажные СОМ обеспечивают надежный монтаж, высокую устойчивость и жесткость конструкций, служат опорой вентиляционного устройства и защитой воздуховодов. Использование стакана позволяет облегчить монтаж вентилятора, предотвратить потерю тепла и накопление конденсата	202
2	Дренажный поддон ДП-СОМ	Дренажный поддон ДП-СОМ (конденсатосборник) предназначен для сбора и удаления конденсата	216

Примечание: Дополнительное оборудование в стандартную комплектацию не входит.

МАРКИРОВКА

Наименование:
 РОКС-ВКРС - вентилятор крышный радиальный с выбросом воздуха в стороны
 РОКС-ВКРФ - вентилятор крышный радиальный с выбросом воздуха вверх

Номер вентилятора (номинальный диаметр рабочего колеса), дм:
 от 3,55 до 12,5

Исполнение: О (общепромышленное)

Рабочее колесо: РК635, РК935

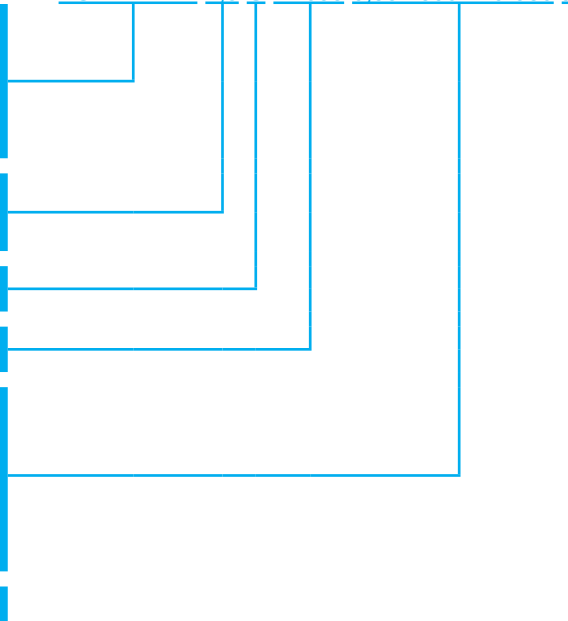
Мощность электродвигателя, кВт:
 от 0,18 до 45,0

Синхронная частота вращения электродвигателя, об/мин:
 750, 1000, 1500, 3000

Напряжение питания электродвигателя, В:
 220-380, 380-660

Климатическое исполнение и категория размещения по ГОСТ 15150-69: У1

РОКС-ВКРС-4,5-О-РК635-0,55/1500/220-380-У1



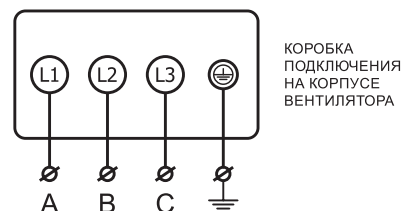
ЭЛЕКТРИЧЕСКИЕ СХЕМЫ ПОДКЛЮЧЕНИЯ ВЕНТИЛЯТОРОВ В СЕТЬ 380 В

Электрическая схема подключения вентиляторов мощностью до 11 кВт включительно

Прямой пуск. Двигатель запускается прямым подключением к сетевому напряжению питания посредством контактора.

Через устройство плавного пуска. Пуск двигателя осуществляется устройством плавного пуска настроенного на предотвращение высокого пускового момента и больших пусковых токов.

Запуск и работа через преобразователь частоты. Двигатель запускается преобразователем частоты, обеспечивающим плавный разгон двигателя в течении времени не менее 10 сек.



ПОДКЛЮЧЕНИЕ К УСТРОЙСТВУ ПЛАВНОГО ПУСКА, ПРЕОБРАЗОВАТЕЛЮ ЧАСТОТЫ ИЛИ ПРЯМЫМ ПУСКОМ

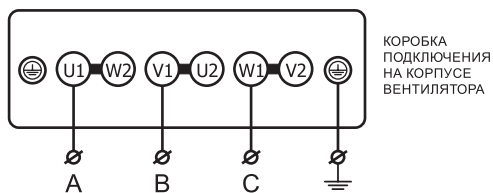
Электрическая схема подключения вентиляторов мощностью от 15 кВт

Через устройство плавного пуска. Пуск двигателя осуществляется устройством плавного пуска настроенного на предотвращение высокого пускового момента и больших пусковых токов.

Запуск и работа через преобразователь частоты. Двигатель запускается преобразователем частоты, обеспечивающим плавный разгон двигателя в течении времени не менее 10 сек.

Запуск по схеме переключения звезда «Y» - треугольник «Δ». Двигатель кратковременно запускается включением обмоток в схему звезда «Y», на время разгона (определяется по месту, но не более 15 сек), далее, после разгона, обмотки переключаются в схему треугольник «Δ» для продолжительного времени работы. Переключение обмоток должно производиться с помощью специальных устройств и схем сборки, обеспечивающих правильную последовательность и необходимые временные задержки, для предотвращения короткого замыкания и бросков пускового тока и момента.

(Используется только для двигателей с номинальным напряжением Δ/Y 380/660 В).



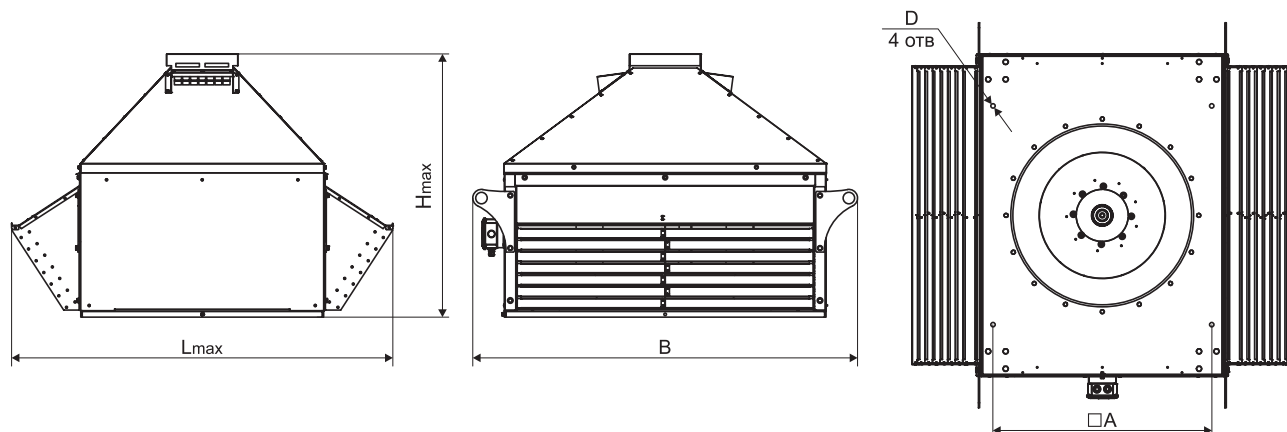
ПОДКЛЮЧЕНИЕ К УСТРОЙСТВУ ПЛАВНОГО ПУСКА ИЛИ ПРЕОБРАЗОВАТЕЛЮ ЧАСТОТЫ



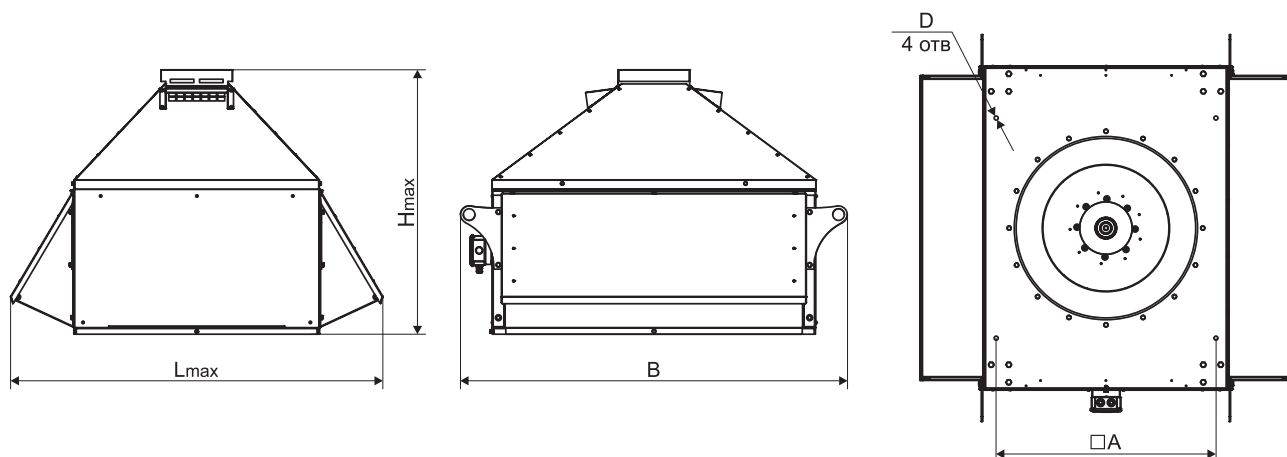
ПОДКЛЮЧЕНИЕ К УСТРОЙСТВУ ЗАПУСКА ПО СХЕМЕ "ЗВЕЗДА-ТРЕУГОЛЬНИК" Y-Δ

ГАБАРИТНЫЕ И ПРИСОЕДИНИТЕЛЬНЫЕ РАЗМЕРЫ

Габаритные и присоединительные размеры вентиляторов РОКС-ВКРС



Габаритные и присоединительные размеры вентиляторов РОКС-ВКРФ



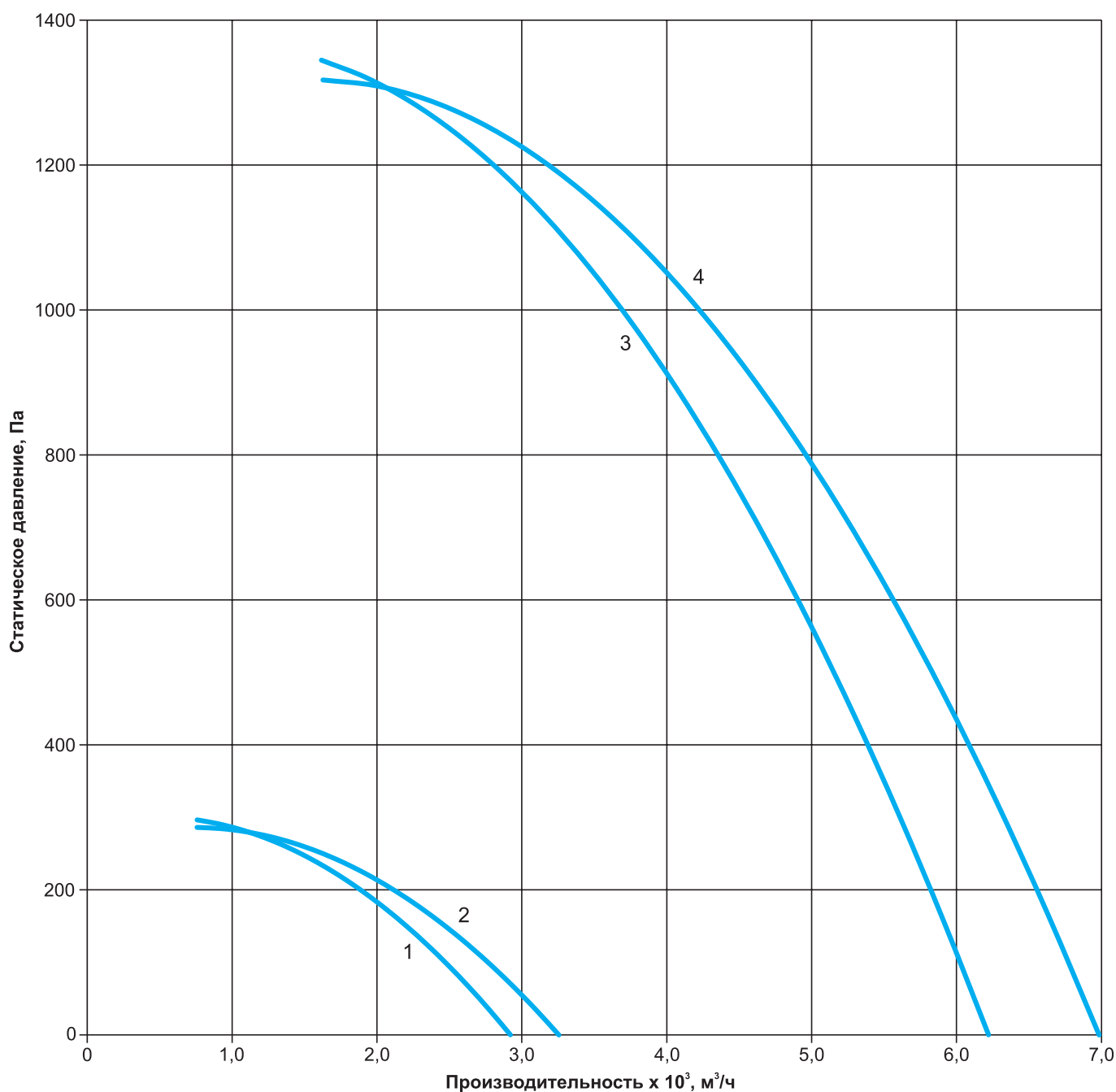
Наименование	A, мм	B, мм	D, мм	H max, мм	L max, мм
РОКС-ВКРС-3,55 / РОКС-ВКРФ-3,55	480	945	14	645	880
РОКС-ВКРС-4,0 / РОКС-ВКРФ-4,0	530	1005	14	709	948
РОКС-ВКРС-4,5 / РОКС-ВКРФ-4,5	580	1069	14	767	1081
РОКС-ВКРС-5,0 / РОКС-ВКРФ-5,0	630	1138	14	774	1132
РОКС-ВКРС-5,6 / РОКС-ВКРФ-5,6	690	1219	14	918	1245
РОКС-ВКРС-6,3 / РОКС-ВКРФ-6,3	755	1329	14	993	1316
РОКС-ВКРС-7,1 / РОКС-ВКРФ-7,1	840	1469	14	1150	1480
РОКС-ВКРС-8,0 / РОКС-ВКРФ-8,0	1005	1699	16	1202	1678
РОКС-ВКРС-9,0 / РОКС-ВКРФ-9,0	1050	1729	16	1356	1755
РОКС-ВКРС-10,0 / РОКС-ВКРФ-10,0	1220	1979	16	1444	1935
РОКС-ВКРС-11,2 / РОКС-ВКРФ-11,2	1350	2126	16	1576	2197
РОКС-ВКРС-12,5 / РОКС-ВКРФ-12,5	1505	2327	18	1694	2417

ТЕХНИЧЕСКИЕ ХАРАКТЕРИСТИКИ

Технические характеристики РОКС-ВКРС-3,55, РОКС-ВКРФ-3,55

Наименование	Номер кривой	N, кВт	n, об/мин	Ток при 380В, А	Масса max, кг	Общий дБа
РОКС-ВКРС-3,55-О-РК635-0,18/1500/220-380 РОКС-ВКРФ-3,55-О-РК635-0,18/1500/220-380	1	0,18	1310	0,73	70	70
РОКС-ВКРС-3,55-О-РК935-0,18/1500/220-380 РОКС-ВКРФ-3,55-О-РК935-0,18/1500/220-380	2	0,18	1310	0,73	70	72
РОКС-ВКРС-3,55-О-РК635-1,5/3000/220-380 РОКС-ВКРФ-3,55-О-РК635-1,5/3000/220-380	3	1,5	2790	3,48	78	83
РОКС-ВКРС-3,55-О-РК935-2,2/3000/220-380 РОКС-ВКРФ-3,55-О-РК935-2,2/3000/220-380	4	2,2	2810	4,97	80	82

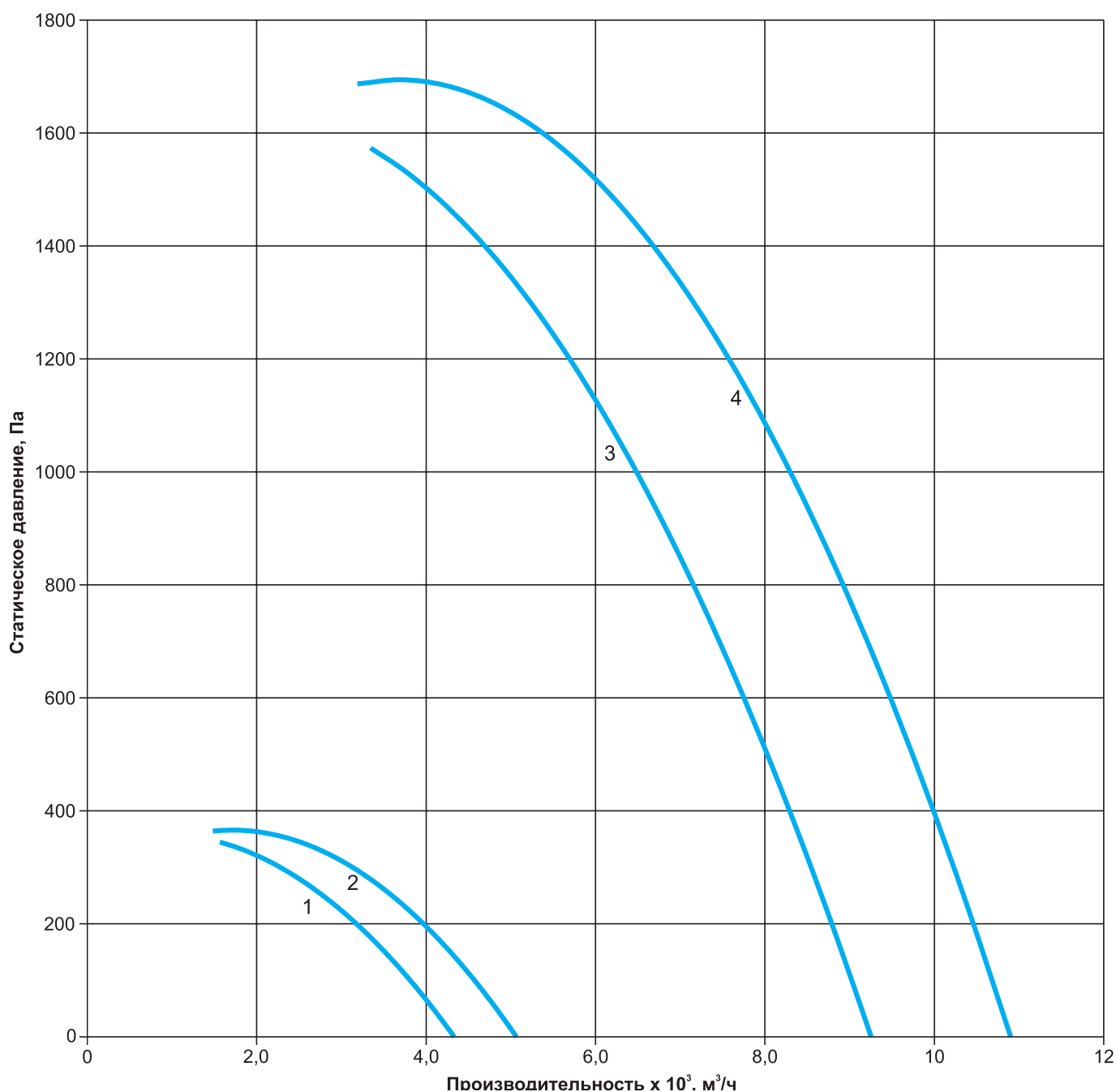
Аэродинамические характеристики РОКС-ВКРС-3,55, РОКС-ВКРФ-3,55



Технические характеристики РОКС-ВКРС-4,0, РОКС-ВКРФ-4,0

Наименование	Номер кривой	N, кВт	n, об/мин	Ток при 380В, А	Масса max, кг	Общий дБа
РОКС-ВКРС-4,0-О-РК635-0,37/1500/220-380 РОКС-ВКРФ-4,0-О-РК635-0,37/1500/220-380	1	0,37	1320	1,12	67	74
РОКС-ВКРС-4,0-О-РК935-0,37/1500/220-380 РОКС-ВКРФ-4,0-О-РК935-0,37/1500/220-380	2	0,37	1320	1,12	68	76
РОКС-ВКРС-4,0-О-РК635-3,0/3000/220-380 РОКС-ВКРФ-4,0-О-РК635-3,0/3000/220-380	3	3,0	2820	6,54	89	87
РОКС-ВКРС-4,0-О-РК935-4,0/3000/220-380 РОКС-ВКРФ-4,0-О-РК935-4,0/3000/220-380	4	4,0	2840	8,41	90	86

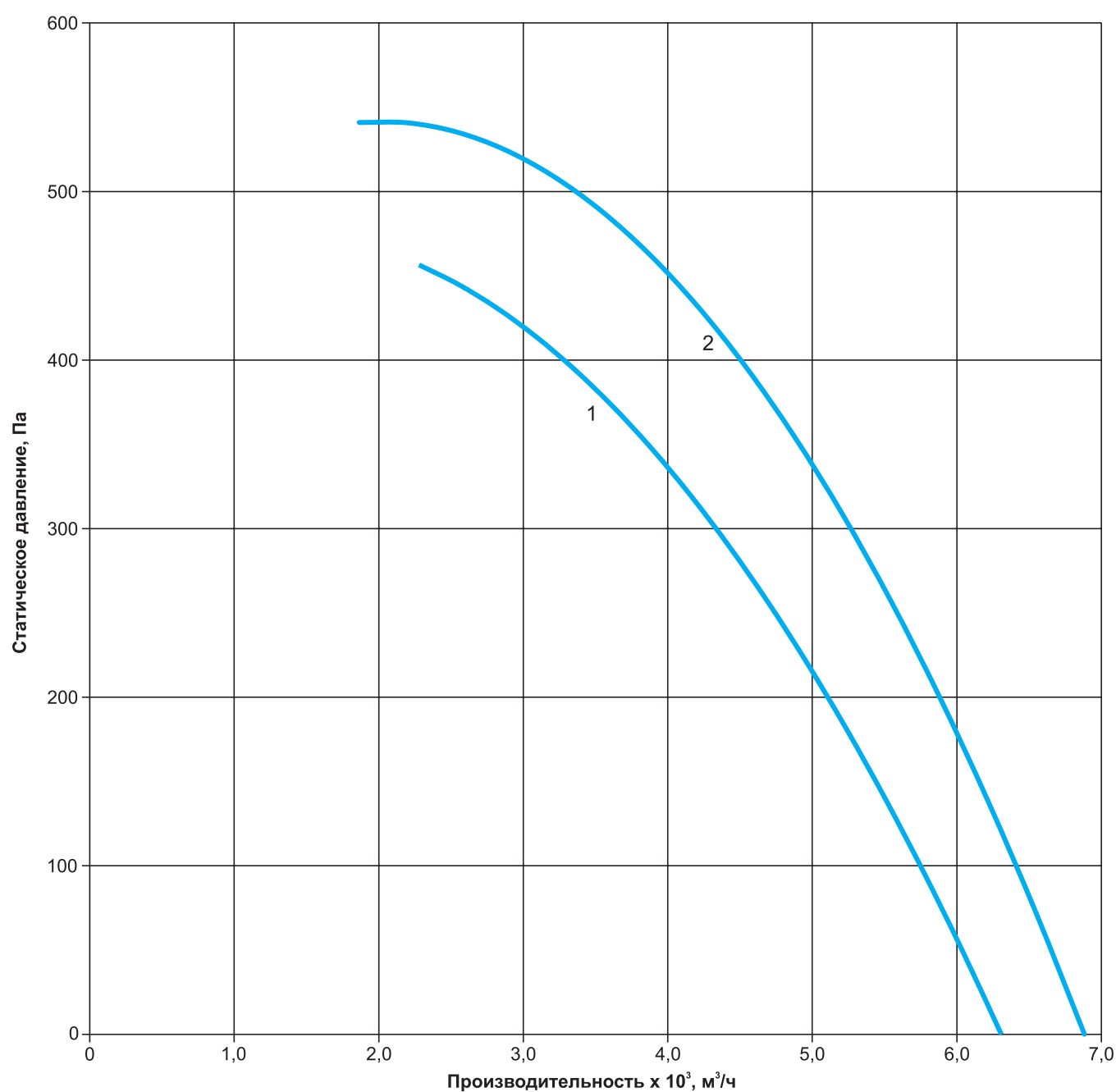
Аэродинамические характеристики РОКС-ВКРС-4,0, РОКС-ВКРФ-4,0



Технические характеристики РОКС-ВКРС-4,5, РОКС-ВКРФ-4,5

Наименование	Номер кривой	N, кВт	n, об/мин	Ток при 380В, А	Масса max, кг	Общий дБа
РОКС-ВКРС-4,5-О-РК635-0,55/1500/220-380 РОКС-ВКРФ-4,5-О-РК635-0,55/1500/220-380	1	0,55	1350	1,61	97	79
РОКС-ВКРС-4,5-О-РК935-1,1/1500/220-380 РОКС-ВКРФ-4,5-О-РК935-1,1/1500/220-380	2	1,1	1370	2,97	105	81

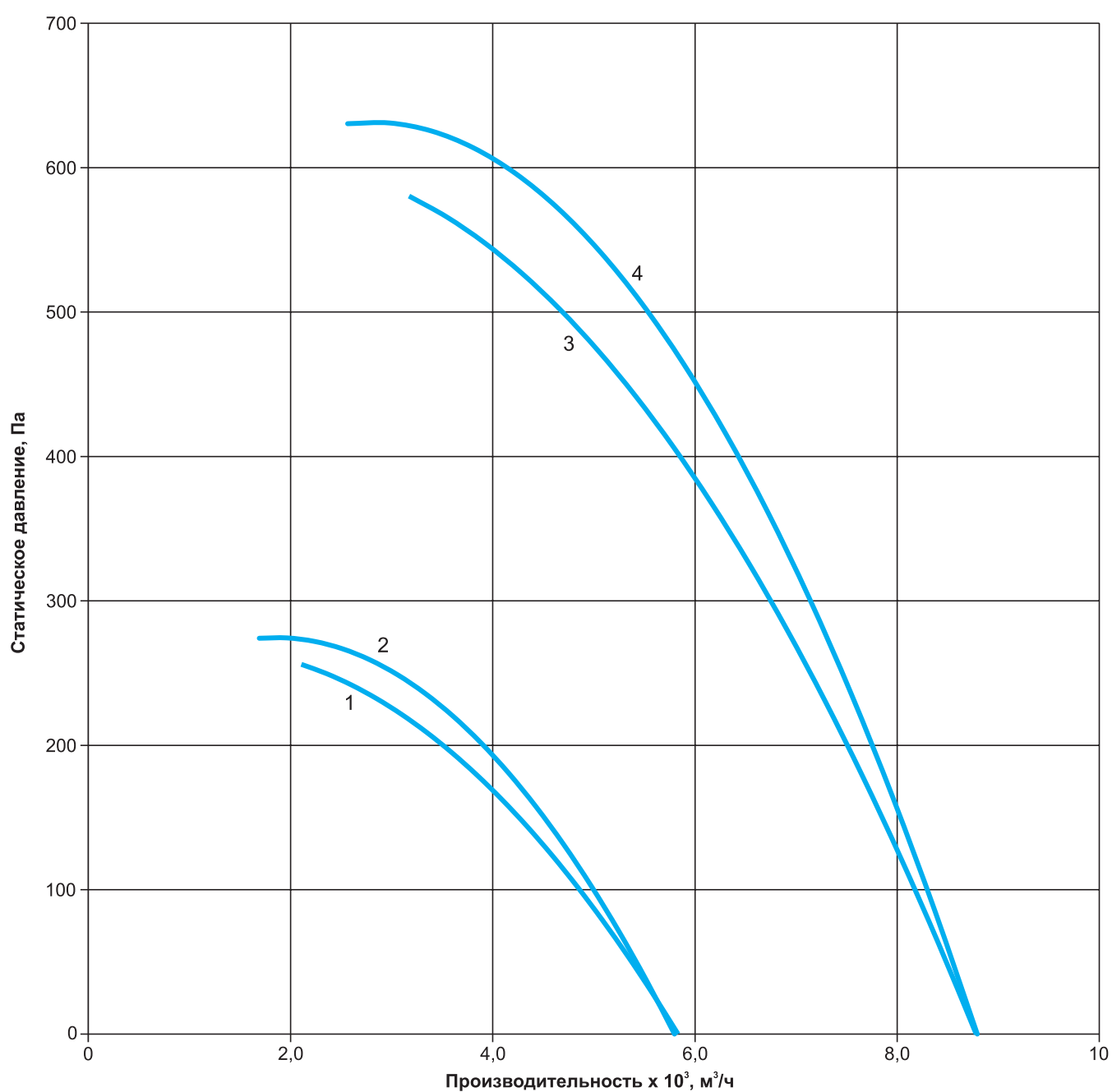
Аэродинамические характеристики РОКС-ВКРС-4,5, РОКС-ВКРФ-4,5



Технические характеристики РОКС-ВКРС-5,0, РОКС-ВКРФ-5,0

Наименование	Номер кривой	N, кВт	n, об/мин	Ток при 380В, А	Масса max, кг	Общий дБа
РОКС-ВКРС-5,0-О-РК635-0,37/1000/220-380 РОКС-ВКРФ-5,0-О-РК635-0,37/1000/220-380	1	0,37	910	1,33	108	75
РОКС-ВКРС-5,0-О-РК935-0,55/1000/220-380 РОКС-ВКРФ-5,0-О-РК935-0,55/1000/220-380	2	0,55	910	1,87	109	77
РОКС-ВКРС-5,0-О-РК635-1,1/1500/220-380 РОКС-ВКРФ-5,0-О-РК635-1,1/1500/220-380	3	1,1	1370	2,97	117	83
РОКС-ВКРС-5,0-О-РК935-1,5/1500/220-380 РОКС-ВКРФ-5,0-О-РК935-1,5/1500/220-380	4	1,5	1380	3,95	119	85

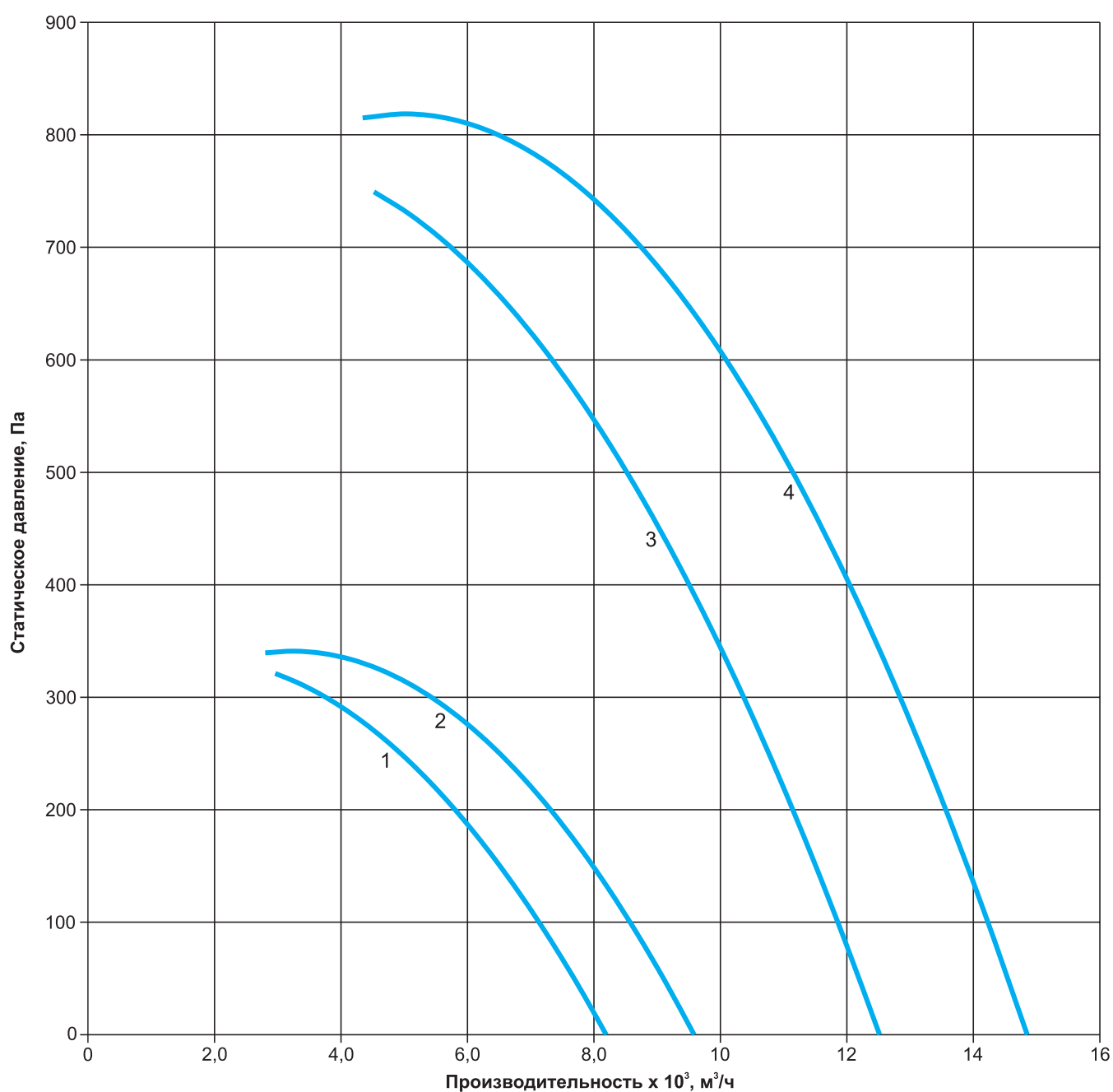
Аэродинамические характеристики РОКС-ВКРС-5,0, РОКС-ВКРФ-5,0



Технические характеристики РОКС-ВКРС-5,6, РОКС-ВКРФ-5,6

Наименование	Номер кривой	N, кВт	n, об/мин	Ток при 380В, А	Масса max, кг	Общий дБа
РОКС-ВКРС-5,6-О-ПК635-0,55/1000/220-380 РОКС-ВКРФ-5,6-О-ПК635-0,55/1000/220-380	1	0,55	910	1,87	146	79
РОКС-ВКРС-5,6-О-ПК935-0,75/1000/220-380 РОКС-ВКРФ-5,6-О-ПК935-0,75/1000/220-380	2	0,75	910	2,29	154	81
РОКС-ВКРС-5,6-О-ПК635-2,2/1500/220-380 РОКС-ВКРФ-5,6-О-ПК635-2,2/1500/220-380	3	2,2	1390	5,36	163	87
РОКС-ВКРС-5,6-О-ПК935-3,0/1500/220-380 РОКС-ВКРФ-5,6-О-ПК935-3,0/1500/220-380	4	3,0	1410	7,12	170	89

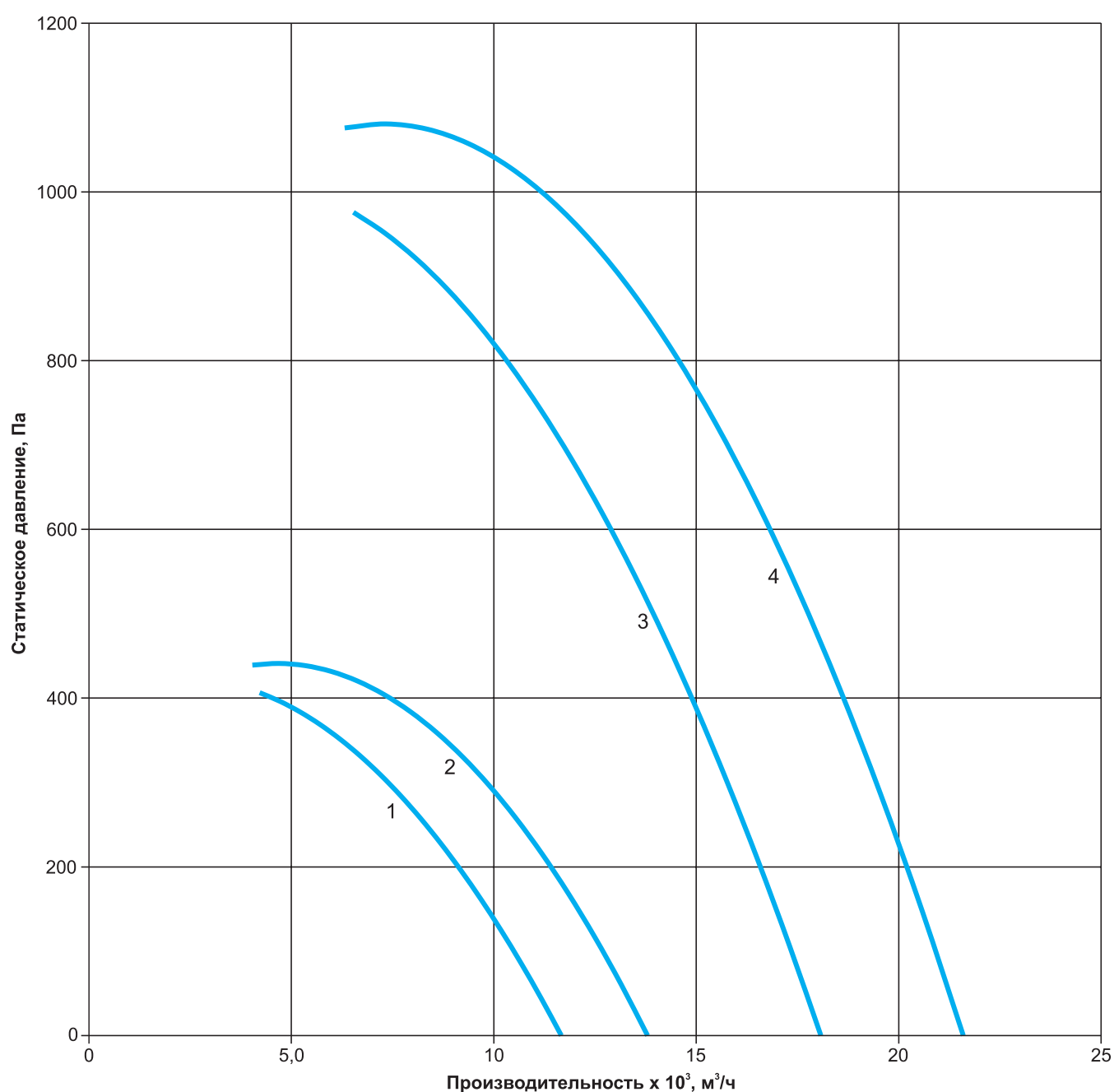
Аэродинамические характеристики РОКС-ВКРС-5,6, РОКС-ВКРФ-5,6



Технические характеристики РОКС-ВКРС-6,3, РОКС-ВКРФ-6,3

Наименование	Номер кривой	N, кВт	n, об/мин	Ток при 380В, А	Масса max, кг	Общий дБа
РОКС-ВКРС-6,3-О-РК635-1,1/1000/220-380 РОКС-ВКРФ-6,3-О-РК635-1,1/1000/220-380	1	1,1	910	3,18	168	83
РОКС-ВКРС-6,3-О-РК935-1,5/1000/220-380 РОКС-ВКРФ-6,3-О-РК935-1,5/1000/220-380	2	1,5	920	4,05	177	86
РОКС-ВКРС-6,3-О-РК635-4,0/1500/220-380 РОКС-ВКРФ-6,3-О-РК635-4,0/1500/220-380	3	4,0	1410	9,38	186,8	92
РОКС-ВКРС-6,3-О-РК935-5,5/1500/220-380 РОКС-ВКРФ-6,3-О-РК935-5,5/1500/220-380	4	5,5	1440	12,1	197	94

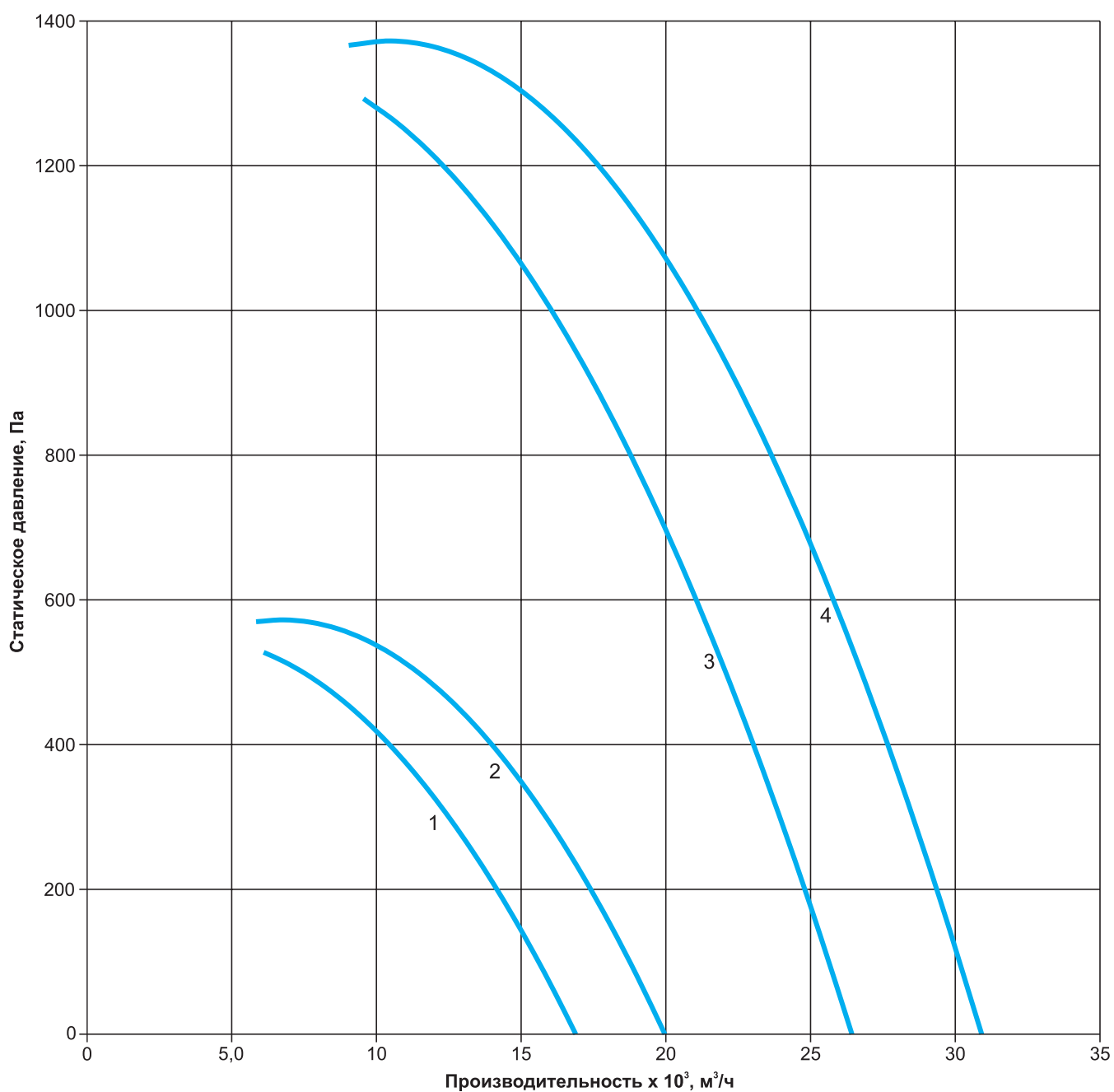
Аэродинамические характеристики РОКС-ВКРС-6,3, РОКС-ВКРФ-6,3



Технические характеристики РОКС-ВКРС-7,1, РОКС-ВКРФ-7,1

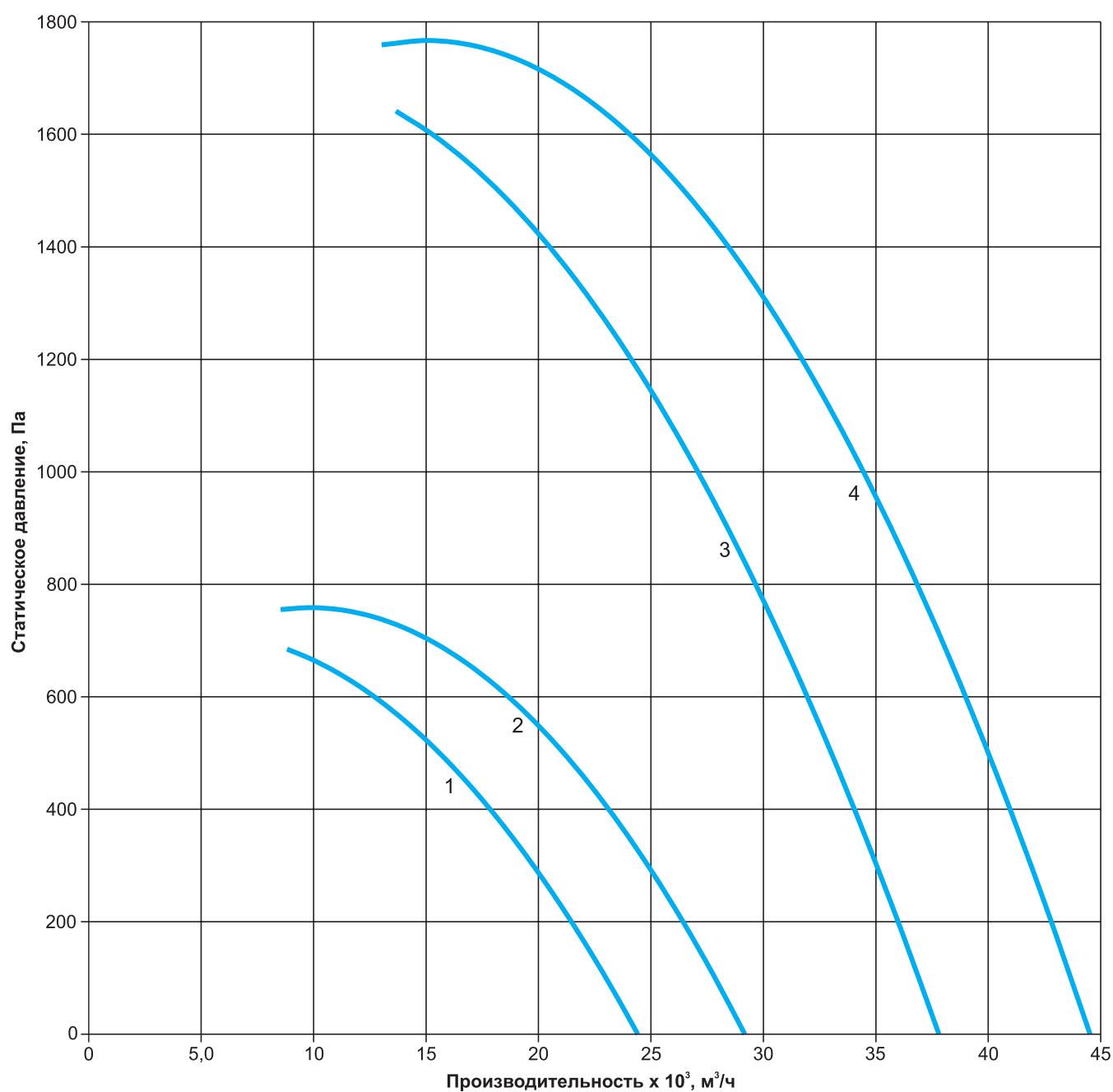
Наименование	Номер кривой	N, кВт	n, об/мин	Ток при 380В, А	Масса max, кг	Общий дБа
РОКС-ВКРС-7,1-О-ПК635-2,2/1000/220-380 РОКС-ВКРФ-7,1-О-ПК635-2,2/1000/220-380	1	2,2	920	5,79	224	88
РОКС-ВКРС-7,1-О-ПК935-3,0/1000/220-380 РОКС-ВКРФ-7,1-О-ПК935-3,0/1000/220-380	2	3,0	930	7,31	234	90
РОКС-ВКРС-7,1-О-ПК635-7,5/1500/380-660 РОКС-ВКРФ-7,1-О-ПК635-7,5/1500/380-660	3	7,5	1440	15,8	275	96
РОКС-ВКРС-7,1-О-ПК935-11/1500/380-660 РОКС-ВКРФ-7,1-О-ПК935-11/1500/380-660	4	11	1440	22,9	287	98

Аэродинамические характеристики РОКС-ВКРС-7,1, РОКС-ВКРФ-7,1



Технические характеристики РОКС-ВКРС-8,0, РОКС-ВКРФ-8,0

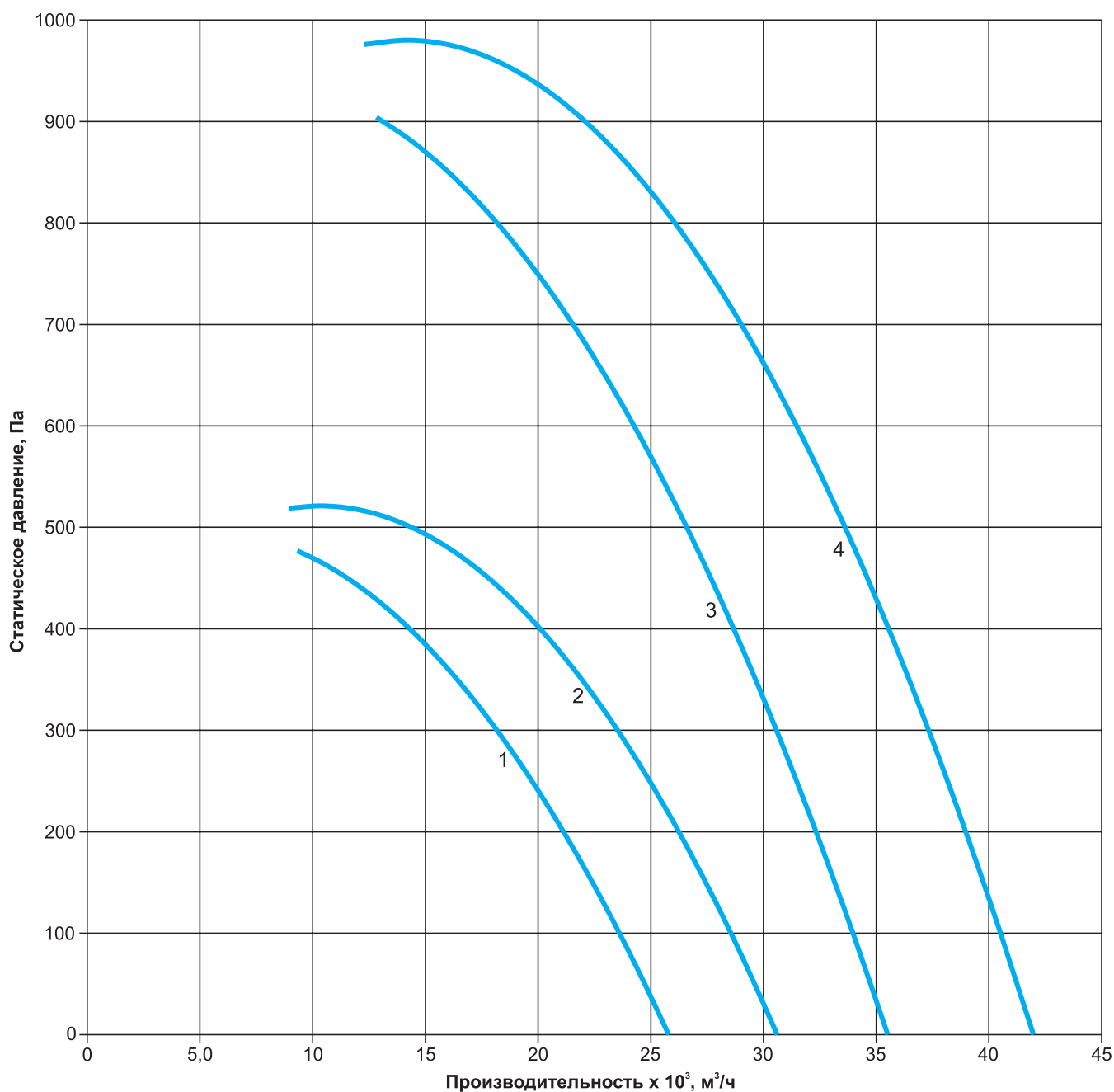
Наименование	Номер кривой	N, кВт	n, об/мин	Ток при 380В, А	Масса max, кг	Общий дБа
РОКС-ВКРС-8,0-О-РК635-4,0/1000/220-380 РОКС-ВКРФ-8,0-О-РК635-4,0/1000/220-380	1	4,0	930	9,74	310	92
РОКС-ВКРС-8,0-О-РК935-5,5/1000/380-660 РОКС-ВКРФ-8,0-О-РК935-5,5/1000/380-660	2	5,5	950	13,2	347	95
РОКС-ВКРС-8,0-О-РК635-15,0/1500/380-660 РОКС-ВКРФ-8,0-О-РК635-15,0/1500/380-660	3	15,0	1440	30,1	341	101
РОКС-ВКРС-8,0-О-РК935-18,5/1500/380-660 РОКС-ВКРФ-8,0-О-РК935-18,5/1500/380-660	4	18,5	1450	36,1	426	103

Аэродинамические характеристики РОКС-ВКРС-8,0, РОКС-ВКРФ-8,0


Технические характеристики РОКС-ВКРС-9,0, РОКС-ВКРФ-9,0

Наименование	Номер кривой	N, кВт	n, об/мин	Ток при 380В, А	Масса max, кг	Общий дБа
РОКС-ВКРС-9,0-О-РК635-3,0/750/220-380 РОКС-ВКРФ-9,0-О-РК635-3,0/750/220-380	1	3,0	690	8,12	410	89
РОКС-ВКРС-9,0-О-РК935-4,0/750/380-660 РОКС-ВКРФ-9,0-О-РК935-4,0/750/380-660	2	4,0	700	10,1	441	92
РОКС-ВКРС-9,0-О-РК635-7,5/1000/380-660 РОКС-ВКРФ-9,0-О-РК635-7,5/1000/380-660	3	7,5	950	17,2	440	97
РОКС-ВКРС-9,0-О-РК935-11,0/1000/380-660 РОКС-ВКРФ-9,0-О-РК935-11,0/1000/380-660	4	11,0	960	23,6	492	99

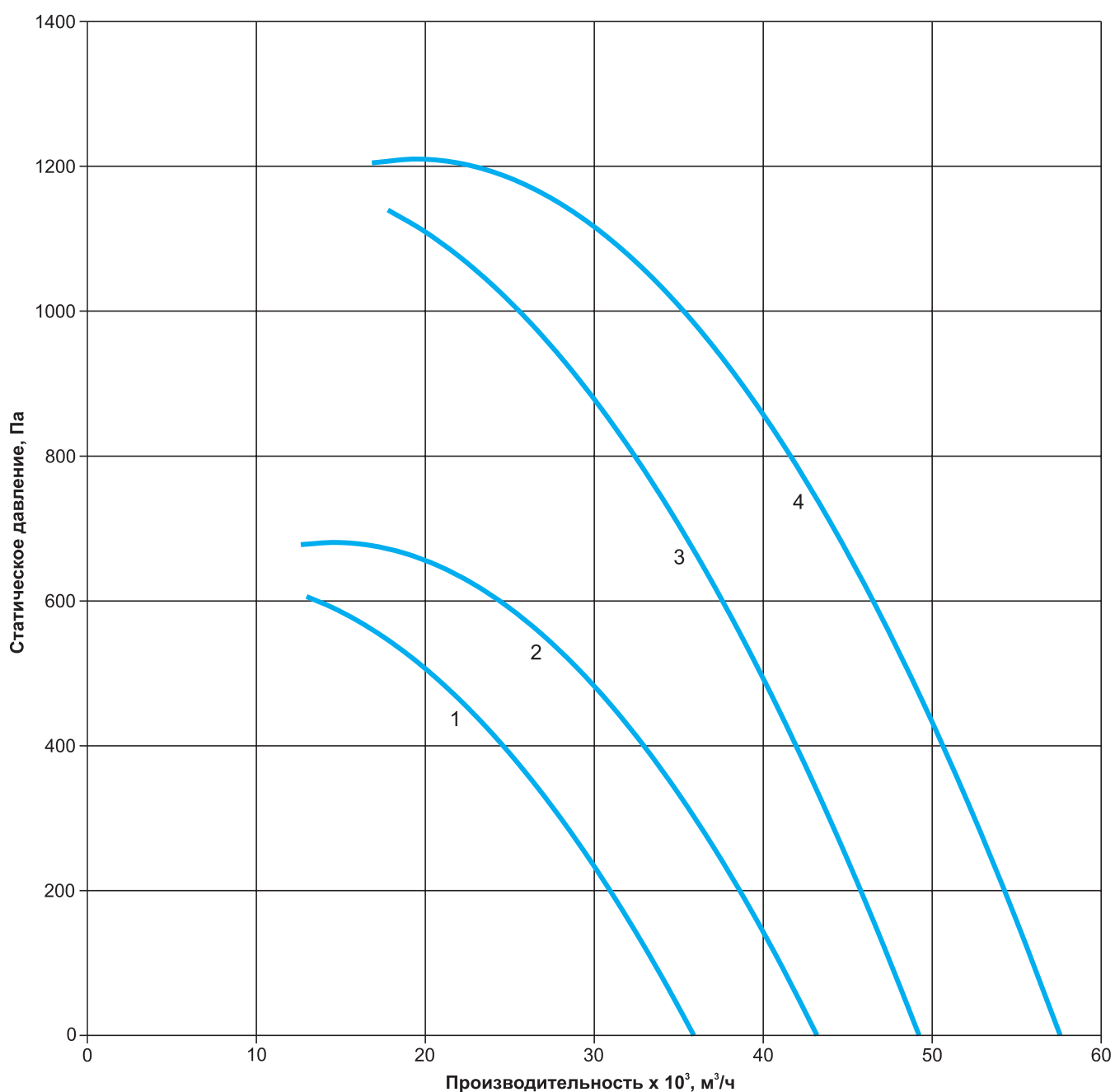
Аэродинамические характеристики РОКС-ВКРС-9,0, РОКС-ВКРФ-9,0



Технические характеристики РОКС-ВКРС-10,0, РОКС-ВКРФ-10,0

Наименование	Номер кривой	N, кВт	n, об/мин	Ток при 380В, А	Масса max, кг	Общий дБа
РОКС-ВКРС-10,0-О-РК635-4,0/750/380-660 РОКС-ВКРФ-10,0-О-РК635-4,0/750/380-660	1	4,0	700	10,1	541	93
РОКС-ВКРС-10,0-О-РК935-7,5/750/380-660 РОКС-ВКРФ-10,0-О-РК935-7,5/750/380-660	2	7,5	720	17,9	591	96
РОКС-ВКРС-10,0-О-РК635-11,0/1000/380-660 РОКС-ВКРФ-10,0-О-РК635-11,0/1000/380-660	3	11,0	960	23,6	592	101
РОКС-ВКРС-10,0-О-РК935-15,0/1000/380-660 РОКС-ВКРФ-10,0-О-РК935-15,0/1000/380-660	4	15,0	960	31,2	622	103

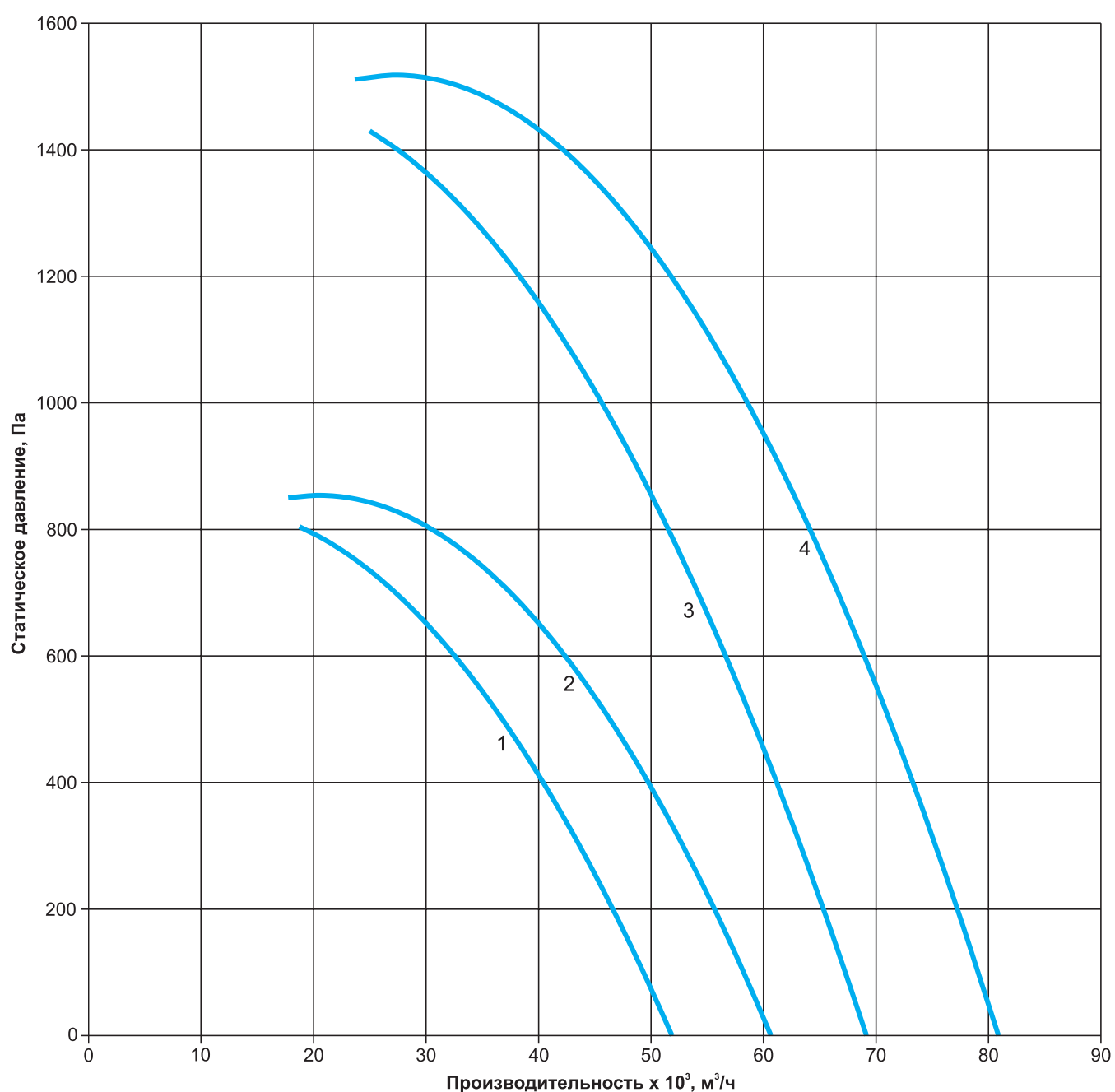
Аэродинамические характеристики РОКС-ВКРС-10,0, РОКС-ВКРФ-10,0



Технические характеристики РОКС-ВКРС-11,2, РОКС-ВКРФ-11,2

Наименование	Номер кривой	N, кВт	n, об/мин	Ток при 380В, А	Масса max, кг	Общий дБа
РОКС-ВКРС-11,2-О-РК635-7,5/750/380-660 РОКС-ВКРФ-11,2-О-РК635-7,5/750/380-660	1	7,5	720	17,9	750	98
РОКС-ВКРС-11,2-О-РК935-11,0/750/380-660 РОКС-ВКРФ-11,2-О-РК935-11,0/750/380-660	2	11,0	720	25,3	699	100
РОКС-ВКРС-11,2-О-РК635-18,5/1000/380-660 РОКС-ВКРФ-11,2-О-РК635-18,5/1000/380-660	3	18,5	960	37	750	105
РОКС-ВКРС-11,2-О-РК935-30,0/1000/380-660 РОКС-ВКРФ-11,2-О-РК935-30,0/1000/380-660	4	30,0	960	59,6	840	107

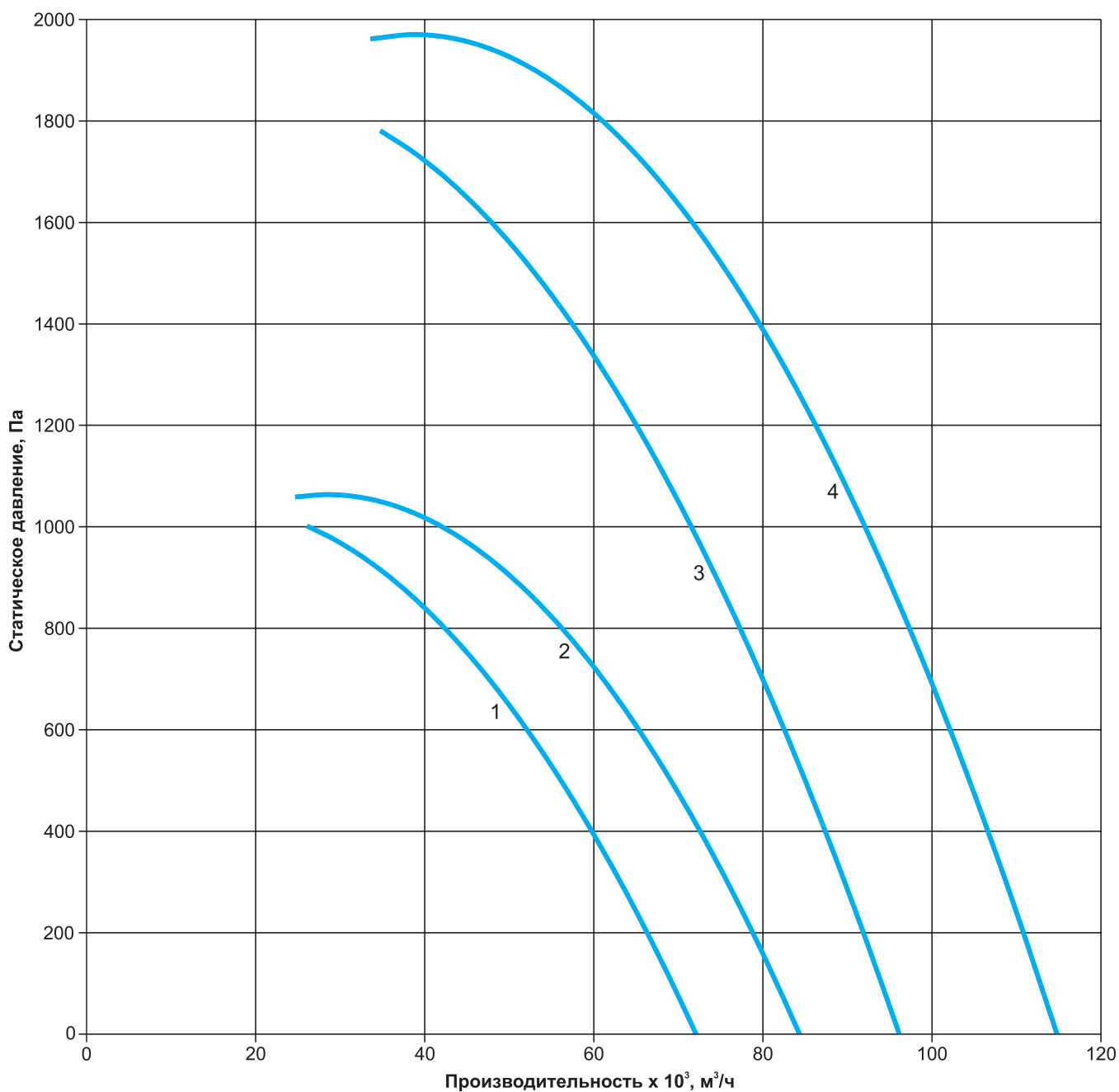
Аэродинамические характеристики РОКС-ВКРС-11,2, РОКС-ВКРФ-11,2



Технические характеристики РОКС-ВКРС-12,5, РОКС-ВКРФ-12,5

Наименование	Номер кривой	N, кВт	n, об/мин	Ток при 380В, А	Масса max, кг	Общий дБа
РОКС-ВКРС-12,5-О-РК635-15,0/750/380-660 РОКС-ВКРФ-12,5-О-РК635-15,0/750/380-660	1	15,0	720	31,2	950	102
РОКС-ВКРС-12,5-О-РК935-18,5/750/380-660 РОКС-ВКРФ-12,5-О-РК935-18,5/750/380-660	2	18,5	720	39	976	104
РОКС-ВКРС-12,5-О-РК635-30,0/1000/380-660 РОКС-ВКРФ-12,5-О-РК635-30,0/1000/380-660	3	30,0	960	59,6	1056	108
РОКС-ВКРС-12,5-О-РК935-45,0/1000/380-660 РОКС-ВКРФ-12,5-О-РК935-45,0/1000/380-660	4	45,0	980	87	1177	111

Аэродинамические характеристики РОКС-ВКРС-12,5, РОКС-ВКРФ-12,5

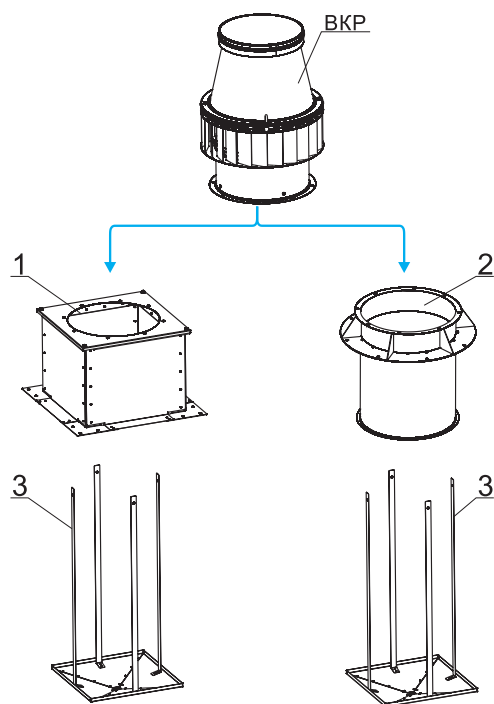


ВЕНТИЛЯТОРЫ КРЫШНЫЕ СЕРИИ ВКР



Вентилятор крышный радиальный ВКР с выбросом воздуха в стороны
 Рабочее колесо с загнутыми назад лопатками
 Корпус из оцинкованной стали
 Рабочее колесо из углеродистой стали с полимерным покрытием
 Общепромышленное исполнение (О)
 Климатическое исполнение У1 по ГОСТ 15150-69
 Температура окружающей среды в условиях умеренного климата (У) от -40°C до +40°C
 Категория размещения 1 (на открытом воздухе)
 Температура перемещаемой среды от -40°C до +80°C
 Трехфазный асинхронный двигатель серии АИР
 Класс защиты электродвигателя IP 54

ДОПОЛНИТЕЛЬНАЯ КОМПЛЕКТАЦИЯ ДЛЯ МОНТАЖА КРЫШНЫХ ВЕНТИЛЯТОРОВ ВКР



№	Наименование	Описание	Стр.
1	Стаканы опорные монтажные СМ-1-О-ВКР, СМ-1Н-О-ВКР, СМ-2-О-ВКР, СМ-2Н-О-ВКР	Стаканы опорные монтажные СМ-ВКР обеспечивают надежный монтаж, высокую устойчивость и жесткость конструкций, служат опорой вентиляционного устройства и защитой воздуховодов. Использование стакана позволяет облегчить монтаж вентилятора, предотвратить потерю тепла и накопление конденсата	202
2	Узел прохода УПМ1-ВКР, УПМ3-ВКР, УП-1, УП-2, УП-3	Узел прохода предназначен для монтажа крышного вентилятора на крышу здания. Применение узла прохода позволяет обеспечить надежную фиксацию и герметизацию вентиляционного канала	140
3	Дренажный поддон ДП-СМ	Дренажный поддон ДП-СМ (конденсатосборник) предназначен для сбора и удаления конденсата	216

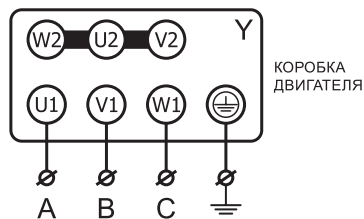
Примечание: Дополнительное оборудование в стандартную комплектацию не входит.

МАРКИРОВКА

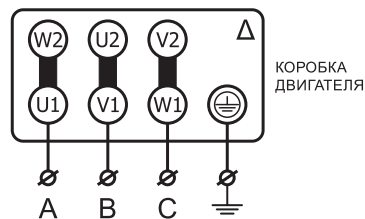
Вентилятор крышный радиальный с выбросом воздуха в стороны	ВКР-6.3-О-РН-2.2/1000/220-380-У1
Номер вентилятора (номинальный диаметр рабочего колеса), дм: от 3,15 до 6,3	
Исполнение: О (общепромышленное)	
Рабочее колесо: РН	
Мощность электродвигателя, кВт: от 0,18 до 11,0	
Синхронная частота вращения электродвигателя, об/мин: 1000, 1500, 3000	
Напряжение питания электродвигателя, В: 220-380, 380-660	
Климатическое исполнение и категория размещения по ГОСТ 15150-69: У1	

ЭЛЕКТРИЧЕСКИЕ СХЕМЫ ПОДКЛЮЧЕНИЯ ВЕНТИЛЯТОРОВ В СЕТЬ 380 В

Электрическая схема подключения вентиляторов с номинальным напряжением Δ/Y 220/380В - подключение звездой

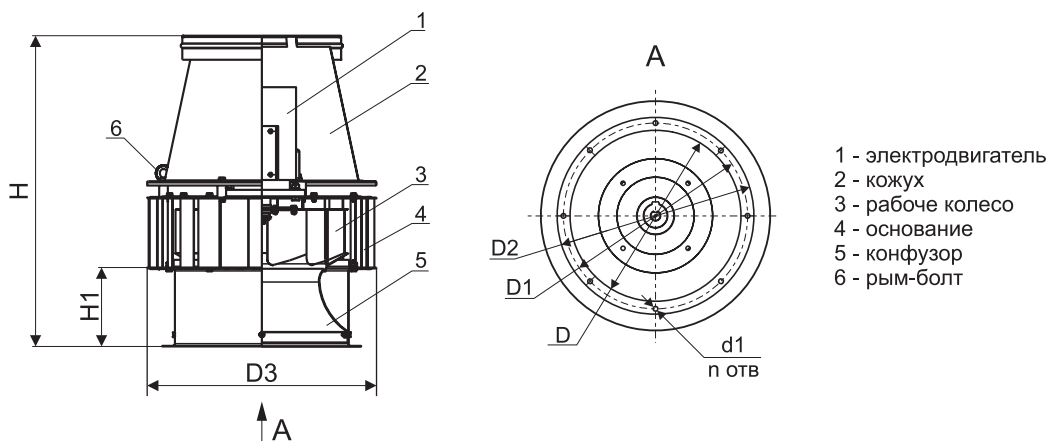


Электрическая схема подключения вентиляторов с номинальным напряжением Δ/Y 380/660В-подключение треугольником



* В вентиляторах с номинальным напряжением Δ/Y 380В/660В предусмотрена возможность запуска пониженным напряжением по схеме Y- Δ . Для получения более подробной информации по подключению, обратитесь в отдел технической поддержки.

ГАБАРИТНЫЕ И ПРИСОЕДИНИТЕЛЬНЫЕ РАЗМЕРЫ



- 1 - электродвигатель
- 2 - кожух
- 3 - рабочее колесо
- 4 - основание
- 5 - конфузор
- 6 - рым-болт

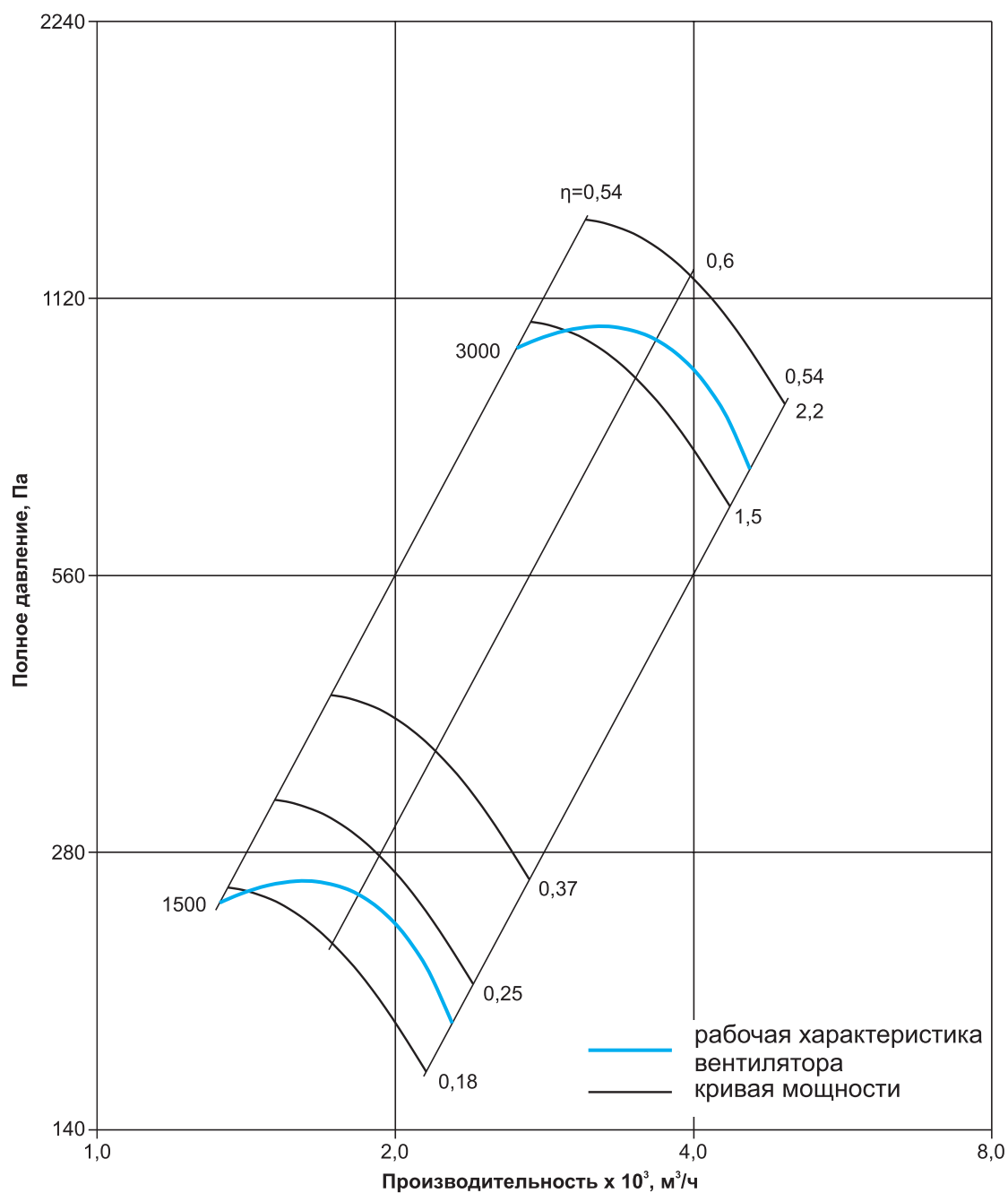
Наименование	H, мм	H1, мм	ØD, мм	ØD1, мм	ØD2, мм	ØD3, мм	Ød1, мм	n, шт
ВКР-3,15	573	137	315	349	400	419	11	8
ВКР-4,0	700	183	400	434	490	530	11	8
ВКР-5,0	820	263	500	534	613	663	11	16
ВКР-6,3	1023	323	630	665	772	834	11	16

ТЕХНИЧЕСКИЕ ХАРАКТЕРИСТИКИ

Технические характеристики ВКР-3,15

Наименование	Электродвигатель	N, кВт	n, об/мин	Ток при 380В, А	Масса max, кг	Общий дБа
ВКР-3,15-О-РН-0,18/1500/220-380-У1	АИР56В4	0,18	1310	0,73	23	71
ВКР-3,15-О-РН-0,25/1500/220-380-У1	АИР63А4	0,25	1320	0,8	24	75
ВКР-3,15-О-РН-0,37/1500/220-380-У1	АИР63В4	0,37	1320	1,12	25	75
ВКР-3,15-О-РН-1,5/3000/220-380-У1	АИР80А2	1,5	2790	3,48	37	95
ВКР-3,15-О-РН-2,2/3000/220-380-У1	АИР80В2	2,2	2810	4,97	39	95

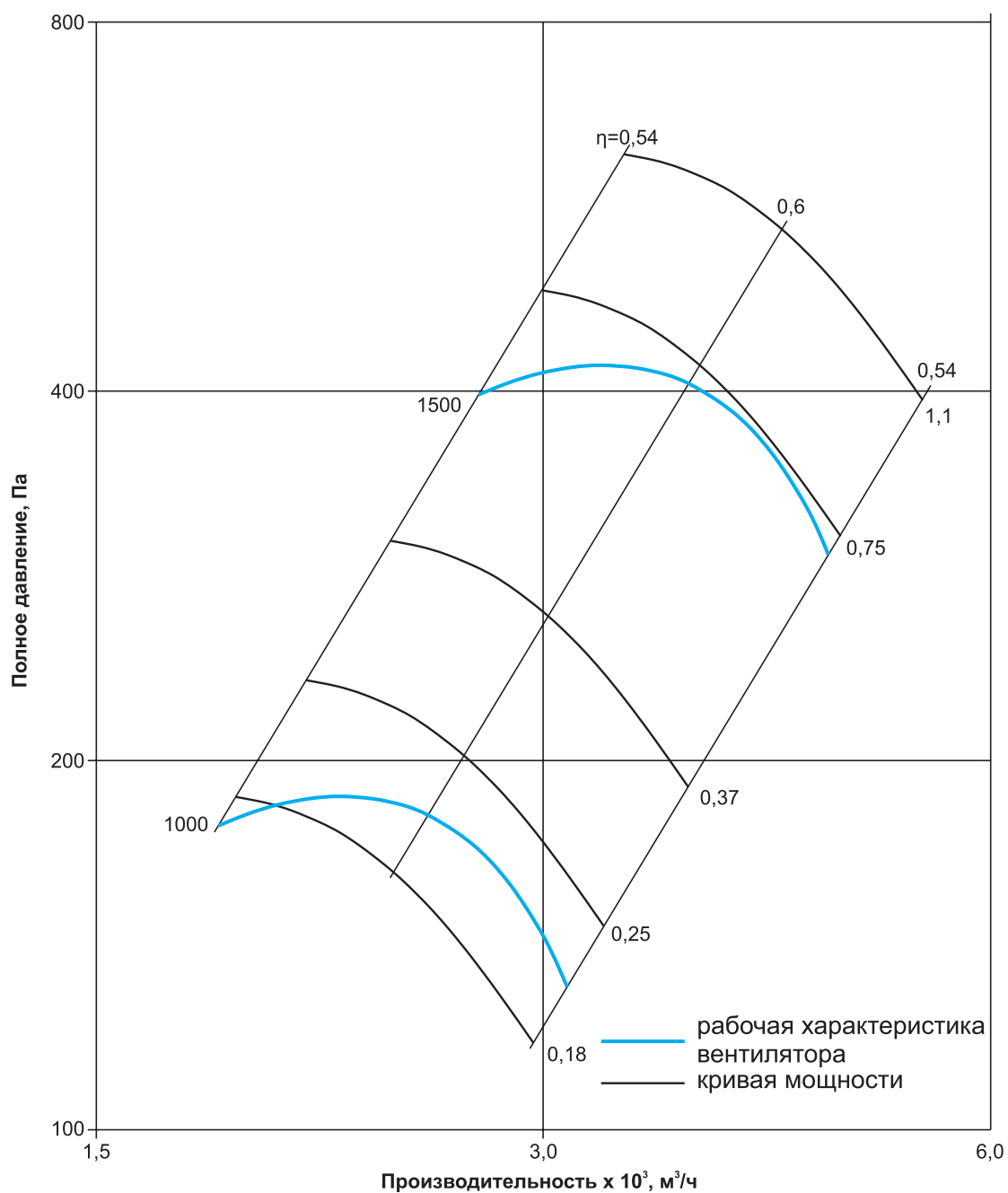
Аэродинамические характеристики ВКР-3,15



Технические характеристики ВКР-4,0

Наименование	Электродвигатель	N, кВт	n, об/мин	Ток при 380В, А	Масса max, кг	Общий дБа
ВКР-4,0-О-РН-0,18/1000/220-380-У1	AIP63A6	0,18	870	0,74	32	73
ВКР-4,0-О-РН-0,25/1000/220-380-У1	AIP63B6	0,25	870	0,98	32	73
ВКР-4,0-О-РН-0,37/1000/220-380-У1	AIP71A6	0,37	910	1,33	35	73
ВКР-4,0-О-РН-0,75/1500/220-380-У1	AIP71B4	0,75	1350	2,14	36	84
ВКР-4,0-О-РН-1,1/1500/220-380-У1	AIP80A4	1,1	1370	2,97	43	84

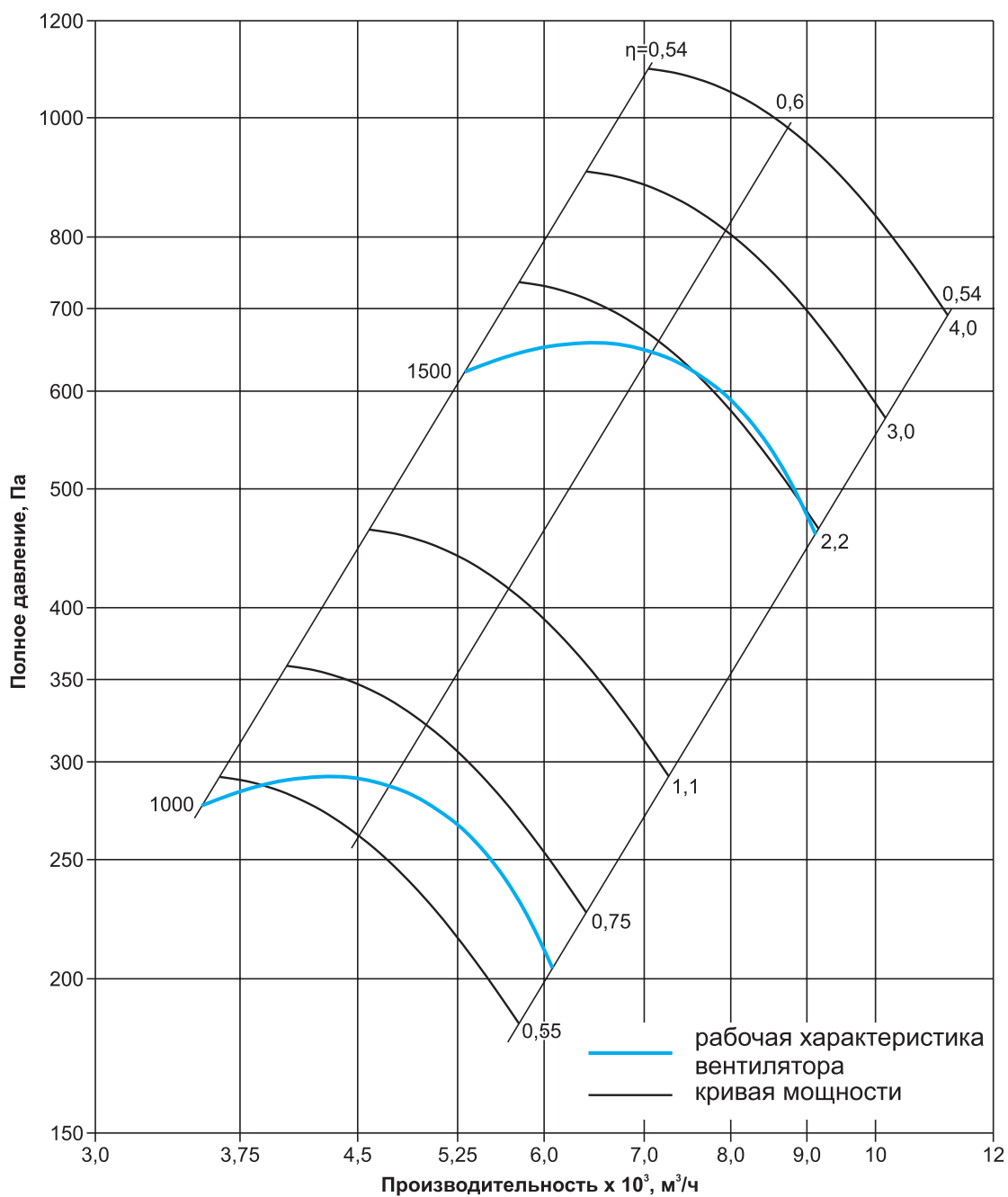
Аэродинамические характеристики ВКР-4,0



Технические характеристики ВКР-5,0

Наименование	Электродвигатель	N, кВт	n, об/мин	Ток при 380В, А	Масса max, кг	Общий дБа
ВКР-5,0-О-РН-0,55/1000/220-380-У1	AIP71B6	0,55	910	1,87	47	81
ВКР-5,0-О-РН-0,75/1000/220-380-У1	AIP80A6	0,75	910	2,29	55	81
ВКР-5,0-О-РН-1,1/1000/220-380-У1	AIP80B6	1,1	910	3,18	57	83
ВКР-5,0-О-РН-2,2/1500/220-380-У1	AIP90L4	2,2	1390	5,36	65	92
ВКР-5,0-О-РН-3,0/1500/220-380-У1	AIP100S4	3,0	1410	7,12	71	92
ВКР-5,0-О-РН-4,0/1500/220-380-У1	AIP100L4	4,0	1410	9,38	76	92

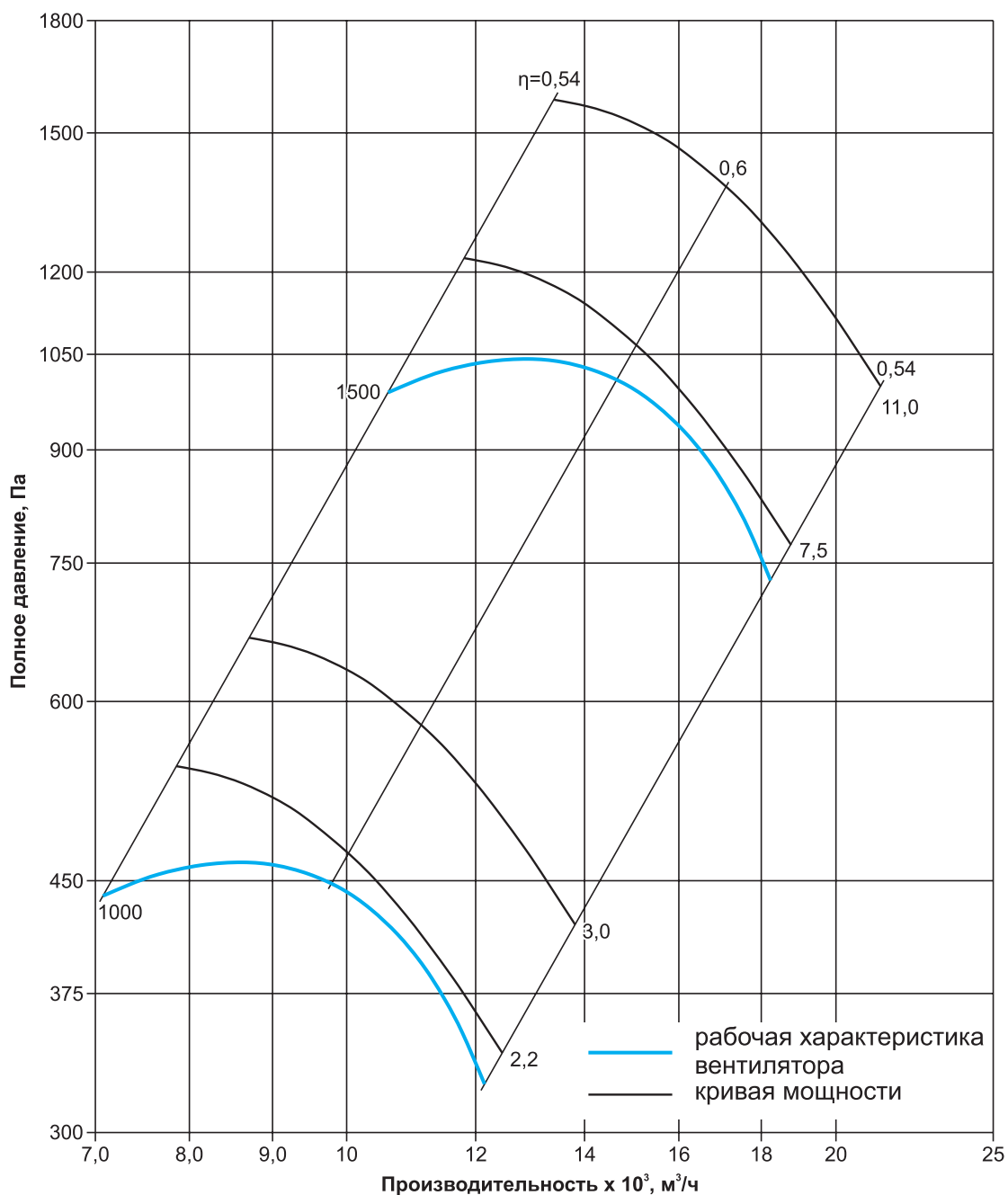
Аэродинамические характеристики ВКР-5,0



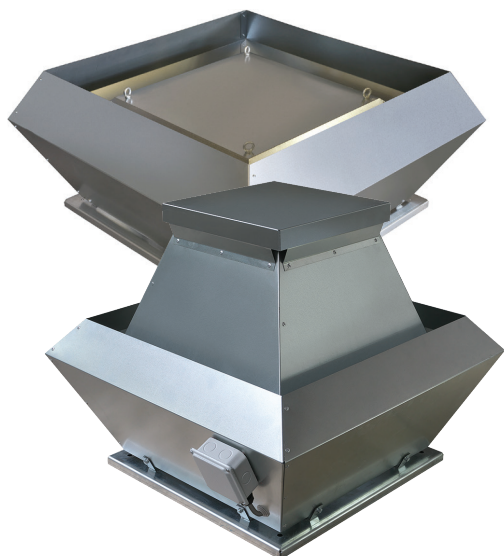
Технические характеристики ВКР-6,3

Наименование	Электродвигатель	N, кВт	n, об/мин	Ток при 380В, А	Масса max, кг	Общий дБа
ВКР-6,3-О-РН-2,2/1000/220-380-У1	АИР100L6	2,2	920	5,79	115	90
ВКР-6,3-О-РН-3,0/1000/220-380-У1	АИР112МА6	3,0	930	7,31	125	90
ВКР-6,3-О-РН-7,5/1500/380-660-У1	АИР132S4	7,5	1440	15,8	155	101
ВКР-6,3-О-РН-11,0/1500/380-660-У1	АИР132М4	11,0	1440	22,9	167	101

Аэродинамические характеристики ВКР-6,3



ВЕНТИЛЯТОРЫ КРЫШНЫЕ СЕРИИ ВКРФ-М



Вентилятор крышный радиальный ВКРФ-М общепромышленного исполнения применяется в стационарных системах вытяжной вентиляции производственных, общественных и жилых зданий с сетью воздуховодов и без нее. Устанавливаются на кровле на стаканы монтажные типа СОМ ВКРФ-М. Предназначен для перемещения невзрывоопасных газовых сред, содержащих твердых примесей не более 100 мг/м³, не содержащих липких веществ и волокнистых материалов, в условиях умеренного климата 1-й категории размещения по ГОСТ 15150, при температуре окружающей среды от -40°С до +40°С.

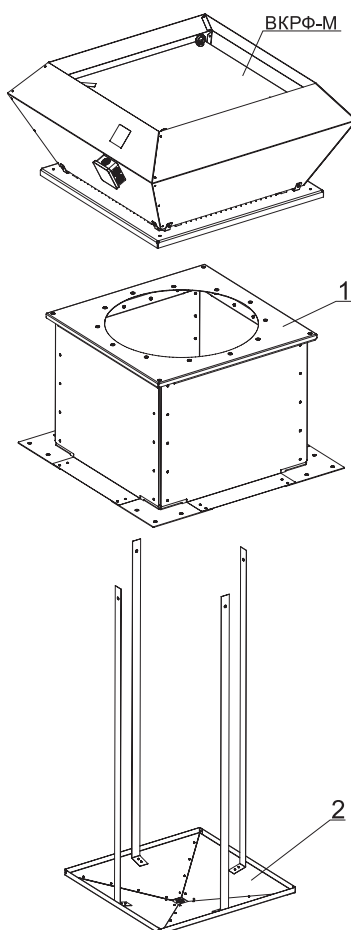
Возможно изготовление вентиляторов ВКРФ-М в следующих комплектациях, в зависимости от требуемых аэродинамических характеристик:

- мотор-колесо GH (производство Китай);
- рабочее колесо РН или РЦ (производство ООО «РВЗ»).

Температура перемещаемой среды:

- для мотор-колеса GH -25...+50°С;
- для рабочего колеса РН или РЦ -40...+80°С.

ДОПОЛНИТЕЛЬНАЯ КОМПЛЕКТАЦИЯ ДЛЯ МОНТАЖА КРЫШНЫХ ВЕНТИЛЯТОРОВ ВКРФ-М



№	Наименование	Описание	Стр.
1	Стаканы опорные монтажные СОМ 1 ВКРФ-М, СОМ 1Н ВКРФ-М, СОМ 2 ВКРФ-М, СОМ 2Н ВКРФ-М	Стаканы опорные монтажные СОМ ВКРФ-М обеспечивают надежный монтаж, высокую устойчивость и жесткость конструкций, служат опорой вентиляционного устройства и защитой воздуховодов. Использование стакана позволяет облегчить монтаж вентилятора, предотвратить потерю тепла и накопление конденсата	202
2	Дренажный поддон ДП-СОМ	Дренажный поддон ДП (конденсатосборник) предназначен для сбора и удаления конденсата	217

Примечание: Дополнительное оборудование в стандартную комплектацию не входит.

МАРКИРОВКА

ВКРФ-М-40-РН-0,37/1000/220-380-У1

Наименование:
вентилятор крышный радиальный с выбросом воздуха вверх

Номер вентилятора (номинальный диаметр рабочего колеса), см:
от 22 до 125

Рабочее колесо:
GH - Производство Китай;
РН, РЦ - производство ООО «РВЗ»

Мощность электродвигателя, кВт:
от 0,15 до 45,0
Синхронная частота вращения электродвигателя, об/мин:
750, 1000, 1500, 3000
Напряжение питания электродвигателя, В:
220, 380, 220-380, 380-660

Климатическое исполнение и категория размещения по ГОСТ 15150-69: У1

ЭЛЕКТРИЧЕСКИЕ СХЕМЫ ПОДКЛЮЧЕНИЯ ВЕНТИЛЯТОРОВ

Схема подключения №1

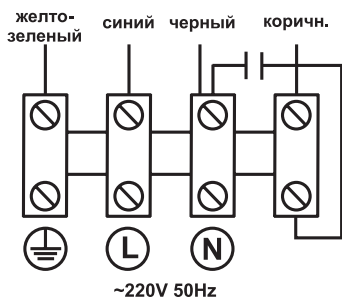


Схема подключения №2

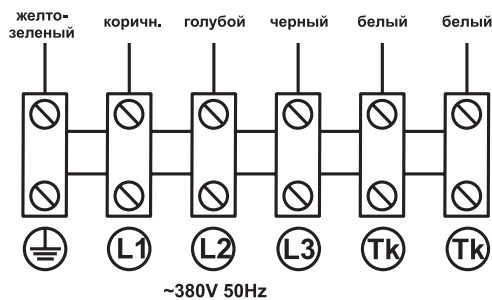


Схема подключения №3

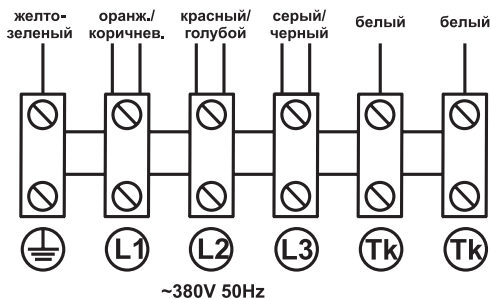


Схема подключения №4

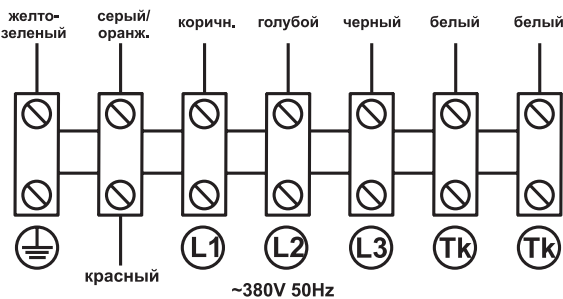


Схема подключения №5

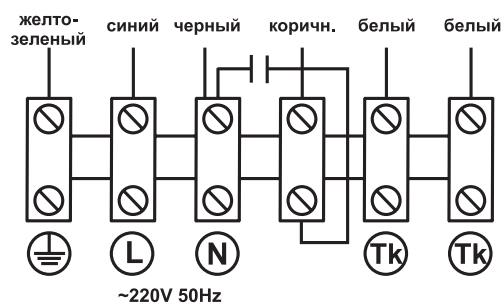


Схема подключения №6

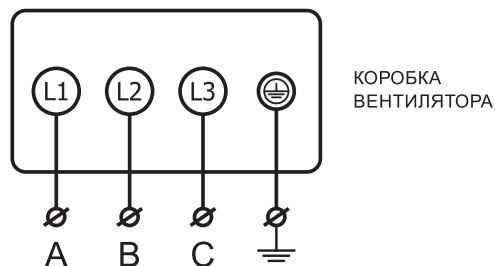


Схема подключения №7

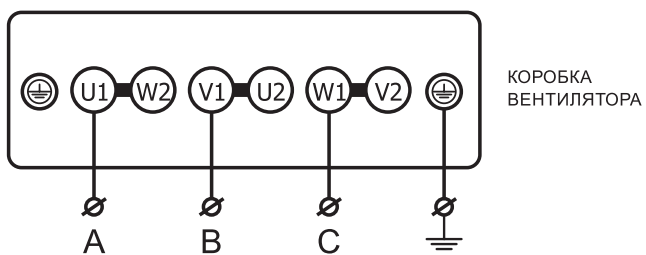


Схема подключения №8

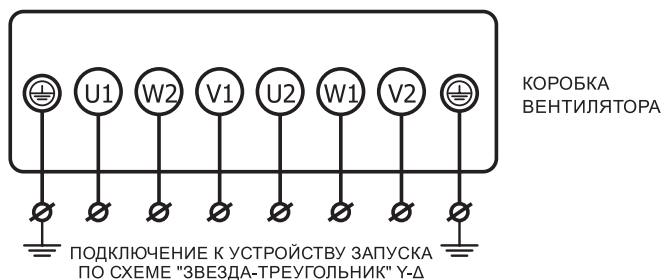
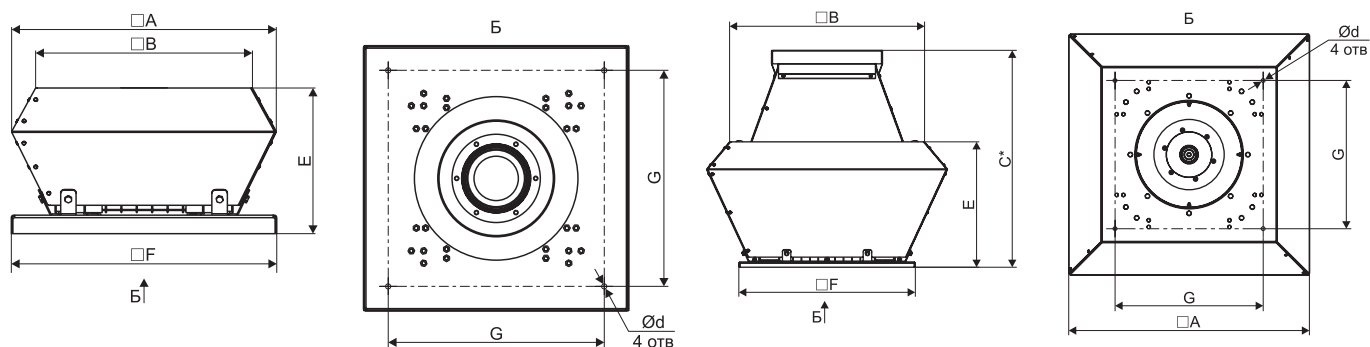


Схема 6: для двигателей Δ/У 220/380В стандартное подключение У (звезда);

Схема 7: для двигателей Δ/У 380/660В стандартное подключение Δ (треугольник);

Схема 8: для двигателей Δ/У 380/660В запуск по схеме переключения звезда «У» - треугольник «Δ».

ГАБАРИТНЫЕ И ПРИСОЕДИНИТЕЛЬНЫЕ РАЗМЕРЫ



ВКРФ-М с колесом GH

ВКРФ-М с колесами PH, PC

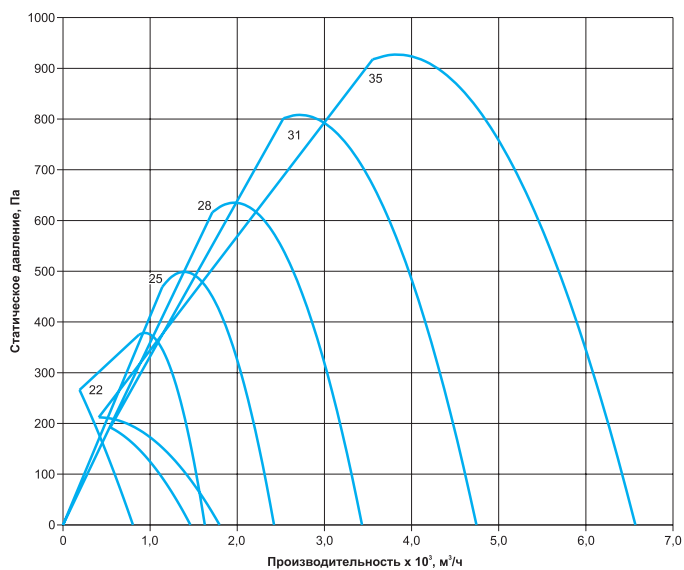
№ вентилятора (комплектация колесом)	Модель	A	B	F	E	C*	G	d
22(GH)	ВКРФ-М-22-GH-0,15/3000/220	430	351	430	236	-	350	8,5
22(PC)	ВКРФ-М-22-PC-0,37/3000/220-380	496	414	424	245	420	350	12
25(PC)	ВКРФ-М-25-PC-0,75/3000/220-380	600	473	450	329	540	365	12
28(PC)	ВКРФ-М-28-PC-1,1/3000/220-380	695	578	500	349	573	415	12
31(GH)	ВКРФ-М-31-GH-0,14/1500/220 ВКРФ-М-31-GH-0,15/1500/380	561	441	520	316	-	440	8,5
31(PC)	ВКРФ-М-31-PC-0,25/1500/220-380 ВКРФ-М-31-PC-2,2/3000/220-380	740	587	556	355	580	440	12
31(PH)	ВКРФ-М-31-PH-0,37/1500/220-380 ВКРФ-М-31-PH-3,0/3000/220-380	715	579	524	378	644	440	12
35(GH)	ВКРФ-М-35-GH-0,22/1500/220 ВКРФ-М-35-GH-0,22/1500/380	626	485	560	331	-	480	8,5
35(PC)	ВКРФ-М-35-PC-0,37/1500/220-380 ВКРФ-М-35-PC-4,0/3000/220-380	760	600	555	321	635	480	12
40(GH)	ВКРФ-М-40-GH-0,54/1500/380 ВКРФ-М-40-GH-0,56/1500/220	717	528	610	418	-	530	8,5
40(PH)	ВКРФ-М-40-PH-0,37/1000/220-380 ВКРФ-М-40-PH-1,1/1500/220-380	830	670	604	465	775	530	12
40(PC)	ВКРФ-М-40-PC-0,75/1500/220-380 ВКРФ-М-40-PC-5,5/3000/220-380	750	616	604	372	687	530	12
45(GH)	ВКРФ-М-45-GH-0,81/1500/380 ВКРФ-М-45-GH-0,83/1500/220	821	592	660	469	-	580	8,5
45(PC)	ВКРФ-М-45-PC-0,37/1000/220-380 ВКРФ-М-45-PC-1,5/1500/220-380	888	716	655	463	708	580	12
50(GH)	ВКРФ-М-50-GH-0,65/1000/380 ВКРФ-М-50-GH-1,55/1500/220 ВКРФ-М-50-GH-1,56/1500/380	901	652	710	497	-	630	12
50(PH)	ВКРФ-М-50-PH-1,1/1000/220-380 ВКРФ-М-50-PH-4,0/1500/220-380	936	764	700	472	853	630	12
50(PC)	ВКРФ-М-50-PC-0,55/1000/220-380 ВКРФ-М-50-PC-2,2/1500/220-380	935	764	706	470	735	630	12

№ вентилятора (комплектация колесом)	Модель	A	B	F	E	C*	G	d
56(ГН)	ВКРФ-М-56-ГН-0,78/1000/380	987	708	770	537	-	690	8,5
	ВКРФ-М-56-ГН-2,2/1500/380							
56(РЦ)	ВКРФ-М-56-РЦ-1,1/1000/220-380	973	797	764	470	810	690	12
	ВКРФ-М-56-РЦ-4,0/1500/220-380							
63(ГН)	ВКРФ-М-63-ГН-1,2/1000/380	1026	782	835	516	-	755	8,5
63(РН)	ВКРФ-М-63-РН-3,0/1000/220-380	1223	950	832	706	1005	755	12
	ВКРФ-М-63-РН-11,0/1500/380-660					1108		
63(РЦ)	ВКРФ-М-63-РЦ-2,2/1000/220-380	1210	948	832	606	895	755	12
	ВКРФ-М-63-РЦ-7,5/1500/380-660					1000		
71(РЦ)	ВКРФ-М-71-РЦ-4,0/1000/220-380	1483	1104	1040	727	1085	840	12
	ВКРФ-М-71-РЦ-15,0/1500/380-660					1000	840	12
80(РН)	ВКРФ-М-80-РН-11,0/1000/380-660	1756	1258	1246	947	1450	1149	15
	ВКРФ-М-80-РН-30,0/1500/380-660							
80(РЦ)	ВКРФ-М-80-РЦ-7,5/1000/380-660	1755	1260	1246	847	1270	1149	15
	ВКРФ-М-80-РЦ-22,0/1500/380-660							
90(РЦ)	ВКРФ-М-90-РЦ-5,5/750/380-660	1764	1497	1347	853	1345	1250	15
	ВКРФ-М-90-РЦ-15,0/1000/380-660							
100(РН)	ВКРФ-М-100-РН-15,0/750/380-660	1880	1526	1490	1010	1610	1389	15
	ВКРФ-М-100-РН-30,0/1000/380-660							
100(РЦ)	ВКРФ-М-100-РЦ-11,0/750/380-660	1873	1873	1488	1009	1612	1389	15
	ВКРФ-М-100-РЦ-22,0/1000/380-660							
112(РЦ)	ВКРФ-М-112-РЦ-18,5/750/380-660	2077	1728	1619	1052	1590	1522	15
	ВКРФ-М-112-РЦ-37,0/1000/380-660							
125(РН)	ВКРФ-М-125-РН-37,0/750/380-660	2077	1730	1619	1052	1800	1522	15
125(РЦ)	ВКРФ-М-125-РЦ-18,5/750/380-660	2077	1728	1619	1052	1590	1522	15
	ВКРФ-М-125-РЦ-45,0/1000/380-660							

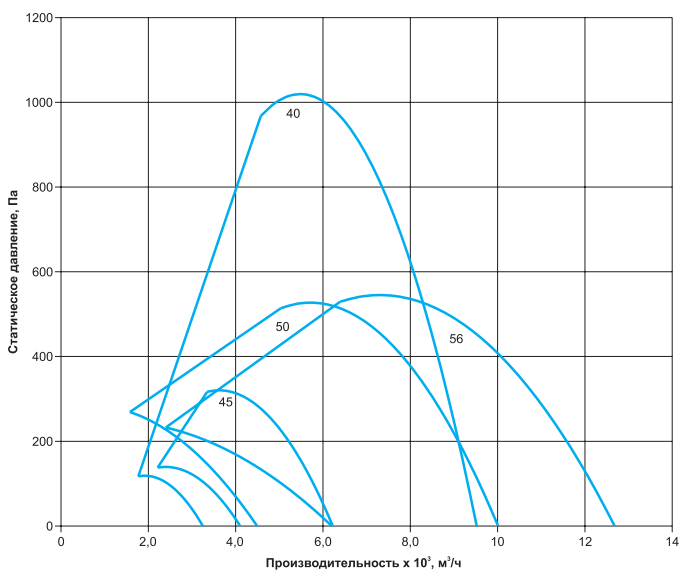
* Размер «С» при комплектации колесами РН и РЦ.

ОБЛАСТЬ АЭРОДИНАМИЧЕСКИХ ПАРАМЕТРОВ

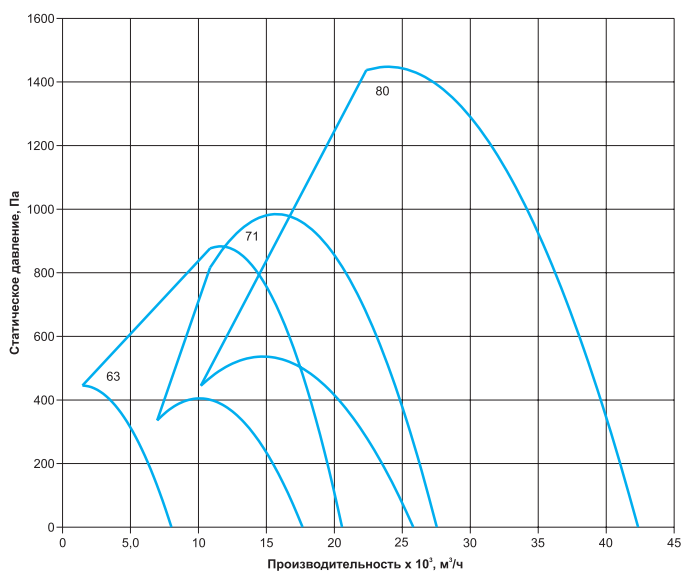
Сводная аэродинамическая характеристика
вентилятора ВКРФ-М №22; №25; №28; №31; №35



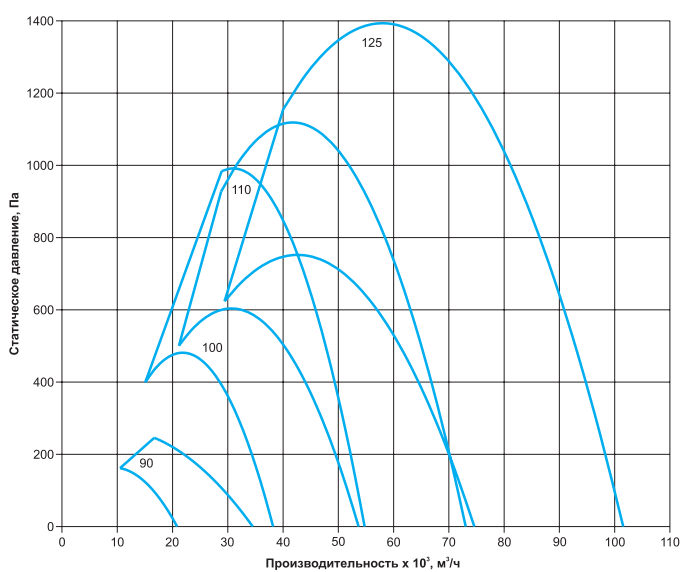
Сводная аэродинамическая характеристика
вентилятора ВКРФ-М №40; №45; №50; №56



Сводная аэродинамическая характеристика
вентилятора ВКРФ-М №63; №71; №80

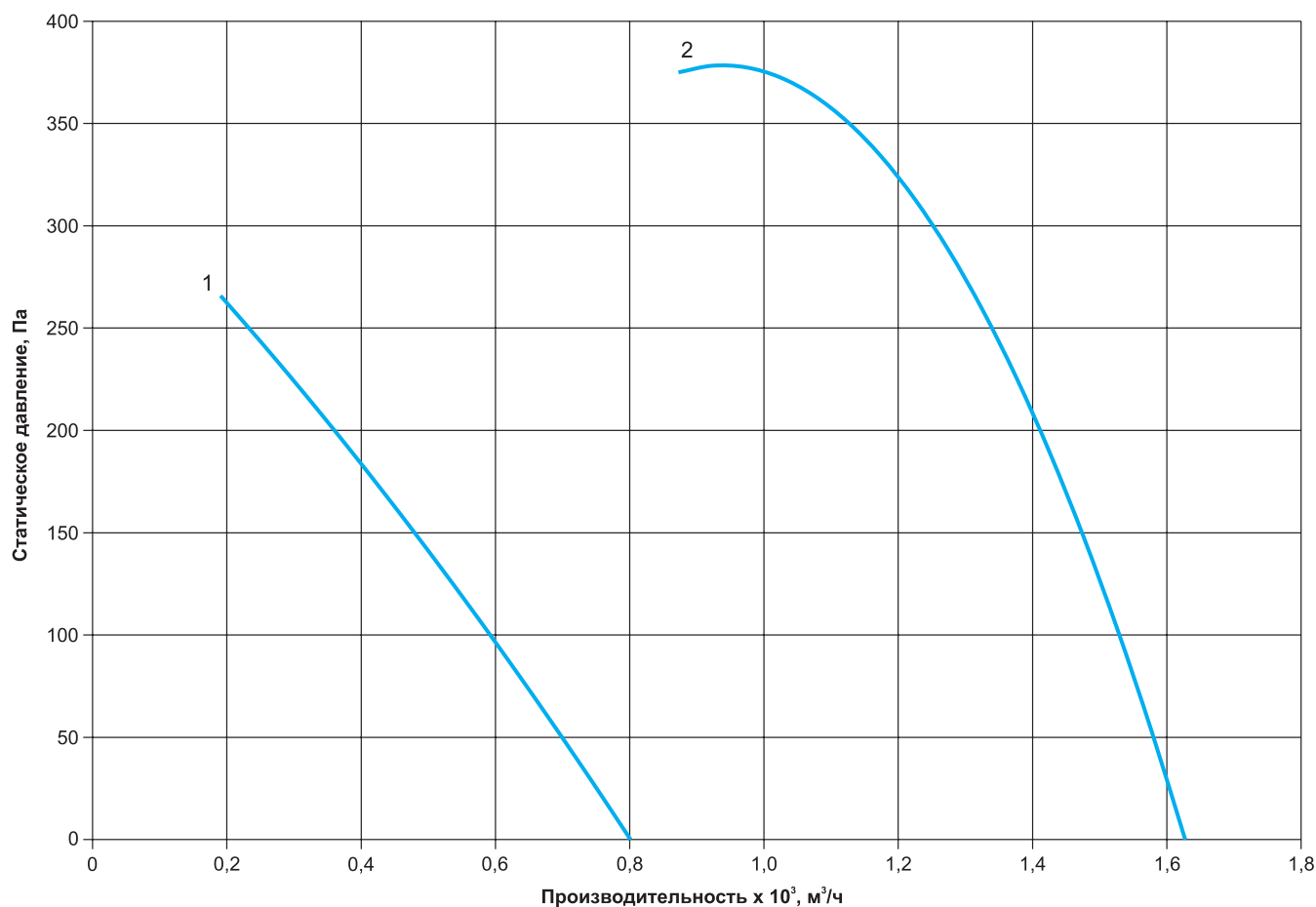


Сводная аэродинамическая характеристика
вентилятора ВКРФ-М №90; №100; №110; №125



ТЕХНИЧЕСКИЕ ХАРАКТЕРИСТИКИ
Технические характеристики ВКРФ-М-22

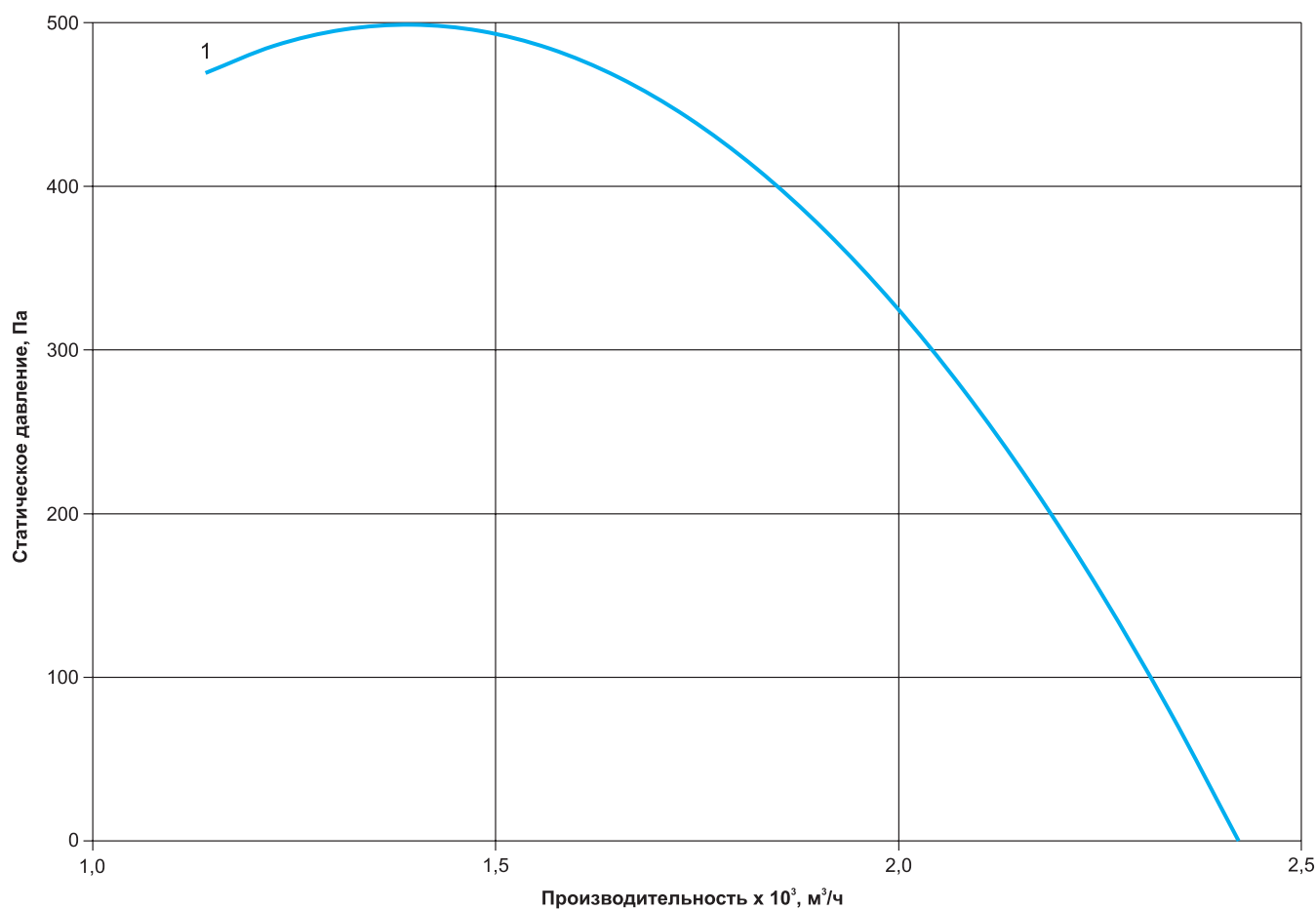
Наименование	Номер кривой	Мощность, кВт	Ток, А	Частота вращения, об/мин	Общий, дБа	Масса, кг	Схема подключения
ВКРФ-М-22-ГН-0,15/3000/220	1	0,15	0,7	3000	72	12,8	Схема №1
ВКРФ-М-22-РЦ-0,37/3000/220-380	2	0,37	1,01	3000	77	25,6	Схема №6

Аэродинамические характеристики ВКРФ-М-22


Технические характеристики ВКРФ-М-25

Наименование	Номер кривой	Мощность, кВт	Ток, А	Частота вращения, об/мин	Общий, дБа	Масса, кг	Схема подключения
ВКРФ-М-25-РЦ-0,75/3000/220-380	1	0,75	1,83	3000	79	33,7	Схема №6

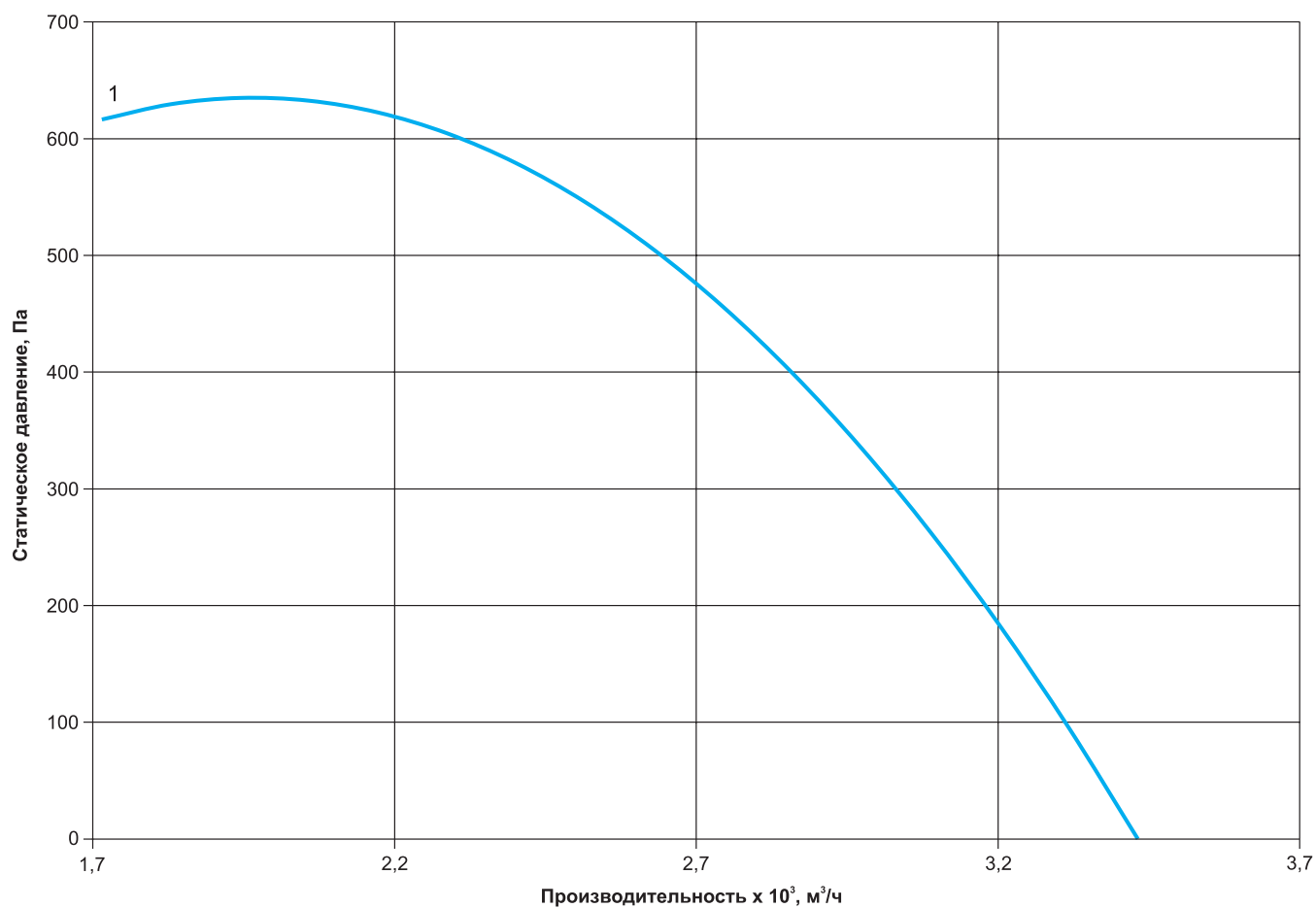
Аэродинамические характеристики ВКРФ-М-25



Технические характеристики ВКРФ-М-28

Наименование	Номер кривой	Мощность, кВт	Ток, А	Частота вращения, об/мин	Общий, дБа	Масса, кг	Схема подключения
ВКРФ-М-28-РЦ-1,1/3000/220-380	1	1,1	2,61	3000	81	43,5	Схема №6

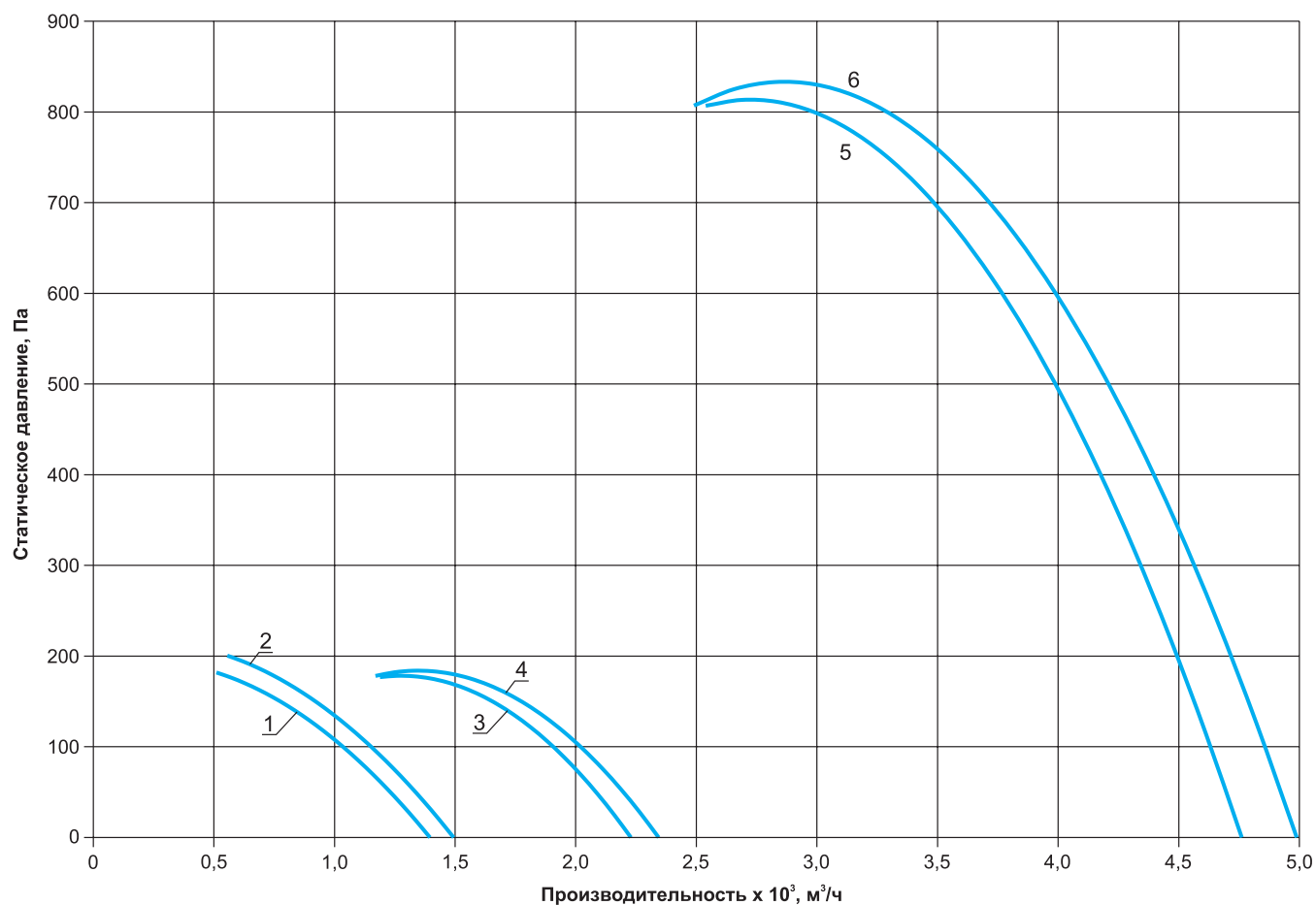
Аэродинамические характеристики ВКРФ-М-28



Технические характеристики ВКРФ-М-31

Наименование	Номер кривой	Мощность, кВт	Ток, А	Частота вращения, об/мин	Общий, дБа	Масса, кг	Схема подключения
ВКРФ-М-31-ГН-0,14/1500/220	1	0,14	0,68	1500	61	15,7	Схема №1
ВКРФ-М-31-ГН-0,15/1500/380	2	0,15	0,39	1500	62	15,7	Схема №2
ВКРФ-М-31-РЦ-0,25/1500/220-380	3	0,25	0,79	1500	68	45	Схема №6
ВКРФ-М-31-РН-0,37/1500/220-380	4	0,37	1,12	1500	71	43	Схема №6
ВКРФ-М-31-РЦ-2,2/3000/220-380	5	2,2	4,85	3000	86	59	Схема №6
ВКРФ-М-31-РН-3,0/3000/220-380	6	3,0	6,34	3000	72	65	Схема №6

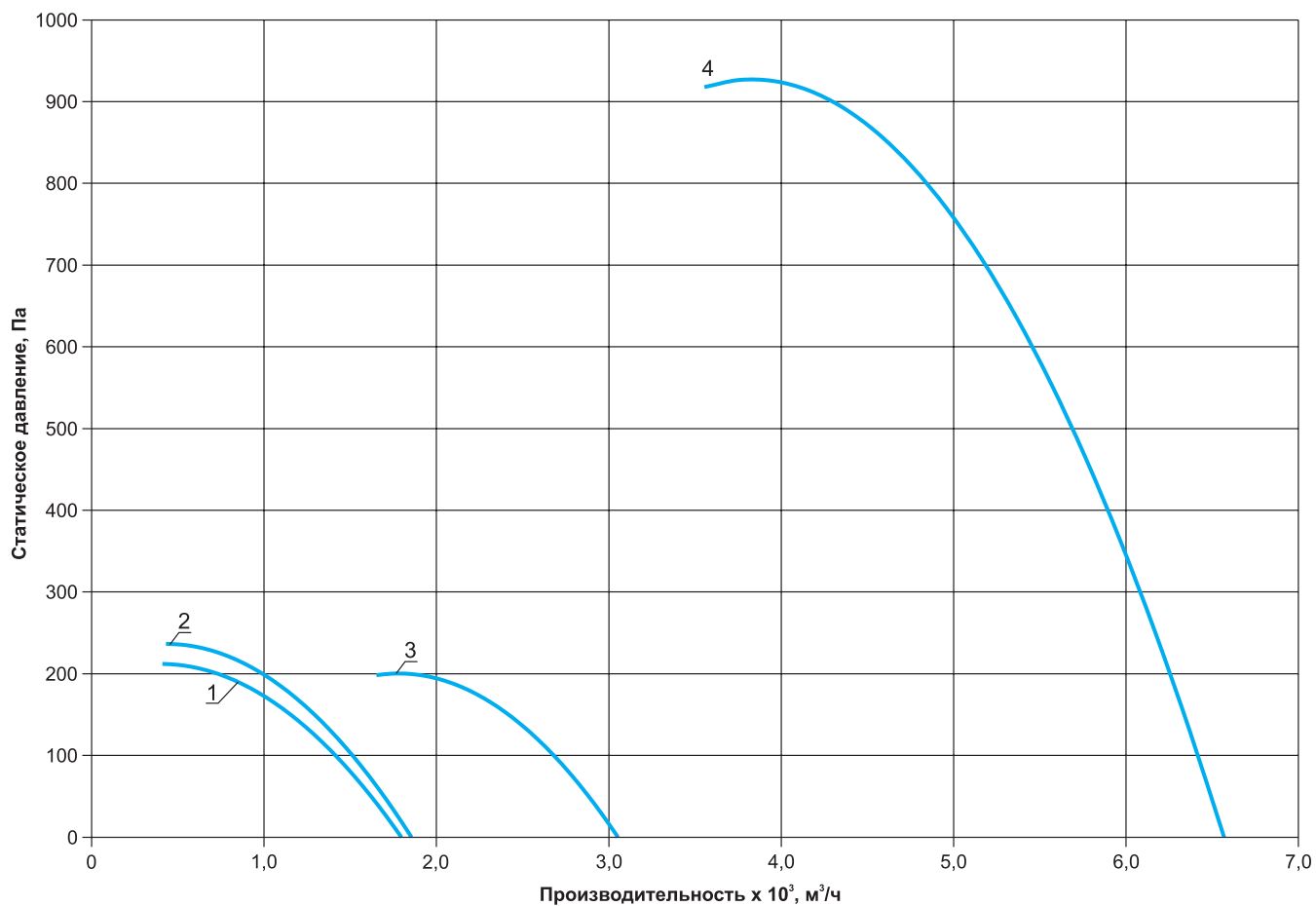
Аэродинамические характеристики ВКРФ-М-31



Технические характеристики ВКРФ-М-35

Наименование	Номер кривой	Мощность, кВт	Ток, А	Частота вращения, об/мин	Общий, дБа	Масса, кг	Схема подключения
ВКРФ-М-35-ГН-0,22/1500/220	1	0,22	1,0	1500	64	27,4	Схема №1
ВКРФ-М-35-ГН-0,22/1500/380	2	0,22	0,47	1500	65	27,4	Схема №2
ВКРФ-М-35-РЦ-0,37/1500/220-380	3	0,37	1,12	1500	77	50	Схема №6
ВКРФ-М-35-РЦ-4,0/3000/220-380	4	4,0	8,2	3000	84	77	Схема №6

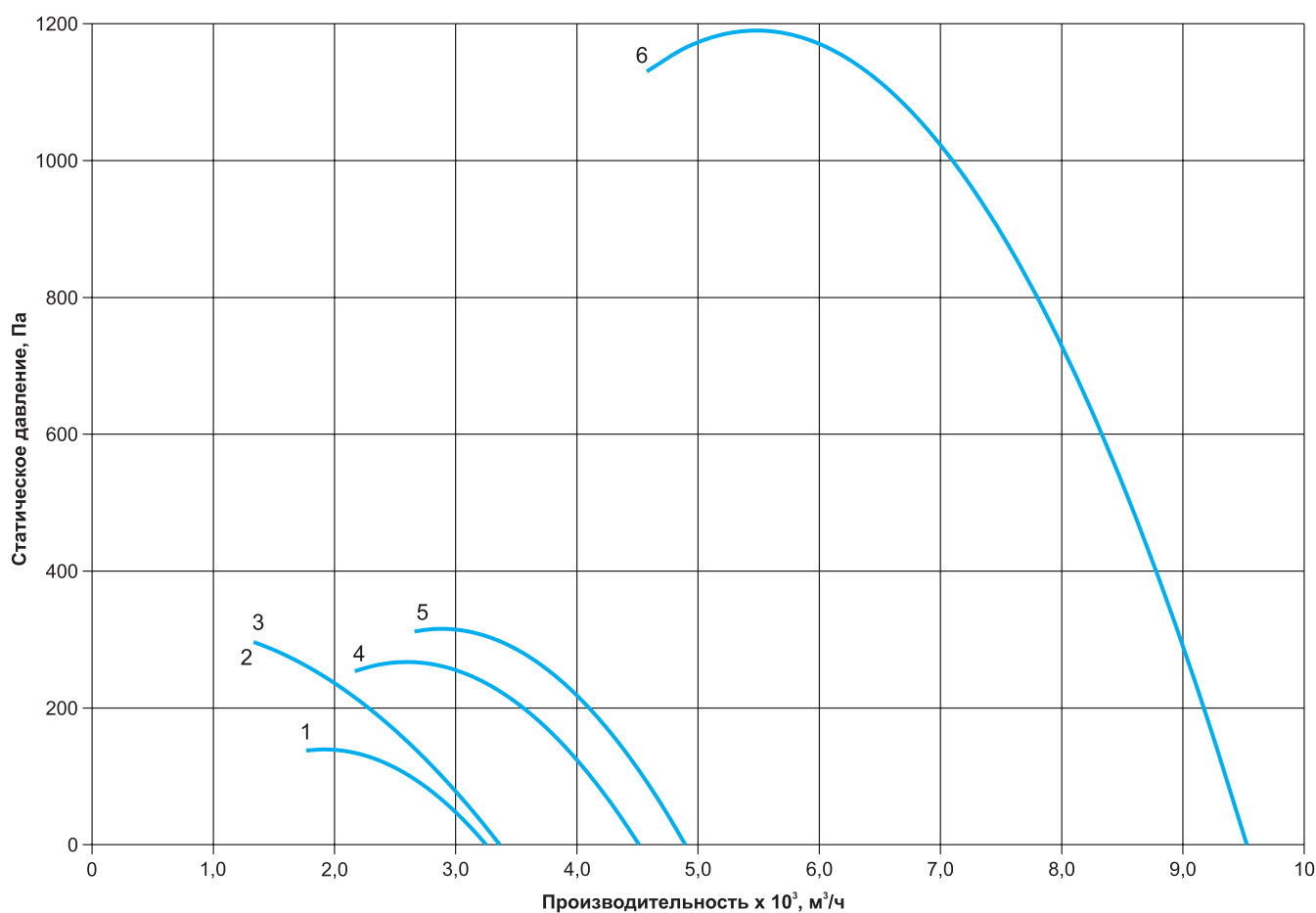
Аэродинамические характеристики ВКРФ-М-35



Технические характеристики ВКРФ-М-40

Наименование	Номер кривой	Мощность, кВт	Ток, А	Частота вращения, об/мин	Общий, дБа	Масса, кг	Схема подключения
ВКРФ-М-40-РН-0,37/1000/220-380	1	0,37	1,3	1000	75	78	Схема №6
ВКРФ-М-40-ГН-0,54/1500/380	2	0,54	1,0	1500	66	31,1	Схема №3
ВКРФ-М-40-ГН-0,56/1500/220	3	0,56	2,46	1500	66	31,1	Схема №1
ВКРФ-М-40-РЦ-0,75/1500/220-380	4	0,75	2,05	1500	78	64	Схема №6
ВКРФ-М-40-РН-1,1/1500/220-380	5	1,1	2,85	1500	77	69,5	Схема №6
ВКРФ-М-40-РЦ-5,5/3000/220-380	6	5,5	11,1	3000	88	87,9	Схема №6

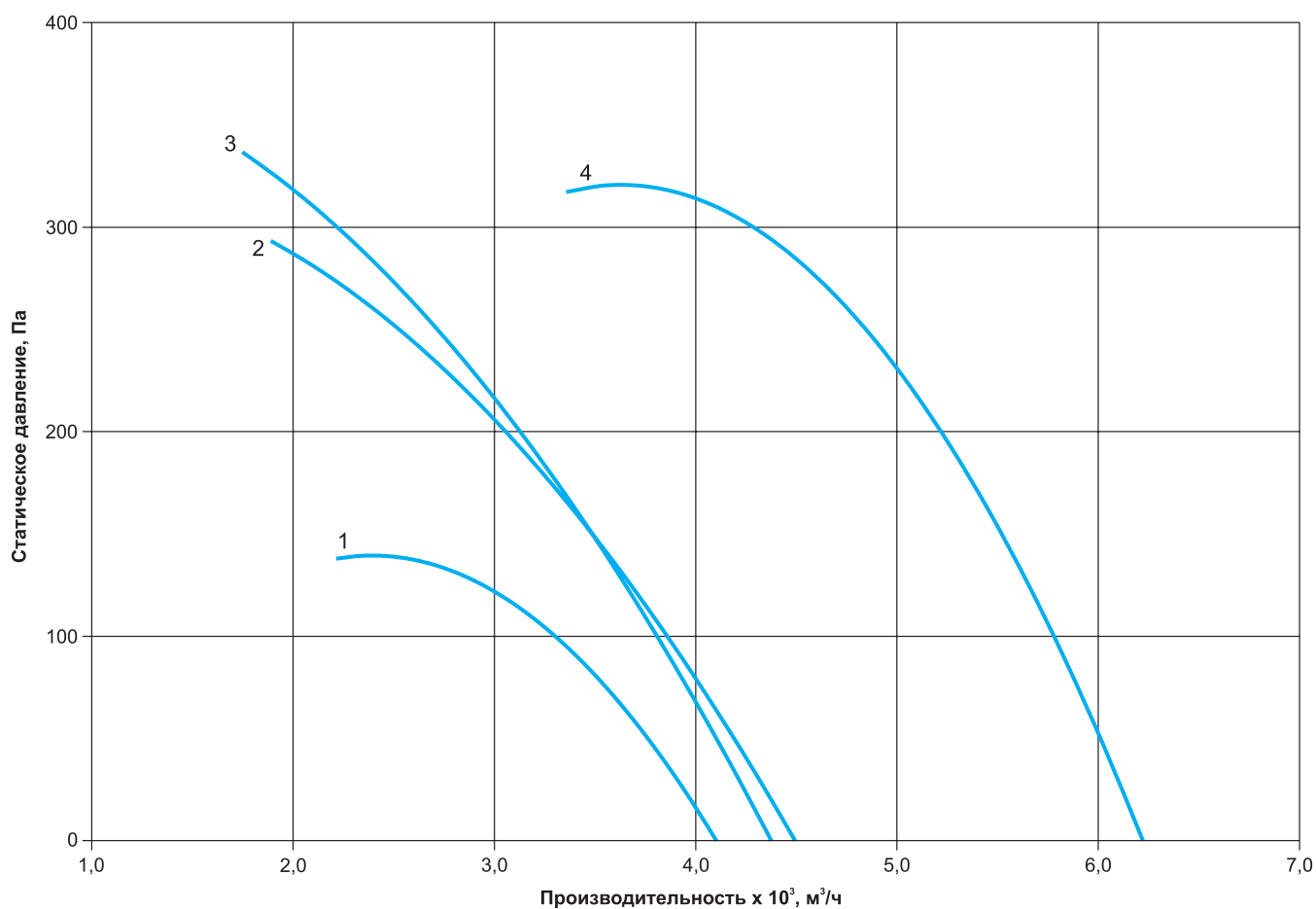
Аэродинамические характеристики ВКРФ-М-40



Технические характеристики ВКРФ-М-45

Наименование	Номер кривой	Мощность, кВт	Ток, А	Частота вращения, об/мин	Общий, дБа	Масса, кг	Схема подключения
ВКРФ-М-45-РЦ-0,37/1000/220-380	1	0,37	1,3	1000	75	73,1	Схема №6
ВКРФ-М-45-ГН-0,81/1500/380	2	0,81	1,36	1500	74	38,2	Схема №4
ВКРФ-М-45-ГН-0,83/1500/220	3	0,83	4,1	1500	74	38,2	Схема №5
ВКРФ-М-45-РЦ-1,5/1500/220-380	4	1,5	3,72	1500	79	76,7	Схема №6

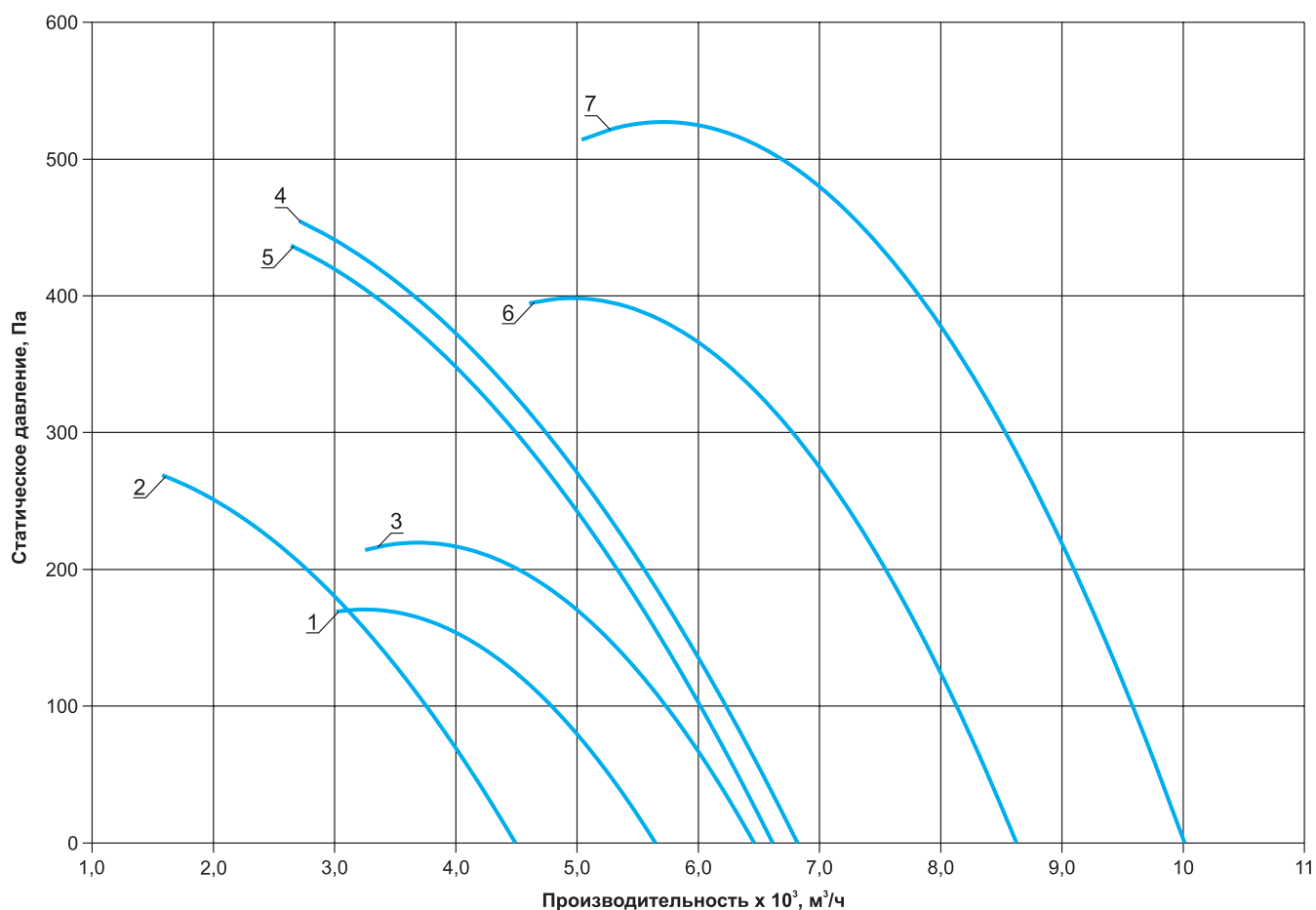
Аэродинамические характеристики ВКРФ-М-45



Технические характеристики ВКРФ-М-50

Наименование	Номер кривой	Мощность, кВт	Ток, А	Частота вращения, об/мин	Общий, дБа	Масса, кг	Схема подключения
ВКРФ-М-50-РЦ-0,55/1000/220-380	1	0,55	1,79	1000	76	82,5	Схема №6
ВКРФ-М-50-ГН-0,65/1000/380	2	0,65	1,45	1000	65	95,3	Схема №4
ВКРФ-М-50-РН-1,1/1000/220-380	3	1,1	3,2	1000	78	93	Схема №6
ВКРФ-М-50-ГН-1,55/1500/220	4	1,55	6,8	1500	77	95,3	Схема №5
ВКРФ-М-50-ГН-1,56/1500/380	5	1,56	2,9	1500	77	95,3	Схема №3
ВКРФ-М-50-РЦ-2,2/1500/220-380	6	2,2	5,1	1500	85	100	Схема №6
ВКРФ-М-50-РН-4,0/1500/220-380	7	4	8,8	1500	84	112	Схема №6

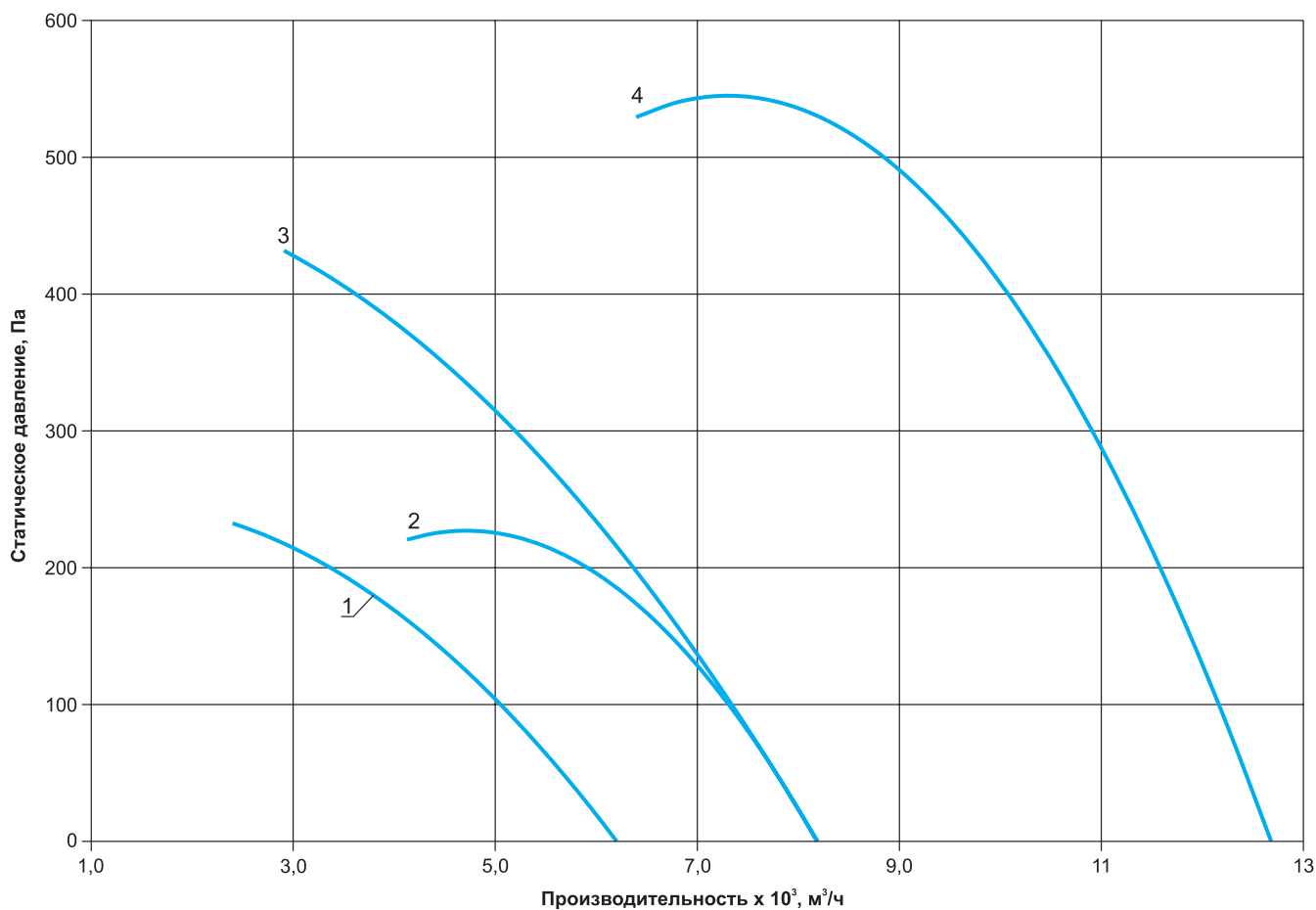
Аэродинамические характеристики ВКРФ-М-50



Технические характеристики ВКРФ-М-56

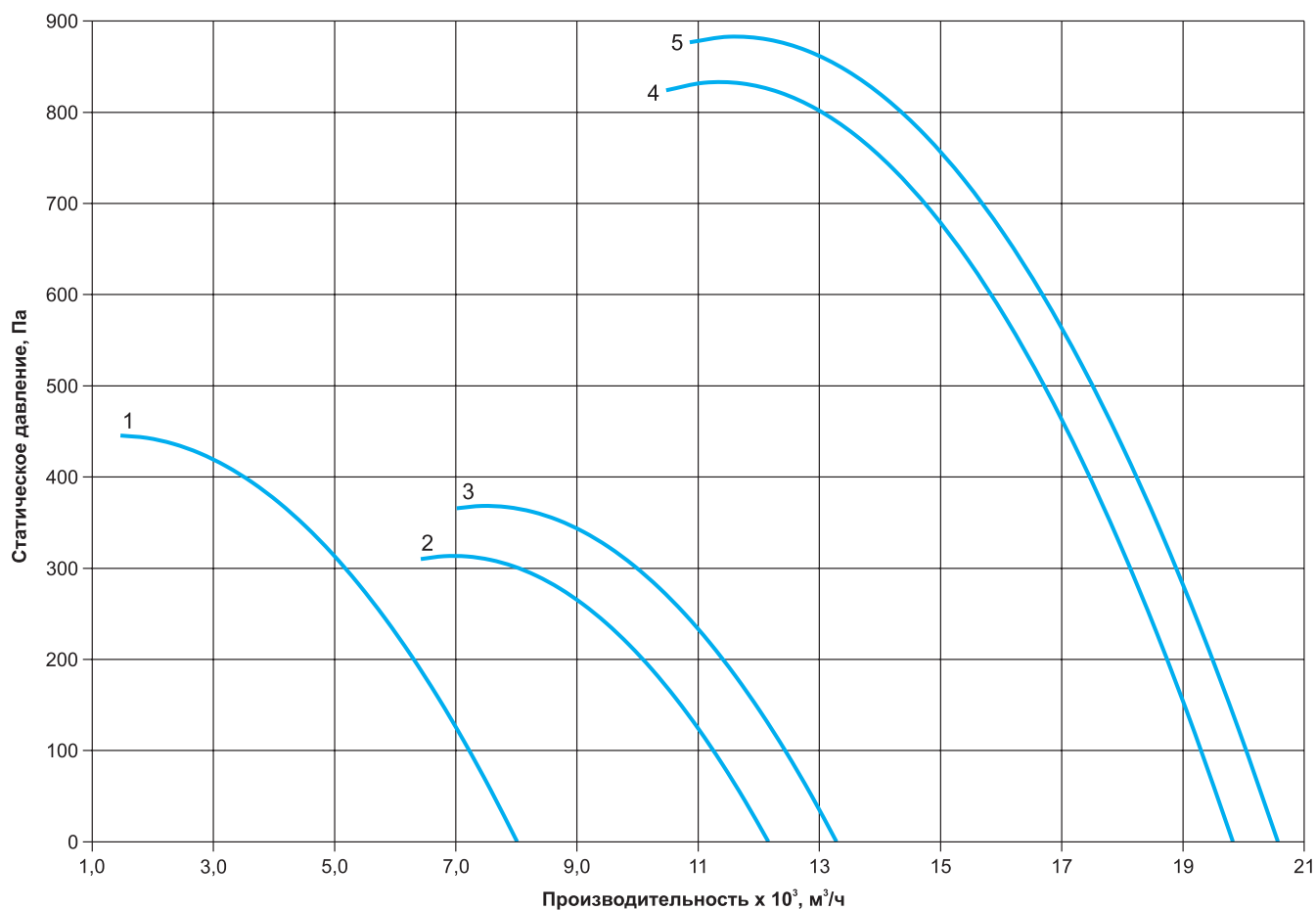
Наименование	Номер кривой	Мощность, кВт	Ток, А	Частота вращения, об/мин	Общий, дБа	Масса, кг	Схема подключения
ВКРФ-М-56-ГН-0,78/1000/380	1	0,78	1,55	1000	69	85,8	Схема №4
ВКРФ-М-56-РЦ-1,1/1000/220-380	2	1,1	3,2	1000	79	104	Схема №6
ВКРФ-М-56-ГН-2,2/1500/380	3	2,2	3,7	1500	79	85,8	Схема №4
ВКРФ-М-56-РЦ-4,0/1500/220-380	4	4,0	8,8	1500	87	123	Схема №6

Аэродинамические характеристики ВКРФ-М-56



Технические характеристики ВКРФ-М-63

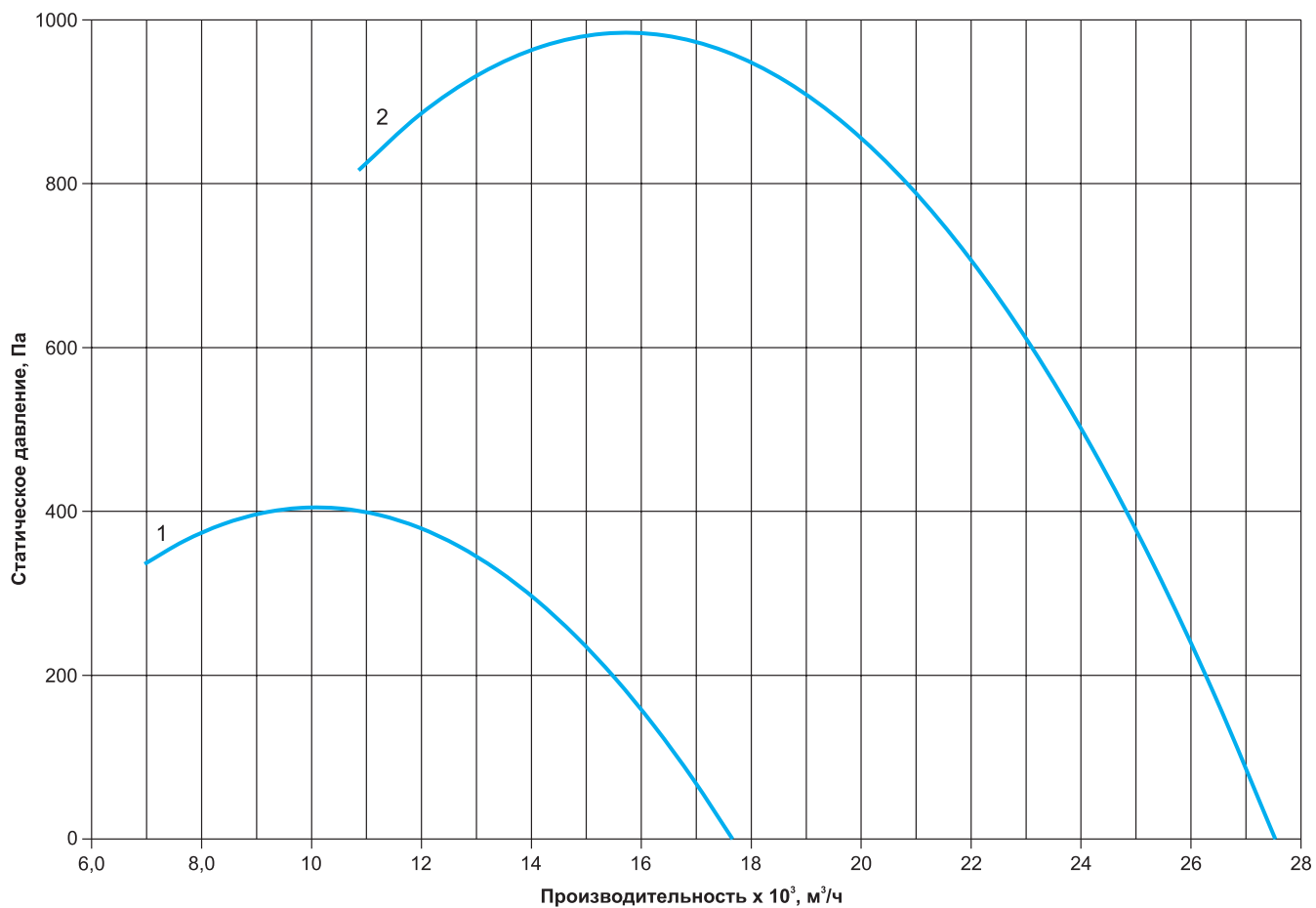
Наименование	Номер кривой	Мощность, кВт	Ток, А	Частота вращения, об/мин	Общий, дБа	Масса, кг	Схема подключения
ВКРФ-М-63-ГН-1,2/1000/380	1	1,2	2,7	1000	76	111,9	Схема №4
ВКРФ-М-63-РЦ-2,2/1000/220-380	2	2,2	5,6	1000	80	145,3	Схема №6
ВКРФ-М-63-РН-3,0/1000/220-380	3	3,0	7,4	1000	80	183	Схема №6
ВКРФ-М-63-РЦ-7,5/1500/380-660	4	7,5	15,6	1500	91	200	Схема №7
ВКРФ-М-63-РН-11,0/1500/380-660	5	11,0	22,5	1500	90	215	Схема №7/ Схема №8

Аэродинамические характеристики ВКРФ-М-63


Технические характеристики ВКРФ-М-71

Наименование	Номер кривой	Мощность, кВт	Ток, А	Частота вращения, об/мин	Общий, дБа	Масса, кг	Схема подключения
ВКРФ-М-71-РЦ-4,0/1000/220-380	1	4,0	9,75	1000	87	224	Схема №6
ВКРФ-М-71-РЦ-15,0/1500/380-660	2	15,0	30	1500	93	300	Схема №7/ Схема №8

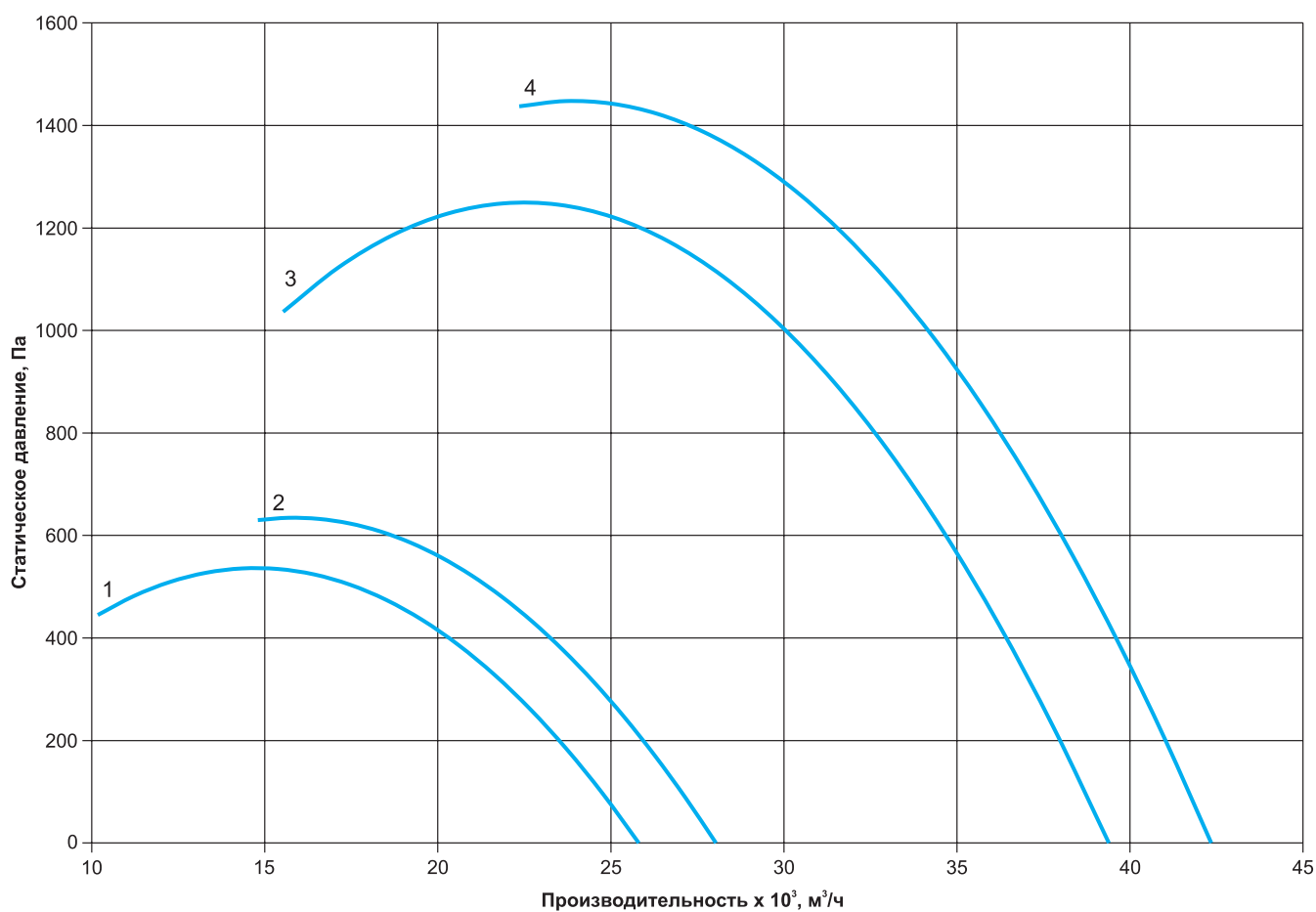
Аэродинамические характеристики ВКРФ-М-71



Технические характеристики ВКРФ-М-80

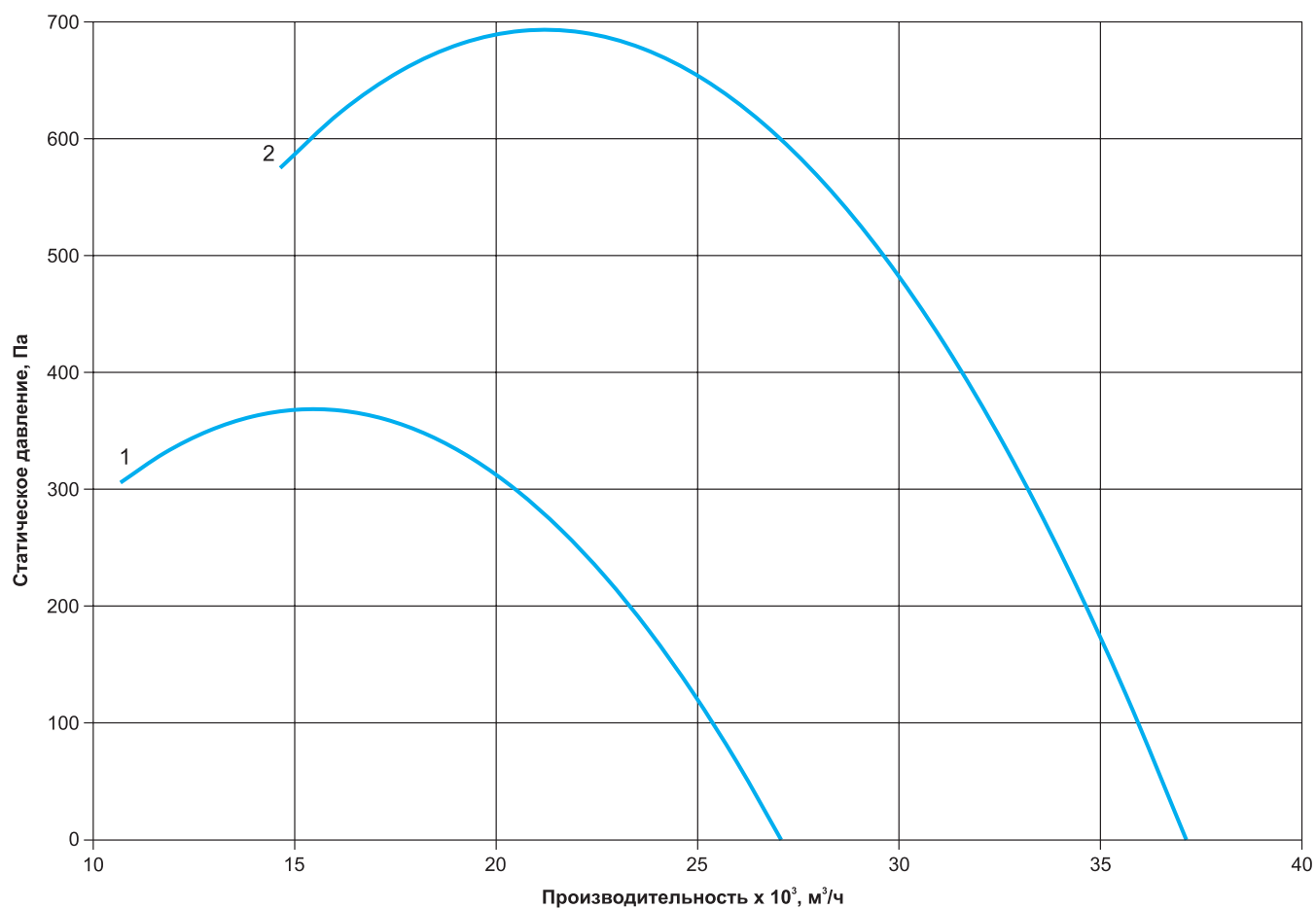
Наименование	Номер кривой	Мощность, кВт	Ток, А	Частота вращения, об/мин	Общий, дБа	Масса, кг	Схема подключения
ВКРФ-М-80-РЦ-7,5/1000/380-660	1	7,5	17,2	1000	89	373,5	Схема №7
ВКРФ-М-80-РН-11,0/1000/380-660	2	11,0	24,5	1000	88	412	Схема №7/ Схема №8
ВКРФ-М-80-РЦ-22,0/1500/380-660	3	22,0	43,2	1500	97	456	Схема №7/ Схема №8
ВКРФ-М-80-РН-30,0/1500/380-660	4	30,0	57,6	1500	96	422,5	Схема №7/ Схема №8

Аэродинамические характеристики ВКРФ-М-80



Технические характеристики ВКРФ-М-90

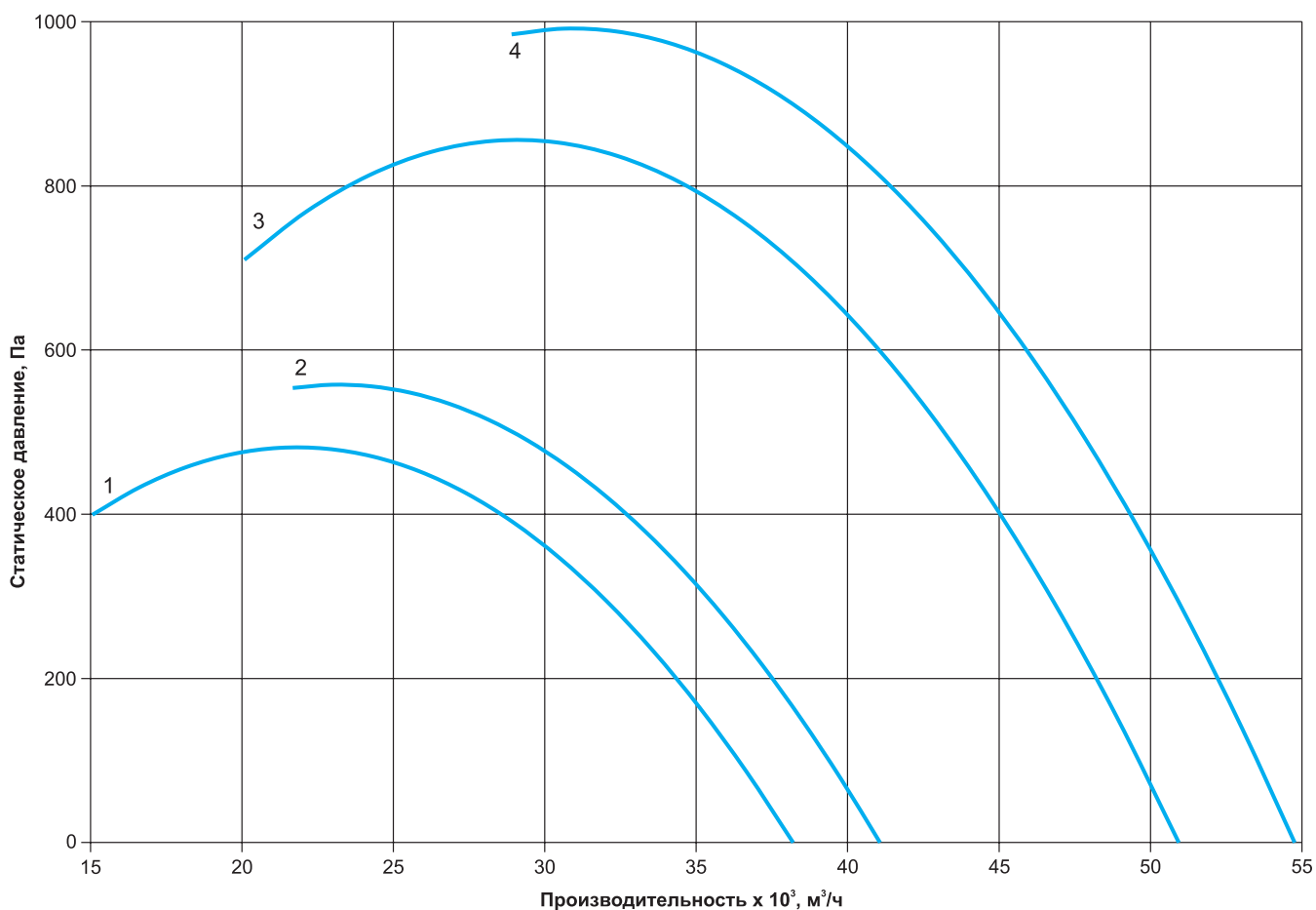
Наименование	Номер кривой	Мощность, кВт	Ток, А	Частота вращения, об/мин	Общий, дБа	Масса, кг	Схема подключения
ВКРФ-М-90-РЦ-5,5/750/380-660	1	5,5	13,6	750	84	408,5	Схема №7
ВКРФ-М-90-РЦ-15,0/1000/380-660	2	15,0	31,6	1000	91	490	Схема №7/ Схема №8

Аэродинамические характеристики ВКРФ-М-90


Технические характеристики ВКРФ-М-100

Наименование	Номер кривой	Мощность, кВт	Ток, А	Частота вращения, об/мин	Общий, дБа	Масса, кг	Схема подключения
ВКРФ-М-100-РЦ-11,0/750/380-660	1	11,0	25,5	750	88	587	Схема №7/ Схема №8
ВКРФ-М-100-РН-15,0/750/380-660	2	15,0	34,1	750	88	584	Схема №7/ Схема №8
ВКРФ-М-100-РЦ-22,0/1000/380-660	3	22,0	44,7	1000	93	658	Схема №7/ Схема №8
ВКРФ-М-100-РН-30,0/1000/380-660	4	30,0	59,3	1000	91	555	Схема №7/ Схема №8

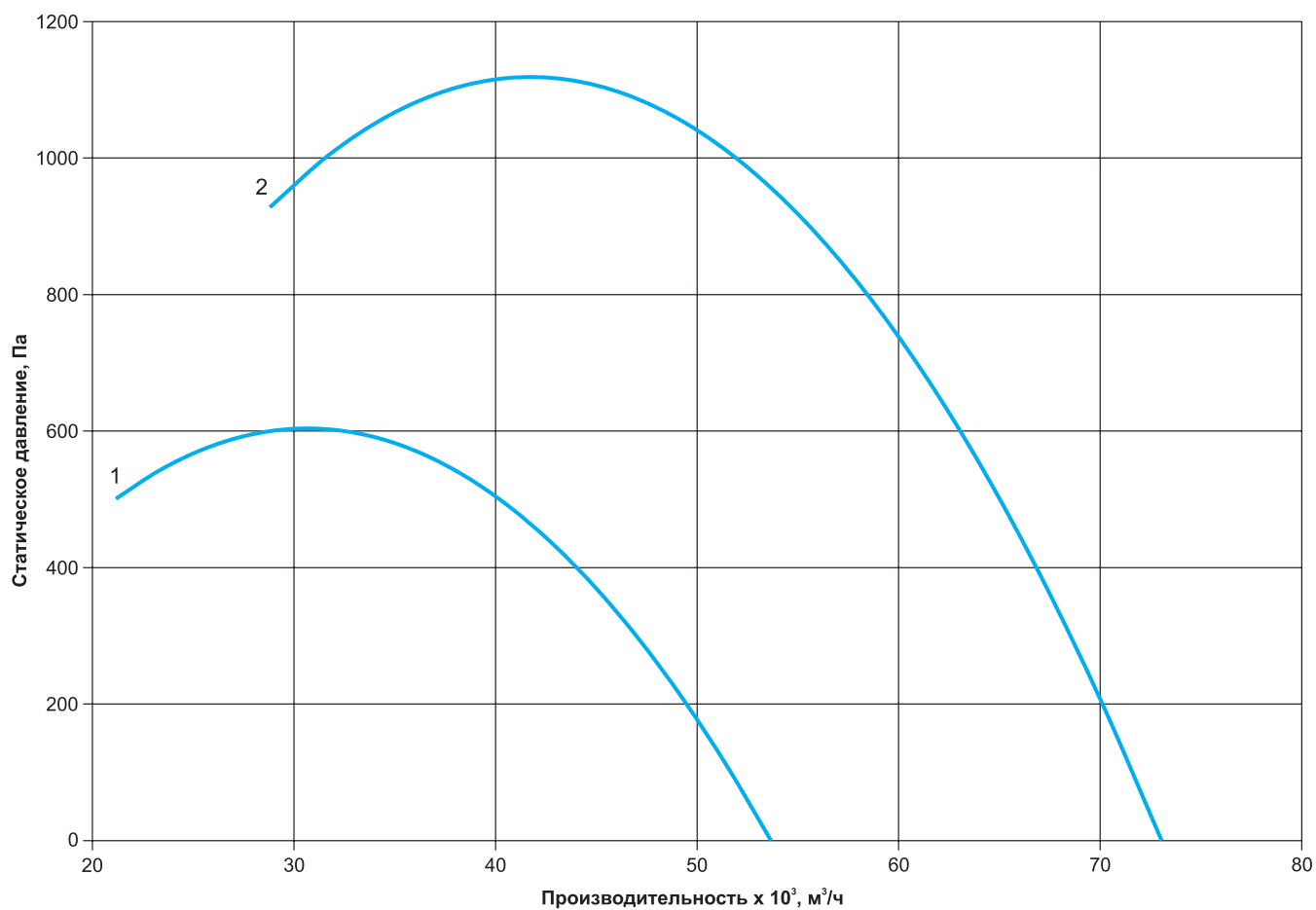
Аэродинамические характеристики ВКРФ-М-100



Технические характеристики ВКРФ-М-112

Наименование	Номер кривой	Мощность, кВт	Ток, А	Частота вращения, об/мин	Общий, дБа	Масса, кг	Схема подключения
ВКРФ-М-112-РЦ-18,5/750/380-660	1	18,5	41,1	750	90	767,5	Схема №7/ Схема №8
ВКРФ-М-112-РЦ-37,0/1000/380-660	2	37,0	71	1000	96	849	Схема №7/ Схема №8

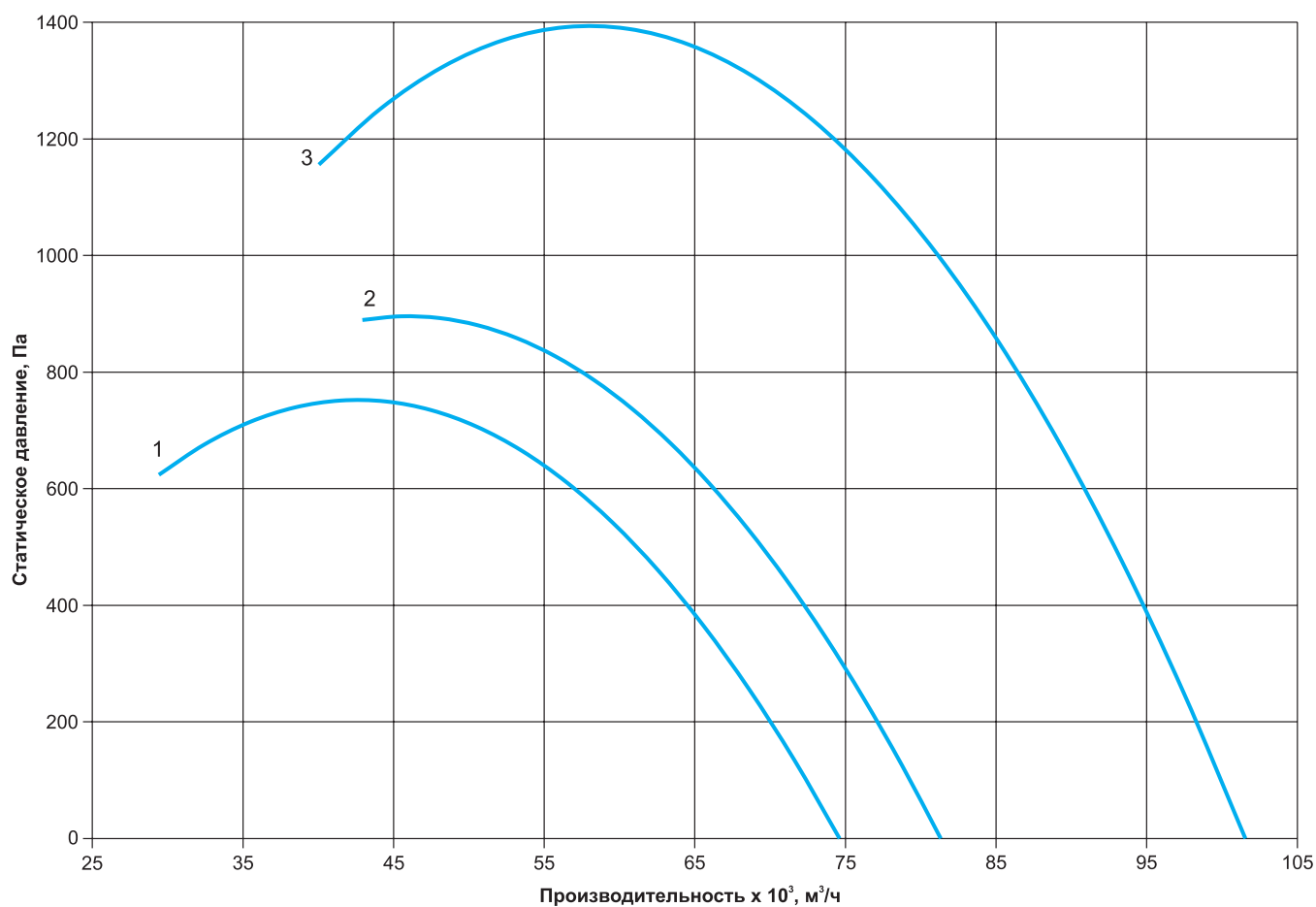
Аэродинамические характеристики ВКРФ-М-112

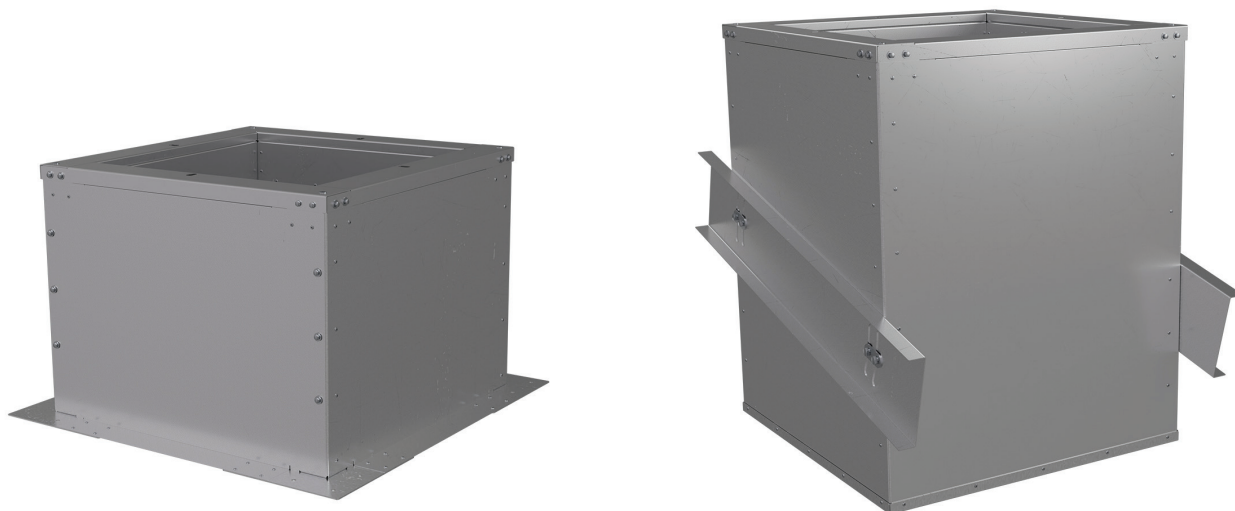


Технические характеристики ВКФ-М-125

Наименование	Номер кривой	Мощность, кВт	Ток, А	Частота вращения, об/мин	Общий, дБа	Масса, кг	Схема подключения
ВКФ-М-125-РЦ-18,5/750/380-660	1	18,5	41,1	750	95	823	Схема №7/ Схема №8
ВКФ-М-125-РН-37,0/750/380-660	2	37,0	78	750	94	877	Схема №7/ Схема №8
ВКФ-М-125-РЦ-45,0/1000/380-660	3	45,0	86	1000	98	992	Схема №7/ Схема №8

Аэродинамические характеристики ВКФ-М-125



СТАКАНЫ ОПОРНЫЕ МОНТАЖНЫЕ


Стакан опорный монтажный СОМ производства ГК РОВЕН является элементом вентиляционной сети, предназначен для установки крышных вентиляторов на кровле зданий и сооружений. Устанавливается на горизонтальную или наклонную поверхность кровли любого типа. Обеспечивает надежный монтаж, высокую устойчивость и жесткость конструкций, служит опорой вентиляционного устройства и защитой воздуховодов. Использование стакана позволяет облегчить монтаж вентилятора, предотвратить потерю тепла и накопление конденсата. Изготовлен в климатическом исполнении У1 по ГОСТ 15150.

Монтажные стаканы являются механическим устройством в моноблочном исполнении. Конструктивно устройство представляет собой сборный корпус коробчатого сечения. Корпус изделия может включать теплоизоляционные материалы. В зависимости от комплектации, внутри корпуса могут содержаться пластины снижающие шум, клапаны на вытяжку и приток.

Виды фланцев СОМ для установки вентиляторов:

RF - для крышных вентиляторов серии РОКС-ВКРС, РОКС-ВКРФ;

AF - для крышных осевых вентиляторов.

Достоинства монтажного стакана позволяют:

- Ускорить и облегчить процесс монтажа/демонтажа вентилятора.
- Поднять вентилятор над кровлей на высоту снежного покрова в зимний период.
- Установить крышный вентилятор при необходимости на наклонной кровле.
- Обеспечить создание замкнутого теплового контура в зоне прохода перекрытия с целью предотвращения неконтролируемых потерь тепла из помещения.
- Обеспечить создание надежного влагонепроницаемого примыкания гидроизоляции кровли к вентиляционной конструкции.

Стаканы монтажные выпускаются в следующих исполнениях:

Общепромышленное (О) – для общеобменных систем вентиляции;

Коррозионностойкое (К1) – для систем вентиляции перемещающих агрессивные среды.

Материалы стаканов монтажных в зависимости от исполнения

Обозначение	Материал	Назначение
О	Оцинкованная сталь	Для перемещения воздуха и других газопаровоздушных смесей, не вызывающих ускоренной коррозии оцинкованной стали
К1	Нержавеющая сталь	Для перемещения агрессивных невзрывоопасных воздушных смесей, не вызывающих ускоренной коррозии нержавеющей стали. Не допускается контакт с сильными восстановителями (щелочи), сильными окислителями (кислоты), морской водой

* Комплектации стаканов не указанные в каталоге возможно изготовить по согласованию и индивидуальному заказу.

Стакан опорный монтажный СОМ для РОКС-ВКРС, РОКС-ВКРФ

МАРКИРОВКА

СОМ-1 - стакан облегченный;
СОМ-1Н - стакан облегченный для наклонной кровли;
СОМ-2 - стакан утепленный;
СОМ-2Н - стакан утепленный для наклонной кровли

Исполнение СОМ:
О - общепромышленное;
К1 - коррозионностойкое (только в базовой комплектации)

Типоразмер СОМ (номинальный размер шахты в дециметрах)

Соединение с вентилятором:
RF - для крышных вентиляторов серии РОКС-ВКРС, РОКС-ВКРФ

Комплектация СОМ:
- базовая комплектация;
Ш - с пластинами шумоглушащими;
КВ - с клапаном на вытяжку

СОМ-1-О-4,0 RF-Ш

Примеры записи:

- Стакан опорный монтажный СОМ-1Н-О-8,0RF
- Стакан опорный монтажный СОМ-1-О-5,0RF-Ш
- Стакан опорный монтажный СОМ-2-К1-7,1RF

Стакан опорный монтажный СОМ для ВКРФ-М

МАРКИРОВКА

СОМ-1 - стакан облегченный;
СОМ-1Н - стакан облегченный для наклонной кровли;
СОМ-2 - стакан утепленный;
СОМ-2Н - стакан утепленный для наклонной кровли

Исполнение СОМ:
О - общепромышленное;
К1 - коррозионностойкое (только в базовой комплектации)

Тип устанавливаемого вентилятора: ВКРФ-М

Типоразмер устанавливаемого вентилятора:
22; 25; 28; 31; 35; 40; 45; 50; 56; 63; 71; 80; 90; 100; 112; 125

Комплектация СОМ:
- базовая комплектация;
Ш - с пластинами шумоглушащими;
КВ - с клапаном на вытяжку

СОМ-2-О-ВКРФ-М-80-Ш

Примеры записи:

- Стакан опорный монтажный СОМ-1-О-ВКРФ-М-50
- Стакан опорный монтажный СОМ-1-О-ВКРФ-М-71-Ш
- Стакан опорный монтажный СОМ-2-К1-ВКРФ-М-80

Стакан опорный монтажный СОМ для ВКР

МАРКИРОВКА

СОМ-1 - стакан облегченный;
СОМ-1Н - стакан облегченный для наклонной кровли;
СОМ-2 - стакан утепленный;
СОМ-2Н - стакан утепленный для наклонной кровли

Исполнение СОМ:
О - общепромышленное;
К1 - коррозионностойкое (только в базовой комплектации)

Тип устанавливаемого вентилятора: ВКР

Типоразмер устанавливаемого вентилятора:
3,15; 4,0; 5,0; 6,3

Комплектация СОМ:
- базовая комплектация;
Ш - с пластинами шумоглушащими;
КВ - с клапаном на вытяжку

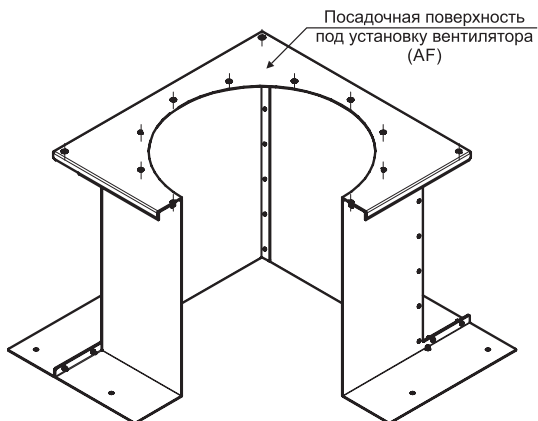
СОМ-2-О-ВКР-3,15-Ш

Примеры записи:

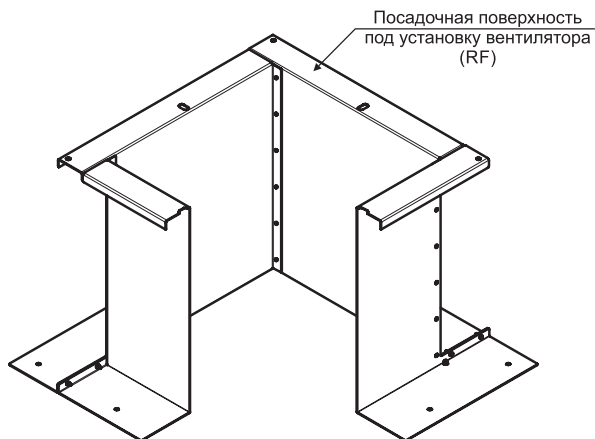
- Стакан опорный монтажный СОМ-1-О-ВКР-3,15
- Стакан опорный монтажный СОМ-1Н-О-ВКР-4,0-Ш
- Стакан опорный монтажный СОМ-2-К1-ВКР-5,0-КВ

Комплектации стаканов СОМ

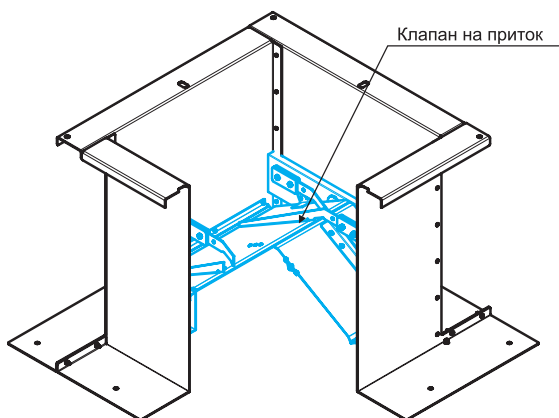
СОМ в базовой комплектации (AF)



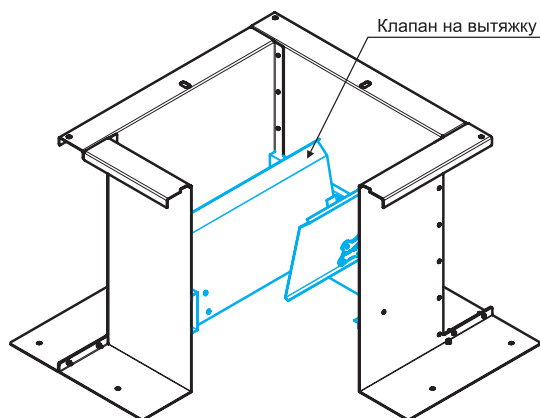
СОМ в базовой комплектации (RF)



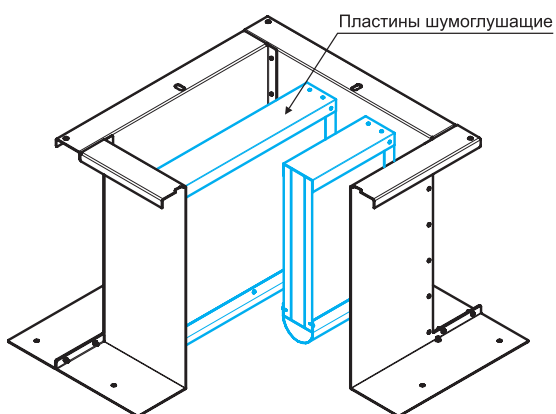
СОМ с клапаном на приток (КП)



СОМ с клапаном на вытяжку (КВ)



СОМ с пластинами шумоглушащими (Ш)



Стакан опорный монтажный СОМ может комплектоваться:

- клапаном на приток (КП),
- клапаном на вытяжку (КВ),
- пластинами шумоглушащими (Ш).

ТЕХНИЧЕСКИЕ ХАРАКТЕРИСТИКИ

Стакан облегченный COM-1

Стаканы монтажные облегчённые, без теплоизоляции COM-1, предназначены для установки на горизонтальную поверхность кровли. Стандартная высота стаканов рассчитана на высоту снегового покрова не более 500 мм.

Устанавливаемые вентиляторы: РОКС-ВКРС, РОКС-ВКРФ.

Стакан COM может комплектоваться: клапаном на приток (КП), клапаном на вытяжку (КВ), пластинами шумоглушащими (Ш).

COM-1-O-RF

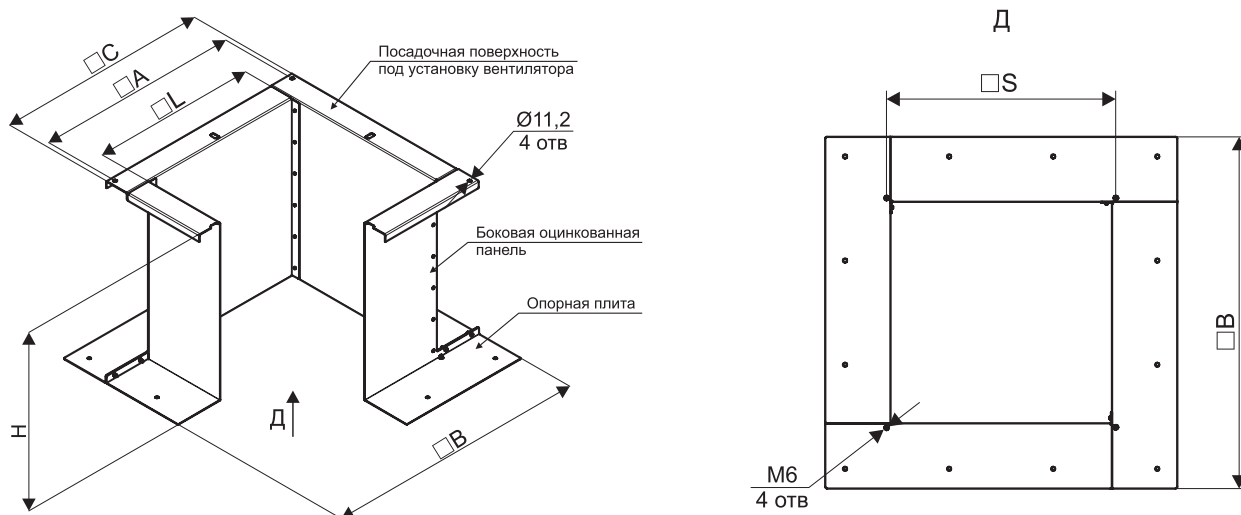
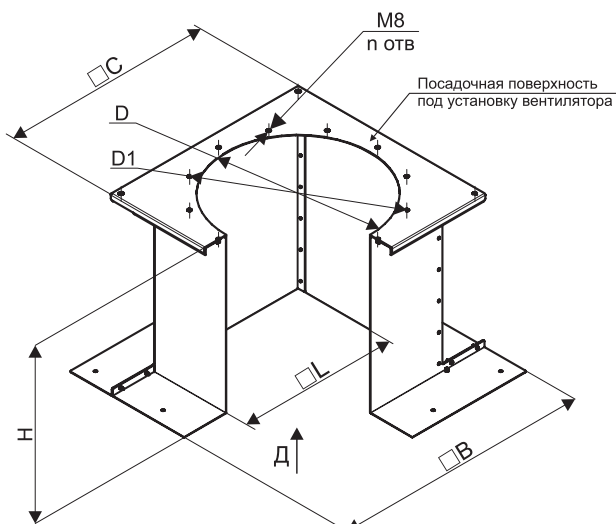


Таблица 1 - Технические характеристики COM-1

Наименование	H*, мм	L, мм	A, мм	C, мм RF/AF	B, мм	S, мм	D, мм	D1, мм	п, шт	Масса, кг RF/AF
COM-1-O-3,55RF	600	355	480	520	685	375	-	-	-	18
COM-1-O-4,0RF/AF	600	400	530	565/571	730	420	400	436	8	20/23
COM-1-O-4,5RF/AF	600	450	580	615/621	780	470	450	486	8	22/25
COM-1-O-5,0RF/AF	600	500	630	665/673	830	520	500	536	12	31/36
COM-1-O-5,6RF/AF	600	560	690	725/733	890	580	560	620	12	35/40
COM-1-O-6,3RF/AF	600	630	755	790/798	960	650	630	690	12	58/64
COM-1-O-7,1RF/AF	600	710	840	875/883	1040	730	710	770	16	62/69
COM-1-O-8,0RF/AF	600	880	1005	1050/1058	1210	900	800	860	16	79/90
COM-1-O-9,0RF/AF	600	900	1050	1090/1098	1230	920	900	960	16	81/91
COM-1-O-10,0RF/AF	600	1090	1220	1260/1268	1420	1120	1000	1070	16	103/120
COM-1-O-11,2RF/AF	600	1120	1350	1390/1398	1450	1150	1120	1195	16	126/145
COM-1-O-12,5RF/AF	600	1370	1505	1545/1553	1700	1400	1250	1320	16	117/142

* По отдельной заявке возможно изготовление стаканов высотой до 1000 мм.

COM-1-O-AF



Стакан **COM-1-AF** применяется для установки крышных осевых вентиляторов.

Стакан облегченный COM-1H

Стаканы монтажные облегчённые, без теплоизоляции COM-1H, предназначены для установки на наклонную кровлю. Угол наклона стакана регулируется от 4 до 24°. Стандартная высота стаканов рассчитана на высоту снегового покрова не более 500 мм.

Устанавливаемые вентиляторы: РОКС-ВКРС, РОКС-ВКРФ.

Стакан COM может комплектоваться: клапаном на приток (КП), клапаном на вытяжку (КВ), пластинами шумоглушащими (Ш).

COM-1H-O-RF

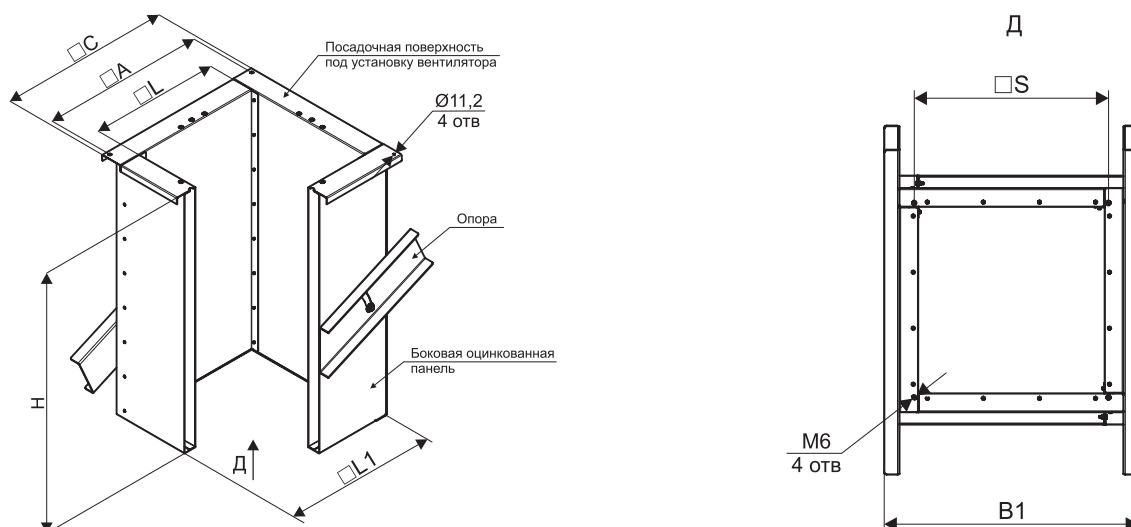
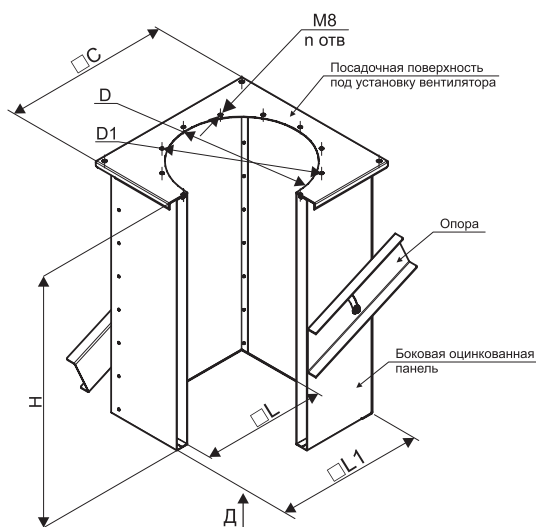


Таблица 2 - Технические характеристики COM-1H

Наименование	H, мм	L, мм	L1, мм	A, мм	C, мм RF/AF	B1, мм	S, мм	D, мм	D1, мм	n, шт	Масса, кг RF/AF
COM-1H-O-3,55RF	1000	355	455	480	520	535	375	-	-	-	60
COM-1H-O-4,0RF/AF	1000	400	500	530	565/571	580	420	400	436	8	67/69
COM-1H-O-4,5RF/AF	1000	450	550	580	615/621	630	470	450	486	8	73/76
COM-1H-O-5,0RF/AF	1000	500	600	630	665/673	680	520	500	536	12	80/85
COM-1H-O-5,6RF/AF	1000	560	675	690	725/733	760	580	560	620	12	72/77
COM-1H-O-6,3RF/AF	1000	630	745	755	790/798	830	650	630	690	12	86/92
COM-1H-O-7,1RF/AF	1000	710	825	840	875/883	910	730	710	770	16	93/100
COM-1H-O-8,0RF/AF	1000	880	995	1005	1050/1058	1080	900	800	860	16	107/118
COM-1H-O-9,0RF/AF	1000	900	1015	1050	1090/1098	1100	920	900	960	16	121/131
COM-1H-O-10,0RF/AF	1000	1090	1205	1220	1260/1268	1290	1120	1000	1070	16	150/167
COM-1H-O-11,2RF/AF	1000	1120	1305	1350	1390/1398	1390	1150	1120	1195	16	187/206
COM-1H-O-12,5RF/AF	1000	1370	1485	1505	1545/1553	1570	1400	1250	1320	16	175/198

COM-1H-O-AF



Стакан **COM-1H-AF** применяется для установки крышных осевых вентиляторов.

Стакан утепленный COM-2

Стаканы монтажные утепленные, с теплоизоляцией COM-2, предназначены для установки на горизонтальную поверхность кровли. Стандартная высота стаканов рассчитана на высоту снегового покрова не более 500 мм.

Устанавливаемые вентиляторы: РОКС-ВКРС, РОКС-ВКРФ.

Стакан COM может комплектоваться: клапаном на приток (КП), клапаном на вытяжку (КВ), пластинами шумоглушащими (Ш).

COM-2-O-RF

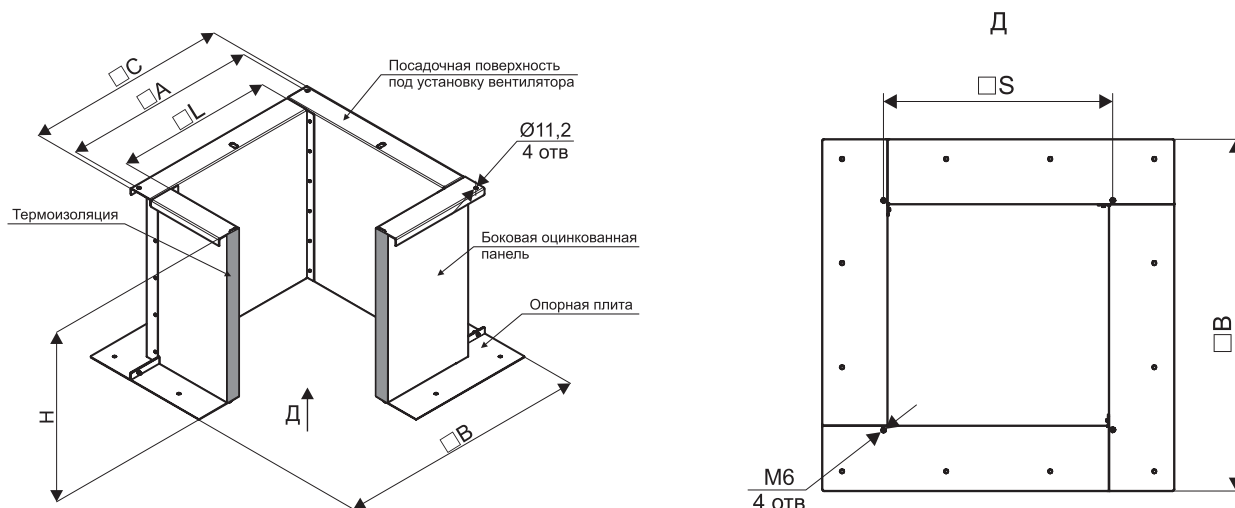
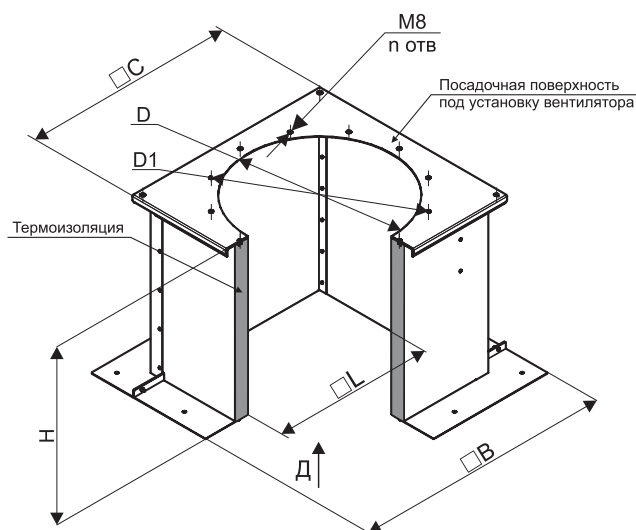


Таблица 3 - Технические характеристики COM-2

Наименование	H*, мм	L, мм	A, мм	C, мм RF/AF	B, мм	S, мм	D, мм	D1, мм	п, шт	Масса, кг RF/AF
COM-2-O-3,55RF	600	355	480	520	685	375	-	-	-	24
COM-2-O-4,0RF/AF	600	400	530	565/571	730	420	400	436	8	29/31
COM-2-O-4,5RF/AF	600	450	580	615/621	780	470	450	486	8	32/35
COM-2-O-5,0RF/AF	600	500	630	665/673	830	520	500	536	12	42/47
COM-2-O-5,6RF/AF	600	560	690	725/733	890	580	560	620	12	46/52
COM-2-O-6,3RF/AF	600	630	755	790/798	960	650	630	690	12	60/66
COM-2-O-7,1RF/AF	600	710	840	875/883	1040	730	710	770	16	64/71
COM-2-O-8,0RF/AF	600	880	1005	1050/1058	1210	900	800	860	16	82/93
COM-2-O-9,0RF/AF	600	900	1050	1090/1098	1230	920	900	960	16	84/94
COM-2-O-10,0RF/AF	600	1090	1220	1260/1268	1420	1120	1000	1070	16	106/124
COM-2-O-11,2RF/AF	600	1120	1350	1390/1398	1450	1150	1120	1195	16	130/149
COM-2-O-12,5RF/AF	600	1370	1505	1545/1553	1700	1400	1250	1320	16	122/147

* По отдельной заявке возможно изготовление стаканов высотой до 1000 мм.

COM-2-O-AF



Стакан **COM-2-AF** применяется для установки крышных осевых вентиляторов.

Стакан утепленный COM-2H

Стаканы монтажные утепленные, с теплоизоляцией COM-2H, предназначены для установки на наклонную кровлю. Угол наклона стакана регулируемый от 4 до 24°. Стандартная высота стаканов рассчитана на высоту снегового покрова не более 500 мм.

Устанавливаемые вентиляторы: РОКС-ВКРС, РОКС-ВКРФ.

Стакан COM может комплектоваться: клапаном на приток (КП), клапаном на вытяжку (КВ), пластинами шумоглушащими (Ш).

COM-2H-O-RF

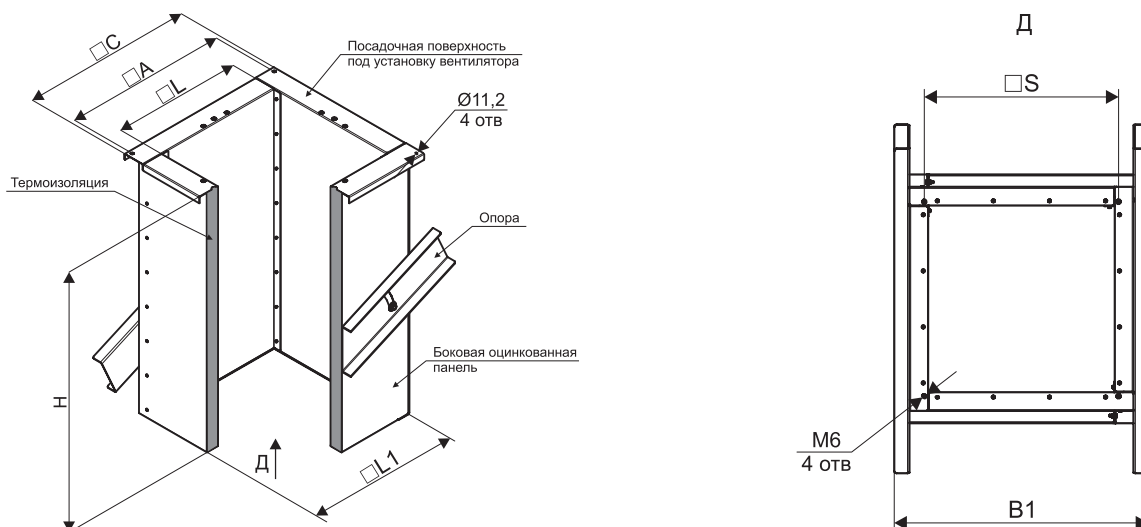
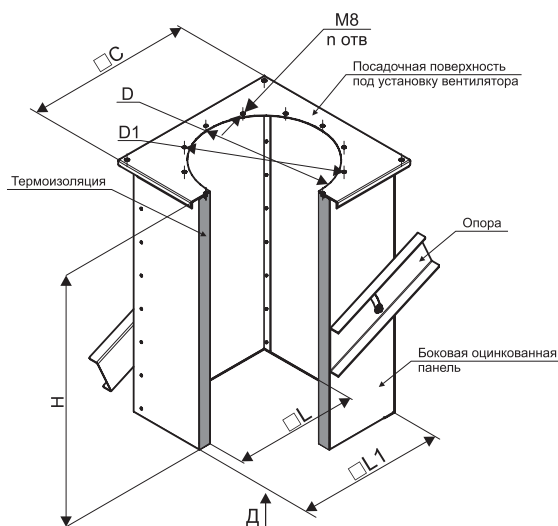


Таблица 4 - Технические характеристики COM-2H

Наименование	H, мм	L, мм	L1, мм	A, мм	C, мм RF/AF	B1, мм	S, мм	D, мм	D1, мм	n, шт	Масса, кг RF/AF
COM-2H-O-3,55RF	1000	355	455	480	520	535	375	-	-	-	61
COM-2H-O-4,0RF/AF	1000	400	500	530	565/571	580	420	400	436	8	68/70
COM-2H-O-4,5RF/AF	1000	450	550	580	615/621	630	470	450	486	8	74/77
COM-2H-O-5,0RF/AF	1000	500	600	630	665/673	680	520	500	536	12	81/86
COM-2H-O-5,6RF/AF	1000	560	675	690	725/733	760	580	560	620	12	73/78
COM-2H-O-6,3RF/AF	1000	630	745	755	790/798	830	650	630	690	12	87/93
COM-2H-O-7,1RF/AF	1000	710	825	840	875/883	910	730	710	770	16	94/101
COM-2H-O-8,0RF/AF	1000	880	995	1005	1050/1058	1080	900	800	860	16	109/120
COM-2H-O-9,0RF/AF	1000	900	1015	1050	1090/1098	1100	920	900	960	16	123/133
COM-2H-O-10,0RF/AF	1000	1090	1205	1220	1260/1268	1290	1120	1000	1070	16	152/169
COM-2H-O-11,2RF/AF	1000	1120	1305	1350	1390/1398	1390	1150	1120	1195	16	190/209
COM-2H-O-12,5RF/AF	1000	1370	1485	1505	1545/1553	1570	1400	1250	1320	16	178/201

COM-2H-O-AF



Стакан **COM-2H-AF** применяется для установки крышных осевых вентиляторов.

Стакан облегченный СОМ-1-ВКРФ-М

Стаканы монтажные облегчённые, без теплоизоляции СОМ-1-ВКРФ-М, предназначены для установки на горизонтальную поверхность кровли. Стандартная высота стаканов рассчитана на высоту снегового покрова не более 500 мм.

Устанавливаемые вентиляторы: ВКРФ-М.

Стакан СОМ может комплектоваться: клапаном на вытяжку (КВ), пластинами шумоглушащими (Ш).

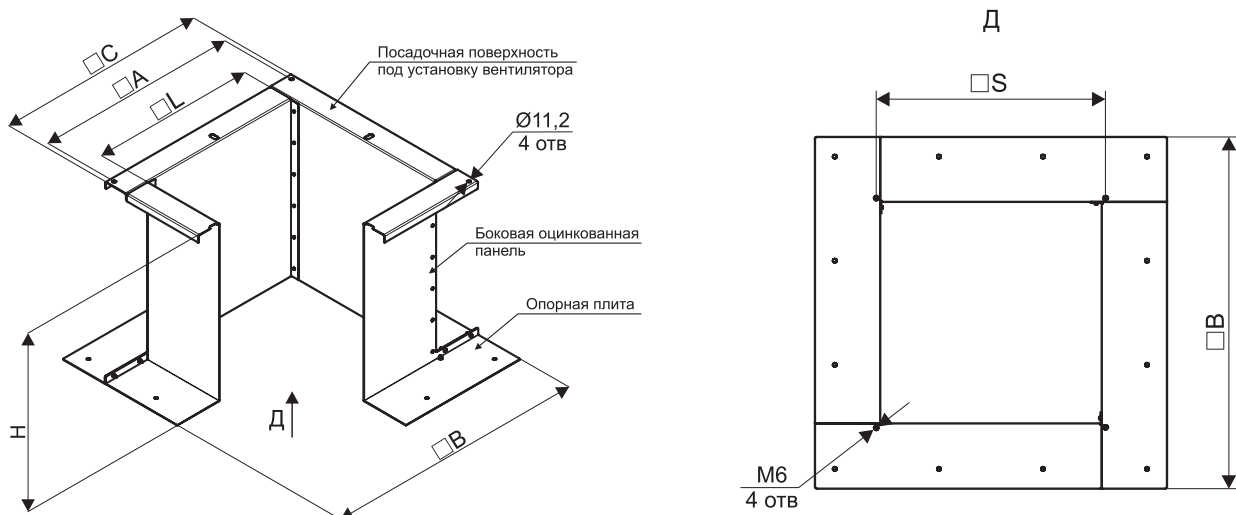
СОМ-1-ВКРФ-М


Таблица 5 - Технические характеристики СОМ-1-ВКРФ-М

Наименование	H*, мм	L, мм	A, мм	C, мм	B, мм	S, мм	Масса, кг
СОМ-1-О-ВКРФ-М-22	600	310	350	415	640	330	15,6
СОМ-1-О-ВКРФ-М-25	600	310	365	415	640	330	15,6
СОМ-1-О-ВКРФ-М-28	600	350	415	455	680	370	17,1
СОМ-1-О-ВКРФ-М-31	600	400	440	505	730	420	19,1
СОМ-1-О-ВКРФ-М-35	600	440	480	545	770	460	20,7
СОМ-1-О-ВКРФ-М-40	600	490	530	595	820	510	29,8
СОМ-1-О-ВКРФ-М-45	600	540	580	645	870	560	32,4
СОМ-1-О-ВКРФ-М-50	600	590	630	695	920	610	35
СОМ-1-О-ВКРФ-М-56	600	650	690	755	980	670	38,2
СОМ-1-О-ВКРФ-М-63	600	710	755	822	1030	720	61
СОМ-1-О-ВКРФ-М-71	600	800	840	909	1120	820	79
СОМ-1-О-ВКРФ-М-80	600	1020	1150	1200	1350	1040	104
СОМ-1-О-ВКРФ-М-90	600	1070	1250	1270	1400	1090	109
СОМ-1-О-ВКРФ-М-100	600	1250	1390	1470	1580	1270	117
СОМ-1-О-ВКРФ-М-112	600	1400	1522	1600	1730	1420	131
СОМ-1-О-ВКРФ-М-125	600	1400	1522	1600	1730	1420	131

* По отдельной заявке возможно изготовление стаканов высотой до 1000 мм.

Стакан облегченный СОМ-1Н-ВКРФ-М

Стаканы монтажные облегчённые, без теплоизоляции СОМ-1Н-ВКРФ-М, предназначены для установки на наклонную кровлю. Угол наклона стакана регулируемый от 4 до 24°. Стандартная высота стаканов рассчитана на высоту снегового покрова не более 500 мм.

Устанавливаемые вентиляторы: ВКРФ-М.

Стакан СОМ может комплектоваться: клапаном на вытяжку (КВ), пластинами шумоглушащими (Ш).

СОМ-1Н-ВКРФ-М

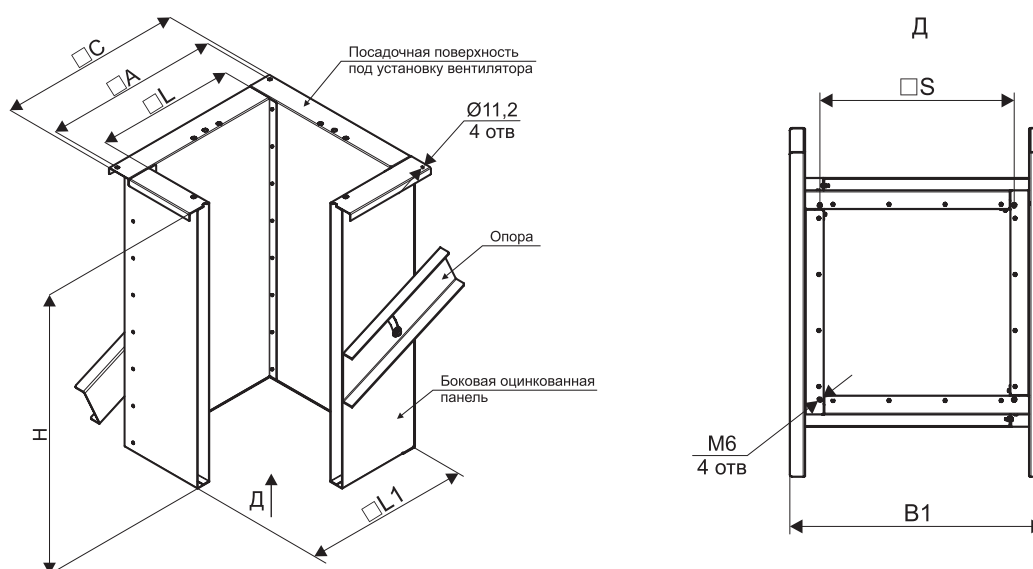


Таблица 6 - Технические характеристики СОМ-1Н-ВКРФ-М

Наименование	Н, мм	L, мм	L1, мм	A, мм	C, мм	B1, мм	S, мм	Масса, кг
СОМ-1Н-О-ВКРФ-М-22	1000	310	410	350	415	490	330	53
СОМ-1Н-О-ВКРФ-М-25	1000	310	410	365	415	490	330	53
СОМ-1Н-О-ВКРФ-М-28	1000	350	450	415	455	530	370	60
СОМ-1Н-О-ВКРФ-М-31	1000	400	500	440	505	580	420	68
СОМ-1Н-О-ВКРФ-М-35	1000	440	540	480	545	620	460	72
СОМ-1Н-О-ВКРФ-М-40	1000	490	590	530	595	670	510	80
СОМ-1Н-О-ВКРФ-М-45	1000	540	640	580	645	720	540	92
СОМ-1Н-О-ВКРФ-М-50	1000	590	692	630	695	772	610	100
СОМ-1Н-О-ВКРФ-М-56	1000	650	752	690	755	832	670	88
СОМ-1Н-О-ВКРФ-М-63	1000	710	818	755	822	898	720	94
СОМ-1Н-О-ВКРФ-М-71	1000	800	902	840	909	982	820	120
СОМ-1Н-О-ВКРФ-М-80	1000	1020	1136	1150	1200	1216	1040	153
СОМ-1Н-О-ВКРФ-М-90	1000	1070	1186	1250	1270	1266	1090	160
СОМ-1Н-О-ВКРФ-М-100	1000	1250	1366	1390	1470	1446	1270	187
СОМ-1Н-О-ВКРФ-М-112	1000	1400	1516	1522	1600	1596	1420	210
СОМ-1Н-О-ВКРФ-М-125	1000	1400	1516	1522	1600	1596	1420	210

Стакан утепленный СОМ-2-ВКРФ-М

Стаканы монтажные утепленные, с теплоизоляцией СОМ-2-ВКРФ-М, предназначены для установки на горизонтальную поверхность кровли. Стандартная высота стаканов рассчитана на высоту снегового покрова не более 500 мм.

Устанавливаемые вентиляторы: ВКРФ-М.

Стакан СОМ может комплектоваться: клапаном на вытяжку (КВ), пластинами шумоглушащими (Ш).

СОМ-2-ВКРФ-М

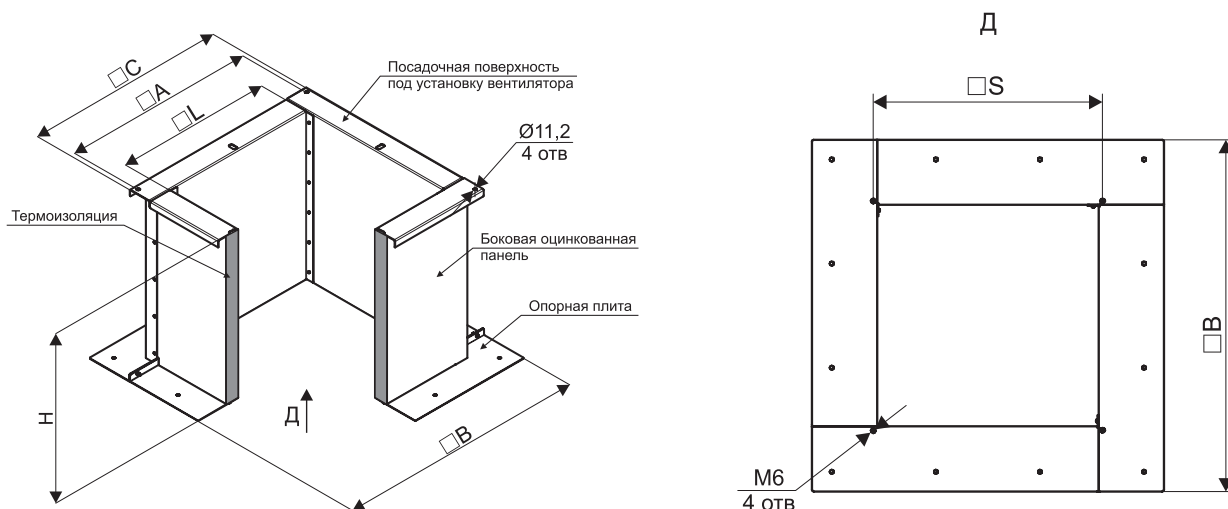


Таблица 7 - Технические характеристики СОМ-2-ВКРФ-М

Наименование	H*, мм	L, мм	A, мм	C, мм	B, мм	S, мм	Масса, кг
СОМ-2-О-ВКРФ-М-22	600	310	350	415	640	330	22,9
СОМ-2-О-ВКРФ-М-25	600	310	365	415	640	330	22,9
СОМ-2-О-ВКРФ-М-28	600	350	415	455	680	370	25,2
СОМ-2-О-ВКРФ-М-31	600	400	440	505	730	420	28
СОМ-2-О-ВКРФ-М-35	600	440	480	545	770	460	30,3
СОМ-2-О-ВКРФ-М-40	600	490	530	595	820	510	40,3
СОМ-2-О-ВКРФ-М-45	600	540	580	645	870	560	43,8
СОМ-2-О-ВКРФ-М-50	600	590	630	695	920	610	47,3
СОМ-2-О-ВКРФ-М-56	600	650	690	755	980	670	51,5
СОМ-2-О-ВКРФ-М-63	600	710	755	822	1030	720	62
СОМ-2-О-ВКРФ-М-71	600	800	840	909	1120	820	80
СОМ-2-О-ВКРФ-М-80	600	1020	1150	1200	1350	1040	105
СОМ-2-О-ВКРФ-М-90	600	1070	1250	1270	1400	1090	110
СОМ-2-О-ВКРФ-М-100	600	1250	1390	1470	1580	1270	119
СОМ-2-О-ВКРФ-М-112	600	1400	1522	1600	1730	1420	133
СОМ-2-О-ВКРФ-М-125	600	1400	1522	1600	1730	1420	133

* По отдельной заявке возможно изготовление стаканов высотой до 1000 мм.

Стакан утепленный СОМ-2Н-ВКРФ-М

Стаканы монтажные утепленные, с теплоизоляцией СОМ-2-ВКРФ-М, предназначены для установки на наклонную кровлю. Угол наклона стакана регулируемый от 4 до 24°. Стандартная высота стаканов рассчитана на высоту снегового покрова не более 500 мм.

Устанавливаемые вентиляторы: ВКРФ-М.

Стакан СОМ может комплектоваться: клапаном на вытяжку (КВ), пластинами шумоглушащими (Ш).

СОМ-2Н-ВКРФ-М

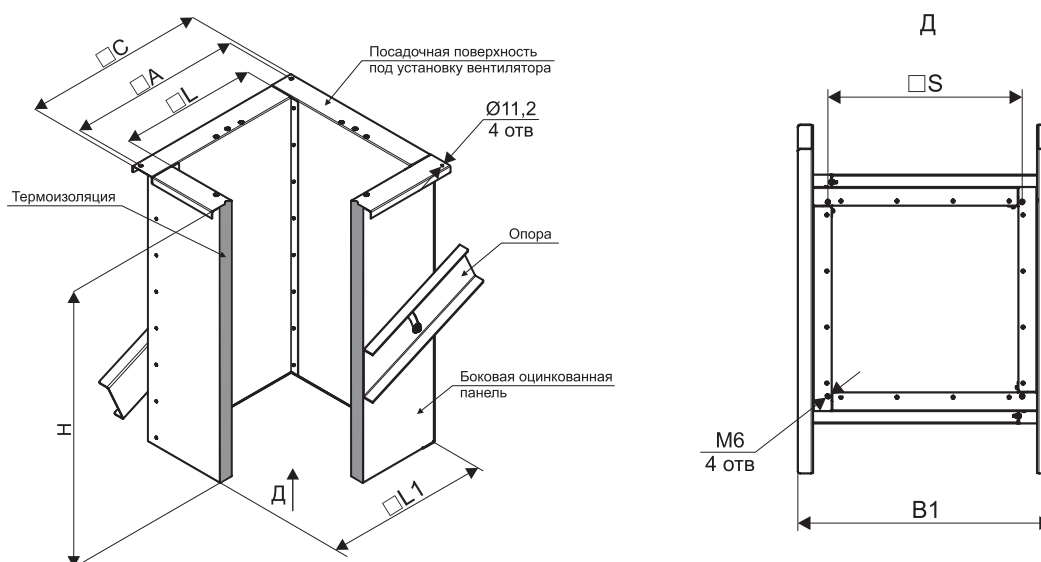


Таблица 8 - Технические характеристики СОМ-2Н-ВКРФ-М

Наименование	Н, мм	L, мм	L1, мм	A, мм	C, мм	B1, мм	S, мм	Масса, кг
СОМ-2Н-О-ВКРФ-М-22	1000	310	410	350	415	490	330	53
СОМ-2Н-О-ВКРФ-М-25	1000	310	410	365	415	490	330	53
СОМ-2Н-О-ВКРФ-М-28	1000	350	450	415	455	530	370	60
СОМ-2Н-О-ВКРФ-М-31	1000	400	500	440	505	580	420	68
СОМ-2Н-О-ВКРФ-М-35	1000	440	540	480	545	620	460	72
СОМ-2Н-О-ВКРФ-М-40	1000	490	590	530	595	670	510	80
СОМ-2Н-О-ВКРФ-М-45	1000	540	640	580	645	720	540	92
СОМ-2Н-О-ВКРФ-М-50	1000	590	692	630	695	772	610	100
СОМ-2Н-О-ВКРФ-М-56	1000	650	752	690	755	832	670	88
СОМ-2Н-О-ВКРФ-М-63	1000	710	818	755	822	898	720	94
СОМ-2Н-О-ВКРФ-М-71	1000	800	902	840	909	982	820	120
СОМ-2Н-О-ВКРФ-М-80	1000	1020	1136	1150	1200	1216	1040	153
СОМ-2Н-О-ВКРФ-М-90	1000	1070	1186	1250	1270	1266	1090	160
СОМ-2Н-О-ВКРФ-М-100	1000	1250	1366	1390	1470	1446	1270	187
СОМ-2Н-О-ВКРФ-М-112	1000	1400	1516	1522	1600	1596	1420	210
СОМ-2Н-О-ВКРФ-М-125	1000	1400	1516	1522	1600	1596	1420	210

Стакан облеженный COM-1-ВКР

Стаканы монтажные облеженные, без теплоизоляции COM-1-ВКР, предназначены для установки на горизонтальную поверхность кровли. Стандартная высота стаканов рассчитана на высоту снегового покрова не более 500 мм. Устанавливаемые вентиляторы: ВКР.

Стакан COM может комплектоваться: клапаном на вытяжку (КВ), пластинами шумоглушащими (Ш).

COM-1-ВКР

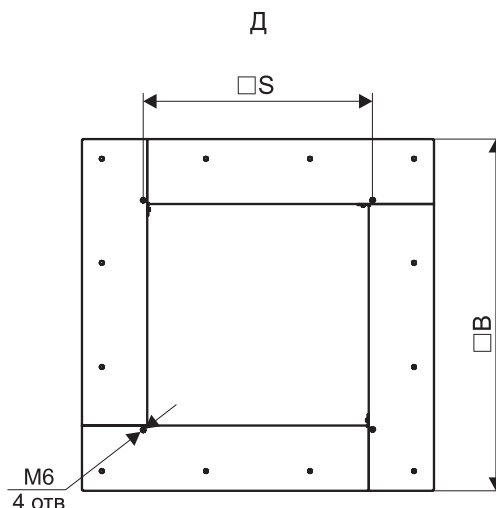
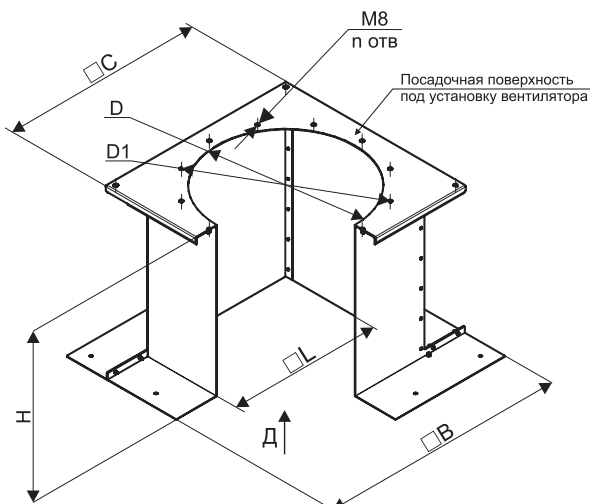


Таблица 9 - Технические характеристики COM-1-ВКР

Наименование	H*, мм	L, мм	A, мм	C, мм	B, мм	S, мм	D, мм	D1, мм	п, шт	Масса, кг
COM-1-О-ВКР-3,15	600	355	480	520	685	375	315	349	8	18
COM-1-О-ВКР-4,0	600	400	530	571	730	420	400	434	8	23
COM-1-О-ВКР-5,0	600	500	630	673	830	520	500	534	16	36
COM-1-О-ВКР-6,3	600	630	755	798	960	650	630	665	16	64

* По отдельной заявке возможно изготовление стаканов высотой до 1000 мм.

Стакан облеженный COM-1Н-ВКР

Стаканы монтажные облеженные, без теплоизоляции COM-1Н-ВКР, предназначены для установки на наклонную кровлю. Угол наклона стакана регулируемый от 4 до 24°. Стандартная высота стаканов рассчитана на высоту снегового покрова не более 500 мм. Устанавливаемые вентиляторы: ВКР.

Стакан COM может комплектоваться: клапаном на вытяжку (КВ), пластинами шумоглушащими (Ш).

COM-1Н-ВКР

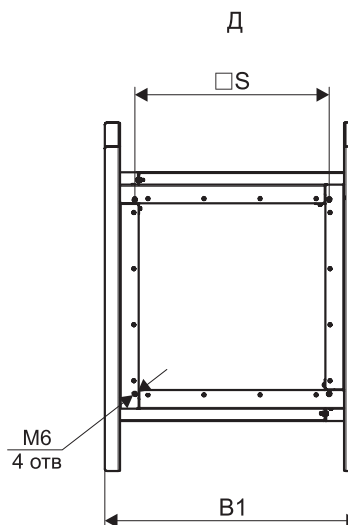
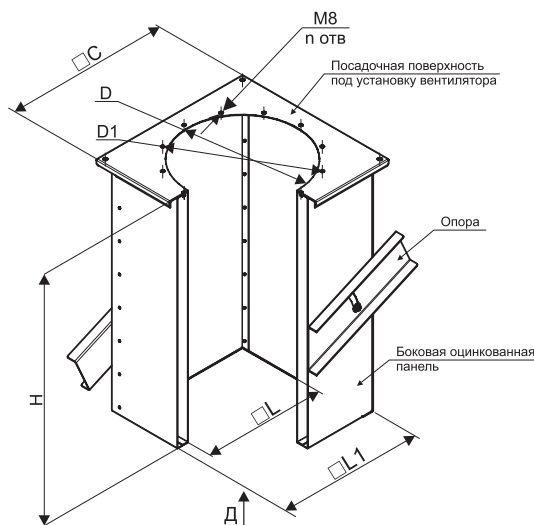


Таблица 10 - Технические характеристики COM-1Н-ВКР

Наименование	H, мм	L, мм	L1, мм	A, мм	C, мм	B1, мм	S, мм	D, мм	D1, мм	п, шт	Масса, кг
COM-1Н-О-ВКР-3,15	1000	355	455	480	520	535	375	315	349	8	60
COM-1Н-О-ВКР-4,0	1000	400	500	530	571	580	420	400	434	8	69
COM-1Н-О-ВКР-5,0	1000	500	600	630	673	680	520	500	534	16	85
COM-1Н-О-ВКР-6,3	1000	630	745	755	798	830	650	630	665	16	92

Стакан утепленный СОМ-2-ВКР

Стаканы монтажные утепленные, с теплоизоляцией СОМ-2-ВКР, предназначены для установки на горизонтальную поверхность кровли. Стандартная высота стаканов рассчитана на высоту снегового покрова не более 500 мм. Устанавливаемые вентиляторы: ВКР.

Стакан СОМ может комплектоваться: клапаном на вытяжку (КВ), пластинами шумоглушащими (Ш).

СОМ-2-ВКР

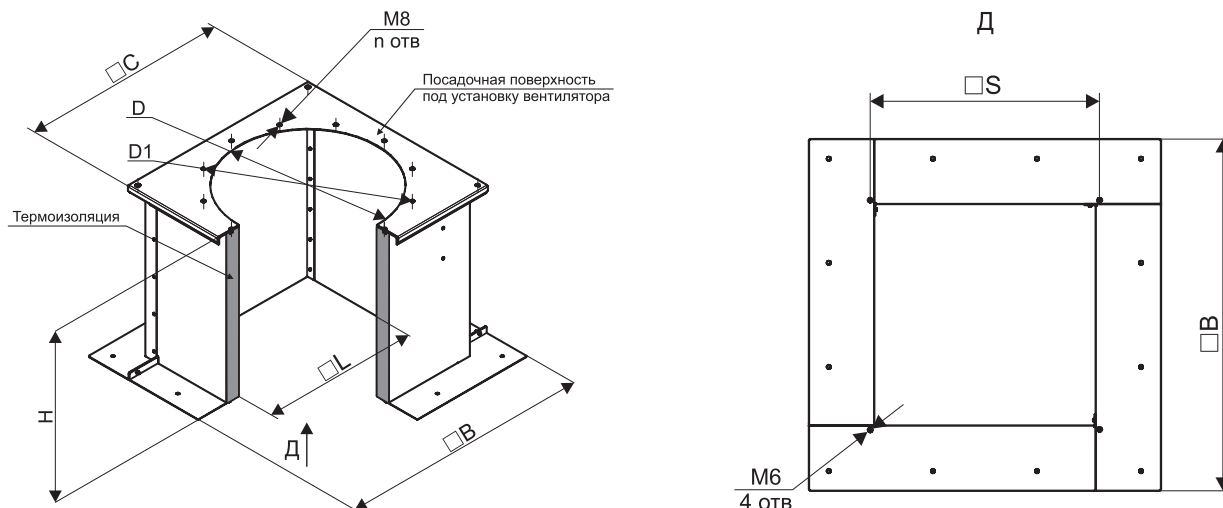


Таблица 11 - Технические характеристики СОМ-2-ВКР

Наименование	H*, мм	L, мм	A, мм	C, мм	B, мм	S, мм	D, мм	D1, мм	п, шт	Масса, кг
СОМ-2-О-ВКР-3,15	600	355	480	520	685	375	315	349	8	24
СОМ-2-О-ВКР-4,0	600	400	530	571	730	420	400	434	8	31
СОМ-2-О-ВКР-5,0	600	500	630	673	830	520	500	534	16	47
СОМ-2-О-ВКР-6,3	600	630	755	798	960	650	630	665	16	66

* По отдельной заявке возможно изготовление стаканов высотой до 1000 мм.

Стакан утепленный СОМ-2Н-ВКР

Стаканы монтажные утепленные, с теплоизоляцией СОМ-2-ВКР, предназначены для установки на наклонную кровлю. Угол наклона стакана регулируемый от 4 до 24°. Стандартная высота стаканов рассчитана на высоту снегового покрова не более 500 мм. Устанавливаемые вентиляторы: ВКР.

Стакан СОМ может комплектоваться: клапаном на вытяжку (КВ), пластинами шумоглушащими (Ш).

СОМ-2Н-ВКР

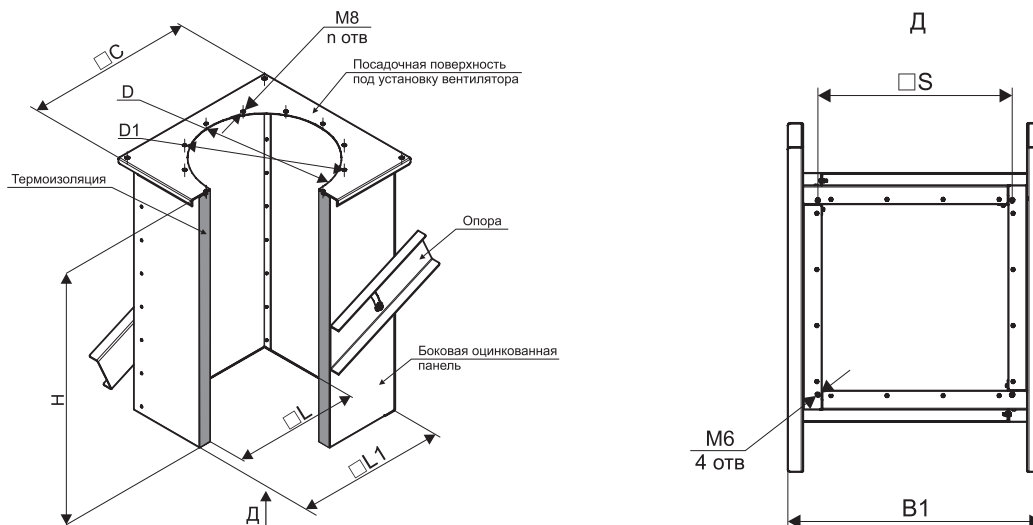


Таблица 12 - Технические характеристики СОМ-2Н-ВКР

Наименование	H, мм	L, мм	L1, мм	A, мм	C, мм	B1, мм	S, мм	D, мм	D1, мм	п, шт	Масса, кг
СОМ-2Н-О-ВКР-3,15	1000	355	455	480	520	535	375	315	349	8	61
СОМ-2Н-О-ВКР-4,0	1000	400	500	530	571	580	420	400	434	8	70
СОМ-2Н-О-ВКР-5,0	1000	500	600	630	673	680	520	500	534	16	86
СОМ-2Н-О-ВКР-6,3	1000	630	745	755	798	830	650	630	665	16	93

ДРЕНАЖНЫЙ ПОДДОН ДП-СОМ (конденсатосборник)

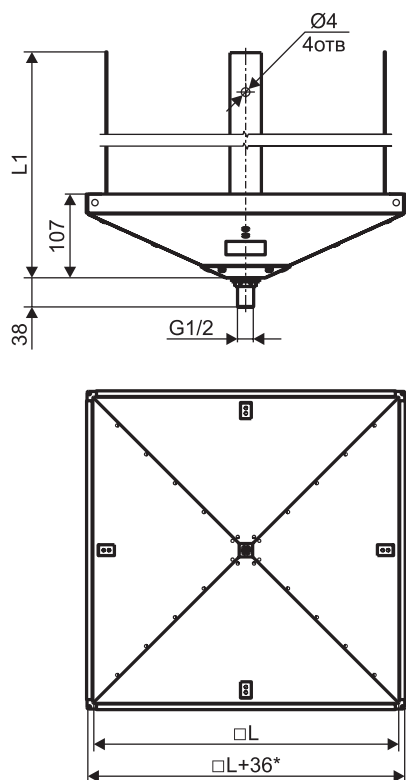


Дренажный поддон ДП-СОМ предназначен для сбора и удаления конденсата.

Поддон крепится к стакану опорному монтажному СОМ до установки крышного вентилятора. Крепление поддона осуществляется четырьмя специальными болтами.

Для отвода конденсата в нижней части днища предусмотрен штуцер, к которому может быть присоединена дренажная труба.

Габаритные и присоединительные размеры (мм)



Модель дренажного поддона	L	L1	Масса, кг	Модель стакана опорного монтажного СОМ
355	405	1515	3.8	СОМ-3,55
400	450	1517	4.0	СОМ-4,0
450	500	1518	4.3	СОМ-4,5
500	550	1519	4.6	СОМ-5,0
560	610	1520	7.0	СОМ-5,6
630	680	1521	8.0	СОМ-6,3
710	760	1522	9.2	СОМ-7,1
880	930	1523	12.2	СОМ-8,0
900	950	1523	12.6	СОМ-9,0
1090	1140	1524	22.0	СОМ-10,0
1120	1170	1524	22.9	СОМ-11,2
1370	1420	1525	31.5	СОМ-12,5

* Только для моделей с 1090 по 1370.

МАРКИРОВКА

Наименование:
Дренажный поддон для крышного вентилятора

Исполнение поддона:
О - общепромышленное; К - коррозионностойкое

Проходное сечение стакана монтажного, мм (размер □L)

ДП-СОМ-О-355

ДРЕНАЖНЫЙ ПОДДОН ДП (конденсатосборник)



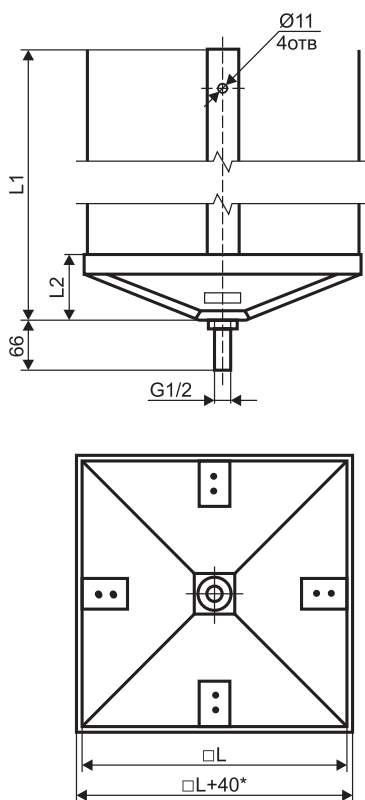
Дренажный поддон ДП предназначен для сбора и удаления конденсата.

Поддон крепится к стакану до установки крышного вентилятора ВКРФ-М. Крепление поддона осуществляется четырьмя специальными болтами.

Для отвода конденсата в нижней части дна предусмотрена штучер, к которому может быть присоединена дренажная труба.

Габаритные и присоединительные размеры (мм)

Модель дренажного поддона	L	L1	L2	Масса, кг	Модель стакана монтажного
310	360	1070	85	3,7	СОМ-ВКРФ-М-22 СОМ-ВКРФ-М-25 СОМ-ВКРФ-М-28
400	450	1070	98	4,1	СОМ-ВКРФ-М-31
440	490	1070	105	4,3	СОМ-ВКРФ-М-35
490	540	1070	114	4,6	СОМ-ВКРФ-М-40
540	590	1070	123	5,0	СОМ-ВКРФ-М-45
590	640	1070	133	5,4	СОМ-ВКРФ-М-50
650	700	1070	143	5,8	СОМ-ВКРФ-М-56
715	765	1070	155	6,3	СОМ-ВКРФ-М-63
800	850	1400	166	10,5	СОМ-ВКРФ-М-71
1065	1115	1400	212	18,2	СОМ-ВКРФ-М-80 СОМ-ВКРФ-М-90
1305	1355	1700	253	24,8	СОМ-ВКРФ-М-100
1435	1475	1700	276	28,4	СОМ-ВКРФ-М-112 СОМ-ВКРФ-М-125



* Только для моделей с 800 по 1435.

МАРКИРОВКА

Наименование:
Дренажный поддон для крышного вентилятора ВКРФ-М

Исполнение поддона:
О - общепромышленное; К - коррозионностойкое

Проходное сечение стакана монтажного, мм (размер □L)

ДП-О-355

ОБЩИЕ СВЕДЕНИЯ

Щиты управления предназначены для комплексного автоматического управления вентиляционными установками, насосами, распределением энергии и системой АВР (Автоматическое включение резервного вентилятора при аварийной остановке основного). Щиты управления поддерживают заданные параметры процесса и посредством стандартных и дополнительных функций* позволяют решать следующие задачи:

- Управление приточными, вытяжными и приточно-вытяжными установками;
- Поддержание заданной температуры приточного воздуха с высокой точностью, благодаря применению PI-регулирования;
- Каскадное управление температурой в помещении по комнатному датчику температуры;
- Управление температурой вытяжного воздуха (температурой в помещении) по датчику температуры в вытяжном канале;
- Регулирование скорости вращения вентиляторов, насосов как в ручном, так и в автоматическом режиме по заданному алгоритму (контроль качества воздуха CO₂, CO, поддержание параметров температуры и влажности, поддержание расхода по заданному расписанию);
- Управление любыми видами рекуператоров (в том числе их автоматическим размораживанием) и блоков рециркуляции;
- Плавное управление мощными многоступенчатыми электрическими нагревателями благодаря синтезу ШИМ и ступенчатого регулирования;
- Автоматическая многоуровневая защита электрического нагревателя от перегрева;
- Реализация автоматической активной защиты от замерзания водяного калорифера при любых режимах установки, в том числе и в состоянии «Стоп»;
- Дистанционное управление при помощи выносных пультов;
- Встраивание щита управления в систему диспетчеризации благодаря поддержанию популярных коммуникационных протоколов ModBus (RS-485), Modbus TCP.

* Возможные функции для каждого типового щита приведены далее по каталогу. Описание принципа действия датчиков и регуляторов приведено в разделе «Смесительные узлы и приборы автоматики» каталога «Канальное оборудование и детали систем вентиляции».

Типовые щиты автоматики для управления системами разделяются на группы:

- ЩУВЭК для управления системой вентиляции с электрическим калорифером;
- ЩУВБК для управления системой вентиляции с водяным калорифером;
- ЩУВ для управления вентиляторами без нагревателей.

Типовой щит управления может быть укомплектован набором дополнительных функций для решения конкретных задач.

Условия эксплуатации

Щиты управления изготавливаются в общепромышленном исполнении и могут устанавливаться только в сухой, не пыльной среде, без химических и взрывоопасных примесей и газов.

Стандартно щиты управления могут эксплуатироваться только в условиях умеренного и холодного климата по категории размещения 4 (УХЛ4) согласно ГОСТ 15150.

Условия эксплуатации:

- Рабочая температура окружающей среды от +5°C до +35°C;
- Другое климатическое исполнение по запросу.

Щиты предназначены для вертикального монтажа на стену. Подвод питающих и управляющих кабелей предусмотрен снизу.

ЩИТЫ УПРАВЛЕНИЯ СИСТЕМОЙ ВЕНТИЛЯЦИИ С ЭЛЕКТРИЧЕСКИМ КАЛОРИФЕРОМ ТИПА ЩУВЭК



Щиты управления системой вентиляции с электрическим калорифером типа ЩУВЭК применяются для комплексного автоматического управления приточными, приточно-вытяжными системами вентиляции с электрическим нагревом воздуха.

Дополнительно, в зависимости от выбранных функций, к щиту могут подключаться: рекуператор, охладитель, увлажнитель, секции смешения, также поддерживается ряд дополнительных функций.

В щитах стандартно реализовано:

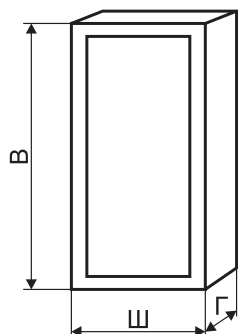
- Управление первой ступенью при помощи твердотельного реле, что увеличивает надежность и безопасность управления нагревателем;
- Контроль работы вентилятора по датчику давления, для безопасного управления нагревателем;
- Отключение щита управления по сигналу пожарной сигнализации;
- Защита цепей питания подключаемых устройств от короткого замыкания;
- Защита электрического нагревателя от перегрева.

Щиты изготавливаются только в металлическом корпусе.

Два варианта комплектации щитов управления:

Комплектация	Описание
I к	Стандартная комплектация
II к	Комплектация повышенного качества

Технические характеристики и габаритные размеры щитов управления ЩУВЭК



Наименование корпуса (в металле)	В	Ш	Г	Наименование корпуса (в металле)	В	Ш	Г
Габарит 1	395	310	220	Габарит 6	1200	750	300
Габарит 2	500	400	220	Габарит 7	1320	750	300
Габарит 3	650	500	220	Габарит 8	1800	800	450
Габарит 4	800	650	250	Габарит 9	2000	800	450
Габарит 5	1000	650	300	Габарит 10	2200	800	450

Щиты изготавливаются в металлических корпусах. Размер щита будет зависеть от количества подключаемых вентиляторов и нагревателей, от их мощности и напряжения, а также от выбранных дополнительных функций. Информацию о размере щита и степени IP можно уточнить при запросе.

Возможная степень защиты IP31 - стандарт, IP54 - по запросу.

Щиты управления могут эксплуатироваться только в условиях умеренного и холодного климата по категории размещения 4 (УХЛ4) согласно ГОСТ 15150.

Габаритный вес от 15 до 300кг.

Условия эксплуатации:

Рабочая температура окружающей среды от +5°C до +35°C. Другое климатическое исполнение по запросу.

Рекомендуемые дополнительные функции:

- /5.1, /5.2, /5.3 – данные функции рекомендуются для защиты двигателя вентилятора от перегрева и выхода его из строя;
- /6 – данная функция позволяет продлевать срок службы электрического калорифера, предотвращая его перегрев при отключении вентилятора;
- /7 – использование этой опции позволяет отслеживать состояние загрязненности фильтров и вовремя их заменять, предотвращая загрязненность системы и поломку вентиляторов вследствие перегрузки.

В комплект поставки щита управления входит: каналный датчик температуры приточного воздуха, наружный датчик температуры (возможен дополнительно), реле дифференциального давления для контроля работы приточного вентилятора.

Порядок подбора щита управления:

- Выбирается комплектация щита управления – I или II (I – стандартная комплектация (Dekraft, IEK), II – комплектация повышенного качества (Systeme Electric, CHINT)).

- Указывается тип щита.

- Выбираются дополнительные функции щита.

- Напряжение и мощность ступеней калорифера.

- Далее выбирается тип, напряжение, мощность, ток и дополнительные функции каждого вентилятора (приточного, при наличии дополнительно приточного резервного, вытяжного, вытяжного резервного).

Если вытяжной вентилятор включается отдельно от приточного, то необходимо поставить префикс «о», например, Во - означает, что вытяжной вентилятор включается отдельно от приточного, при отсутствие данного префикса все вентиляторы включаются совместно с приточным. Если вытяжной вентилятор включается отдельно или совместно с приточным, то необходимо поставить префикс «ос».

Дополнительная функция /11 или /11.1 относится к резервному вентилятору и реализуется при наличии дополнительных функций /5.1, /5.2, /5.3 или /22 у основного и при необходимости у резервного вентиляторов.

При комплектации щита управления датчиками они поставляются без соединительного кабеля.

Дополнительные функции щитов управления типа ЩУВЭК

Номер дополнительной функции	Описание
3	Автоматическое поддержание заданной температуры притока
10	Включение/выключение по заданному времени (функция недельного таймера). Параметры уточнять при заказе.
12*	Управление клапаном рециркуляции в зимний период (смещением воздуха) с электроприводом напряжением 24В постоянного тока с регулировкой 0-10В
12.1*	Управление клапаном рециркуляции (смещением воздуха) в летний и зимний период (режим охлаждения) с электроприводом напряжением 24В постоянного тока с регулировкой 0-10В
13.1.1	Управление рекуперацией (пластинчатый рекуператор) без байпасного клапана
13.1.2	Управление рекуперацией (пластинчатый рекуператор) с байпасным клапаном с электроприводом с возвратной пружиной напряжением на 220В (управление открыто/закрыто)
13.1.3	Управление рекуперацией (пластинчатый рекуператор) без байпасного клапана и функцией размораживания путем изменения скорости вентиляторов
13.1.4	Управление рекуперацией (пластинчатый рекуператор) с байпасным клапаном с электроприводом напряжением 24В постоянного тока с регулировкой 0-10В
13.2.1**	Управление роторным рекуператором без изменения скорости вращения (вкл/выкл)
13.2.2**	Управление роторным рекуператором с изменением скорости вращения через ПЧ (асинхронный двигатель)
13.2.3**	Управление роторным рекуператором с изменением скорости вращения посредством подачи сигнала 0-10 В, для систем со встроенными регуляторами скорости
13.3	Управление рекуперацией (рекуператор с промежуточным теплоносителем)
14.1***	Управление водяным охладителем
14.2.1	Управление фреоновым охладителем 1 ступень
14.2.2	Управление фреоновым охладителем 2 ступени
14.3	Управление фреоновым охладителем инверторного типа
14.4	Управление фреоновым охладителем (без встроенной автоматики)
15.1****	Включение системы по сигналу комнатного термостата
15.2	Контроль температуры воздуха по комнатному аналоговому датчику. Включение системы при превышении заданной температуры помещения - режим «охлаждения» (отключение системы при достижении уставки), регулировка оборотов вентилятора в зависимости от температуры (для регулировки необходимы дополнительные функции)
15.3	Контроль температуры воздуха по комнатному аналоговому датчику. Включение системы при понижении заданной температуры помещения - режим «нагрев» (отключение системы при достижении уставки), регулировка оборотов вентилятора в зависимости от температуры (для регулировки необходимы дополнительные функции)
16.1	Контроль концентрации CO ₂ по комнатному датчику

Дополнительные функции щитов управления типа ЩУВЭК

Номер дополнительной функции	Описание
16.2	Контроль концентрации CO ₂ по датчику в вытяжном канале
16.3	Включение системы по сигналу от датчика угарного газа CO
16.4	Включение системы от газоанализатора (комплектация щита с датчиком)
16.5	Включение системы от газоанализатора (комплектация щита без датчика)
17.1****	Включение системы по сигналу комнатного гигростата
17.2	Контроль влажности воздуха по комнатному аналоговому датчику. Управление системой по уровню влажности, регулировка оборотов вентилятора в зависимости от уровня влажности (для регулировки необходимы дополнительные функции)
17.3	Контроль влажности воздуха по каналному аналоговому датчику в вытяжном канале. Управление системой по уровню влажности, регулировка оборотов вентилятора в зависимости от уровня влажности (для регулировки необходимы дополнительные функции)
21	Преднагрев приточного воздуха перед рекуператором
24	Каскадное управление температурой в помещении по комнатному датчику температуры (компенсация температуры приточного воздуха по температуре комнатного)
25	Управление температурой вытяжного воздуха (температурой в помещении) по датчику температуры в вытяжном канале (компенсация температуры приточного воздуха по температуре вытяжного)
26.1	Возможность подключения щита к системе диспетчеризации по протоколу ModBusRTU, интерфейс RS-485, режим Slave
26.5	Возможность подключения щита к системе диспетчеризации по протоколу ModBus TCP, интерфейс Ethernet, режим Slave
27	Управление влажностью подаваемого воздуха посредством сотового (поверхностного) увлажнителя в зимний период
27.1	Управление влажностью подаваемого воздуха посредством парового увлажнителя в зимний период
28.1	Управление осушением воздуха
30.1	Проводной пульт управления типа кнопочный пост
30.4****	Выносной пульт с семисегментным ЖКИ (встраиваемый)
30.5****	Выносной пульт с семисегментным ЖКИ (накладной)
31*****	Управление щитом автоматики через Wi-fi соединение или internet
33	Управление секцией бактерицидной обработки воздуха
34	Питание ламп подсветки секций
35	Измерение температуры наружного воздуха в канале
36	Выходные релейные сигналы «Работа», «Авария» (NO, 1А, 220АС) для диспетчеризации

* Требуется на приточном и вытяжном канале клапаны с приводом на 24В постоянного тока с управлением 0-10В функция /4.2.2

** При заказе необходимо указать напряжение, мощность и ток привода рекуператора.

*** Управляющий сигнал 0-10В, питание на привод: напряжение 24В постоянного тока, расчетная мощность до 5 ВА.

**** Степень пыле-влагозащиты IP20. Необходимо это учитывать при выборе данной функции и условий планируемого места размещения устройства.

***** В щите устанавливается сетевой шлюз. Управление происходит через Web браузер или мобильное приложение.

Дополнительные функции вентиляторов, подключаемых к щитам управления типа ЩУВЭК

Номер дополнительной функции	Описание
1.1	Регулировка оборотов вентилятора на 220В в ручном режиме
1.2	Регулировка оборотов вентилятора на 220В в автоматическом режиме (через контроллер)
1.4	Регулировка оборотов ЕС вентилятора на 220В в автоматическом режиме (через контроллер)
1.5	Регулировка оборотов однофазного вентилятора на 220В в ручном режиме с панели преобразователя частоты
1.6	Регулировка оборотов однофазного вентилятора на 220В посредством преобразователя частоты в автоматическом режиме (через контроллер)
2.1*	Регулировка оборотов вентилятора на 380В в ручном режиме (с панели преобразователя частоты)
2.2*	Регулировка оборотов вентилятора на 380В в автоматическом режиме (через контроллер)

Дополнительные функции вентиляторов, подключаемых к щитам управления типа ЩУВЭК

Номер дополнительной функции	Описание
2.3	Регулировка оборотов ЕС вентилятора на 380В в автоматическом режиме (через контроллер)
2.4*	Регулировка оборотов вентилятора на 380В ручном режиме (с панели преобразователя частоты), установка преобразователя частоты на 220В (только для двигателей вентиляторов мощностью до 2,2 кВт и переключаемых в схему работы от напряжения 3 фазы 220В)
2.5*	Регулировка оборотов вентилятора на 380В в автоматическом режиме (через контроллер), установка преобразователя частоты на 220В (только для двигателей вентиляторов мощностью до 2,2 кВт и переключаемых в схему работы от напряжения 3 фазы 220В)
4.1	Управление приводом воздушной заслонки на 220В с возвратной пружиной
4.1.1	Управление приводом воздушной заслонки на 220В с концевым выключателем и возвратной пружиной
4.2.1	Управление приводом воздушной заслонки на 24В постоянного тока с возвратной пружиной
4.2.2	Управление приводом воздушной заслонки на 24В постоянного тока с возвратной пружиной или без, с плавной регулировкой (управление 0..10В постоянного тока)
4.3	Управление приводом воздушной заслонки на 220В без возвратной пружины (управление открыто/закрыто)
4.4	Управление приводом воздушной заслонки на 24В постоянного тока без возвратной пружины (управление открыто/закрыто)
5.1**	Тепловое реле защиты двигателя на 380В
5.2**	Биметаллическое реле защиты двигателя на 220/380В
5.3**	Позисторное реле защиты двигателя на 220/380В
6***	Продувка нагревателя после выключения
7****	Индикация загрязнения воздушного фильтра
8	Управление подогревом ламелей воздушного клапана
8.1	Управление периметральным подогревом воздушного клапана
8.2	Управление подогревом ламелей и периметральным обогревом воздушного клапана
8.3	Управление подогревом привода воздушного клапана
11*****	АВР вентилятора (Автоматическое включение резервного вентилятора при аварийной остановке основного)
11.1*****	АВР вентилятора (Автоматическое включение резервного вентилятора при аварийной остановке основного) с функцией наработки часов (попеременная работа основного и резервного вентилятора через интервал времени)
22	Контроль работы вентилятора по реле давления
23*****	Запуск вентиляторов по схеме «звезда-треугольник» только для двигателей с рабочими напряжениями (380Δ/660У В) от 15 кВт и выше (невозможна для взрывозащищённых вентиляторов)
23.1	Запуск двигателя вентилятора посредством устройства плавного пуска, рекомендуется для двигателей мощностью от 11 кВт (только для общепромышленных двигателей, не дымоудаления)

* Расстояние от преобразователя частоты до вентилятора должно быть не более 30м (для неэкранированного кабеля)

** Дополнительная функция /5.1 применяется для двигателей без встроенной термозащиты, а дополнительные функции /5.2 и /5.3 - для двигателей со встроенной термозащитой.

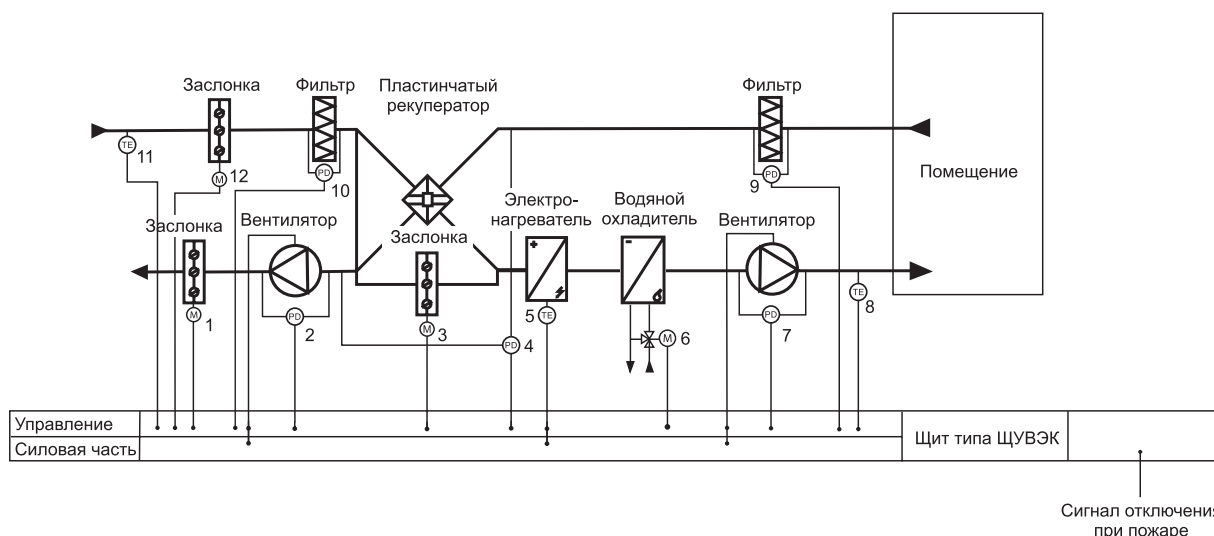
*** Дополнительная функция /6 указывается только у приточного вентилятора.

**** Дополнительная функция /7 «индикация загрязнения воздушного фильтра» указывается только у основного приточного или вытяжного вентилятора и, в зависимости от этого, контролирует состояние фильтра в приточном или вытяжном воздуховоде.

***** Комплектация дополнительными функциями /11 и /11.1 невозможна без комплектации дополнительными функциями /5.1, /5.2, /5.3 или /22.

***** Функция /23 запуск вентилятора по схеме «звезда-треугольник» невозможна для взрывозащищённых вентиляторов! А также НЕВОЗМОЖНА для вентиляторов у которых в клеммной коробке двигателя НЕТ выводов всех концов обмоток и (или) рабочее напряжение вентилятора НЕ соответствует 380Δ/660У.

Примеры функциональной схемы управления вентиляционной установкой на базе щита типа ЩУВЭК с пластинчатым рекуператором



- 1, 12 - Электропривод воздушной заслонки (24В или 220В);
- 2, 7 - Дифференциальное реле давления (контроль работы вентиляторов);
- 3 - Электропривод байпасного клапана (напряжением 220В с возвратной пружиной);
- 4 - Дифференциальное реле давления (контроль обмерзания рекуператора);
- 5 - Цепь термостатов защиты от перегрева корпуса и ТЭНов;
- 6 – Электропривод крана охладителя (24В); 8 - Канальный датчик температуры приточного воздуха;
- 9, 10 - Дифференциальное реле давления (контроль засорения фильтра);
- 11 - Датчик температуры наружного воздуха.

Маркировка для вышеуказанной принципиальной схемы:

Щит упр. IIк ЩУВЭК/3/13.1.2/14.1-К 30(380/3ф)18+12-П 2,2(380/5,1А)/4.1/5.1/6/7/22-В 2,2(380/5,1А)/4.1/5.1/7/22

где: Щит упр. IIк ЩУВЭК – щит управления с комплектующими повышенного качества (IIк)

приточной установкой с электрическим калорифером;

/3/13.1.2/14.1 – номера дополнительных функций щита управления:

- /3 – автоматическое поддержание заданной температуры;
- /13.1.2 – управление рекуперацией (пластинчатый рекуператор) с байпасным клапаном с электроприводом с возвратной пружиной напряжением на 220В (управление открыто/закрыто);
- /14.1 – управление водяным охладителем;

К – калорифер;

30(380/3ф) – мощность и напряжение электрокалорифера, кВт(В);

18+12 – мощность каждой ступени электрокалорифера;

П – приточный вентилятор;

2,2(380/5,1А) – мощность, напряжение и ток приточного вентилятора, кВт(В/А);

/4.1/5.1/6/7/22 – номера дополнительных функций приточного вентилятора:

- /4.1 – управление приводом воздушной заслонки на 220В с возвратной пружиной;
- /5.1 – тепловое реле защиты двигателя на 380В;
- /6 – продувка нагревателя после выключения;
- /7 – индикация загрязнения воздушного фильтра;
- /22 – контроль работы вентилятора по реле давления;

В – вытяжной вентилятор;

2,2(380/5,1А) – мощность, напряжение и ток вытяжного вентилятора, кВт(В/А);

/4.1/5.1/7/22 – номера дополнительных функций вытяжного вентилятора:

- /4.1 – управление приводом воздушной заслонки на 220В с возвратной пружиной;
- /5.1 – тепловое реле защиты двигателя на 380В;
- /7 – индикация загрязнения воздушного фильтра;
- /22 – контроль работы вентилятора по реле давления.

ЩИТЫ УПРАВЛЕНИЯ СИСТЕМОЙ ВЕНТИЛЯЦИИ С ВОДЯНЫМ КАЛОРИФЕРОМ ТИПА ЩУВВК



Щиты управления системой вентиляции с водяным калорифером типа ЩУВВК применяются для комплексного автоматического управления приточными и приточно-вытяжными системами вентиляции с водяным нагревателем.

Дополнительно, в зависимости от выбранных функций, к щиту могут подключаться: рекуператор, охладитель, увлажнитель, секции смешения, также поддерживается ряд дополнительных функций.

В щитах стандартно реализовано:

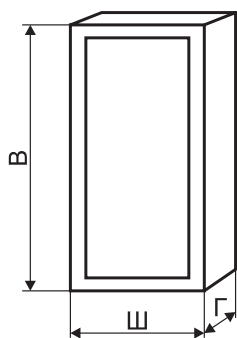
- Активная система защиты теплообменника от замерзания:
 - защита в режиме пуск: предварительный прогрев теплообменника перед запуском в течение 30 секунд (настраивается), при этом включается насос и кран смесительного узла открывается на 100%.
 - аварийная остановка системы при температуре обратной воды ниже 8 °С (настраивается) и максимальное открытие клапана смесительного узла.
- Защита в дежурном режиме (система в стопе):
 - автоматическое открытие крана и включение насоса смесительного узла при падении температуры обратной воды ниже 18 °С (настраивается). При достижении заданной температуры кран снова закрывается и насос останавливается.
 - автоматическое включение насоса смесительного узла в постоянный режим работы при температуре наружного воздуха ниже +3°С (настраивается).
- Защита цепей питания включаемых устройств от короткого замыкания;
- Остановка работы щита управления по сигналу пожарной сигнализации с контролем защиты теплообменника от замерзания;
- Автоматическое переключение режимов «Зима»-«Лето».

Варианты комплектации щитов управления:

Комплектация	Описание
I к	Стандартная комплектация
II к	Комплектация повышенного качества
Н1*	Управление (включение/выключение) однофазным насосом смесительного узла напряжением на 220В (свыше 1А необходимо указать ток насоса)
Н3*	Управление (включение/выключение) трёхфазным насосом смесительного узла напряжением на 380В (необходимо указать ток насоса)

* При заказе необходимо указать ток насоса.

Технические характеристики и габаритные размеры щитов управления ЩУВВК



Наименование корпуса (в металле)	В	Ш	Г	Наименование корпуса (в пластике)	В	Ш	Г
Габарит 1	395	310	220	Габарит 1	385	290	102
Габарит 2	500	400	220	Габарит 2	535	290	102
Габарит 3	650	500	220	Габарит 3	535	398	102
Габарит 4	800	650	250	Габарит 4	410	300	153
Габарит 5	1000	650	300	Габарит 5	560	300	153
Габарит 6	1200	750	300	Габарит 6	560	408	153
Габарит 7	1320	750	300				
Габарит 8	1800	800	450				
Габарит 9	2000	800	450				
Габарит 10	2200	800	450				

Стандартно щиты изготавливаются в пластиковом корпусе степенью защиты IP 41 (другое IP по запросу), но в зависимости от количества подключаемых вентиляторов, их мощности и напряжения, а также от выбранных дополнительных функций могут использоваться металлические корпуса IP 31 (другое IP по запросу). Информацию о габаритах, материале (пластик, металл) и степени пыле-влагозащиты корпуса (IP) можно уточнить при запросе.

Габаритный вес от 5 до 150кг.

Щиты управления могут эксплуатироваться только в условиях умеренного и холодного климата по категории размещения 4 (УХЛ4) согласно ГОСТ 15150.

Условия эксплуатации:

- Рабочая температура окружающей среды от +5°C до +35°C.
- Другое климатическое исполнение по запросу.

Рекомендуемые дополнительные функции:

- /5.1, /5.2, /5.3 – данные функции рекомендуются для защиты двигателя вентилятора от перегрева и выхода его из строя;
- /7 – использование этой опции позволяет отслеживать состояние загрязненности фильтров и вовремя их заменять, предотвращая загрязненность системы и поломку вентиляторов вследствие перегрузки;
- /9 – данная функция позволяет защитить водяной калорифер при температурах наружного воздуха ниже 0°C от его замораживания и разрушения.

В комплект поставки щита управления входит: датчик наружной температуры, датчик приточного воздуха, датчик температуры обратной воды.

Порядок подбора щита управления:

- Выбирается комплектация щита управления – I или II (I – стандартная комплектация (Dekraft, IEK), II – комплектация повышенного качества (ARMAT IEK, CHINT)).

- Указывается тип щита.

- Выбираются дополнительные функции щита.

- Указывается тип насоса (на 220В или 380В) и при необходимости его ток.

- Далее выбирается тип, напряжение, мощность, ток и дополнительные функции каждого вентилятора (приточного, при наличии дополнительно приточного резервного, вытяжного, вытяжного резервного).

Если вытяжной вентилятор включается отдельно от приточного, то необходимо поставить префикс «о», например Во - означает, что вытяжной вентилятор включается отдельно от приточного, при отсутствие данного префикса все вентиляторы включаются совместно с приточным. Если вытяжной вентилятор включается отдельно или совместно с приточным, то необходимо поставить префикс «ос».

Дополнительная функция /11 или /11.1 относится к резервному вентилятору и реализуется при наличии дополнительных функций /5.1, /5.2, /5.3 или /22 у основного и при необходимости у резервного вентиляторов.

При комплектации щита управления датчиками они поставляются без соединительного кабеля.

Дополнительные функции щитов управления типа ЩУВВК

Номер дополнительной функции	Описание
9	Термостат защиты от замерзания
10	Включение/выключение по заданному времени (функция недельного таймера). Параметры уточнять при заказе
12*	Управление клапаном рециркуляции в зимний период (смешением воздуха) с электроприводом напряжением 24В постоянного тока с регулировкой 0-10В
12.1*	Управление клапаном рециркуляции (смешением воздуха) в летний и зимний период (режим охлаждения) с электроприводом напряжением 24В постоянного тока с регулировкой 0-10В
13.1.1	Управление рекуперацией (пластинчатый рекуператор) без байпасного клапана
13.1.2	Управление рекуперацией (пластинчатый рекуператор) с байпасным клапаном с электроприводом с возвратной пружиной напряжением на 220В (управление открыто/закрыто)
13.1.3	Управление рекуперацией (пластинчатый рекуператор) без байпасного клапана и функцией размораживания путем изменения скорости вентиляторов
13.1.4	Управление рекуперацией (пластинчатый рекуператор) с байпасным клапаном с электроприводом напряжением 24В постоянного тока с регулировкой 0-10В
13.2.1**	Управление роторным рекуператором без изменения скорости вращения (вкл/вык)
13.2.2**	Управление роторным рекуператором с изменением скорости вращения через ПЧ (асинхронный двигатель)
13.2.3**	Управление роторным рекуператором с изменением скорости вращения посредством подачи сигнала 0-10 В, для систем со встроенными регуляторами скорости
13.3	Управление рекуперацией (рекуператор с промежуточным теплоносителем)

Дополнительные функции щитов управления типа ЩУВВК

Номер дополнительной функции	Описание
14.1***	Управление водяным охладителем
14.2.1	Управление фреоновым охладителем 1 ступень
14.2.2	Управление фреоновым охладителем 2 ступени
14.3	Управление фреоновым охладителем инверторного типа
14.4	Управление фреоновым охладителем (без встроенной автоматики)
15.1****	Включение системы по сигналу комнатного термостата
15.2	Контроль температуры воздуха по комнатному аналоговому датчику. Включение системы при превышении заданной температуры помещения - режим «охлаждения» (отключение системы при достижении уставки), регулировка оборотов вентилятора в зависимости от температуры (для регулировки необходимы дополнительные функции)
15.3	Контроль температуры воздуха по комнатному аналоговому датчику. Включение системы при понижении заданной температуры помещения - режим «нагрев» (отключение системы при достижении уставки), регулировка оборотов вентилятора в зависимости от температуры (для регулировки необходимы дополнительные функции)
16.1	Контроль концентрации CO ₂ по комнатному датчику
16.2	Контроль концентрации CO ₂ по датчику в вытяжном канале
16.3	Включение системы по сигналу от датчика угарного газа CO
16.4	Включение системы от газоанализатора (комплектация щита с датчиком)
16.5	Включение системы от газоанализатора (комплектация щита без датчика)
17.1****	Включение системы по сигналу комнатного гигростата
17.2	Контроль влажности воздуха по комнатному аналоговому датчику. Управление системой по уровню влажности, регулировка оборотов вентилятора в зависимости от уровня влажности (для регулировки необходимы дополнительные функции)
17.3	Контроль влажности воздуха по каналному аналоговому датчику в вытяжном канале. Управление системой по уровню влажности, регулировка оборотов вентилятора в зависимости от уровня влажности (для регулировки необходимы дополнительные функции)
21	Преднагрев приточного воздуха перед рекуператором
24	Каскадное управление температурой в помещении по комнатному датчику температуры (компенсация температуры приточного воздуха по температуре комнатного)
25	Управление температурой вытяжного воздуха (температурой в помещении) по датчику температуры в вытяжном канале (компенсация температуры приточного воздуха по температуре вытяжного)
26.1	Возможность подключения щита к системе диспетчеризации по протоколу ModBusRTU, интерфейс RS-485, режим Slave
26.5	Возможность подключения щита к системе диспетчеризации по протоколу ModBus TCP, интерфейс Ethernet, режим Slave
27	Управление влажностью подаваемого воздуха посредством сотового (поверхностного) увлажнителя в зимний период
27.1	Управление влажностью подаваемого воздуха посредством парового увлажнителя в зимний период
28.1	Управление осушением воздуха
30.1	Проводной пульт управления типа кнопочный пост
30.4****	Выносной пульт с семисегментным ЖКИ (встраиваемый)
30.5****	Выносной пульт с семисегментным ЖКИ (накладной)
31****	Управление щитом автоматики через Wi-fi соединение или internet
33	Управление секцией бактерицидной обработки воздуха
34	Питание ламп подсветки секций
35	Измерение температуры наружного воздуха в канале
36	Выходные релейные сигналы «Работа», «Авария» (NO, 1А, 220АС) для диспетчеризации

* Требуется на приточном и вытяжном канале клапаны с приводом на 24В постоянного тока с управлением 0-10В функция /4.2.2.

** При заказе необходимо указать напряжение, мощность и ток привода рекуператора.

*** Управляющий сигнал 0-10В, питание на привод: напряжение 24В постоянного тока, расчетная мощность до 5 ВА.

**** Степень пыле-влагозащиты IP20. Необходимо это учитывать при выборе данной функции и условий планируемого места размещения устройства.

***** В щите устанавливается сетевой шлюз. Управление происходит через Web браузер или мобильное приложение.

Дополнительные функции вентиляторов, подключаемых к щитам управления типа ЩУВВК

Номер дополнительной функции	Описание
1.1	Регулировка оборотов вентилятора на 220В в ручном режиме
1.10	Регулировка оборотов вентилятора на 220В в ручном режиме. Щит комплектуется регулятором, устанавливаемым вне корпуса по месту
1.2	Регулировка оборотов вентилятора на 220В в автоматическом режиме (через контроллер)
1.4	Регулировка оборотов ЕС вентилятора на 220В в автоматическом режиме (через контроллер)
1.5	Регулировка оборотов однофазного вентилятора на 220В в ручном режиме с панели преобразователя частоты
1.6	Регулировка оборотов однофазного вентилятора на 220В посредством преобразователя частоты в автоматическом режиме (через контроллер)
2.1*	Регулировка оборотов вентилятора на 380В в ручном режиме (с панели преобразователя частоты)
2.2*	Регулировка оборотов вентилятора на 380В в автоматическом режиме (через контроллер)
2.3	Регулировка оборотов ЕС вентилятора на 380В в автоматическом режиме (через контроллер)
2.4*	Регулировка оборотов вентилятора на 380В ручном режиме (с панели преобразователя частоты), установка преобразователя частоты на 220В (только для двигателей вентиляторов мощностью до 2,2кВт и переключаемых в схему работы от напряжения 3 фазы 220В)
2.5*	Регулировка оборотов вентилятора на 380В в автоматическом режиме (через контроллер), установка преобразователя частоты на 220В (только для двигателей вентиляторов мощностью до 2,2 кВт и переключаемых в схему работы от напряжения 3 фазы 220В)
4.1	Управление приводом воздушной заслонки на 220В с возвратной пружиной
4.1.1	Управление приводом воздушной заслонки на 220В с концевым выключателем и возвратной пружиной
4.2.1	Управление приводом воздушной заслонки на 24В постоянного тока с возвратной пружиной
4.2.2	Управление приводом воздушной заслонки на 24В постоянного тока с возвратной пружиной или без, с плавной регулировкой (управление 0..10В постоянного тока)
4.3	Управление приводом воздушной заслонки на 220В без возвратной пружины (управление открыто/закрыто)
4.4	Управление приводом воздушной заслонки на 24В постоянного тока без возвратной пружины (управление открыто/закрыто)
5.1**	Тепловое реле защиты двигателя на 380В
5.2**	Биметаллическое реле защиты двигателя на 220/380В
5.3**	Позисторное реле защиты двигателя на 220/380В
7***	Индикация загрязнения воздушного фильтра
8	Управление подогревом ламелей воздушного клапана
8.1	Управление периметральным подогревом воздушного клапана
8.2	Управление подогревом ламелей и периметральным обогревом воздушного клапана
8.3	Управление подогревом привода воздушного клапана
11****	АВР вентилятора (Автоматическое включение резервного вентилятора при аварийной остановке основного)
11.1****	АВР вентилятора (Автоматическое включение резервного вентилятора при аварийной остановке основного) с функцией наработки часов (попеременная работа основного и резервного вентилятора через интервал времени)
22	Контроль работы вентилятора по реле давления
23*****	Запуск вентиляторов по схеме «звезда-треугольник» только для двигателей с рабочими напряжениями (380Δ/660У В) от 15 кВт и выше (невозможна для взрывозащищённых вентиляторов)
23.1	Запуск двигателя вентилятора посредством устройства плавного пуска, рекомендуется для двигателей мощностью от 11 кВт (только для общепромышленных двигателей, не дымоудаления)

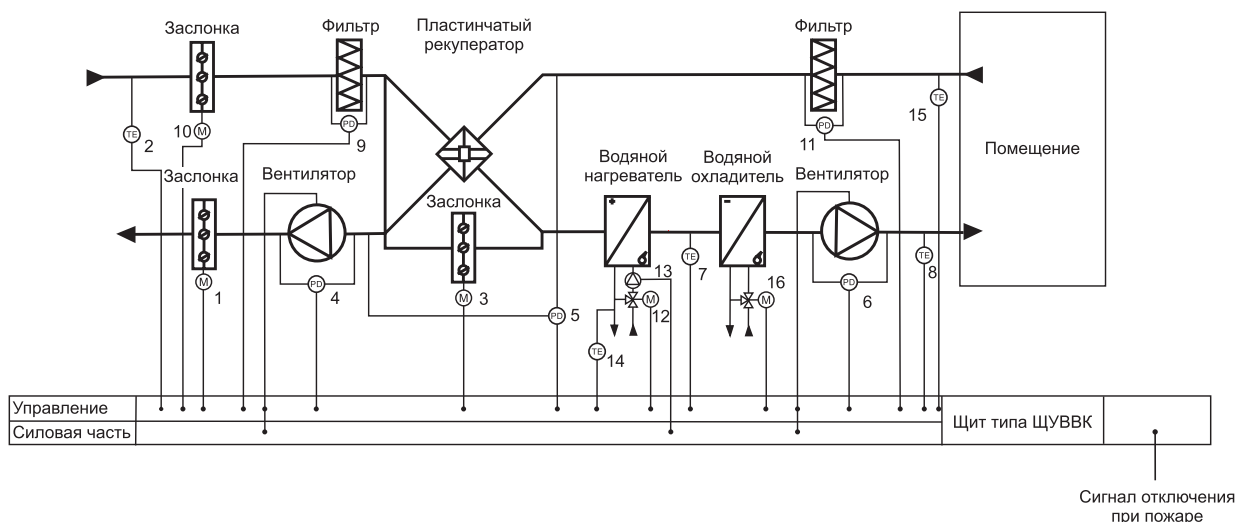
* Расстояние от преобразователя частоты до вентилятора должно быть не более 30м (для неэкранированного кабеля).

** Дополнительная функция /5.1 применяется для двигателей без встроенной термозащиты, а дополнительные функции /5.2 и /5.3 - для двигателей со встроенной термозащитой.

*** Дополнительная функция /7 «индикация загрязнения воздушного фильтра» указывается только у основного приточного или вытяжного вентилятора и, в зависимости от этого, контролирует состояние фильтра в приточном или вытяжном воздуховоде.

**** Комплектация дополнительными функциями /11 и /11.1 не возможна без комплектации дополнительными функциями /5.1, /5.2, /5.3 или /22.

***** Функция /23 запуск вентилятора по схеме «звезда-треугольник» невозможна для взрывозащищённых вентиляторов! А также НЕВОЗМОЖНА для вентиляторов у которых в клеммной коробке двигателя НЕТ выводов всех концов обмоток и (или) рабочее напряжение вентилятора НЕ соответствует 380Δ/660У.

Пример функциональной схемы управления вентиляционной установкой на базе щита типа ЩУВВК с пластинчатым рекуператором


- 1, 10 - Электропривод воздушной заслонки (24В или 220В); 2 - Датчик температуры наружного воздуха;
 3 - Электропривод байпасного клапана (напряжением 220В с возвратной пружиной);
 4, 6 - Дифференциальное реле давления (контроль работы вентилятора);
 5 - Дифференциальное реле давления (контроль обмерзания рекуператора);
 7- Термостат защиты от замерзания теплообменника; 8 - Датчик температуры приточного воздуха;
 9, 11 - Дифференциальное реле давления (контроль засорения фильтра);
 12 - Электропривод крана нагревателя (24В); 13 - Циркуляционный насос (230В);
 14 - Датчик температуры обратной воды; 15 - Датчик температуры вытяжного воздуха;
 16 - Электропривод крана охладителя (24В).

Маркировка для вышеуказанной принципиальной схемы:

Щит упр. 1к ЩУВВК/9/13.1.2/14.1/25-Н1(1,2А)-П 0,87(380/1,8А)/2.1/4.1/5.2/7/22-В 0,51(220/2,32А)/1.5/4.1/7/22

где: Щит упр. 1к ЩУВВК – щит управления со стандартными комплектующими (1к) приточной установкой с водяным калорифером;

/9/13.1.2/14.1/25 – номера дополнительных функций щита управления:

- /13.1.2 – управление рекуперацией (пластинчатый рекуператор) с байпасным клапаном с электроприводом с возвратной пружиной напряжением на 220В (управление открыто/закрыто);
- /14.1 – управление водяным охладителем – управляющий сигнал 0-10В постоянного тока;
- /25 – управление температурой вытяжного воздуха (температурой в помещении) по датчику температуры в вытяжном канале (компенсация температуры приточного воздуха по температуре вытяжного);

Н1 - управление (включение/выключение) однофазным насосом смесительного узла напряжением на 220В номинальным током 1,2А;

П - приточный вентилятор;

0,87(380/1,8А) – мощность, напряжение и ток приточного вентилятора, кВт(В/А);

/2.1/4.1/5.2/7/22 – номера дополнительных функций приточного вентилятора:

- /2.1 – регулировка оборотов приточного вентилятора на 380В в ручном режиме;
- /4.1 – управление приводом воздушной заслонки на 220В с возвратной пружиной;
- /5.2 – биметаллическое реле защиты двигателя на 220/380В;
- /7 – индикация загрязнения воздушного фильтра;
- /22 – контроль работы вентилятора по реле давления;

В – вытяжной вентилятор;

0,51(220/2,32А) – мощность, напряжение и ток вытяжного вентилятора, кВт(В/А);

/1.5 /4.1/7/22 – номера дополнительных функций вытяжного вентилятора:

- /1.5 – Регулировка оборотов однофазного вентилятора на 220В в ручном режиме с панели преобразователя частоты;
- /4.1 – управление приводом воздушной заслонки на 220В с возвратной пружиной;
- /7 – индикация загрязнения воздушного фильтра;
- /22 – контроль работы вентилятора по реле давления.

ЩИТЫ УПРАВЛЕНИЯ ВЕНТИЛЯТОРАМИ ТИПА ЩУВ



Щиты управления типа ЩУВ применяются для комплексного автоматического управления приточными, вытяжными, приточно-вытяжными системами вентиляции, без дополнительных устройств нагрева воздуха.

Дополнительно (в зависимости от выбранных функций) к щиту могут подключаться: рекуператор, охладитель, увлажнитель, секции смешения.

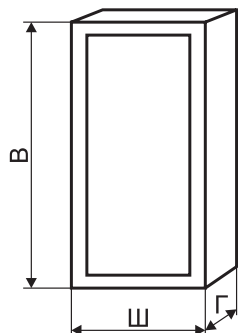
В щитах стандартно реализовано:

- Управление вентиляторами пуск/стоп и индикация работы;
- Отключение питания щита управления по сигналу пожарной сигнализации;
- Защита цепей питания включаемых устройств от короткого замыкания.

Два варианта комплектации щитов управления:

Комплектация	Описание
I к	Стандартная комплектация
II к	Комплектация повышенного качества

Технические характеристики и габаритные размеры щитов управления ЩУВ



Наименование корпуса (в металле)	В	Ш	Г	Наименование корпуса (в пластике)	В	Ш	Г
Габарит 1	395	310	220	Габарит 1	385	290	102
Габарит 2	500	400	220	Габарит 2	535	290	102
Габарит 3	650	500	220	Габарит 3	535	398	102
Габарит 4	800	650	250	Габарит 4	410	300	153
Габарит 5	1000	650	300	Габарит 5	560	300	153
Габарит 6	1200	750	300	Габарит 6	560	408	153
Габарит 7	1320	750	300				
Габарит 8	1800	800	450				
Габарит 9	2000	800	450				
Габарит 10	2200	800	450				

Размер щита будет зависеть от количества подключаемых вентиляторов, от их мощности и напряжения, а также от выбранных дополнительных функций. Могут использоваться как пластиковые, так и металлические корпуса с различной степенью пыле-влагозащиты. Информацию о размере, материале (пластик, металл) и степени пыле-влагозащиты корпуса (IP) можно уточнить при запросе.

Габаритный вес от 5 до 300кг.

Щиты управления могут эксплуатироваться только в условиях умеренного и холодного климата по категории размещения 4 (УХЛ4) согласно ГОСТ 15150.

Условия эксплуатации:

Рабочая температура окружающей среды от +5°C до +35°C. Другое климатическое исполнение по запросу.

Рекомендуемые дополнительные функции:

- /5.1, /5.2, /5.3 – данные функции рекомендуются для защиты двигателя вентилятора от перегрева и выхода его из строя.

Порядок подбора щита управления:

- Выбирается комплектация щита управления – I или II (I – стандартная комплектация (Dekraft, IEK), II – комплектация повышенного качества (Systeme Electric, CHINT)).

- Указывается тип щита

- Выбираются дополнительные функции щита

- Далее выбирается тип, напряжение, мощность, ток и дополнительные функции каждого вентилятора (приточного, при наличии дополнительно приточного резервного, вытяжного, вытяжного резервного)

Дополнительная функция /11 или /11.1 относится к резервному вентилятору и реализуется при наличии дополнительных функций /5.1, /5.2, /5.3 или /22 у основного и, при необходимости, у резервного вентиляторов.

При комплектации щита управления датчиками они поставляются без соединительного кабеля.

Дополнительные функции щитов управления типа ЩУВ

Номер дополнительной функции	Описание
10	Включение/выключение по заданному времени (функция недельного таймера). Параметры уточнять при заказе.
12*	Управление клапаном рециркуляции в зимний период (смешением воздуха) с электроприводом напряжением 24В постоянного тока с регулировкой 0-10В
12.1*	Управление клапаном рециркуляции (смешением воздуха) в летний и зимний период (режим охлаждения) с электроприводом напряжением 24В постоянного тока с регулировкой 0-10В.
13.1.1	Управление рекуперацией (пластинчатый рекуператор) без байпасного клапана
13.1.2	Управление рекуперацией (пластинчатый рекуператор) с байпасным клапаном с электроприводом с возвратной пружиной напряжением на 220В (управление открыто/закрыто)
13.1.3	Управление рекуперацией (пластинчатый рекуператор) без байпасного клапана и функцией размораживания путем изменения скорости вентиляторов
13.1.4	Управление рекуперацией (пластинчатый рекуператор) с байпасным клапаном с электроприводом напряжением 24В постоянного тока с регулировкой 0-10В
13.2.1**	Управление роторным рекуператором без изменения скорости вращения (вкл/выкл)
13.2.2**	Управление роторным рекуператором с изменением скорости вращения через ПЧ (асинхронный двигатель)
13.2.3**	Управление роторным рекуператором с изменением скорости вращения посредством подачи сигнала 0-10 В, для систем со встроенными регуляторами скорости
13.3	Управление рекуперацией (рекуператор с промежуточным теплоносителем)
14.1***	Управление водяным охладителем
14.2.1	Управление фреоновым охладителем 1 ступень
14.2.2	Управление фреоновым охладителем 2 ступени
14.3	Управление охладителем инверторного типа
14.4	Управление фреоновым охладителем (без встроенной автоматики)
15.1****	Включение системы по сигналу комнатного термостата
15.2	Контроль температуры воздуха по комнатному аналоговому датчику. Включение системы при превышении заданной температуры помещения - режим «охлаждения» (отключение системы при достижении уставки), регулировка оборотов вентилятора в зависимости от температуры (для регулировки необходимы дополнительные функции)
15.3	Контроль температуры воздуха по комнатному аналоговому датчику. Включение системы при понижении заданной температуры помещения- режим «нагрев» (отключение системы при достижении уставки), регулировка оборотов вентилятора в зависимости от температуры (для регулировки необходимы дополнительные функции)
16.1	Контроль концентрации CO ₂ по комнатному датчику
16.2	Контроль концентрации CO ₂ по датчику в вытяжном канале
16.3	Включение системы по сигналу от датчика угарного газа CO
16.4	Включение системы от газоанализатора (комплектация щита с датчиком)
16.5	Включение системы от газоанализатора (комплектация щита без датчика)
17.1****	Включение системы по сигналу комнатного гигростата
17.2	Контроль влажности воздуха по комнатному аналоговому датчику. Управление системой по уровню влажности, регулировка оборотов вентилятора в зависимости от уровня влажности (для регулировки необходимы дополнительные функции)
17.3	Контроль влажности воздуха по канальному аналоговому датчику в вытяжном канале. Управление системой по уровню влажности, регулировка оборотов вентилятора в зависимости от уровня влажности (для регулировки необходимы дополнительные функции)
24	Каскадное управление температурой в помещении по комнатному датчику температуры. (компенсация температуры приточного воздуха по температуре комнатного)
25	Управление температурой вытяжного воздуха (температурой в помещении) по датчику температуры в вытяжном канале (компенсация температуры приточного воздуха по температуре вытяжного)
26.1	Возможность подключения щита к системе диспетчеризации по протоколу ModBusRTU, интерфейс RS-485, режим Slave
26.5	Возможность подключения щита к системе диспетчеризации по протоколу ModBus TCP, интерфейс Ethernet, режим Slave
27	Управление влажностью подаваемого воздуха посредством сотового (поверхностного) увлажнителя в зимний период
27.1	Управление влажностью подаваемого воздуха посредством парового увлажнителя в зимний период
30.1	Проводной пульт управления типа кнопочный пост
30.4****	Выносной пульт с семисегментным ЖКИ (встраиваемый)
30.5****	Выносной пульт с семисегментным ЖКИ (проводной)
31*****	Управление щитом автоматики через Wi-fi соединение или internet
33	Управление секцией бактерицидной обработки воздуха

Дополнительные функции щитов управления типа ЩУВ

Номер дополнительной функции	Описание
34	Питание ламп подсветки секций
36	Выходные релейные сигналы «Работа», «Авария» (NO, 1A, 220AC) для диспетчеризации

* Требуется на приточном и вытяжном канале клапаны с приводом на 24В постоянного тока с управлением 0-10В функция /4.2.2

** При заказе необходимо указать напряжение, мощность и ток привода рекуператора.

*** Управляющий сигнал 0-10В, питание на привод: напряжение 24В постоянного тока, расчетная мощность до 5 ВА.

**** Степень пыле-влагозащиты IP20. Необходимо это учитывать при выборе данной функции и условий планируемого места размещения устройства.

***** В щите устанавливается сетевой шлюз. Управление происходит через Web браузер или мобильное приложение.

Дополнительные функции вентиляторов, подключаемых к щитам управления типа ЩУВ

Номер дополнительной функции	Описание
1.1	Регулировка оборотов вентилятора на 220В в ручном режиме
1.2	Регулировка оборотов вентилятора на 220В в автоматическом режиме (через контроллер)
1.4	Регулировка оборотов ЕС вентилятора на 220В в автоматическом режиме (через контроллер)
1.5	Регулировка оборотов однофазного вентилятора на 220В в ручном режиме с панели преобразователя частоты
1.6	Регулировка оборотов однофазного вентилятора на 220В посредством преобразователя частоты в автоматическом режиме (через контроллер)
2.1*	Регулировка оборотов вентилятора на 380В в ручном режиме (с панели преобразователя частоты)
2.2*	Регулировка оборотов вентилятора на 380В в автоматическом режиме (через контроллер)
2.3	Регулировка оборотов ЕС вентилятора на 380В в автоматическом режиме (через контроллер)
2.4*	Регулировка оборотов вентилятора на 380В ручном режиме (с панели преобразователя частоты), установка преобразователя частоты на 220В (только для двигателей вентиляторов мощностью до 2,2 кВт и переключаемых в схему работы от напряжения 3 фазы 220В)
2.5*	Регулировка оборотов вентилятора на 380В в автоматическом режиме (через контроллер), установка преобразователя частоты на 220В (только для двигателей вентиляторов мощностью до 2,2 кВт и переключаемых в схему работы от напряжения 3 фазы 220В)
4.1	Управление приводом воздушной заслонки на 220В с возвратной пружиной
4.1.1	Управление приводом воздушной заслонки на 220В с концевым выключателем и возвратной пружиной
4.2.1	Управление приводом воздушной заслонки на 24В постоянного тока с возвратной пружиной
4.2.2	Управление приводом воздушной заслонки на 24В постоянного тока с возвратной пружиной или без, с плавной регулировкой (управление 0..10В постоянного тока)
4.3	Управление приводом воздушной заслонки на 220В без возвратной пружины (управление открыто/закрыто)
4.4	Управление приводом воздушной заслонки на 24В постоянного тока без возвратной пружины (управление открыто/закрыто)
5.1**	Тепловое реле защиты двигателя на 380В
5.2**	Биметаллическое реле защиты двигателя на 220/380В
5.3**	Позисторное реле защиты двигателя на 220/380В
7***	Индикация загрязнения воздушного фильтра
8	Управление подогревом ламелей воздушного клапана
8.1	Управление периметральным подогревом воздушного клапана
8.2	Управление подогревом ламелей и периметральным обогревом воздушного клапана
8.3	Управление подогревом привода воздушного клапана
11****	АВР вентилятора (Автоматическое включение резервного вентилятора при аварийной остановке основного)
11.1****	АВР вентилятора (Автоматическое включение резервного вентилятора при аварийной остановке основного) с функцией наработки часов (попеременная работа основного и резервного вентилятора через интервал времени)
22	Контроль работы вентилятора по реле давления
23*****	Запуск вентиляторов по схеме «звезда-треугольник» только для двигателей с рабочими напряжениями (380Δ/660У В) от 15 кВт и выше (невозможна для взрывозащищённых вентиляторов)

Дополнительные функции вентиляторов, подключаемых к щитам управления типа ЩУВ

Номер дополнительной функции	Описание
23.1	Запуск двигателя вентилятора посредством устройства плавного пуска, рекомендуется для двигателей мощностью от 11кВт (только для общепромышленных двигателей, не дымоудаления)

* Расстояние от преобразователя частоты до вентилятора должно быть не более 30м (для неэкранированного кабеля).

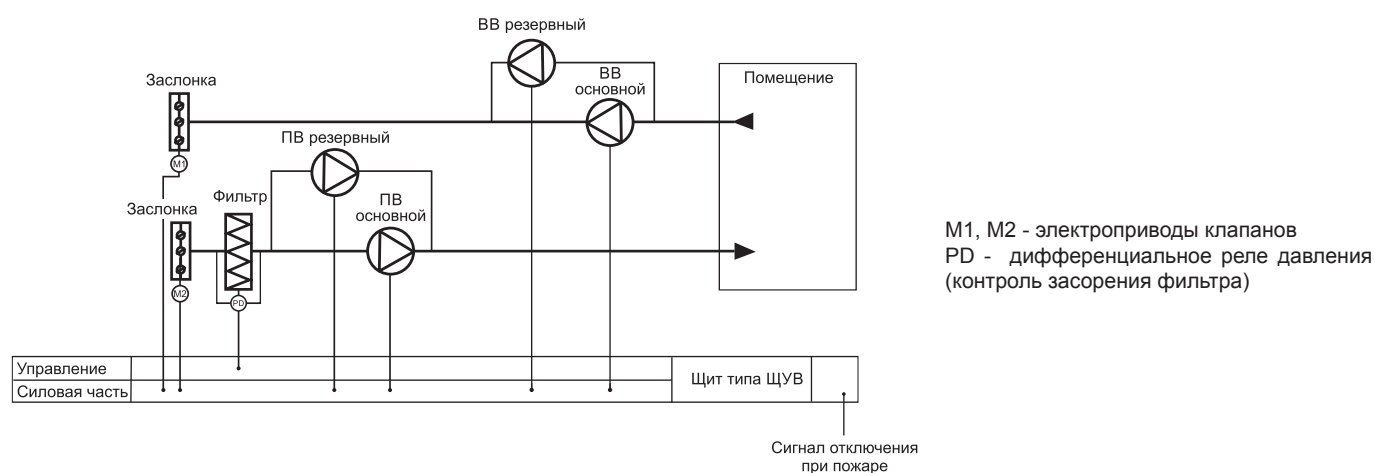
** Дополнительная функция /5.1 применяется для двигателей без встроенной термозащиты, а дополнительные функции /5.2 и /5.3 - для двигателей со встроенной термозащитой.

*** Дополнительная функция /7 «индикация загрязнения воздушного фильтра» указывается только у основного приточного или вытяжного вентилятора и, в зависимости от этого, контролирует состояние фильтра в приточном или вытяжном воздуховоде.

**** Комплектация дополнительными функциями /11 и /11.1 невозможна без комплектации дополнительными функциями /5.1, /5.2, /5.3 или /22.

***** Функция /23 запуск вентилятора по схеме «звезда-треугольник» невозможна для взрывозащищенных вентиляторов! А также НЕВОЗМОЖНА для вентиляторов у которых в клеммной коробке двигателя НЕТ выводов всех концов обмоток и (или) рабочее напряжение вентилятора НЕ соответствует 380Δ/660У.

Пример функциональной схемы управления системой вентиляции на базе щита типа ЩУВ



Маркировка:

Щит упр. 1к ЩУВ/10-/4.1П 1,5(380/3,8А)/2.1/5.1/7-Пр 1,5(380/3,8А)/5.1/11-/4.1В 1,5(380/3,8А)/2.1/5.1-Вр 1,5(380/3,8А)/5.1/11

где: Щит упр.1к ЩУВ – щит управления со стандартными комплектующими (1к) для автоматического управления вентиляторами;

- /4.1 – управление приводом воздушной заслонки на 220В с возвратной пружиной;

- /10 – включение/выключение щита по заданному времени (функция таймера);

П - приточный вентилятор;

45(380/87,5А) – мощность, напряжение и ток приточного вентилятора, кВт(В/А);

/2.1/4.1/5.1/7 – номера дополнительных функций приточного вентилятора:

- /2.1 – регулировка оборотов вентилятора на 380В в ручном режиме;

- /4.1 – управление приводом воздушной заслонки на 220В с возвратной пружиной;

- /5.1 – тепловое реле защиты двигателя на 380В;

- /7 – индикация загрязнения воздушного фильтра;

Пр - приточный резервный вентилятор;

45(380/87,5А) – мощность, напряжение и ток приточного резервного вентилятора, кВт(В/А);

/5.1/11 – номер дополнительной функции приточного резервного вентилятора:

- /5.1 – тепловое реле защиты двигателя на 380В;

- /11 – АВР (Автоматическое включение резервного вентилятора при остановке основного);

В - вытяжной вентилятор;

45(380/87,5А) – мощность, напряжение и ток вытяжного вентилятора, кВт(В/А);

/2.1/5.1 – номера дополнительных функций вытяжного вентилятора:

- /2.1 – регулировка оборотов вентилятора на 380В в ручном режиме;

- /5.1 – тепловое реле защиты двигателя на 380В;

Вр - вытяжной резервный вентилятор;

45(380/87,5А) – мощность, напряжение и ток вытяжного резервного вентилятора, кВт(В/А);

/5.1/11 – номер дополнительной функции приточного резервного вентилятора:

- /5.1 – тепловое реле защиты двигателя на 380В;

- /11 – АВР (Автоматическое включение резервного вентилятора при остановке основного).

ПРЕОБРАЗОВАТЕЛЬ ЧАСТОТЫ GD20


Преобразователи частоты GD20 предназначены для плавного регулирования скорости вращения трехфазных асинхронных двигателей:
 с питанием 220В и мощностью от 0,75 до 2,2 кВт;
 с питанием 380 В и мощностью от 0,75 до 22,0 кВт.

Преобразователи частоты серии GD20 имеют векторный (без датчика обратной связи) и скалярный режим управления, обладают компактными размерами, креплением на DIN-рейку (для моделей $\leq 2,2$, кВт), встроенным ЭМС фильтром С3 (для моделей ≥ 4 кВт), двумя выходными реле с перекидными контактами, ПИД-регулятором и встроенным интерфейсом RS485 (ModBus RTU).

Функциональные возможности

	Описание	Спецификация
Входные данные	Входное напряжение (В)	Для моделей с входным напряжением: АС 1ф 220 В (-15 %)–240 В (+10 %) Для моделей с напряжением: АС 3ф 380 В (-15 %)–440 В (+10 %)
	Входная частота (Гц)	50 Гц, допустимо: 47–63 Гц
Выходные данные	Выходной ток (А)	В зависимости от модели ПЧ
	Выходная мощность (кВт)	В зависимости от модели ПЧ
	Выходная частота (Гц)	0–400 Гц
Функции управления	Тип двигателя	Асинхронный двигатель
	Коэффициент регулирования скорости	Асинхронный двигатель 1:100
	Точность управления скоростью	± 0.2 % (Векторное)
	Колебания скорости	± 0.3 % (Векторное)
	Время отклика при управлении крутящим моментом	< 20 мс (Векторное)
	Точность управления крутящим моментом	10 %
	Перегрузка	150 % номинального тока: 1 минута
	Способы задания частоты	Цифровое/аналоговое, с панели управления, многоскоростное задание, ПИД, по протоколу MODBUS. Можно комбинировать настройки и переключать каналы настройки.
	Автоматическая коррекция напряжения	Выходное напряжение можно поддерживать постоянным, хотя напряжение сети изменяется.
	Защита от сбоев	Обеспечение комплексных функций защиты от отказов, таких как защита от перегрузки по току, перенапряжения, пониженного напряжения, перегрева, фазовых потерь и перегрузки.
Перезапуск с отслеживанием скорости вращения	Используется для безударного плавного запуска вращающихся двигателей.	
Внешние подключения	Аналоговый вход	1 вход (AI2) 0–10 В/0–20 мА и 1 вход (AI3) -10–10 В.
	Аналоговый выход	2 выхода (AO1 и AO2) 0–10 В/0–20 мА.
	Цифровой вход	4 входа, максимальная частота: 1 кГц, внутреннее сопротивление: 3.3 кОм; 1 высокочастотный импульсный вход, максимальная частота: 50 кГц
	Цифровой выход	1 выход с открытым коллектором Y1
	Релейный выход	2 программируемых релейных выхода RO1A NO, RO1BNC, RO1C с общей клеммой RO2A NO, RO2B NC, RO2C с общей клеммой Коммутационная нагрузка: 3 А/АС 250 В; 1 А/DC 30 В

Функциональные возможности

Описание	Спецификация
DC-дроссель	Встроенный, свыше 18,5 кВт.
Способ установки	Настенный и монтаж на DIN-рейку для моделей ПЧ 1ф 220 В / 3ф 380 В ($\leq 2,2$ кВт) и 3ф 220 В ($\leq 0,75$ кВт). Настенный и фланцевый монтаж для моделей ПЧ 3ф 380 В (≥ 4 кВт) и 3ф 220 В ($\geq 1,5$ кВт).
ЭМС-фильтр	Модели ПЧ напряжением 3ф 380В мощностью больше либо равно 4кВт удовлетворяют требованиям стандарта IEC 61800-3 С3. Другие модели могут удовлетворять требованиям стандарта IEC 61800-3 С3, при установке дополнительного внешнего фильтра.
Температура рабочей среды	-10...+50 °С, снижение мощности на 1% каждый градус при температуре выше 40 °С
Высота	Ниже 1000 м. При высоте более 1000 м снижать значение мощности на 1 % при каждом увеличении на 100 м, но не выше 3000 м.
Степень защиты	IP20
Режим охлаждения	Принудительное воздушное охлаждение.

Технические характеристики преобразователей частоты GD20

Модель	Напряжение, В	Выходная мощность, кВт	Входной ток, А	Выходной ток, А	Габаритные размеры (ШхВхГ), мм	Масса, кг
GD20-0R7G-S2	~1x220В	0,75	9,3	4,2	80x160x123,5	1,3
GD20-1R5G-S2		1,5	15,7	7,5	80x185x140,5	1,6
GD20-2R2G-S2		2,2	24	10		
GD20-0R7G-4	~3x380В	0,75	3,4	2,5	80x185x140,5	1,6
GD20-1R5G-4		1,5	5,0	4,2		
GD20-2R2G-4		2,2	5,8	5,5		
GD20-004G-4		4	13,5	9,5	146x256x167	3,9
GD20-5R5G-4		5,5	19,5	14		
GD20-7R5G-4		7,5	25	18,5	170x320x196,3	6,55
GD20-011G-4		11	32	25		
GD20-015G-4		15	40	32		
GD20-018G-4		18,5	47	38	200x340,6x184,3	11
GD20-022G-4		22	51	45		

Внимание! Завод-изготовитель постоянно совершенствует свою продукцию и оставляет за собой право на внесение изменений в технические характеристики, цвета, комплектации и т.п., представленные в данном каталоге, без предварительного уведомления.

Обращаем Ваше внимание на то, что все представленные в каталоге изображения и информация, касающаяся комплектаций, технических характеристик и цветовых сочетаний носит информационный характер и ни при каких условиях не является публичной офертой, определяемой положениями Гражданского кодекса Российской Федерации.

Для получения подробной информации о продукции, пожалуйста, обращайтесь на сайт www.gowen.ru и к менеджерам компании.

НАШИ КОНТАКТЫ

РОВЕН В РОССИЙСКОЙ ФЕДЕРАЦИИ

Город	Телефоны	Электронная почта
Ростов-на-Дону	+7 (863) 211-93-96	rnd@rowen.ru/rnd.almaz@rowen.ru
Москва	+7 (495) 646-23-90	msk@rowen.ru
Санкт-Петербург	+7 (812) 401-44-41	spb@rowen.ru
Астрахань	+7 (8512) 48-19-40 / +7 (8512) 48-19-41	astrahan@rowen.ru
Белгород	+7 (4722) 21-80-30	belgorod@rowen.ru
Владикавказ	+7 (867) 246-00-75	vladikavkaz@rowen.ru
Владимир	+7 (492) 247-44-34 / +7 (492) 247-44-05 / +7 (492) 247-44-80	vladimir@rowen.ru
Волгоград	+7 (8442) 52-73-39 / +7 (8442) 52-73-93 / +7 (8442) 52-73-83	volgograd@rowen.ru
Воронеж	+7 (473) 262-21-00 (многоканальный)	vrn@rowen.ru
Екатеринбург	+7 (343) 272-31-25 / +7 (343) 211-85-07	ekat@rowen.ru
Ижевск	+7 (341) 293-03-23	izhevsk@rowen.ru
Казань	+7 (843) 203-82-72	kazan@rowen.ru
Калининград	+7 (4012) 555-765	kaliningrad@rowen.ru
Краснодар	+7 (861) 279-98-92 / +7 (861) 279-98-93 / +7 (861) 203-34-50	kuban@rowen.ru / krasnodar@rowen.ru
Липецк	+7 (4742) 909-809	lipetsk@rowen.ru
Набережные Челны	+7 (8552) 22-03-23	n.chelny@rowen.ru
Нижний Новгород	+7 (831) 282-10-20 / +7 (831) 251-48-84	nnovgorod@rowen.ru
Новороссийск	+7 (8617) 601-205	novoros@rowen.ru
Новосибирск	+7 (383) 362-06-21	nsk@rowen.ru
Омск	+7 (3812) 409-548	omsk@rowen.ru
Оренбург	+7 (3532) 50-99-20	orenburg@rowen.ru
Пенза	+7 (8412) 46-61-87	penza@rowen.ru
Пермь	+7 (342) 211-34-04 / +7 (342) 211-34-08	perm@rowen.ru
Пятигорск	+7 (8793) 38-39-08 / +7 (8793) 97-57-23 / +7 (8793) 38-42-54 / +7 (8793) 97-57-17	pt@rowen.ru
Самара	+7 (846) 374-02-14 / +7 (846) 374-02-15 / +7 (846) 374-02-16	samara@rowen.ru
Саратов	+7 (8452) 33-84-00	saratov@rowen.ru
Севастополь	+7 (978) 117-57-03 / +7 (8692) 539-149	sevastopol@rowen.ru
Симферополь	+7 (978) 117-57-02 / +7 (3652) 560-149 / +7 (3652) 560-159	krym@rowen.ru
Смоленск	+7 (4812) 37-93-96	smolensk@rowen.ru
Сочи	+7 (862) 268-79-10 / +7 (862) 268-23-96 / +7 (862) 268-25-71	sochi@rowen.ru
Ставрополь	+7 (8652) 28-50-17 / +7 (8652) 28-50-01 / +7 (8652) 28-50-18	stavropol@rowen.ru
Тамбов	+7 (4752) 63-93-96	tambov@rowen.ru
Тверь	+7 (4822) 57-00-77	tver@rowen.ru
Тольятти	+7 (8482) 779-209	tolyatti@rowen.ru
Тюмень	+7 (3452) 37-44-40	tumen@rowen.ru
Ульяновск	+7 (8422) 73-68-84	ulyanovsk@rowen.ru
Уфа	+7 (347) 246-43-97	ufa@rowen.ru
Чебоксары	+7 (835) 220-26-00	cheboksary@rowen.ru
Челябинск	+7 (351) 734-66-60 / +7 (351) 734-66-33	chb@rowen.ru
Ярославль	+7 (485) 262-00-04	yaroslavl@rowen.ru

РОВЕН В РЕСПУБЛИКЕ БЕЛАРУСЬ

Город	Телефоны	Электронная почта
Минск	+ (375) 17-25-25-111 / 8-10-375-17-25-25-111 (для звонков из России)	by@rowen.by