



# РУКОВОДСТВО ПО ЭКСПЛУАТАЦИИ

**ВСТАВКИ ГИБКИЕ**

21.04.2023



## 1 НАЗНАЧЕНИЕ

1.1 Вставки гибкие типа ВГ, ВГК-О, ВГП-О предназначены для предотвращения передачи вибрации от вентилятора к воздуховоду и применяются в вентиляционных системах, перемещающих воздух в интервалах температур от минус 40°C до плюс 80°C.

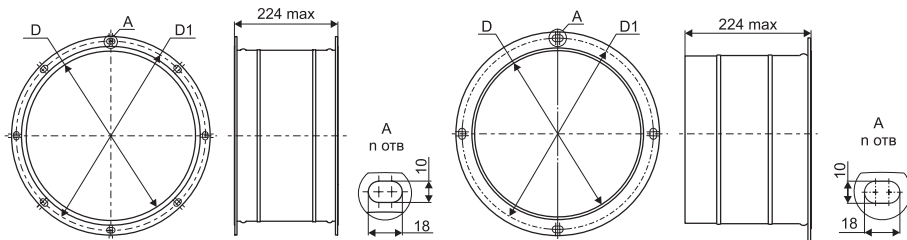
1.2 Термостойкие вставки типа ВГТ, ВГК-ДУ, ВГП-ДУ предназначены для предотвращения передачи вибрации от вентилятора к воздуховоду, применяются в системах вентиляции, перемещающих воздух в интервалах температур от минус 40°C до плюс 250°C (постоянный режим) или до +400°C в течении 120 минут.

## 2 ОПИСАНИЕ КОНСТРУКЦИИ И ПРИНЦИП ДЕЙСТВИЯ

2.1 Гибкая вставка представляет собой комбинацию полос оцинкованной стали – ПВХ (для исполнения О) либо термостойкого материала (для исполнения ДУ) — оцинкованной стали, герметично соединенных между собой. Конструкция вставки позволяет крепить ее к фланцам вентиляторов с помощью болтов или ниппельного соединения.

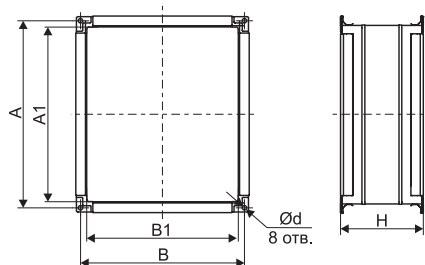
2.2 Габаритные и присоединительные размеры определяются заказом потребителя согласно пунктам 2.1.2-2.1.11.

2.2.1 Габаритные и присоединительные размеры (мм) вставок гибких круглых для радиальных вентиляторов ВРН и ВРВ.



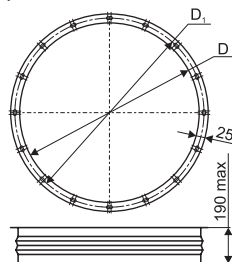
Модель	№ вентилятора	D	D1	п, шт	Масса, кг	Фланец из полосы
ВГК-ВРН/ВРВ-2,0-Ф/Ф-О	2,0	200	235	4	1,7	25
ВГК-ВРН/ВРВ-2,5-Ф/Ф-О	2,5	250	289	4	2	25
ВГК-ВРН/ВРВ-2,8-Ф/Ф-О	2,8	280	309	4	2,2	25
ВГК-ВРН/ВРВ-3,1-Ф/Ф-О	3,15	315	349	8	2,4	25
ВГК-ВРН/ВРВ-3,5-Ф/Ф-О	3,55	355	384	8	2,7	25
ВГК-ВРН/ВРВ-4,0-Ф/Ф-О	4,0	400	434	8	3,1	25
ВГК-ВРН/ВРВ-4,5-Ф/Ф-О	4,5	450	479	8	3,5	25
ВГК-ВРН/ВРВ-5,0-Ф/Ф-О	5,0	500	534	16	3,8	25
ВГК-ВРН/ВРВ-5,6-Ф/Ф-О	5,6	560	589	16	4,3	25
ВГК-ВРН/ВРВ-6,3-Ф/Ф-О	6,3	630	665	16	4,8	25
ВГК-ВРН/ВРВ-7,1-Ф/Ф-О	7,1	710	739	16	5,4	25
ВГК-ВРН/ВРВ-8,0-Ф/Ф-О	8,0	800	829	16	6,1	25
ВГК-ВРН/ВРВ-9,0-Ф/Ф-О	9,0	900	938	16	6,8	25
ВГК-ВРН/ВРВ-10,0-Ф/Ф-О	10,0	1000	1030	16	7,5	25
ВГК-ВРН/ВРВ-11,2-Ф/Ф-О	11,2	1120	1164	16	8,5	25
ВГК-ВРН/ВРВ-12,5-Ф/Ф-О	12,5	1250	1280	16	9,5	25

2.2.2 Габаритные и присоединительные размеры (мм) вставок гибких прямоугольных для радиальных вентиляторов ВРН и ВРВ



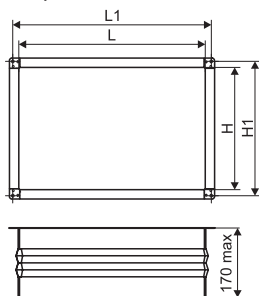
Модель	№ вент.	A	A1	B	B1	D	H	Масса, кг	Фланец	
									Уголок	Шина
ВГП-ВРН/ВРВ-2-Ш/Ш-О	2,0	275	255	160	140	9,5	167	1,6	-	20
ВГП-ВРН/ВРВ-2,5-Ш/Ш-О	2,5	346	326	198	178	9,5	167	2	-	20
ВГП-ВРН/ВРВ-2,8-Ш/Ш-О	2,8	383	363	222	202	9,5	167	2,3	-	20
ВГП-ВРН/ВРВ-3,1-Ш/Ш-О	3,15	420	400	240	220	9,5	167	2,5	-	20
ВГП-ВРН/ВРВ-3,5-Ш/Ш-О	3,55	475	455	272	252	9,5	167	2,8	-	20
ВГП-ВРН/ВРВ-4-Ш/Ш-О	4,0	533	513	304	284	9,5	167	3,1	-	20
ВГП-ВРН/ВРВ-4,5-Ш/Ш-О	4,5	595	575	341	321	9,5	167	3,4	-	20
ВГП-ВРН/ВРВ-5-Ш/Ш-О	5,0	673	644	385	356	11	215	5,5	-	30
ВГП-ВРН/ВРВ-5,6-Ш/Ш-О	5,6	749	720	426	397	11	215	6,6	-	30
ВГП-ВРН/ВРВ-6,3-Ш/Ш-О	6,3	831	802	473	444	11	215	7,4	-	30
ВГП-ВРН/ВРВ-7,1-Ш/Ш-О	7,1	930	901	529	500	11	215	8,3	-	30
ВГП-ВРН/ВРВ-8-Ш/Ш-О	8,0	1039	1010	595	566	11	215	9,2	-	30
ВГП-ВРН/ВРВ-9-Ш/Ш-О	9,0	1184	1156	691	663	11	215	10,3	-	30
ВГП-ВРН/ВРВ-10-Ш/Ш-О	10,0	1322	1294	761	733	11	215	11,5	32x32	-
ВГП-ВРН/ВРВ-11,2-Ш/Ш-О	11,2	1477	1443	842	813	11	215	12,8	32x32	-
ВГП-ВРН/ВРВ-12,5-Ш/Ш-О	12,5	1646	1618	935	907	11	215	14,3	32x32	-

2.2.2 Габаритные и присоединительные размеры (мм) вставок гибких круглых для радиальных вентиляторов ВР 80-75, ВЦ 14-46



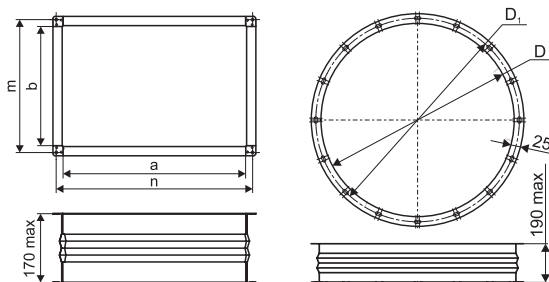
Модель	№ вентилятора	D	D1	Фланец из полосы
ВГ-D200/235	2,0	200	235	25
ВГ-D250/289	2,5	250	289	25
ВГ-D315/349	3,15	315	349	25
ВГ-D400/434	4,0	400	434	25
ВГ-D500/534	5,0	500	534	25
ВГ-D630/665	6,3	630	665	25

2.2.3 Габаритные и присоединительные размеры (мм) вставок гибких прямоугольных для радиальных вентиляторов ВР 80-75, ВЦ 14-46



Модель	№ вентилятора	L	H	L1	H1	Фланец	
						Уголок	Шина
ВГ-ВР/ВЦ-2,0-140*140	2,0	140	140	161	161	-	20
ВГ-ВР/ВЦ-2,5-175*175	2,5	175	175	195	195	-	20
ВГ-ВР/ВЦ-3,15-220*220	3,15	220	220	241	241	-	20
ВГ-ВР/ВЦ-4,0-280*280	4,0	280	280	301	301	-	20
ВГ-ВР/ВЦ-5,0-350*350	5,0	350	350	380	380	-	30
ВГ-ВР/ВЦ-6,3-441*441	6,3	441	441	461	461	-	30

2.2.4 Габаритные и присоединительные размеры (мм) гибких вставок для радиальных вентиляторов ВР 60-92



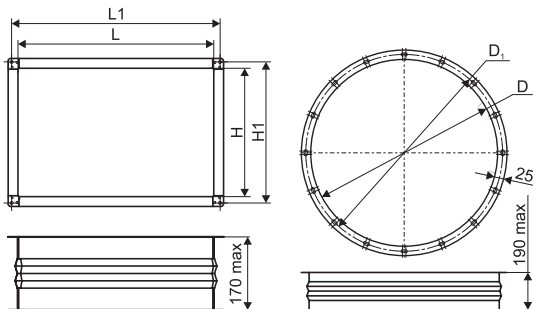
№ вент	Модель гибкой вставки	Модель термостойкой гибкой вставки	D	D1	a	b	n	m
2,2	ВГ-D200/235	ВГТ-D200/235	200	235	-	-	-	-
	ВГ-ВР 60-92-2,2-223*140	ВГТ-ВР 60-92-2,2-223*140	-	-	223	140	243	160
2,5	ВГ-D224/253	ВГТ-D224/253	224	253	-	-	-	-
	ВГ-ВР 60-92-2,5-249*152	ВГТ-ВР 60-92-2,5-249*152	-	-	249	152	270	174
2,8	ВГ-D250/289	ВГТ-D250/289	250	289	-	-	-	-
	ВГ-ВР 60-92-2,8-276*170	ВГТ-ВР 60-92-2,8-276*170	-	-	276	170	296	191
3,15	ВГ-D280/309	ВГТ-D280/309	280	309	-	-	-	-
	ВГ-ВР 60-92-3,15-311*194	ВГТ-ВР 60-92-3,15-311*194	-	-	311	194	332	215
3,5	ВГ-D315/349	ВГТ-D315/349	315	349	-	-	-	-
	ВГ-ВР 60-92-3,5-352*218	ВГТ-ВР 60-92-3,5-352*218	-	-	352	218	372	237
4,0	ВГ-D355/384	ВГТ-D355/384	355	384	-	-	-	-
	ВГ-ВР 60-92-4,0-393*246	ВГТ-ВР 60-92-4,0-393*246	-	-	393	246	415	267
4,5	ВГ-D400/434	ВГТ-D400/434	400	434	-	-	-	-
	ВГ-ВР 60-92-4,5-446*276	ВГТ-ВР 60-92-4,5-446*276	-	-	446	276	467	297

№ вент	Модель гибкой вставки	Модель термостойкой гибкой вставки	D	D1	a	b	n	m
5,0	BF-D450/479	ВГТ-D450/479	450	479	-	-	-	-
	BF-BP 60-92-5,0-498*317	ВГТ-BP 60-92-5,0-498*317	-	-	498	317	528	347
5,6	BF-D500/534	ВГТ-D500/534	500	534	-	-	-	-
	BF-BP 60-92-5,6-554*346	ВГТ-BP 60-92-5,6-554*346	-	-	554	346	585	376
6,3	BF-D560/589	ВГТ-D560/589	560	589	-	-	-	-
	BF-BP 60-92-6,3-624*384	ВГТ-BP 60-92-6,3-624*384	-	-	624	384	655	415
7,1	BF-D630/665	ВГТ-D630/665	630	665	-	-	-	-
	BF-BP 60-92-7,1-701*433	ВГТ-BP 60-92-7,1-701*433	-	-	701	433	732	464
8,0	BF-D710/739	ВГТ-D710/739	710	739	-	-	-	-
	BF-BP 60-92-8,0-797*490	ВГТ-BP 60-92-8,0-797*490	-	-	797	490	827	521
9,0	BF-D800/829	ВГТ-D800/829	800	829	-	-	-	-
	BF-BP 60-92-9,0-900*553	ВГТ-BP 60-92-9,0-900*553	-	-	900	553	936	592
10,0	BF-D900/938	ВГТ-D900/938	900	938	-	-	-	-
	BF-BP 60-92-10,0-1016*630	ВГТ-BP 60-92-10,0-1016*630	-	-	1016	630	1048	662
11,2	BF-D1000/1030	ВГТ-D1000/1030	1000	1030	-	-	-	-
	BF-BP 60-92-11,2-1124*776	ВГТ-BP 60-92-11,2-1124*776	-	-	1124	776	1161	815

### Размеры фланцев

№ вентилятора	Прямоугольные		Круглые
	Уголок	Шина	Полоса
2,2	-	20	25
2,5	-	20	25
2,8	-	20	25
3,15	-	20	25
3,55	-	20	25
4,0	-	20	25
4,5	-	20	25
5,0	-	30	25
5,6	-	30	25
6,3	-	30	25
7,1	-	30	25
8,0	-	30	25
9,0	-	30	25
10,0	32x32	-	25
11,2	32x32	-	25

### 2.2.5 Габаритные и присоединительные размеры (мм) гибких вставок для радиальных вентиляторов ВРП 140-40

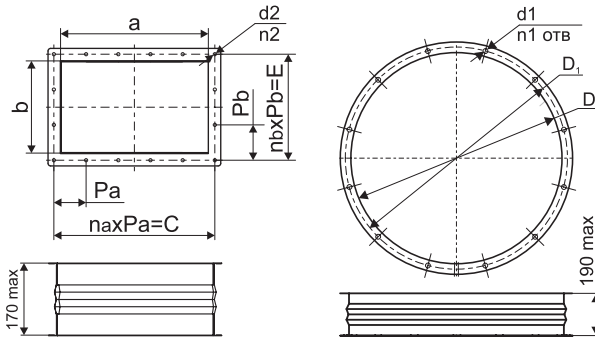


№ вент	Модель гибкой вставки	Модель термостойкой гибкой вставкой	D	D1	L	H	L1	H1
2,5	ВГ-ВРП-2,5-D150/185	ВГТ-ВРП-2,5-D150/185	150	185	-	-	-	-
	ВГ-ВРП-2,5-195*169	ВГТ-ВРП-2,5-195*169	-	-	195	169	214	188
2,8	ВГ-ВРП-2,8-D170/205	ВГТ-ВРП-2,8-D170/205	170	205	-	-	-	-
	ВГ-ВРП-2,8-215*187	ВГТ-ВРП-2,8-215*187	-	-	215	187	234	206
3,15	ВГ-ВРП-3,15-D190/225	ВГТ-ВРП-3,15-D190/225	190	225	-	-	-	-
	ВГ-ВРП-3,15-241*207	ВГТ-ВРП-3,15-241*207	-	-	241	207	260	226
3,55	ВГ-ВРП-3,55-D219/254	ВГТ-ВРП-3,55-D219/254	219	254	-	-	-	-
	ВГ-ВРП-3,55-269*233	ВГТ-ВРП-3,55-269*233	-	-	269	233	288	252
4,0	ВГ-ВРП-4,0-D245/280	ВГТ-ВРП-4,0-D245/280	245	280	-	-	-	-
	ВГ-ВРП-4,0-299*260	ВГТ-ВРП-4,0-299*260	-	-	299	260	318	279
4,5	ВГ-ВРП-4,5-D285/320	ВГТ-ВРП-4,5-D285/320	285	320	-	-	-	-
	ВГ-ВРП-4,5-335*290	ВГТ-ВРП-4,5-335*290	-	-	335	290	354	309
5,0	ВГ-ВРП-5,0-D320/355	ВГТ-ВРП-5,0-D320/355	320	355	-	-	-	-
	ВГ-ВРП-5,0-368*320	ВГТ-ВРП-5,0-368*320	-	-	368	320	387	339
5,6	ВГ-ВРП-5,6-D360/395	ВГТ-ВРП-5,6-D360/395	360	395	-	-	-	-
	ВГ-ВРП-5,6-410*356	ВГТ-ВРП-5,6-410*356	-	-	410	356	429	375
6,3	ВГ-ВРП-6,3-D415/450	ВГТ-ВРП-6,3-D415/450	415	450	-	-	-	-
	ВГ-ВРП-6,3-461*397	ВГТ-ВРП-6,3-461*397	-	-	461	397	480	416
7,1	ВГ-ВРП-7,1-D465/500	ВГТ-ВРП-7,1-D465/500	465	500	-	-	-	-
	ВГ-ВРП-7,1-531*461	ВГТ-ВРП-7,1-531*461	-	-	531	461	560	490
8,0	ВГ-ВРП-8,0-D525/560	ВГТ-ВРП-8,0-D525/560	525	560	-	-	-	-
	ВГ-ВРП-8,0-596*516	ВГТ-ВРП-8,0-596*516	-	-	596	516	625	545
9,0	ВГ-ВРП-9,0-D585/620	ВГТ-ВРП-9,0-D585/620	585	620	-	-	-	-
	ВГ-ВРП-9,0-667*577	ВГТ-ВРП-9,0-667*577	-	-	667	577	696	606
10,0	ВГ-ВРП-10,0-D655/690	ВГТ-ВРП-10,0-D655/690	655	690	-	-	-	-
	ВГ-ВРП-10,0-733*637	ВГТ-ВРП-10,0-733*637	-	-	733	637	762	666
11,2	ВГ-ВРП-11,2-D735/770	ВГТ-ВРП-11,2-D735/770	735	770	-	-	-	-
	ВГ-ВРП-11,2-818*706	ВГТ-ВРП-11,2-818*706	-	-	818	706	847	735
12,5	ВГ-ВРП-12,5-D825/860	ВГТ-ВРП-12,5-D825/860	825	860	-	-	-	-
	ВГ-ВРП-12,5-907*787	ВГТ-ВРП-12,5-907*787	-	-	907	787	936	816

### Размеры фланцев

№ вент	Прямоуг.	Круглые	
	Шина	Полоса	Лист
2,5	20	-	3 мм
2,8	20	-	3 мм
3,15	20	25	-
3,55	20	25	-
4	20	25	-
4,5	20	25	-
5	20	25	-
5,6	20	25	-
6,3	20	25	-
7,1	30	25	-
8	30	25	-
9	30	25	-
10	30	25	-
11,2	30	25	-
12,5	30	25	-

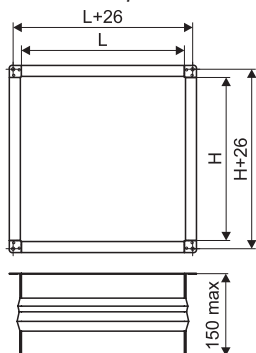
2.2.6 Габаритные и присоединительные размеры (мм) гибких вставок для радиальных вентиляторов ТДРВ 90-60



№ вент	Модель гибкой вставки	d	d3	d1	n1	a	b	C	E	Pa	Pb	na	nb	n2	d2
2,24	ВГ-ТДРВ-90-60-2,24-D200/225	200	225	7	8	-	-	-	-	-	-	-	-	-	-
	ВГ-ТДРВ-90-60-2,24-224*139	-	-	-	-	224	139	270	180	-	-	2	2	8	7
2,5	ВГ-ТДРВ-90-60-2,5-D224/254	224	254	7	4	-	-	-	-	-	-	-	-	-	-
	ВГ-ТДРВ-90-60-2,5-254*155	-	-	-	-	254	155	290	190	145	95	2	2	8	10
2,8	ВГ-ТДРВ-90-60-2,8-D250/280	250	280	10	4	-	-	-	-	-	-	-	-	-	-
	ВГ-ТДРВ-90-60-2,8-284*174	-	-	-	-	284	174	324	216	108	108	3	2	10	10
3,15	ВГ-ТДРВ-90-60-3,15-D280/320	280	320	10	4	-	-	-	-	-	-	-	-	-	-
	ВГ-ТДРВ-90-60-3,15-320*195	-	-	-	-	320	195	360	230	120	115	3	2	10	10
3,55	ВГ-ТДРВ-90-60-3,55-D315/355	315	355	10	8	-	-	-	-	-	-	-	-	-	-
	ВГ-ТДРВ-90-60-3,55-360*220	-	-	-	-	360	220	405	260	135	130	3	2	10	10
4,0	ВГ-ТДРВ-90-60-4,0-D355/395	355	395	10	8	-	-	-	-	-	-	-	-	-	-
	ВГ-ТДРВ-90-60-4,0-405*248	-	-	-	-	405	248	440	285	110	95	4	3	14	10
4,5	ВГ-ТДРВ-90-60-4,5-D400/450	400	450	12	8	-	-	-	-	-	-	-	-	-	-
	ВГ-ТДРВ-90-60-4,5-455*280	-	-	-	-	455	280	520	345	130	115	4	3	14	12
5,0	ВГ-ТДРВ-90-60-5,0-D450/500	450	500	12	8	-	-	-	-	-	-	-	-	-	-
	ВГ-ТДРВ-90-60-5,0-505*310	-	-	-	-	505	310	575	375	115	125	5	3	16	12
5,6	ВГ-ТДРВ-90-60-5,6-D500/560	500	560	12	12	-	-	-	-	-	-	-	-	-	-
	ВГ-ТДРВ-90-60-5,6-566*348	-	-	-	-	566	348	625	405	125	135	5	3	16	12
6,3	ВГ-ТДРВ-90-60-6,3-D560/589	560	589	12	16	-	-	-	-	-	-	-	-	-	-
	ВГ-ТДРВ-90-60-6,3-623*385	-	-	-	-	623	385	660	424	165	141	5	4	14	10
7,1	ВГ-ТДРВ-90-60-7,1-D630/690	630	690	12	16	-	-	-	-	-	-	-	-	-	-
	ВГ-ТДРВ-90-60-7,1-716*440	-	-	-	-	716	440	780	504	130	126	6	4	20	12
8,0	ВГ-ТДРВ-90-60-8,0-D710/770	710	770	12	16	-	-	-	-	-	-	-	-	-	-
	ВГ-ТДРВ-90-60-8,0-806*496	-	-	-	-	806	496	875	560	125	140	7	4	22	12
9,0	ВГ-ТДРВ-90-60-9,0-D800/860	800	860	12	16	-	-	-	-	-	-	-	-	-	-
	ВГ-ТДРВ-90-60-9,0-906*558	-	-	-	-	906	558	976	625	122	125	8	5	26	12
10,0	ВГ-ТДРВ-90-60-10,0-D900/970	900	970	15	16	-	-	-	-	-	-	-	-	-	-
	ВГ-ТДРВ-90-60-10,0-1006*620	-	-	-	-	1006	620	1080	690	135	138	8	5	26	14
11,2	ВГ-ТДРВ-90-60-11,2-D1000/1070	1000	1070	15	16	-	-	-	-	-	-	-	-	-	-
	ВГ-ТДРВ-90-60-11,2-1128*694	-	-	-	-	1128	694	1206	768	134	128	9	6	30	14

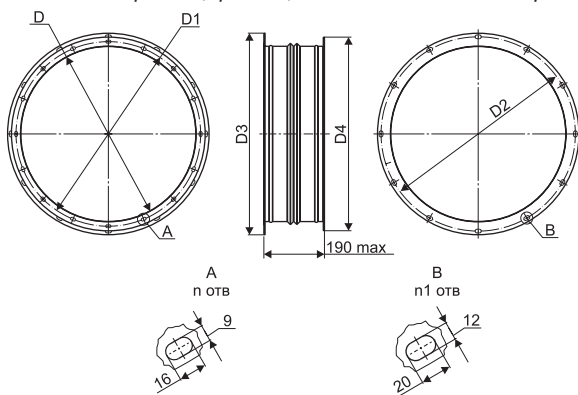


2.2.7 Габаритные и присоединительные размеры (мм) гибких вставок для радиальных вентиляторов VCR



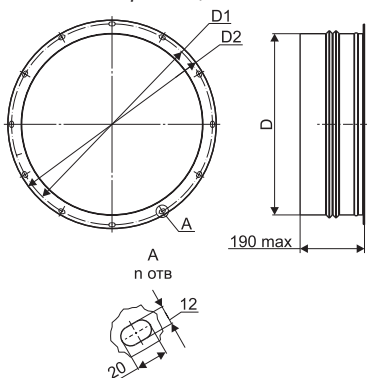
Типоразмер вентилятора	Модель гибкой вставки	Модель термостойкой гибкой вставки	L	H	Ширина
520	ВГП-VCR-520/520*520-O	ВГП-VCR-520/520*520-T200	520	520	30
	ВГП-VCR-520/225*520-O	ВГП-VCR-520/225*520-T200	225	520	20
580	ВГП-VCR-580/580*580-O	ВГП-VCR-580/580*580-T200	580	580	30
	ВГП-VCR-580/250*580-O	ВГП-VCR-580/250*580-T200	250	580	20
660	ВГП-VCR-660/660*660-O	ВГП-VCR-660/660*660-T200	660	660	30
	ВГП-VCR-660/280*660-O	ВГП-VCR-660/280*660-T200	280	660	20
740	ВГП-VCR-740/740*740-O	ВГП-VCR-740/740*740-T200	740	740	30
	ВГП-VCR-740/320*740-O	ВГП-VCR-740/320*740-T200	320	740	30
830	ВГП-VCR-830/830-830-O	ВГП-VCR-830/830-830-T200	830	830	30
	ВГП-VCR-830/350*830-O	ВГП-VCR-830/350*830-T200	350	830	30
930	ВГП-VCR-930/930-930-O	ВГП-VCR-930/930-930-T200	930	930	30
	ВГП-VCR-930/390*930-O	ВГП-VCR-930/390*930-T200	390	930	30

2.2.8 Габаритные и присоединительные размеры (мм) гибких вставок круглых с типом соединения фланец-фланец для осевых вентиляторов РОСА



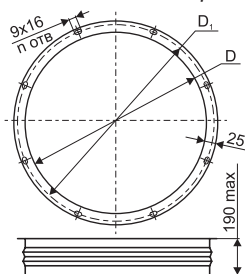
Модель	№ вент.	D	D1	D2	D3	D4	п, шт	п1, шт	Масса, кг
ВГК-РОСА-4,0-Ф/Ф-О	4,0	400	434	436	463	450	8	8	3,1
ВГК-РОСА-4,5-Ф/Ф-О	4,5	450	479	486	513	500	8	8	3,5
ВГК-РОСА-5,0-Ф/Ф-О	5,0	500	534	536	563	550	16	12	3,8
ВГК-РОСА-5,6-Ф/Ф-О	5,6	560	589	620	643	610	16	12	4,3
ВГК-РОСА-6,3-Ф/Ф-О	6,3	630	665	690	713	680	16	12	4,8
ВГК-РОСА-7,1-Ф/Ф-О	7,1	710	739	770	793	760	16	16	5,4
ВГК-РОСА-8,0-Ф/Ф-О	8,0	800	829	860	883	850	16	16	6,1
ВГК-РОСА-9,0-Ф/Ф-О	9,0	900	938	960	983	950	16	16	6,8
ВГК-РОСА-10,0-Ф/Ф-О	10,0	1000	1030	1070	1103	1050	16	16	7,5
ВГК-РОСА-11,2-Ф/Ф-О	11,2	1120	1164	1195	1223	1170	16	16	8,5
ВГК-РОСА-12,5-Ф/Ф-О	12,5	1250	1280	1320	1353	1300	16	16	9,5

2.2.9 Габаритные и присоединительные размеры (мм) гибких вставок круглых с типом соединения фланец-нипель для осевых вентиляторов РОСА



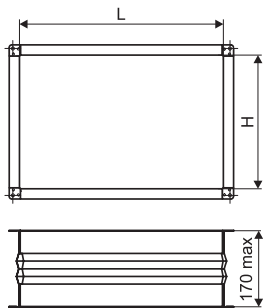
Модель	№ вент.	D	D1	D2	п, шт
ВГК-РОСА-4,0-Ф/Н-О	4,0	399	436	463	8
ВГК-РОСА-4,5-Ф/Н-О	4,5	449	486	513	8
ВГК-РОСА-5,0-Ф/Н-О	5,0	499	536	563	12
ВГК-РОСА-5,6-Ф/Н-О	5,6	559	620	643	12
ВГК-РОСА-6,3-Ф/Н-О	6,3	629	690	713	12
ВГК-РОСА-7,1-Ф/Н-О	7,1	709	770	793	16
ВГК-РОСА-8,0-Ф/Н-О	8,0	799	860	883	16
ВГК-РОСА-9,0-Ф/Н-О	9,0	899	960	983	16
ВГК-РОСА-10,0-Ф/Н-О	10,0	999	1070	1103	16
ВГК-РОСА-11,2-Ф/Н-О	11,2	1119	1195	1223	16
ВГК-РОСА-12,5-Ф/Н-О	12,5	1249	1320	1353	16

2.2.10 Габаритные и присоединительные размеры (мм) гибких вставок круглых для осевых вентиляторов ВО

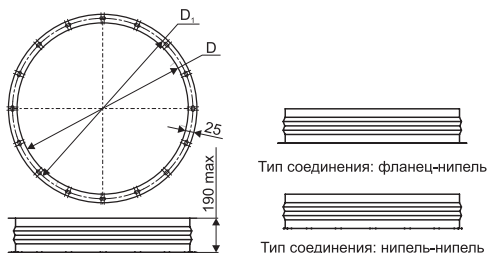


№ вентилятора	Модель гибкой вставки	D	D1	n	Фланец из полосы
4,0	BГ-D400/434	400	434	8	25
4,5	BГ-D450/479	450	479	8	25
5,0	BГ-D500/534	500	534	16	25
5,6	BГ-D560/589	560	589	16	25
6,3	BГ-D630/665	630	665	16	25
7,1	BГ-D710/739	710	739	16	25
8,0	BГ-D800/829	800	829	16	25
9,0	Смотреть ВГК-РОСА				
10,0					
11,2					
12,5					

2.2.11 Габаритные и присоединительные размеры (мм) гибких вставок для канальных вентиляторов, систем вентиляции и кондиционирования прямоугольного сечения



Типоразмер вентилятора	Модель гибкой вставки	L	H	Шина
40-20	BГ 40-20	400	200	20
50-25	BГ 50-25	500	250	20
50-30	BГ 50-30	500	300	20
60-25	BГ 60-25	600	250	20
60-30	BГ 60-30	600	300	20
60-35	BГ 60-35	600	350	30
70-40	BГ 70-40	700	400	30
80-50	BГ 80-50	800	500	30
90-50	BГ 90-50	900	500	30
100-50	BГ 100-50	1000	500	30



Модель гибкой вставки	D	D1*	Полоса
BГ-D180/2050	180	200	25
BГ-D200/235	200	235	25
BГ-D224/253	224	253	25
BГ-D250289	250	289	25

Модель гибкой вставки	D	D1*	Полоса
ВГ-D280/309	280	309	25
ВГ-D315/3409	315	349	25
ВГ-D355/384	355	384	25
ВГ-D400/434	400	434	25
ВГ-D450/479	450	479	25
ВГ-D500/534	500	534	25
ВГ-D560/589	560	589	25
ВГ-D630/665	630	665	25
ВГ-D710/739	710	739	25
ВГ-D800/829	800	829	25
ВГ-D900/938	900	938	25
ВГ-D1000/1030	1000	1030	25
ВГ-D1120/1158	1120	1158	25
ВГ-D1250/1280	1250	1280	25

2.3 Длина вставок гибких должна соответствовать их длине в растянутом состоянии и должна быть:

- Круглого сечения (тах)-190 мм;
- Прямоугольного сечения (тах)-170 мм.

2.4 Требования к эксплуатации:

- сжатие 8 мм;
- растяжение 5 мм;
- линейное смещение (сдвиг), 10 мм;
- угловое смещение (изгиб), 15 угловых градусов.

2.5 Не допускается одновременная работа вставки на растяжение и сдвиг.







Произведено ООО «РВЗ»  
для группы компаний «РОВЕН»  
г. Ростов-на-Дону, ул. Доватора, 150  
☎ 8 (863) 211 93 96  
🌐 [www.rowen.ru](http://www.rowen.ru)